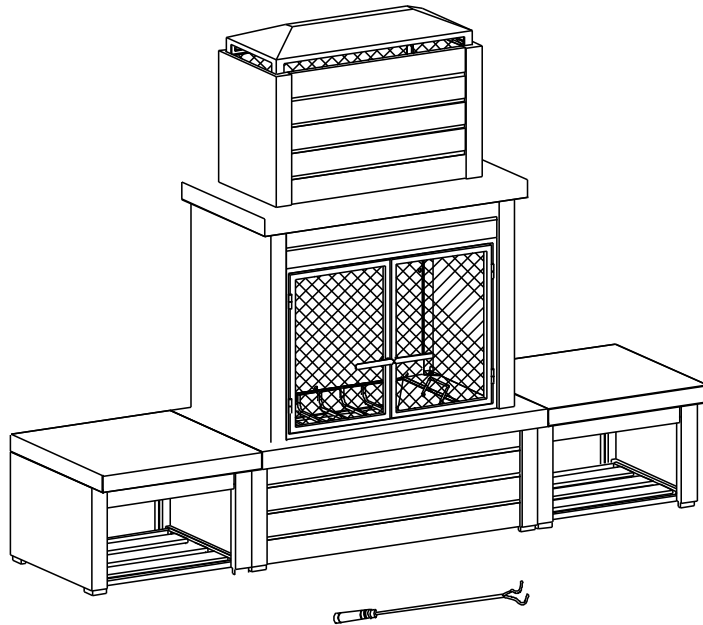


Fireplace / Le Foyer

Item/Article #: A304004810



***Questions? Issues? Missing Part? Professional
Installation Service?***

Contact us at customer.care@sunjoygroup.com

***Questions? Problèmes? Pièce manquante?
Service d'installation professionnel?***

Contactez-nous à customer.care@sunjoygroup.com



A30400481023



Warnings

This Fireplace is intended for outdoor use only. NEVER LEAVE A FIRE UNATTENDED.

- DO NOT use the fireplace to cook food. The fireplace is not designed for grilling food.
- DO NOT allow children or pets near the fireplace without supervision.
- DO NOT touch the surface of the fireplace while in use as it may cause burns.
- NEVER burn in vehicles, tents or indoors. CARBON MONOXIDE HAZARD.
- Use a poker and / or heat-resistant gloves to open / close the mesh cover while in use.
- DO NOT use water to extinguish as this is dangerous and can cause damage to the fireplace.
- Burn only untreated wood or fire logs in this fireplace.
- DO NOT use gasoline or kerosene to start the fire in this fireplace.
- Only place/use this fire place on stable and non-combustible surfaces.
- DO NOT attempt to move the fireplace while it is hot or in use.
- Place the fire place no closer than 8' (2.4 m) from walls or combustibles during use.
- Adequate fire extinguishing material should be readily available.
- Always ensure that the mesh cover is secured over the fireplace while in use.
- The poker handle may become hot during and after use.
- Check local fire regulations and municipal by-laws for information regarding the safe use of this fireplace.
- NEVER leave a burning fire unattended when in use. Always extinguish fire completely before leaving it.
- DO NOT COVER THE UNIT UNTIL FIRE HAS BEEN EXTINGUISHED FOR 24 HOURS.
- The maximum amount of firewood should be stacked no higher than 1/3 of the fireplace height.
- Always use caution while using your fireplace.
- DO NOT attempt to storage wood or fire logs on the rack under the fireplace while it is hot or in use. This rack is for storage wood or fire logs when the fireplace is COMPLETELY out and cool to touch, or when it's not in use.

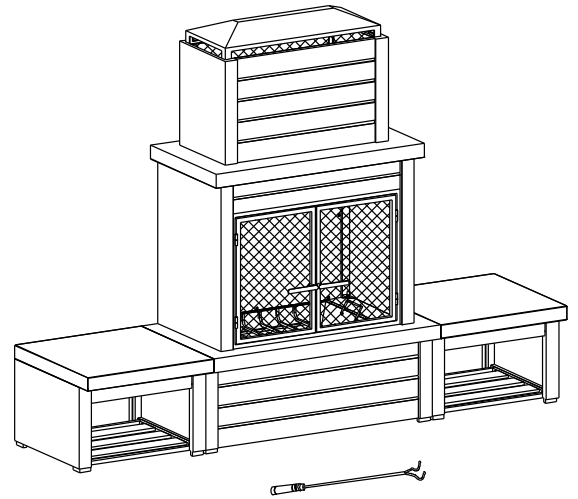
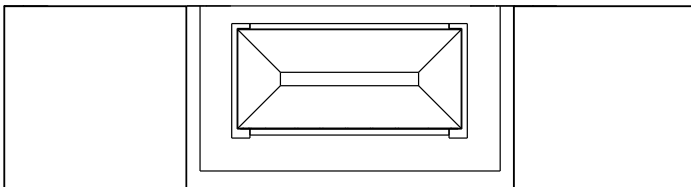
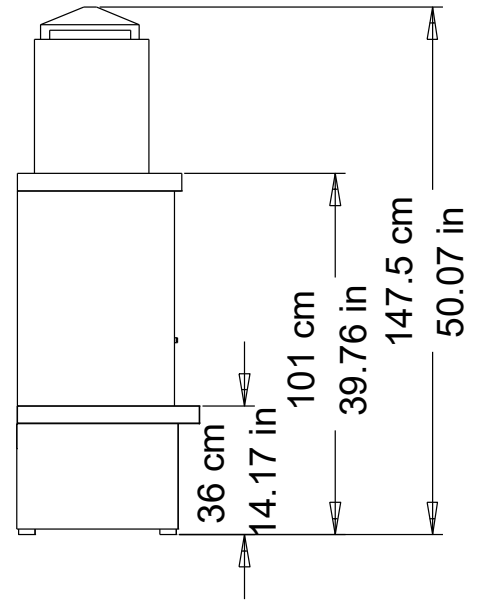
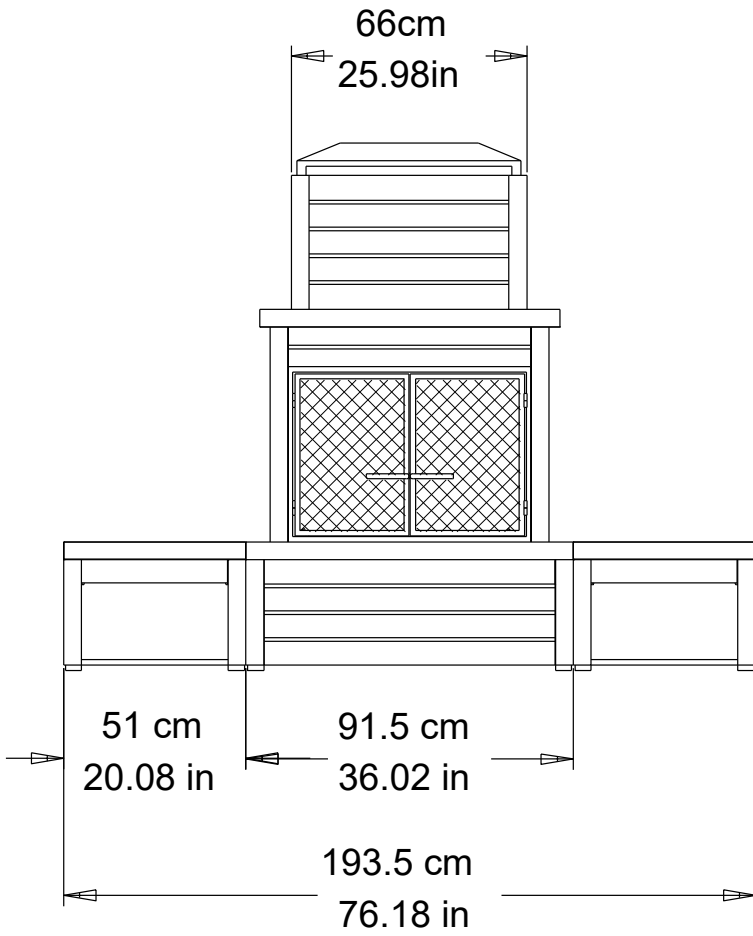


Avertissement

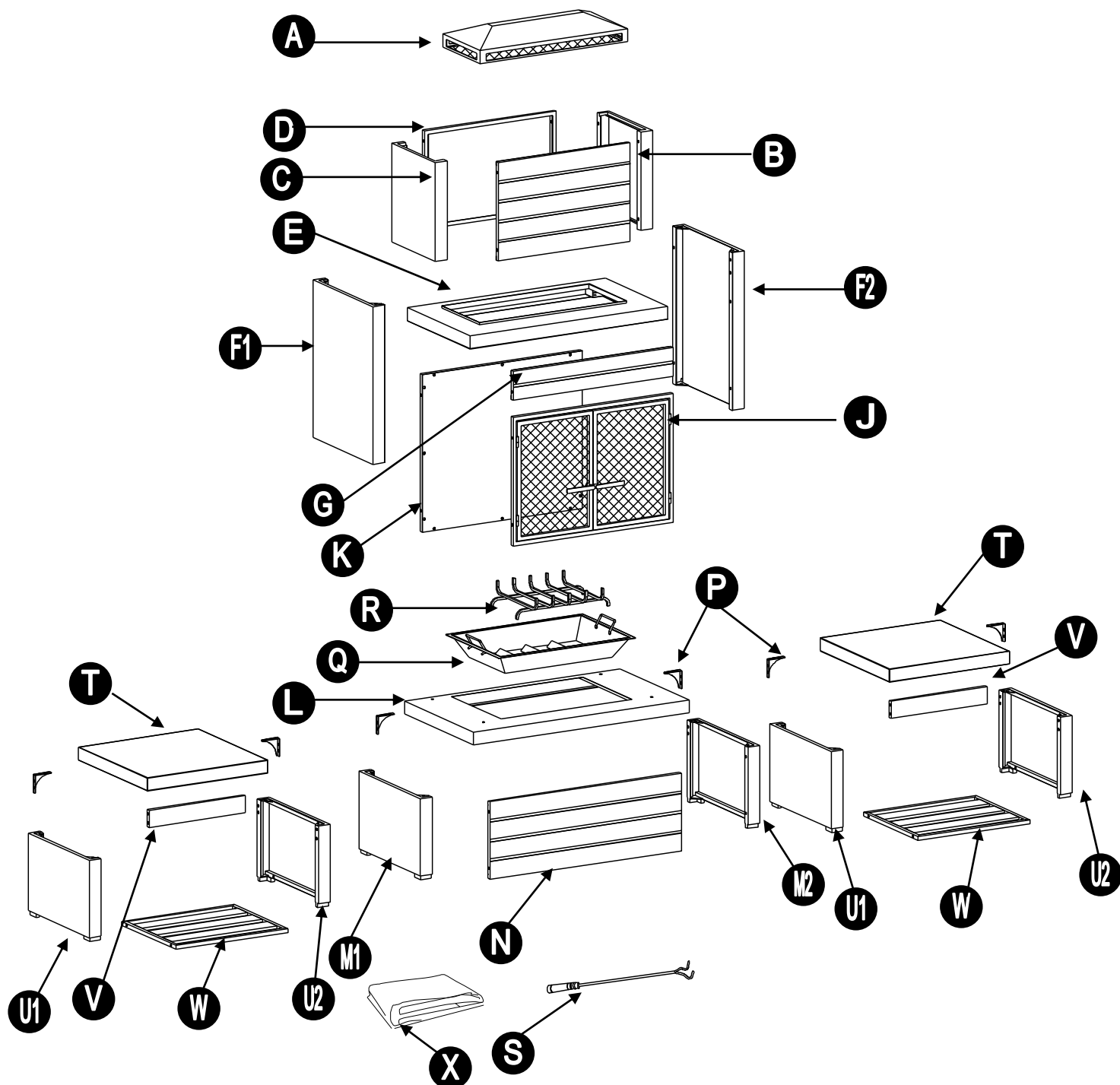
Ce foyer est conçu pour un usage extérieur seulement. NE LAISSEZ JAMAIS UN FEU SANS SURVEILLANCE

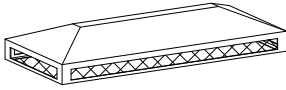

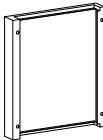
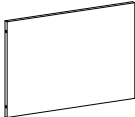

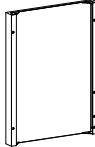
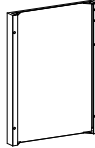

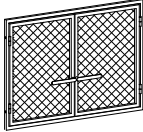
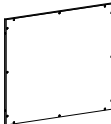
- N'utilisez PAS ce foyer pour faire cuire de la nourriture. Il n'est pas conçu pour un tel usage.
- NE laissez PAS les enfants et les animaux s'approcher du foyer sans surveillance.
- NE touchez PAS à la surface du foyer lorsque vous l'utilisez, car vous pourriez vous brûler.
- Ne l'utilisez JAMAIS dans un véhicule, dans une tente ou à l'intérieur. RISQUE D'INTOXICATION PAR LE MONOXYDE DE CARBONE.
- Lorsque vous utilisez le foyer, servez-vous d'un tisonnier ou de gants résistants à la chaleur pour ouvrir ou fermer le couvercle grillagé.
- N'utilisez PAS d'eau pour éteindre le feu. Cette pratique est dangereuse et pourrait endommager le foyer.
- Ne brûlez que des bûches ou du bois non traité.
- N'utilisez PAS d'essence ni de kérosène pour allumer le foyer.
- Placez et utilisez ce foyer uniquement sur des surfaces stables et incombustibles.
- N'essayez PAS de déplacer le foyer lorsqu'il est allumé ou encore chaud.
- Placez le foyer à au moins 8 pi (2,4 m) des murs ou de toute matière combustible lorsqu'il est en cours d'utilisation.
- Un équipement d'extinction d'incendie adéquat doit être facilement accessible.
- Assurez-vous toujours que le couvercle grillagé est bien placé sur le panier à braise lorsque le foyer est en cours d'utilisation.
- NE laissez JAMAIS un feu allumé sans surveillance tandis que vous l'utilisez.
- Éteignez toujours complètement le feu avant de vous éloigner.
- Ce support sert à garder le bois ou les bûches lorsque le foyer est COMPLÈTEMENT éteint et froid au toucher, ou lorsqu'il n'est pas employé.
- ATTENDEZ AU MOINS 24 HEURES APRÈS QUE LE FEU SOIT ÉTEINT AVANT DE COUVRIR L'APPAREIL.
- La quantité maximale de bûches à brûler ne doit pas être à plus de 1/3 de la hauteur du récipient du foyer.
- Soyez toujours prudent pendant que vous utilisez le foyer.
- N'ESSEAYEZ PAS de garder du bois ou des bûches sur le support sous la Cheminée pendant qu'elle est chaude ou allumée. Ce support n'est que pour stockage de bois ou de bûches quand la cheminée est COMPLÈTEMENT éteinte ou froide au toucher, ou quand elle n'est pas allumée.

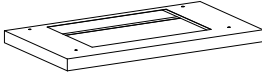
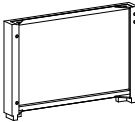
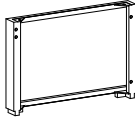

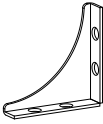
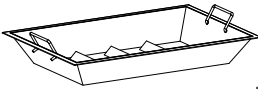
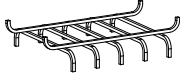

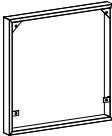
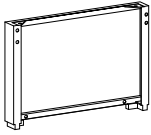
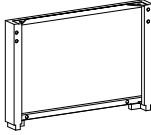





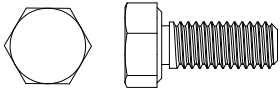
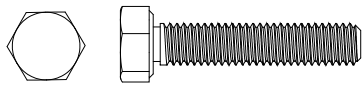




EXPLODED DRAWING/DESSIN ÉCLATÉ



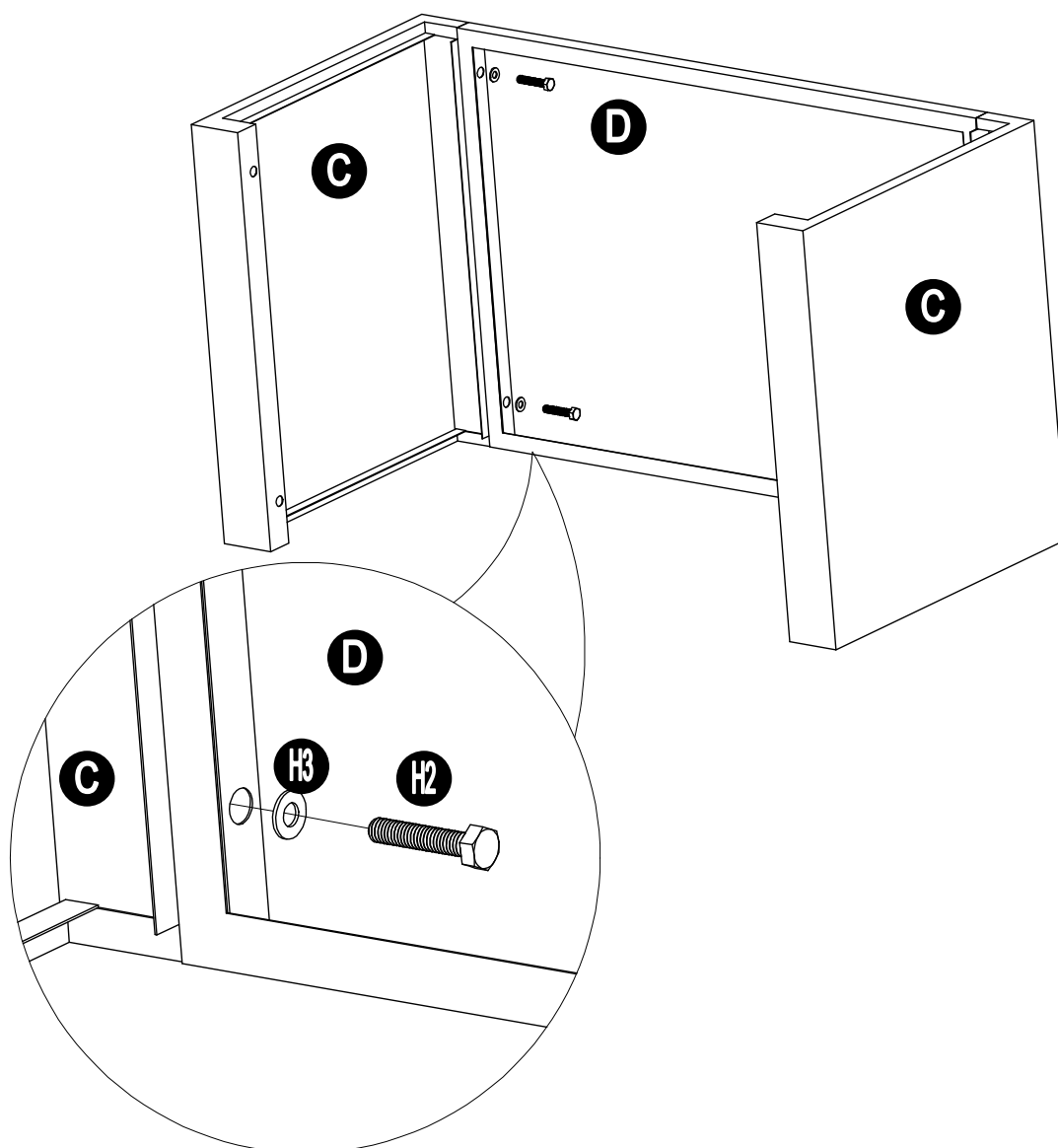
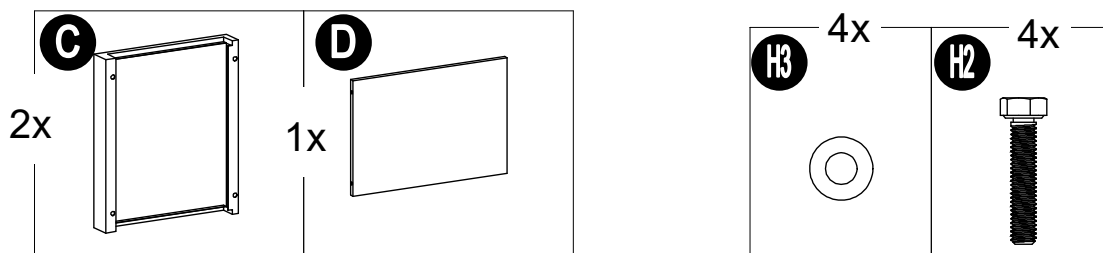
Parts List/Liste de Pièces				
Label Étiquette	Part Number/ Numéro de la Pièce	Description	Qty Quantité	Part Image/Numéro de la Pièce Diagramme
A	P00090021701	Top Cover/ Toiture	1	
B	P00390017601	Chimney Front Panel/Panneau Frontal de la Cheminée	1	
C	P00380070801	Chimney Side Panel / Panneau Latéral de la Cheminée	2	
D	P00400040001	Chimney Back Panel / Panneau Postérieur de la Cheminée	1	
E	P00030011301	Upper Base/ Base Supérieure	1	
F1	P00380070901	Fireplace Left Panel / Panneau Gauche de la Cheminée	1	
F2	P00380071001	Fireplace Right Panel/Panneau Droit de la Cheminée	1	
G	P00410020701	Door Panel/ Panneau de la Porte	1	
J	P00410020801	Door/Porte	1	
K	P00400040101	Fireplace Back Panel/Panneau Postérieur de la Cheminée	1	

L	P00370003001	Fireplace Base Top Panel /Panneau Supérieur de la Base de la Cheminée	1	
M1	P00380071101	Fireplace Base Left Panel/ Panneau Gauche de la base de la Cheminée	1	
M2	P00380071201	Fireplace Base Right Panel/Panneau Droit de la Base de la Cheminée	1	
N	P00390017701	Fireplace Base Front Panel / Panneau Frontal de la Base de la Cheminée	1	
P	P00500084701	Supportor/ Support	6	
Q	P00250015801	Fire Bowl/ Foyer	1	
R	P00280003801	Grate/Grille	1	
S	P002700014	Poker/ Tisonnier	1	
T	P00370003101	Log Holder Top Panel /Panneau Supérieur du Porte Bûches	2	
U1	P00380071301	Log Holder Left Panel/Panneau Gauche du Porte Bûches	2	
U2	P00380071401	Log HolderRight Panel/Panneau Droit du Porte Bûches	2	
V	P00050211901	Connect Panel/ Panneau de Connexion	2	
W	P00430014301	Log Holder Bottom Board/Plaque Inférieure du Porte Bûches	2	
X	P00690001301	PVC Cover/ Couverture en PVC	1	

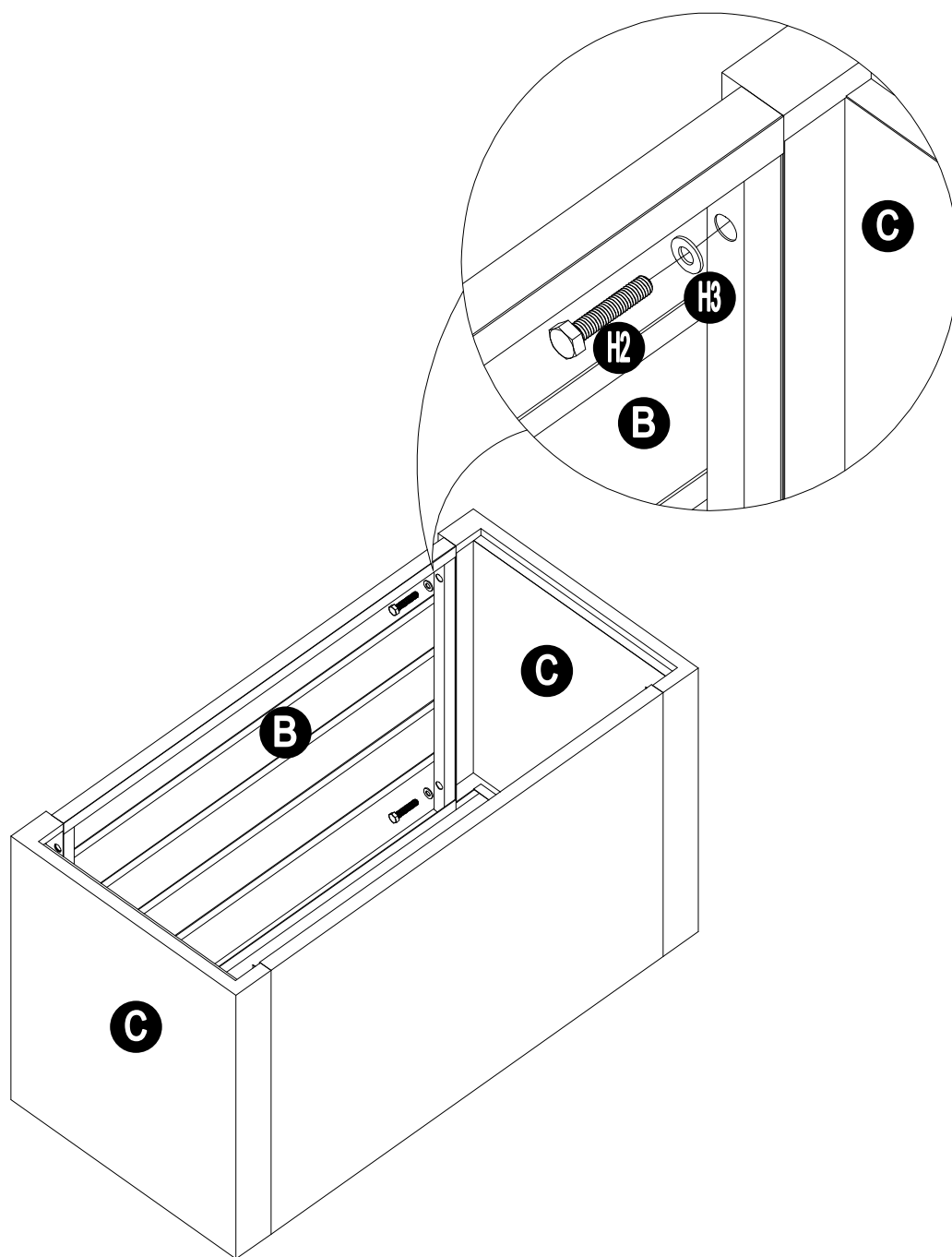
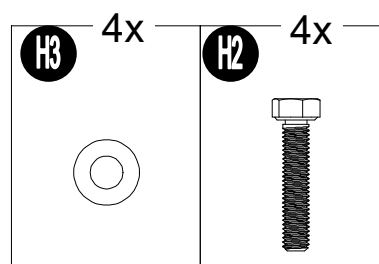
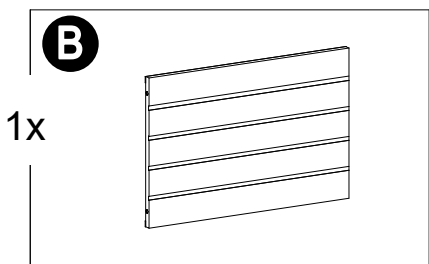
Hardware Pack/ Liste de Pièces				
Label/ Étiquette	Part Number/ Numéro de la Pièces	Description	Qty/ Quantité	Part Image/Numéro de la Pièces Diagramme
H1	H010010003	Bolt M6*15/ Boulon M6*15	58+5	
H2	H010010006	Bolt M6*30/ Boulon M6*30	24+2	
H3	H050030001	Washers M6/ Rondelles M6	82+5	
HW	H090010017	Wrench M6/ Clé M6	1	

1

Attach the Chimney Side Panel(C) and Chimney Back Panel(D)with bolt (H2) and washer(H3),and tighten the bolt by using the wrench(HW)./Fixez le Panneau Latéral Supérieur(C) et le Panneau Postérieur de la Cheminée (D) avec Boulon (H2) et Rondelle(H3),et serrez le boulon à l'aide de la clé (HW)

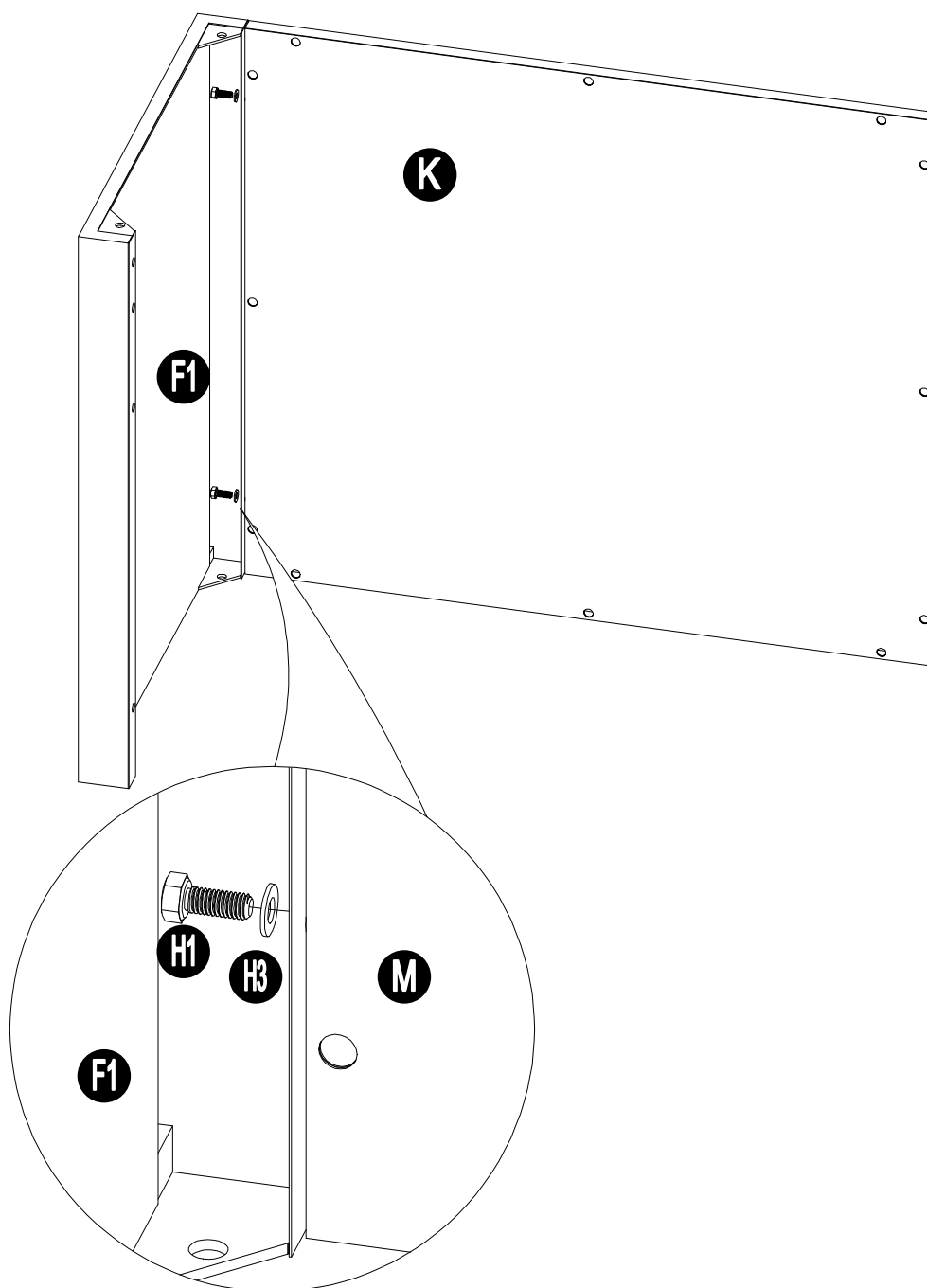
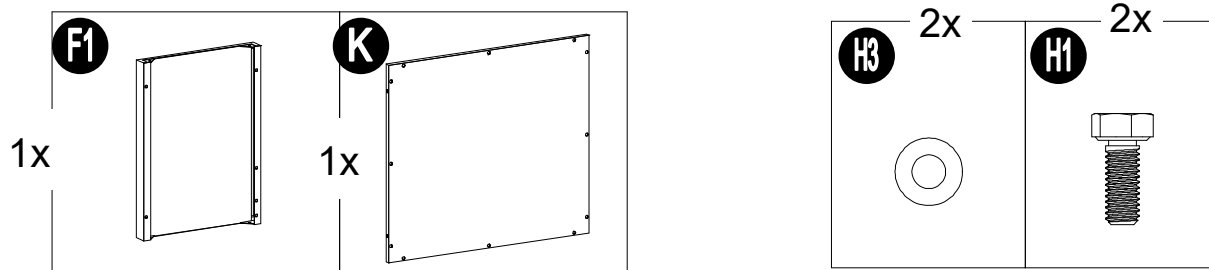


2

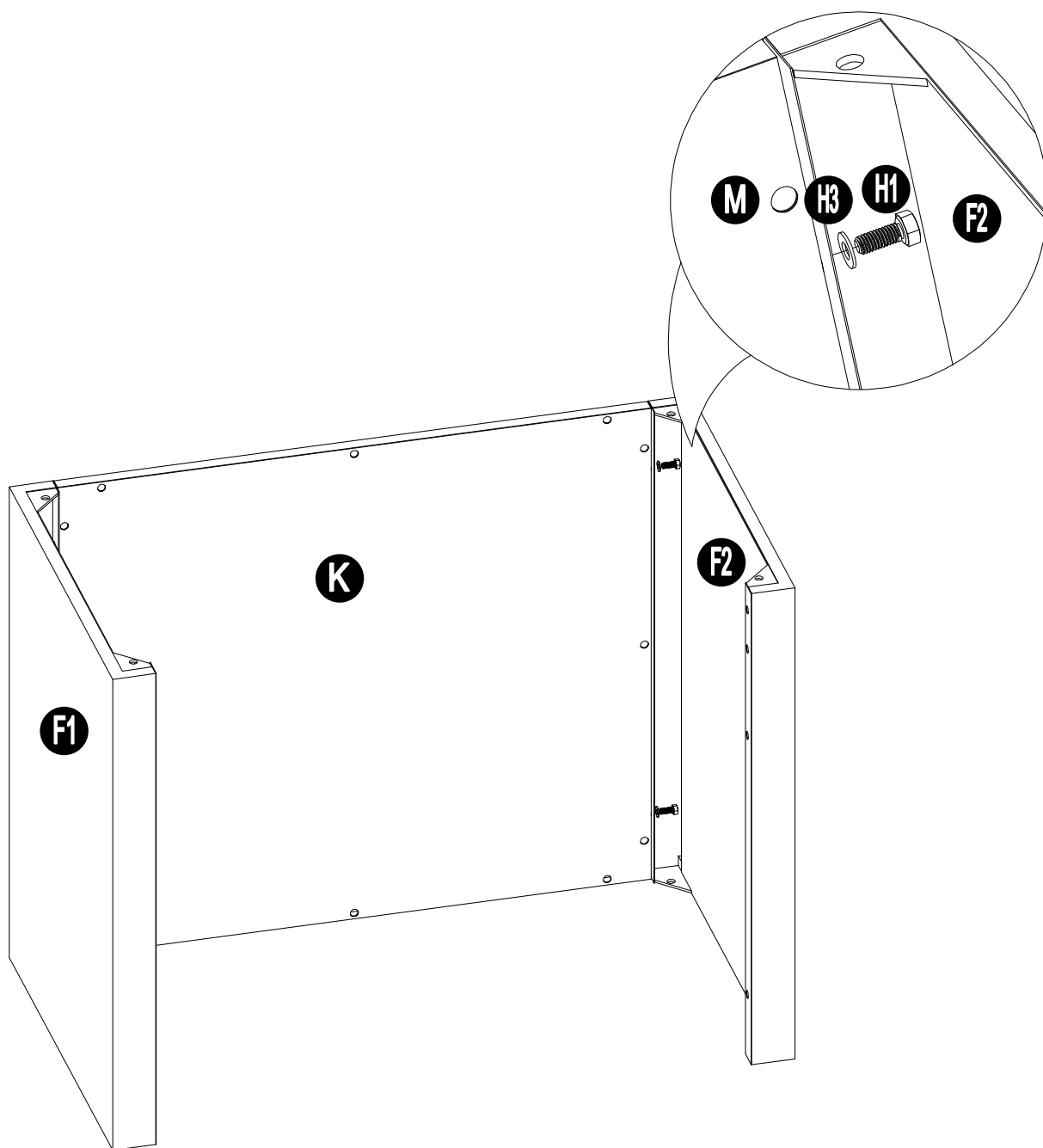
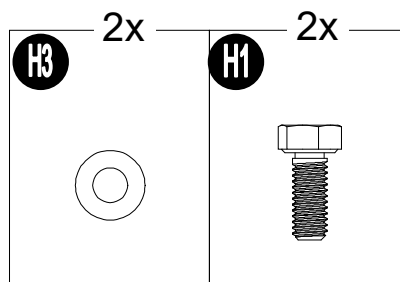
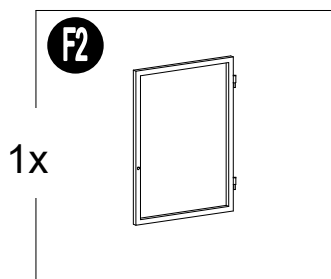


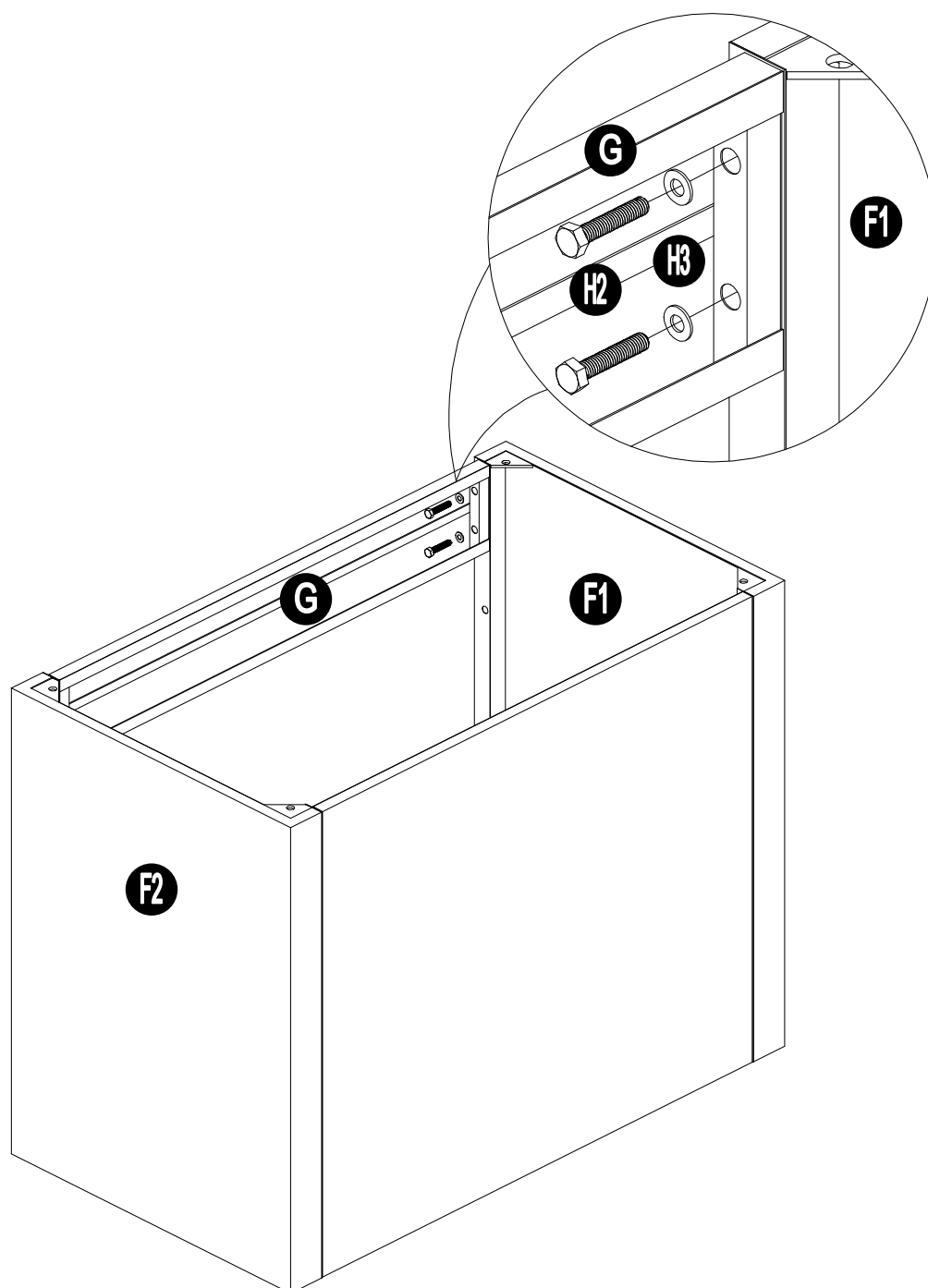
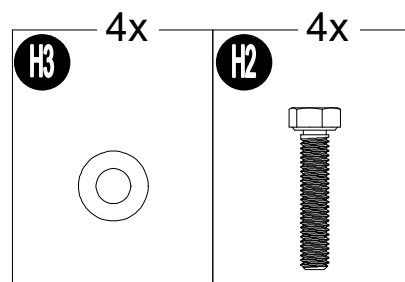
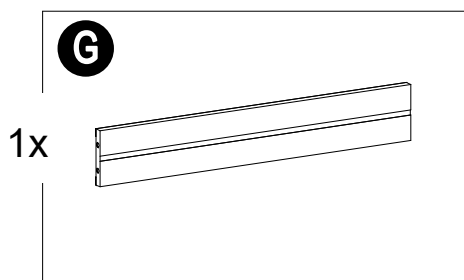
3

Attach Fireplace Left Panel(F1) and Fireplace Right Panel(F2)with bolt (H1) and washer(H3),and tighten the bolt by using the wrench(HW)./
 Fixez le Panneau Supérieur Gauche de la Cheminée(F1) et le Panneau Droit de la Cheminée (F2) avec Boulon (H1) et Rondelle(H3),et serrez le boulon à l'aide de la clé (HW)



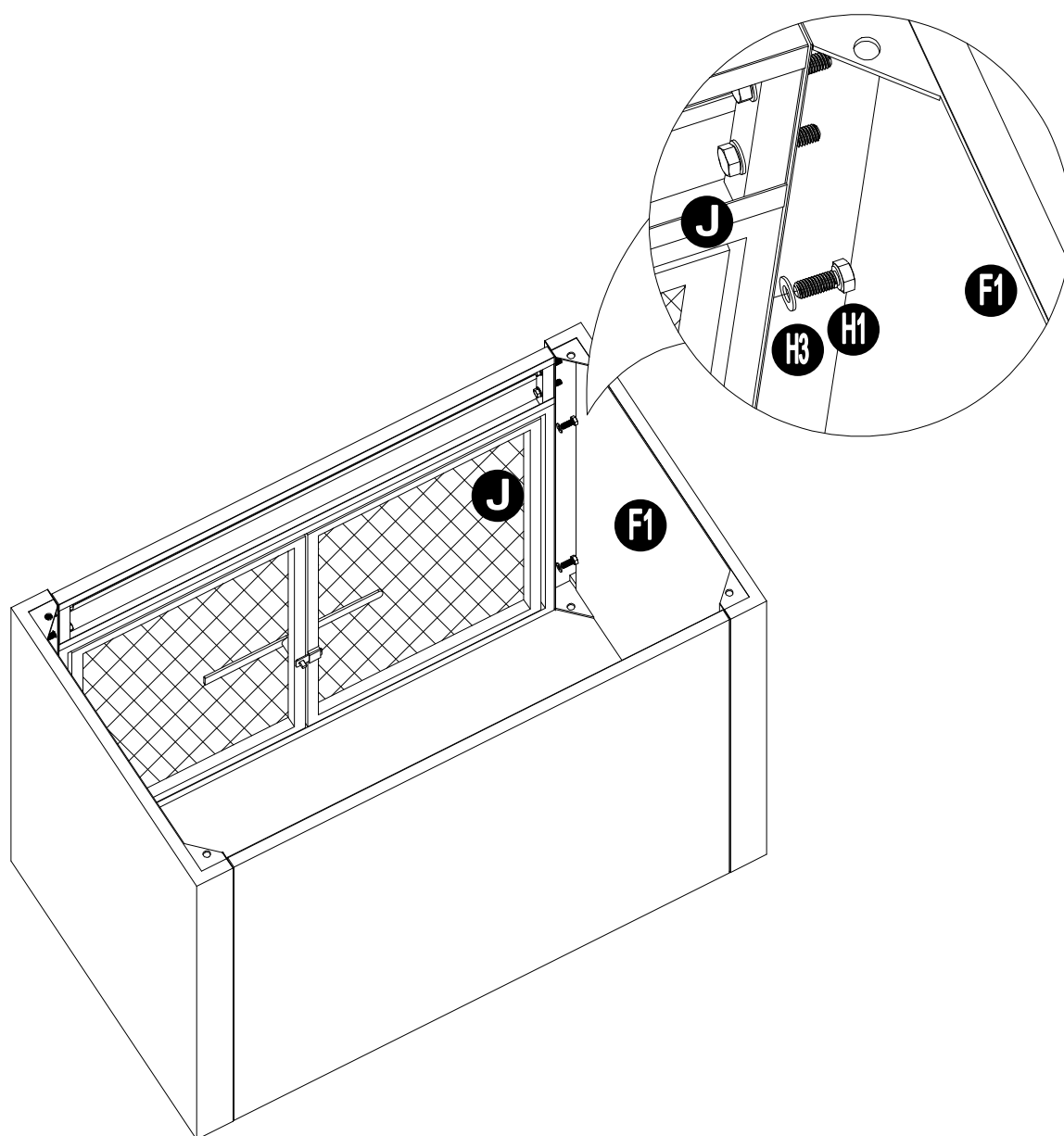
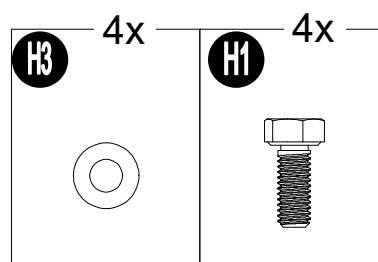
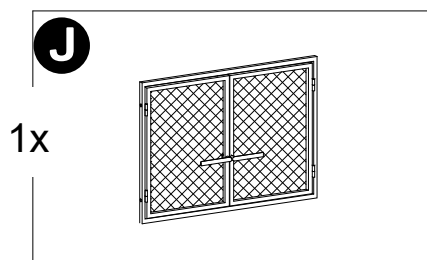
4

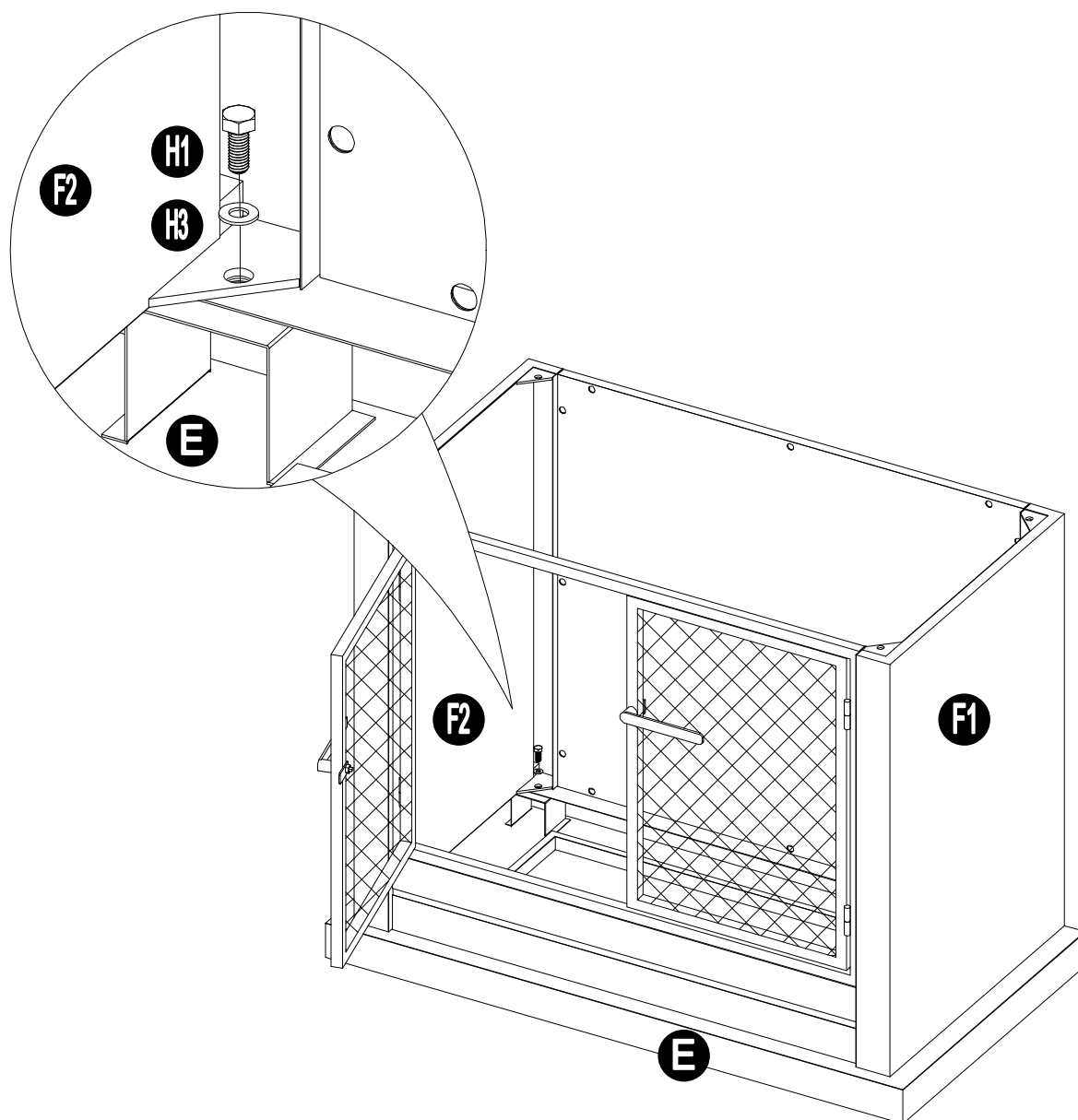
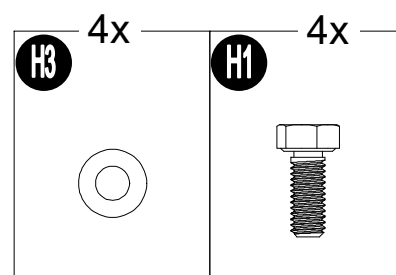
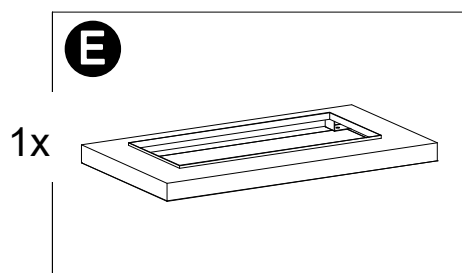


5

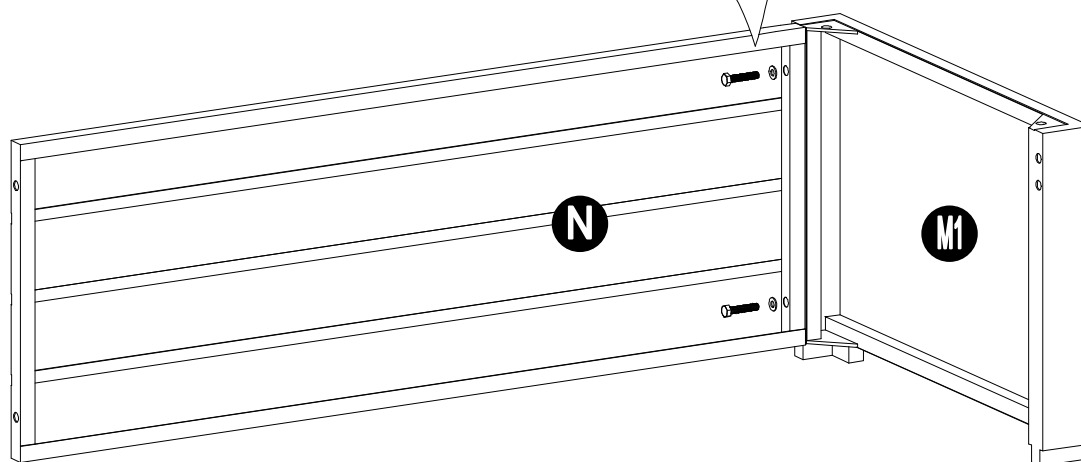
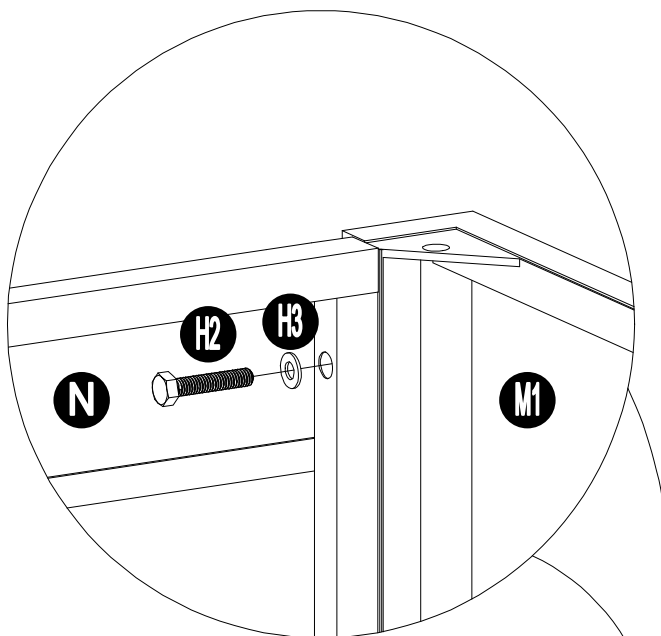
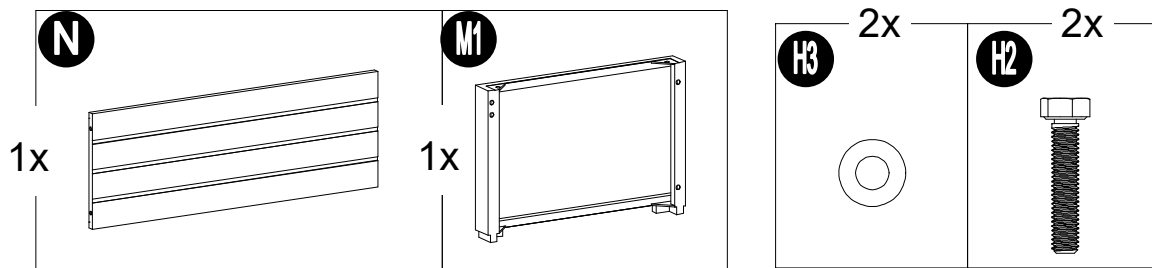
6

Attach the Door(J) and Fireplace Left Panel(F1) and Fireplace Right Panel(F2)with bolt (H1) and washer(H3),and tighten the bolt by using the wrench(HW)./Fixez le Panneau Supérieur Gauche de la Cheminée(F1) et le Panneau Droit de la Cheminée (F2) avec Boulon (H1) et Rondelle(H3), et serrez le boulon à l'aide de la clé (HW)

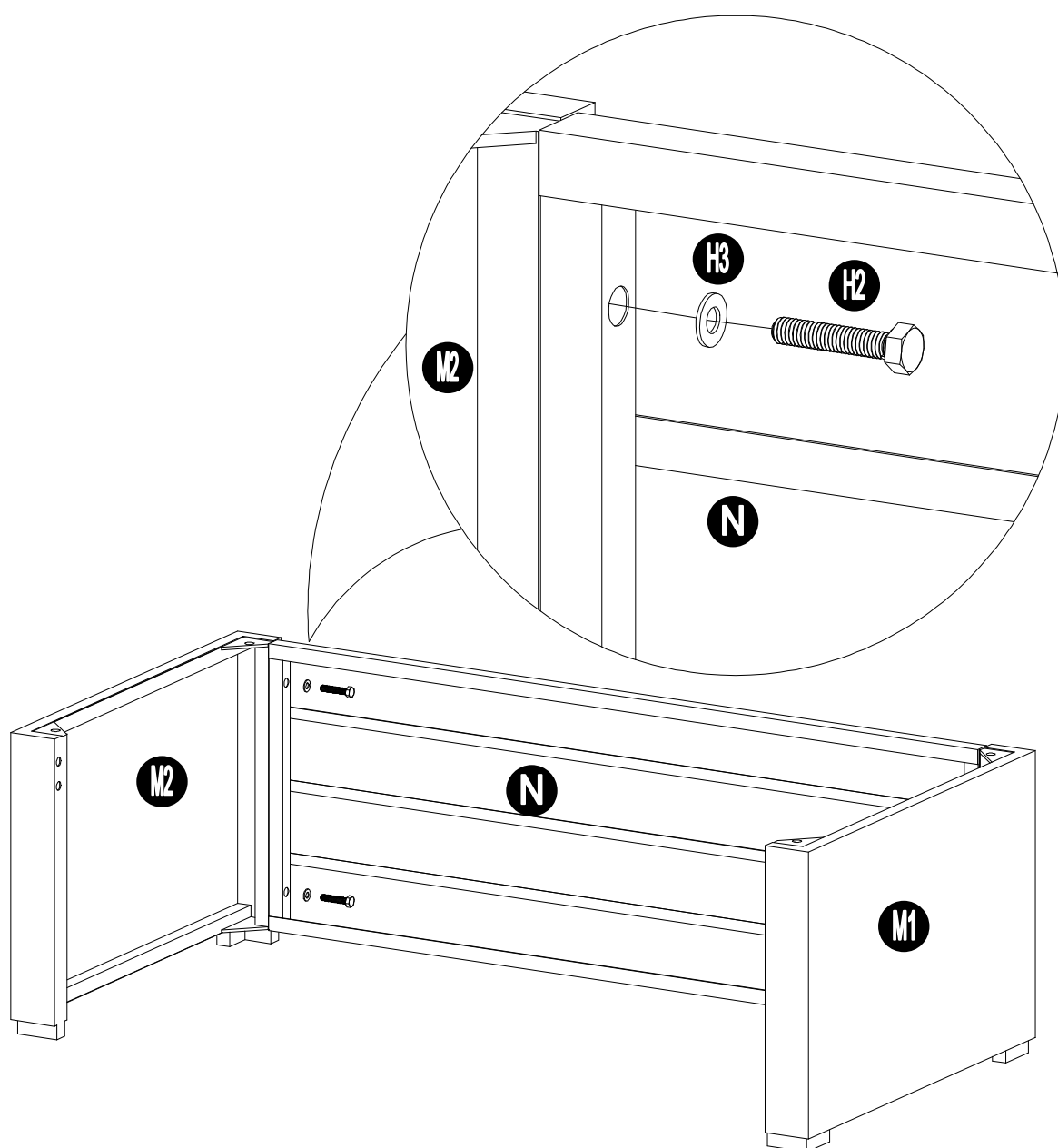
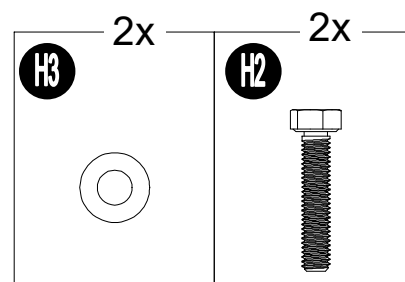
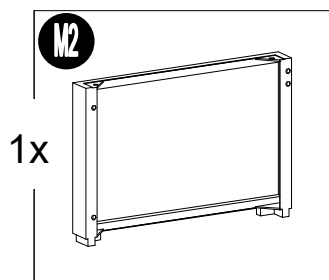


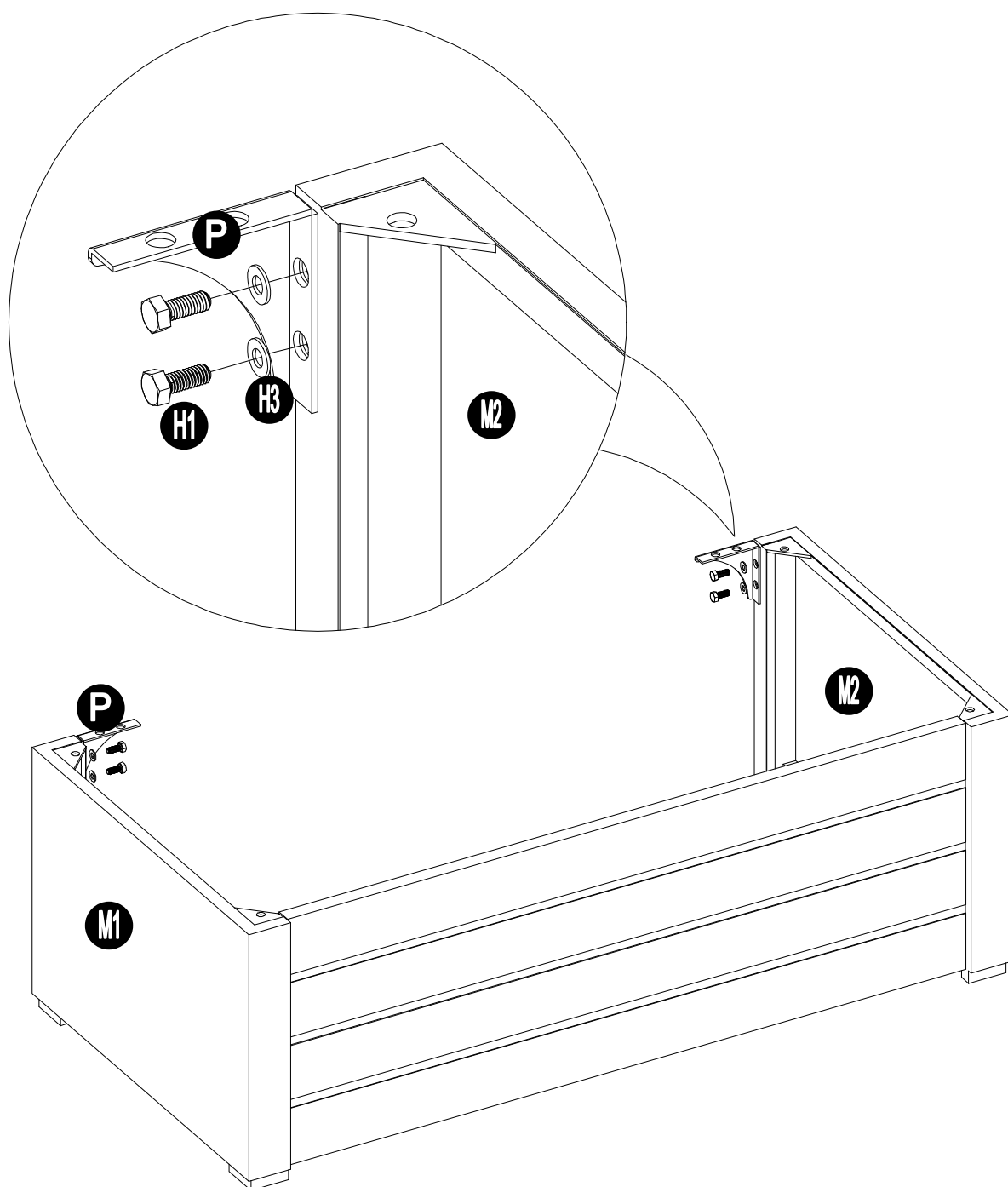
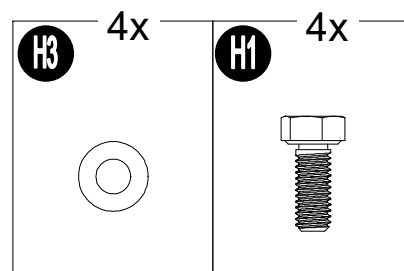
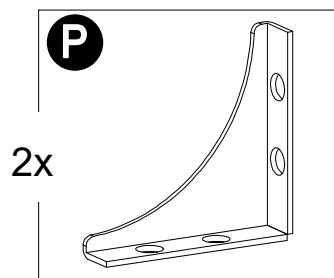
7

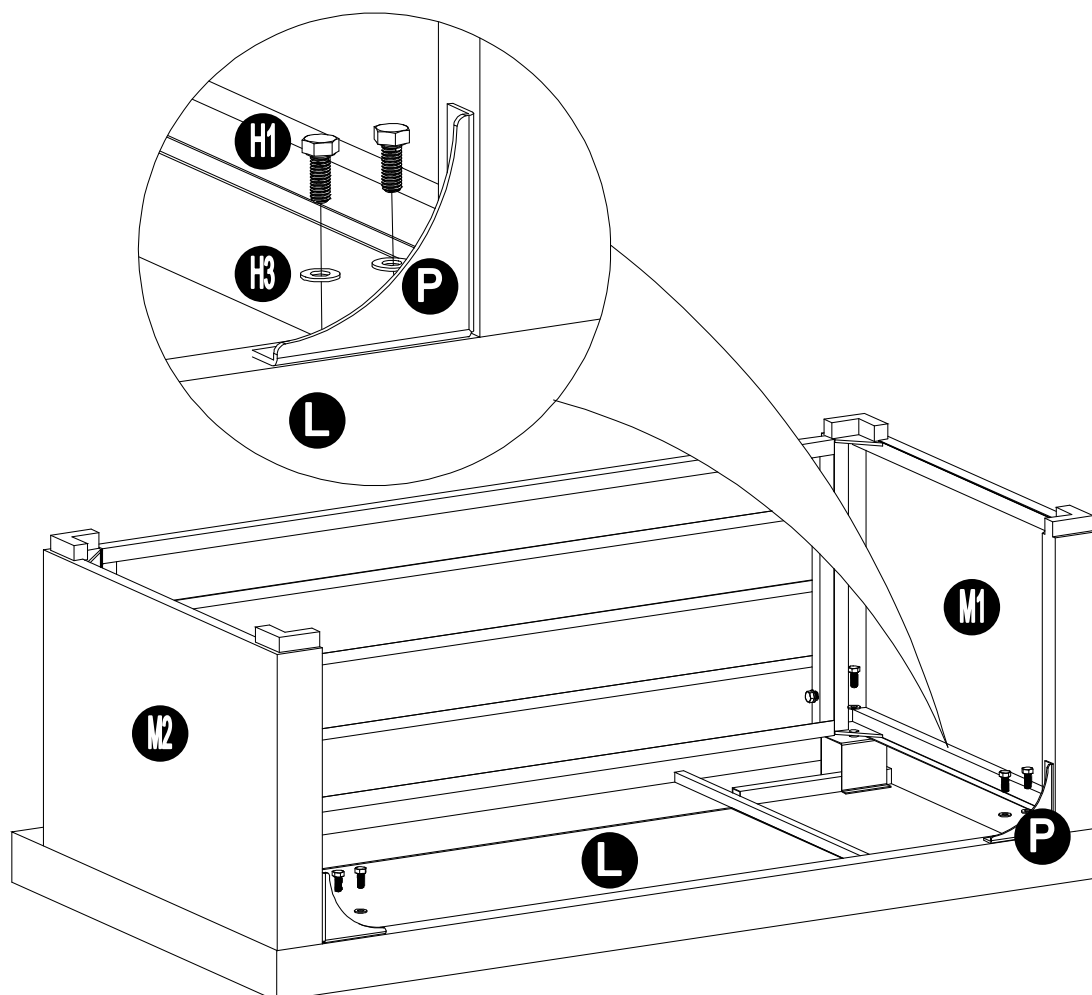
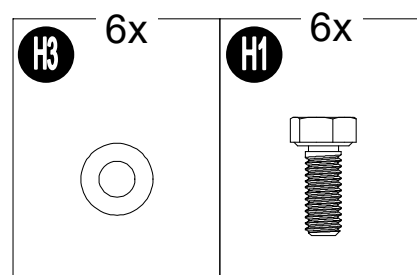
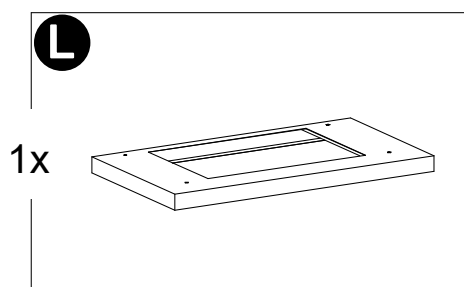
8



9

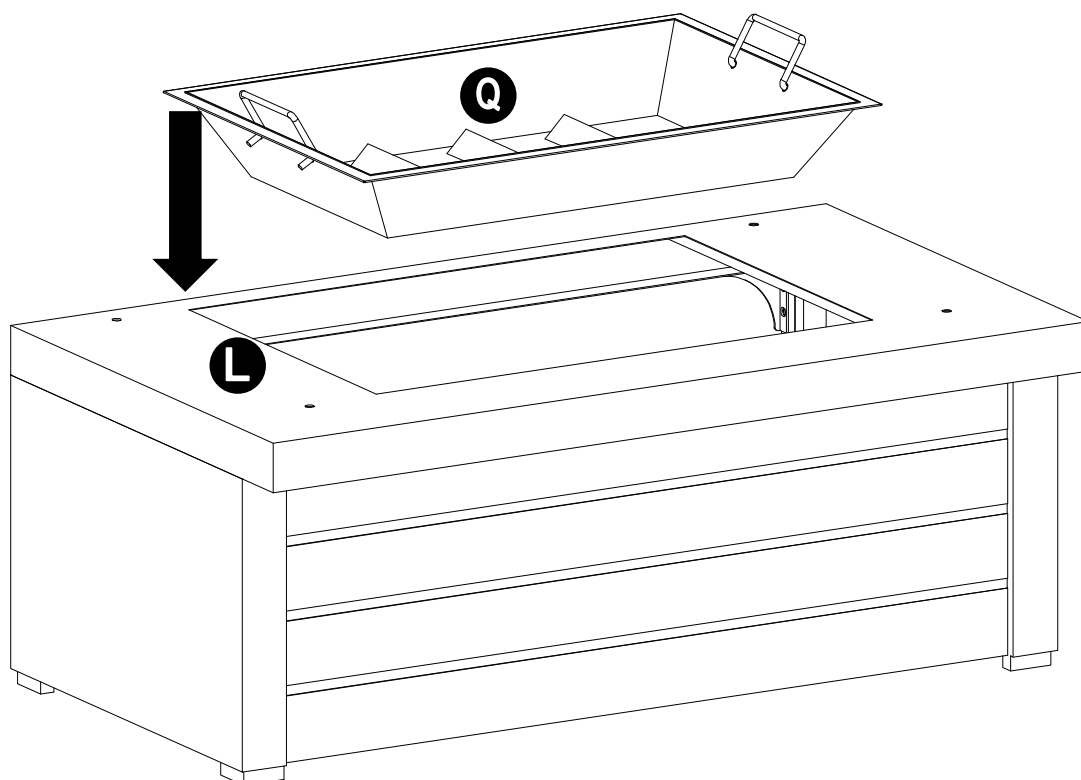
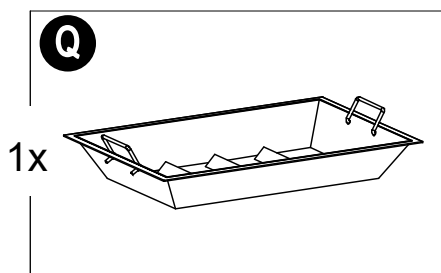


10

11

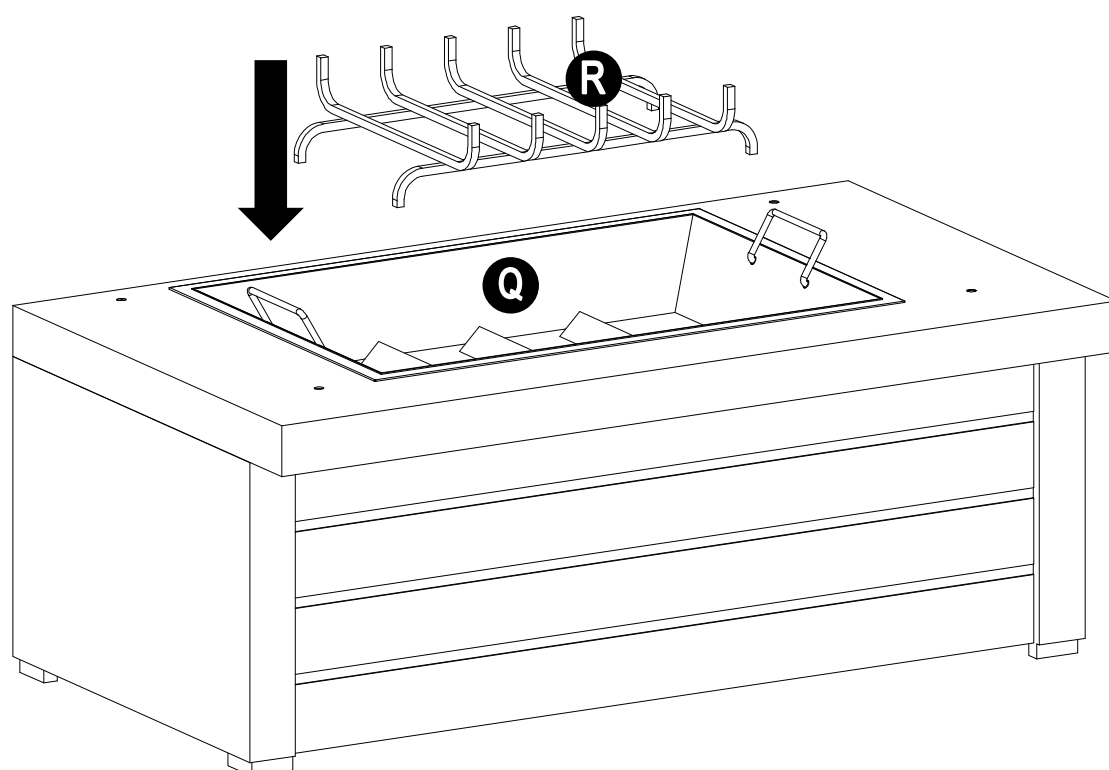
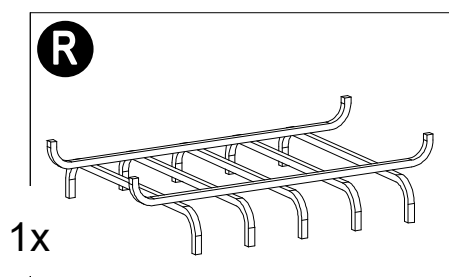
12

Place Bowl (Q) into Fireplace Base Top Panel (L)./Placez le Bol (Q) sur le Panneau Supérieur de la Base de la Cheminée (L).

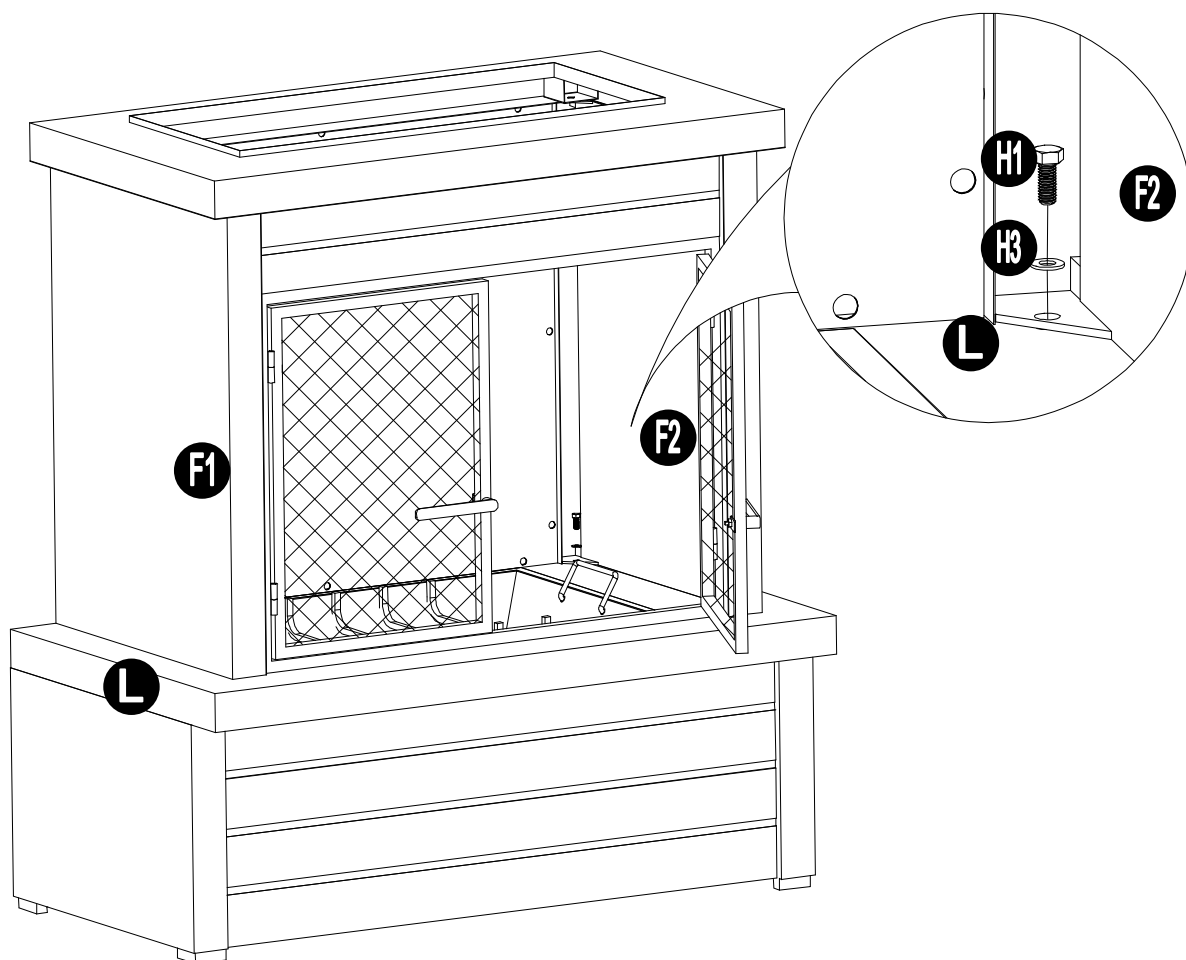
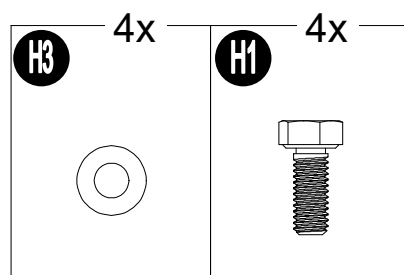


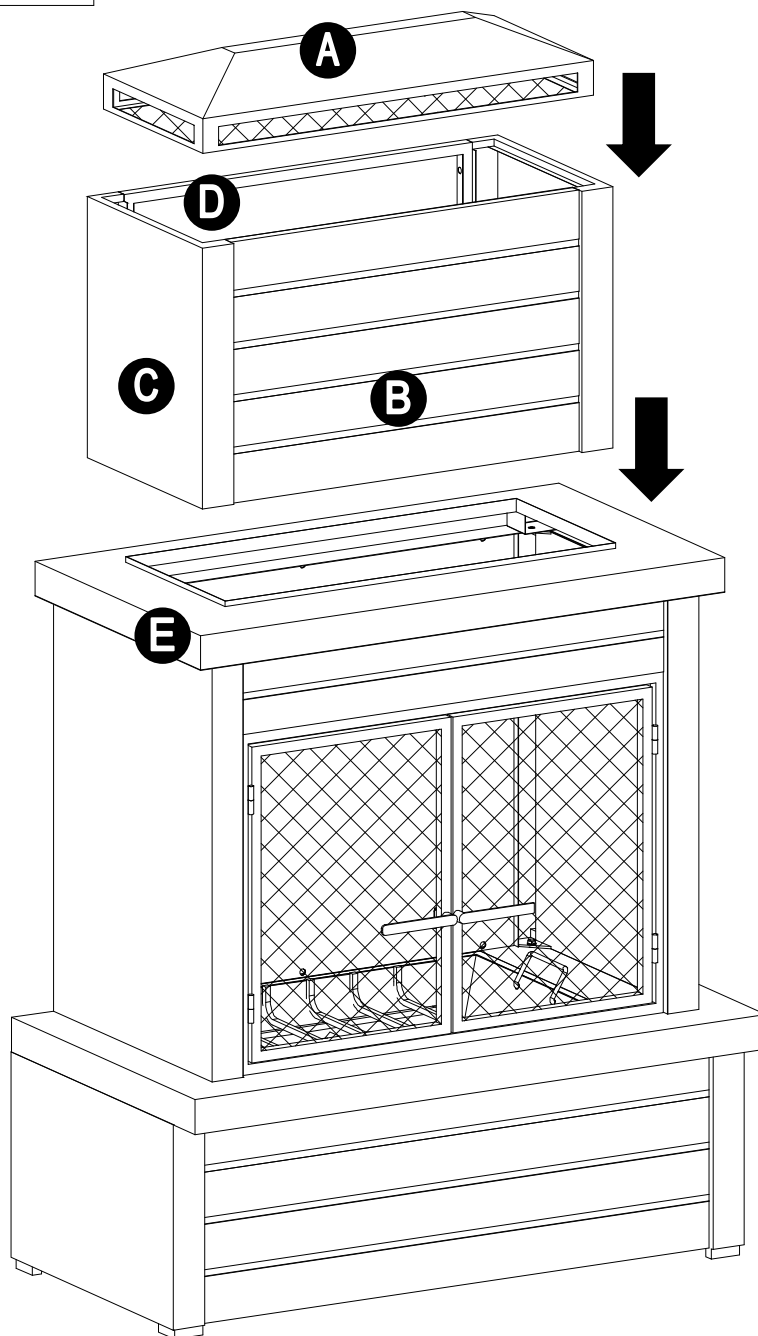
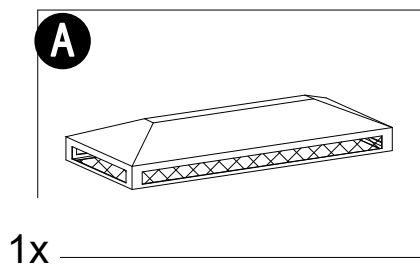
13

Place the Grate(R) in Fire Bowl(Q) / Installez la Grille (R) sur la Foyer (Q)

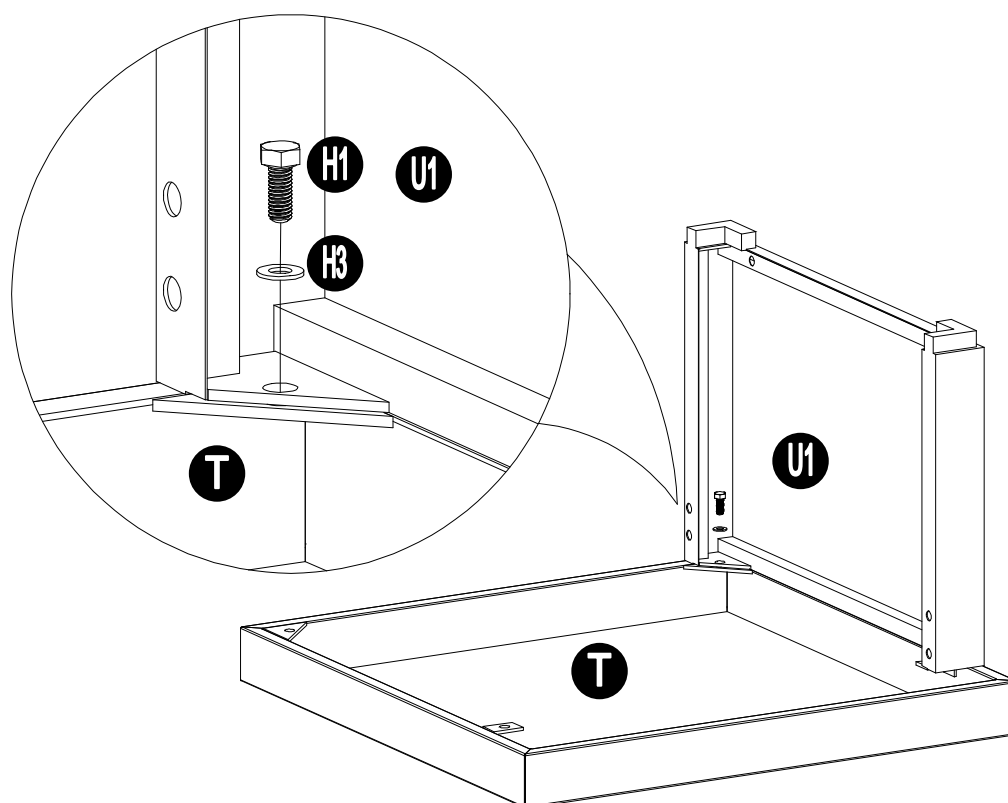
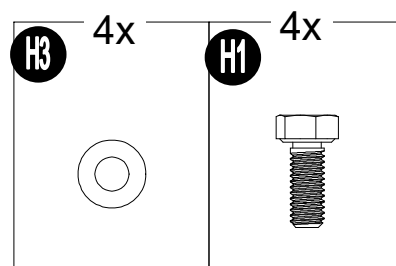
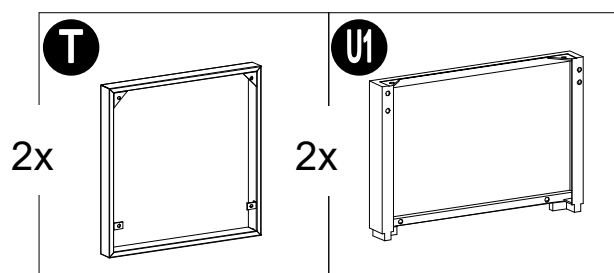


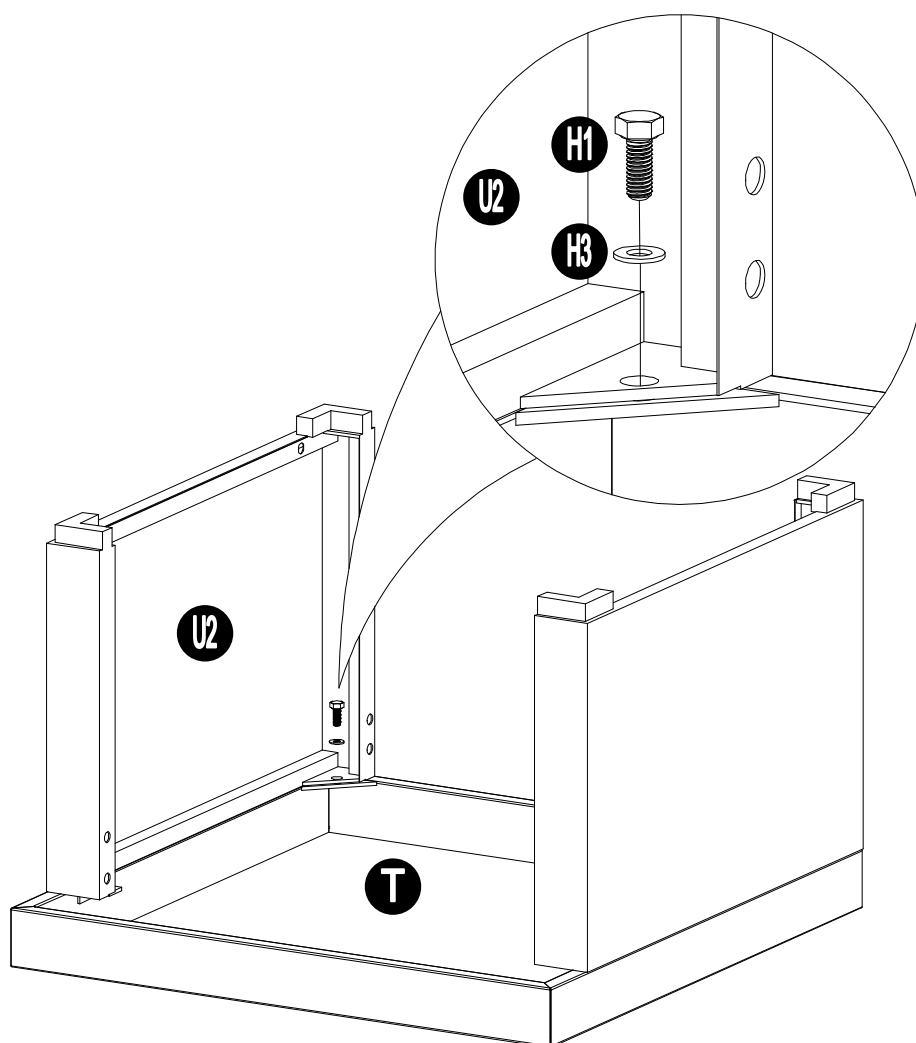
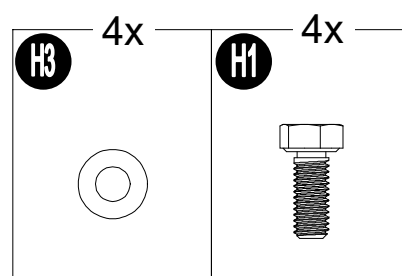
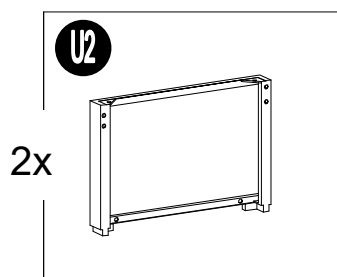
14

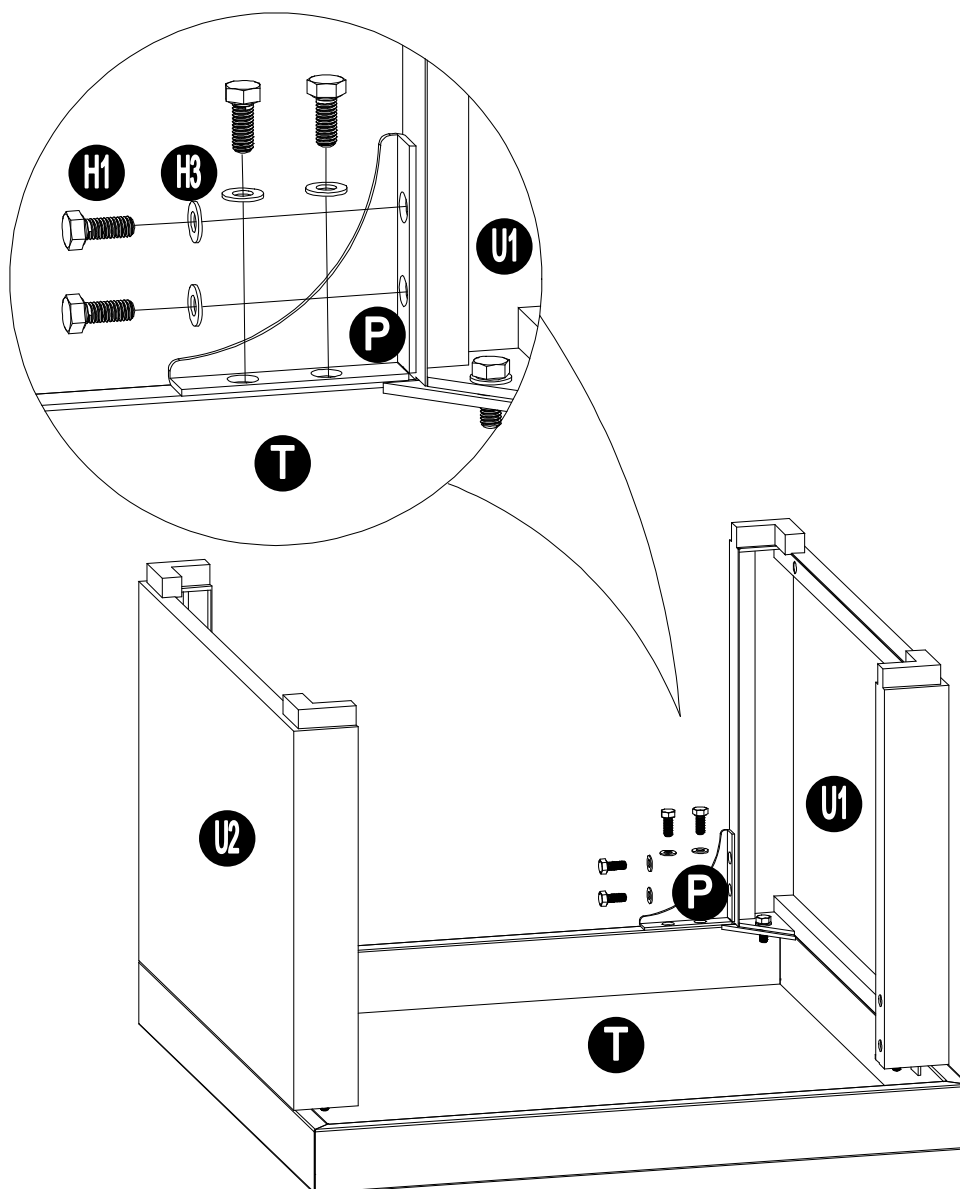
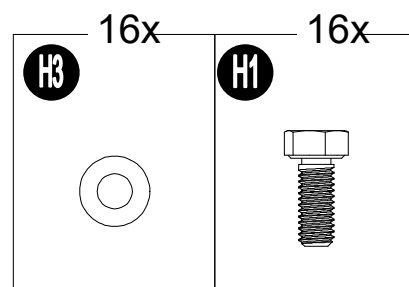


15

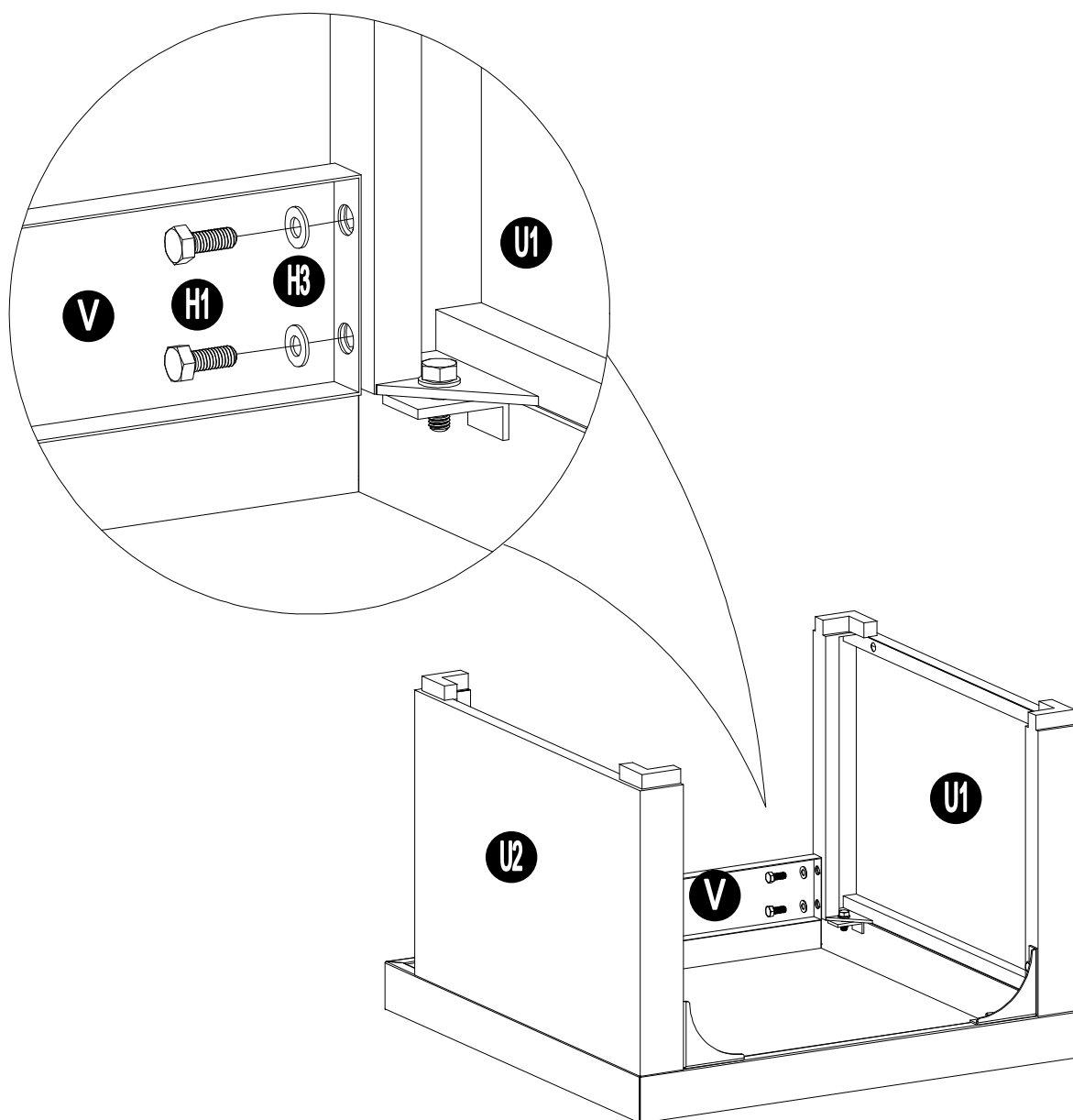
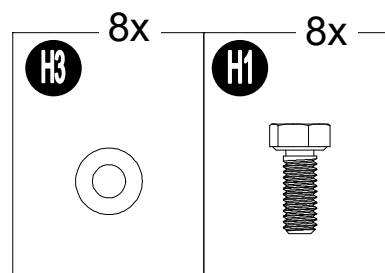
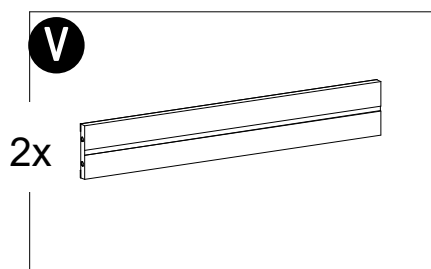
16



17

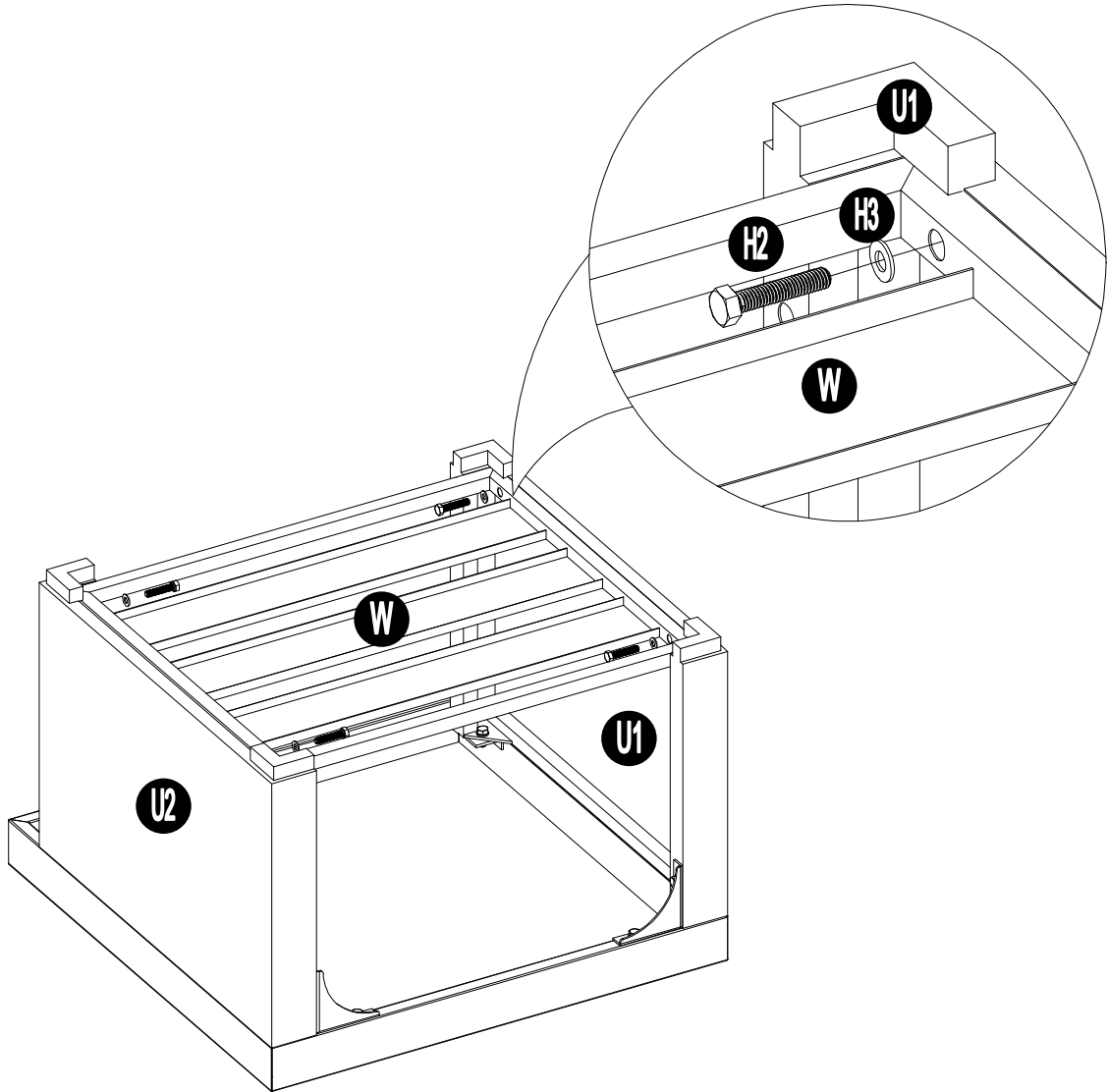
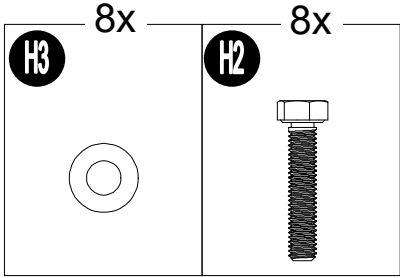
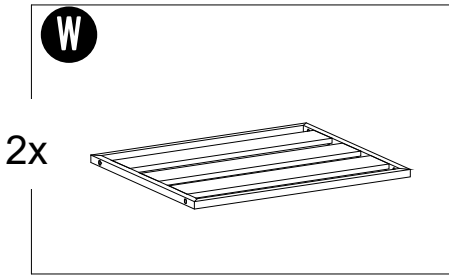
18

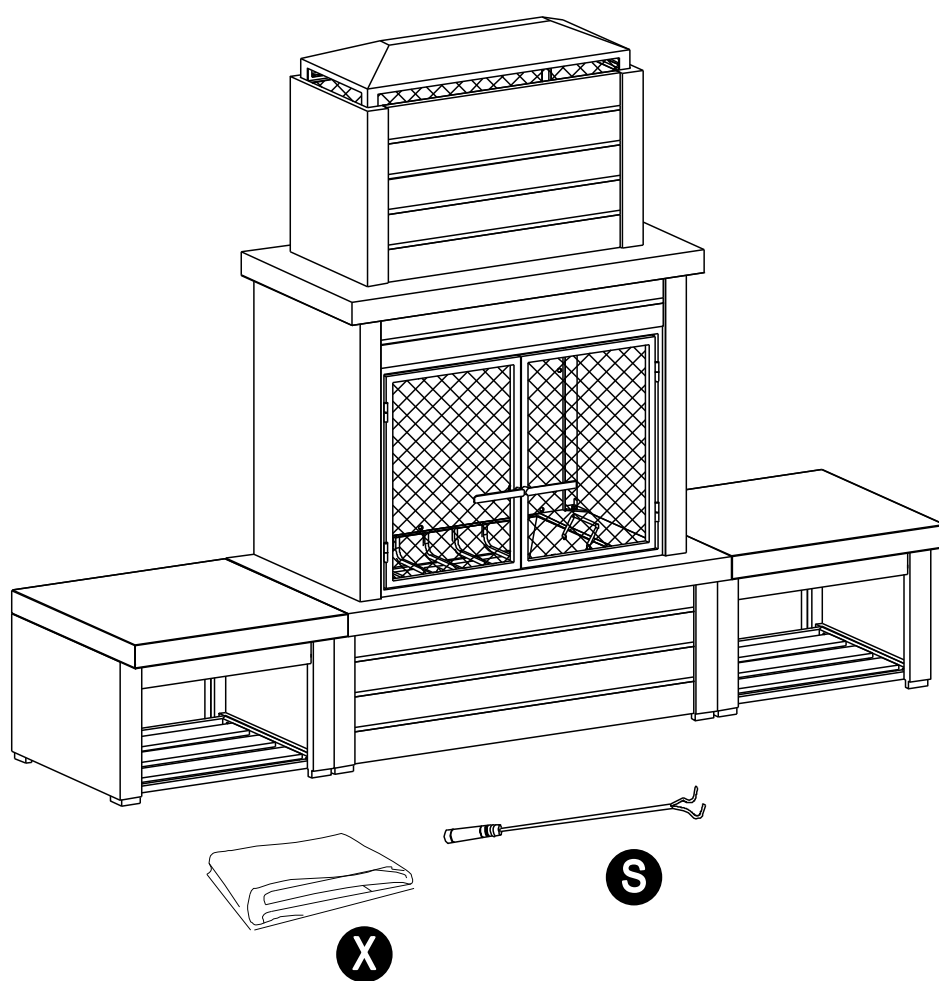
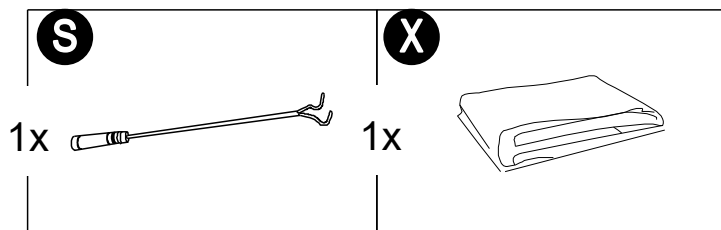
19



20

Attach the Log Holder Bottom Board(W) and Log Holder Right Panel(U2) and Log Holder Left Panel(U1) with bolt (H2) and washer(H3) and tighten the bolt by using the wrench(HW). /Fixez la Plaque Inférieure de la partie Supérieure du Porte Bûches (W) au Panneau Droit du Porte Bûches (U2) et au Panneau Gauche du Porte de Bûches (U1) avec Boulon (H2) et Rondelle(H3) et serrez le boulon à l'aide de la clé (HW).



21

Care & Maintenance

Before using, clean the fireplace completely with a soft dry towel. When not in use, wipe free of any dirt or loose objects, wash with a mild solution of soap and water; rinse thoroughly and dry completely. Do not use strong detergent or abrasive cleaners. When not in use, recommend the use of patio furniture covers.

Steel components of garden accessories and furniture are treated with rust inhibiting paint. However, due to the nature of steel, surface oxidation (rusting) will occur if this protective coating is scratched. To minimize this condition, it is recommended that care be taken when assembling and handling the product, in order to prevent the paint from being scratched.

Like all topical coatings, cleaning should be with a non-abrasive neutral pH cleaner.

Limited Warranty

Sunjoy Group warrants to the original purchaser that this item is free from defects in workmanship and materials for a period of (1) year from the date of purchase, provided the item was factory-sealed at the time of purchase and is maintained with care and used only for personal, residential purposes. Should any manufacturing defect arise within this warranty period, Sunjoy Industries will repair or replace (at our option) any defective merchandise upon proof of purchase; however, transportation and delivery costs, as well as payments to a third party for assembly or disassembly of the item, remain the responsibility of the purchaser. A purchaser of an "open box," previously-returned, or "clearance" item, as well as original purchasers outside of the warranty period, may obtain replacement parts from Sunjoy Industries for products in current production, at nominal cost.

Exclusions

Items used for commercial, contract, or other non-residential purposes, or items damaged due to acts of nature, vandalism, misuse, or improper assembly are not covered. Corrosion or rusting of hardware is not covered. Proof of purchase (dated register receipt) is required for warranty claims. Warranty is to the original purchaser and is non-transferable. Any replacement of warranted items will be in the original style and color, or a similar style and color if the original is unavailable or has been discontinued. As some states do not allow exclusions or limitations on an implied warranty, the above exclusions and limitations may not apply. This warranty gives you specific rights, and you may also have other rights, which vary from state to state.

Soin et Entretien

Avant d'utiliser, nettoyez le produit complètement avec une serviette sèche et douce. Tandis que l'on ne l'utilise pas, nettoyez toute saleté ou objets, lavez avec une solution légère d'eau et de savon, rincez et séchez complètement.

N'utilisez pas de détergents forts ou de nettoyeurs abrasifs. Tandis que l'on ne l'utilise pas, nous recommandons de couvrir avec des housses pour mobilier de patio, ou une protection similaire (pas incluse).

Les accessoires et mobilier de jardin sont traités avec une peinture antirouille. Cependant, dû à la nature de l'acier, la rouille peut se produire si ces couches protectrices sont rayées.

Pour réduire ce problème, il est recommandé de faire très attention pendant le montage et la manipulation du produit, pour ne pas rayer ou égratigner la peinture.

Garantie Limitée du Fabricant

SUNJOY Group garantit à l'acheteur d'origine que cet article est exempt de défauts de fabrication et de matériaux pour une période d'un an à compter depuis la date d'achat, pourvu que l'article soit scellé de fabrique au moment de l'achat et qu'il soit entretenu avec soin et utilisé uniquement à des fins personnelles et résidentielles. Si un défaut de fabrique se produit dans la période de garantie, Sunjoy Industries réparera ou remplacera (à votre option) toute marchandise défective en montrant une preuve d'achat; cependant, les frais de transport et de livraison, autant que les paiements à d'autres personnes pour le montage ou démontage du produit, seront la responsabilité de l'acheteur. Un acheteur d'une "boîte ouverte", précédemment rendue, ou article en "liquidation", autant que les acheteurs original hors de la période de garantie, peuvent obtenir des pièces de remplacement de Sunjoy Group pour les produits qui sont couramment sous production, à un prix abordable.

Exclusions

Les articles utilisés pour emploi commercial, sous contrat, ou d'autre emplois non-résidentiels, ou les articles abimés par les intempéries, le vandalisme, le mauvais emploi, le montage incorrecte ne sont pas couverts. La corrosion ou la rouille de la quincaillerie ne sont pas couverts. Une preuve d'achat (reçu daté) sera requise pour toute réclamation sous garantie. La garanti est pour l'acheteur originel et n'est pas transmissible. Tout article de rechange garanti sera du style et de la couleur d'origine, ou d'un style ou couleur similaire si l'originel n'est pas disponible ou s'il a été discontinué. Comme certains états ne permettent pas d'exclusions ni de limitations sur une garanti implicite, les exclusions et limitations ci-dessus peuvent ne pas s'appliquer. Cette garanti vous donne des droits spécifiques et vous pourriez également avoir d'autres droits, qui varient d'un état à un autre.