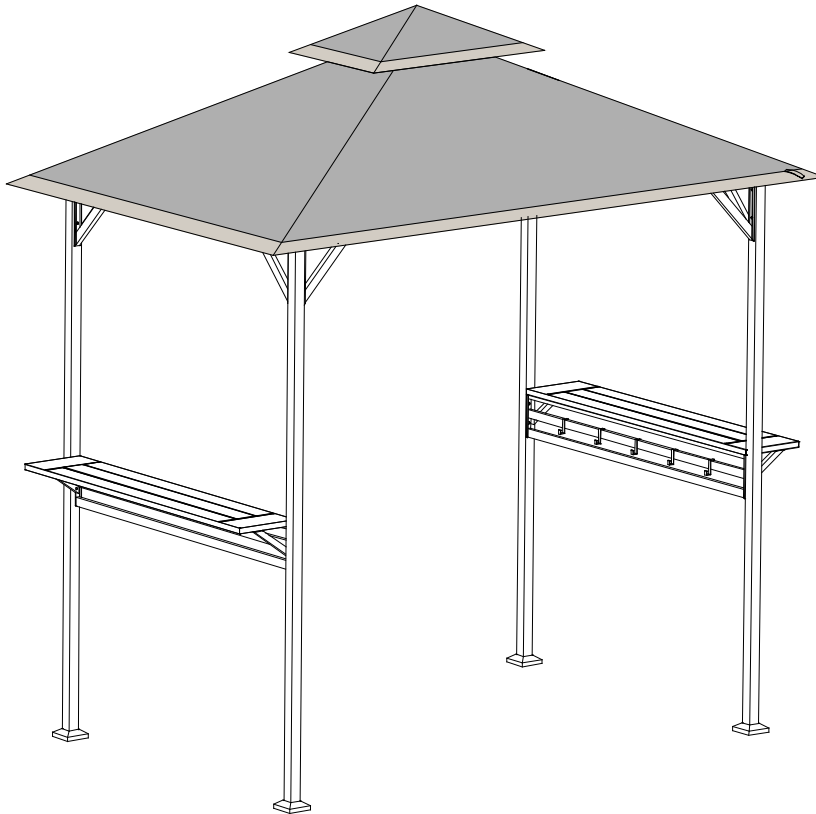


ITEM/Article #: A103003000

SUMMERCOVE



WE HAVE YOU IN MIND, LET US SERVE YOU!
Nous pensons en vous, laissez nous vous aider!

Questions? Issues? / Questions? Problèmes?

CONTACT US / Contactez-nous

24 hours / 7 days a week
24 heures / 7 jours par semaine

Warranty Parts
Liste des pièces sous
garantie

www.sunjoyonline.com



customer.care@sunjoygroup.com



Country of Origin: China
Pais d'origine: Chine

Production Number: XXXXXXXXXX
Numéro de fabrication: XXXXXXXXX

Important Safety Instructions



Warning! To reduce the risk of serious injury, read the following safety instructions before assembling and using the gazebo.

Please check with your local governing authority/local municipal codes regarding installation of structures before assembly.

Caution! Proper placement of your gazebo is essential.

Do not place the product underneath electrical lines.

Keep children away during assembly.

This product contains small parts which can be swallowed by children.

Keep fingers away from the places where they can be pinched or trapped.

Do not attempt to assemble the gazebo if any parts are missing.

- This product is intended for domestic outdoor use only.
- The product should be placed on flat, horizontal ground.
- Ensure enough clearance around the product. Before assembling the product, find level ground not less than 6' (1.8 m) away from any structures or obstructions, such as fences, garages, houses, overhanging branches, laundry lines, or electrical wires.
- This gazebo is not to be regarded as part of a building/house structure. The gazebo is to be anchored onto the ground for added safety. Do not assemble the gazebo onto soil/earth ground. It is best advisable to have the gazebo built onto a wooden deck or concrete ground for stability. If it is to be build onto a wooden deck/ground, do ensure that the wooden deck/ground has a strong foundation. It is advisable to use appropriate floor plugs (not provided) to anchor the gazebo onto the wooden/concrete ground.
- Some structures may require two or more people to install safely. Check for underground utilities before digging or driving stakes into the ground.
- During installation, follow all safety warnings provided with your tools, and use safety glasses.
- In case you set up more than one gazebo, keep a minimum distance of 10' (3 m) between the gazebos.
- Any assembly or maintenance of the product must be carried out by adults only.
- Arrange necessary manpower when assembling or moving the product.
- Some parts may contain sharp edges. Wear protective gloves if necessary.
- Keep children and pets away while setting up the gazebo.
- Check all nuts and bolts periodically to ensure bolts/nuts are tightened.
- Repairing and replacing parts should be done by a qualified technician.
- This gazebo is intended for decorative and sunshade purposes only, and it is not designed to withstand harsh weather, including high winds, rain, and snow.
- Do not light any fires inside or near the product !
- Stay calm if fire breaks out. Search for the nearest exit. Do not return to the gazebo before firemen allow you to do so.
- Do not hang heavy weights on the roof frame.
- Do not climb onto the roof of the gazebo. Falling off the gazebo can result in serious injury.
- Retain the original packaging to store the gazebo.

Country of Origin: China

Pais d'origine: Chine

Production Number: XXXXXXXXXX

Numéro de fabrication: XXXXXXXXX

Consignes de sécurité importantes



Avertissement! Veuillez lire les consignes de sécurité suivantes avant d'assembler et d'utiliser l'abri de jardin afin de réduire le risque de blessures graves. Veuillez vous renseigner auprès des autorités locales concernant les codes municipaux à l'égard de l'installation des structures avant d'effectuer tout montage

ATTENTION! L'emplacement approprié de l'abri de jardin est essentiel.

Ne placez pas le produit en dessous de fils électriques.

Tenez les enfants à l'écart du produit pendant son assemblage.

Ce produit contient des petites pièces que les enfants peuvent avaler.

Tenez vos doigts éloignés des endroits où ils risquent d'être pincés ou blessés.

Ne tentez pas d'assembler l'abri de jardin s'il vous manque des pièces.

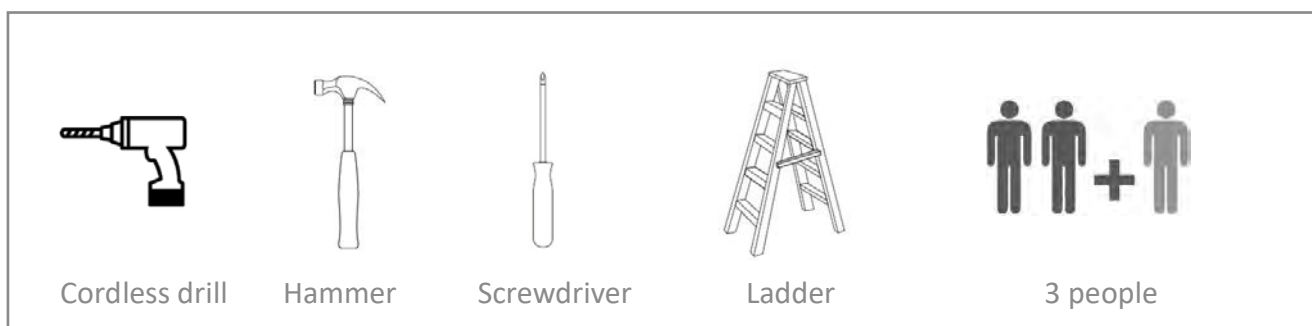
- Ce produit est uniquement destiné à un usage domestique et doit être utilisé à l'extérieur.
- L'abri de jardin doit être placé sur une surface plane et horizontale.
- Prévoyez un espace dégagé suffisant autour du produit. Avant de procéder à l'assemblage du produit, choisissez une surface au sol plane et éloignée d'au moins 6 pi (1,8 m) des structures ou obstructions environnantes, comme les clôtures, garages, maisons, branches surplombantes, cordes à linge ou fils électriques.
- Ce gazébo ne doit pas être considéré comme faisant partie d'une structure de bâtiment ou maison. Le gazébo doit être ancré à la terre pour plus de sécurité. Ne construisez pas le gazébo sur la terre ou le sol. Il est préférable de construire le gazébo sur une terrasse en bois ou ciment ou béton pour la stabilité. Si le gazébo doit être construit sur une terrasse en bois ou la terre, assurez-vous que la terrasse ou la terre a une base solide. Il est recommandé d'utiliser les boulons d'ancrage (pas compris) convenables pour ancrer le gazébo sur la surface en bois ou en ciment.
- Certaines structures peuvent nécessiter deux personnes ou plus pour l'installer en toute sécurité. Vérifiez les services publics souterrains avant de creuser ou d'enfoncer des piquets dans le sol.
- Lors de l'installation, suivez toutes les consignes de sécurité fournies avec vos outils et portez des lunettes de sécurité.
- Si vous installez plus d'un abri de jardin, gardez une distance minimale de 10 pi (3 m) entre les abris de jardin.
- L'assemblage et l'entretien de ce produit ne doivent être effectués que par des adultes.
- Au besoin, demandez à d'autres personnes de vous aider à assembler ou déplacer le produit.
- Certaines pièces peuvent contenir des bords tranchants. Portez des gants de protection si nécessaire.
- Tenez les enfants et les animaux à l'écart de l'abri de jardin pendant son assemblage.
- Assurez-vous périodiquement que tous les écrous et boulons pour s'assurer que les boulons / écrous sont serrés.
- La réparation et le remplacement des pièces doivent être effectués par un technicien qualifié.
- Cet abri de jardin est conçu uniquement pour des fins décoratives et de pare-soleil, et il n'est pas conçu pour résister aux intempéries, notamment les vents violents, la pluie et la neige.
- N'allumez pas un feu à l'intérieur ou près du produit!
- Si un incendie se déclare, restez calme. Cherchez la sortie la plus proche. Ne retournez pas à l'abri de jardin avant que.
- les pompiers ne vous le permettent.
- Ne suspendez aucun poids lourd sur le cadre du toit. Ne montez pas sur le toit de l'abri de jardin. Tomber de l'abri de jardin peut entraîner des blessures graves.
- Conservez l'emballage original aux fins de remisage de l'abri de jardin.

Country of Origin: China
Pais d'origine: Chine

Production Number: xxxxxxxxxx
Numéro de fabrication: xxxxxxxxxx

IMPORTANT:

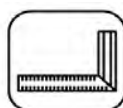
- Please read and understand this manual before any assembly. Before beginning assembly of product, make sure all parts are present. Compare parts with packaging contents list.
 - When assembling wooden parts, do not overtorque the bolts to avoid splitting the wood. See image illustration.
 - Place all parts from the box in a cleared area and position them on the floor in front of you.
 - Remove all packing materials and place them back into the box. Do not dispose of the packing materials until assembly is complete.
 - Read each step carefully before beginning any assembly and make sure you understand each step. If you are missing a part, please email customer.care@sunjoygroup.com.
 - Needed for assembly: (The following tools are not included)
- Veuillez lire et bien comprendre ce guide avant de procéder à l'assemblage. Avant de procéder à l'assemblage du produit, assurez-vous que toutes les pièces sont présentes.
 - Lors de l'assemblage de pièces en bois, ne serrez pas trop les boulons afin d'éviter de fendre le bois.
 - Consultez l'illustration dans les schémas. Mettez toutes les pièces de la boîte dans une zone dégagée et positionnez-les sur le sol devant vous.
 - Retirez tous les matériels d'emballage et remettez-les dans la boîte. Ne les jetez pas avant d'avoir terminé l'assemblage.
 - Nécessaire pour l'assemblage : les outils suivants ne sont pas inclus.



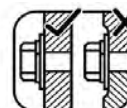
This identifies information that requires special attention. Improper assembly could lead to an unsafe or dangerous condition.

**Use Level**

Check that set or assembly is properly level before proceeding.

**Square Assembly**

Check that assembly is square before tightening bolts.

**Tighten Bolts**

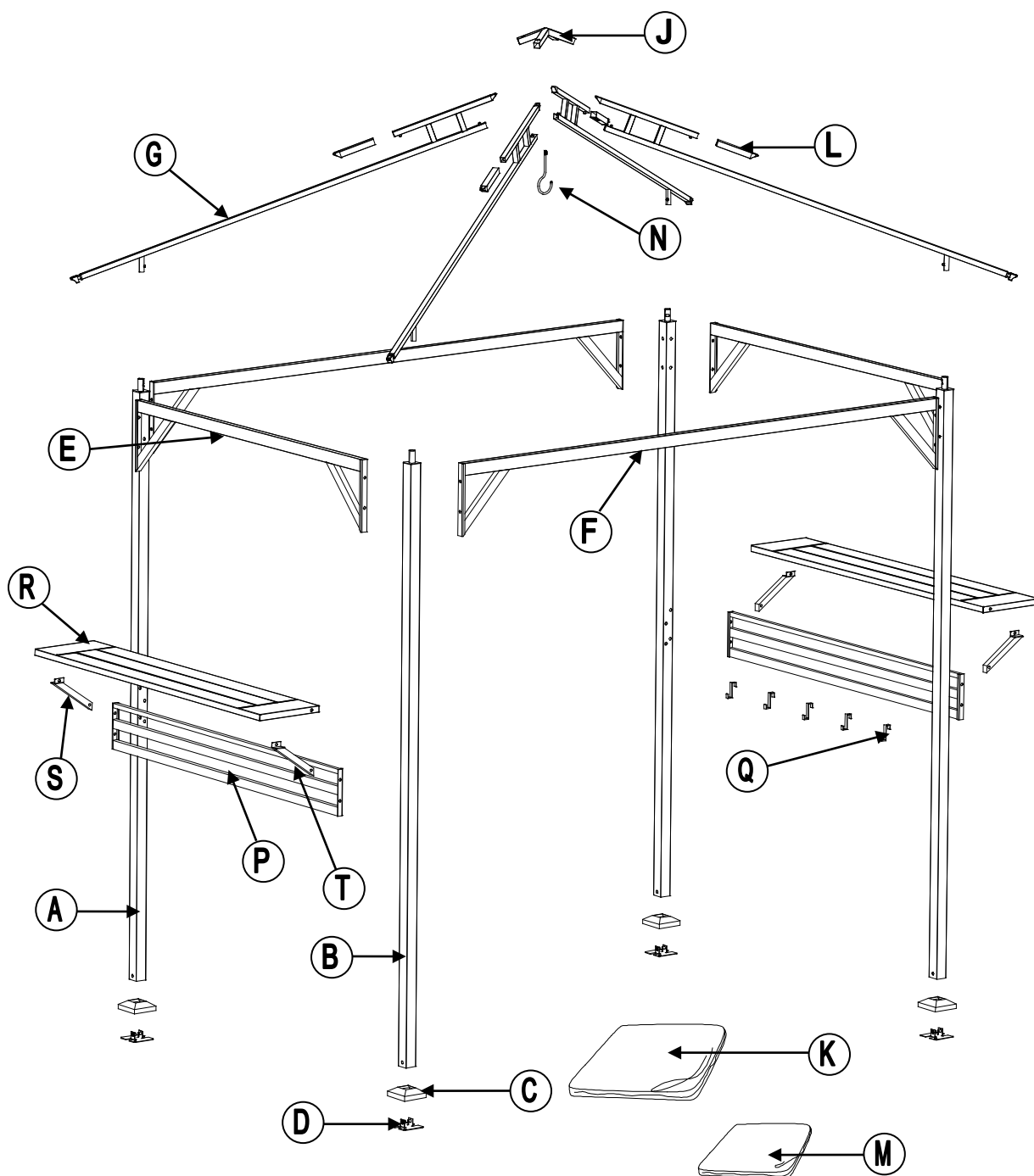
Do not overtorque mounting bolts. Over-tightening may cause the wood to crack creating splinters and other structural damage.

**Measure Distance**

Country of Origin: China
Pais d'origine: Chine



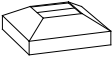
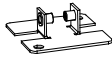




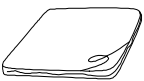
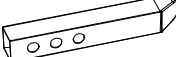


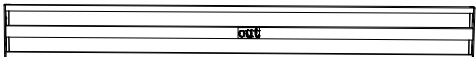

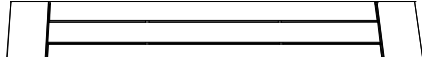
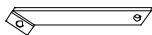

Production Number: XXXXXXXXXX
Numéro de fabrication: XXXXXXXXX

EXPLODED DRAWING / VUE ÉCLATÉE



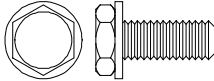
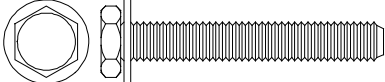
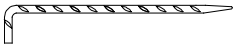
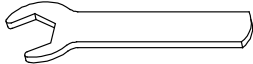
Country of Origin: China
Pais d'origine: Chine

Production Number: XXXXXXXXXX
Numéro de fabrication: XXXXXXXXX

| Parts List | | | | |
|------------|--------------|-------------------|-----|---------------------------------------------------------------------------------------|
| Label | Part Number | Description | Qty | Part Image |
| A | P00020063601 | Post 1 | 2 |  |
| B | P00020063701 | Post 2 | 2 |  |
| C | P00610016901 | Base Cover | 4 |  |
| D | P00010029301 | Post Base | 4 |  |
| E | P00040123001 | Short Screen | 2 |  |
| F | P00040122901 | Long Screen | 2 |  |
| G | P00060097101 | Big Roof Top Beam | 4 |  |
| J | P00050102501 | Big Top Connector | 1 |  |
| K | P00110053901 | Big Canopy | 1 |  |
| L | P00570058701 | Adjustable Tube | 4 |  |
| M | P00110054001 | Small Canopy | 1 |  |
| N | P005800001 | Hook | 1 |  |
| P | P00220034201 | Fence | 2 |  |
| Q | P005800028 | Hook Rack | 5 |  |
| R | P00210050201 | Table Top | 2 |  |
| S | P00500061501 | Support Bar 1 | 2 |  |
| T | P00500063201 | Support Bar 2 | 2 |  |



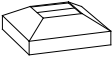
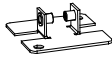




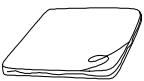
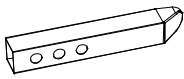


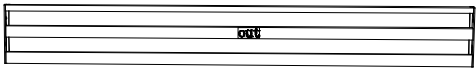

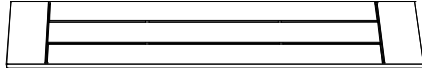
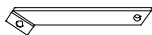

Country of Origin: China
Pais d'origine: Chine

Production Number: XXXXXXXXXX
Numéro de fabrication: XXXXXXXXX

| Hardware Pack | | | | | |
|---------------|-------------|--------------------|-----|-----|-------------------------------------------------------------------------------------|
| Label | Part Number | Description | Qty | Add | Part Image |
| H1 | H100010068 | Bolt M6*15 | 36 | 2 |  |
| H2 | H100010069 | Bolt M6*35 | 8 | 1 |  |
| HS | H070010001 | Stake $\Phi 6*180$ | 8 | 0 |  |
| HW | H090010017 | Wrench M6 | 1 | 0 |  |

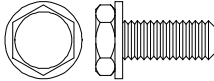
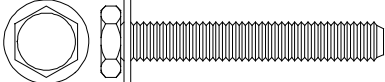
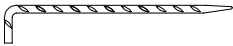
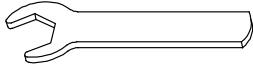
Country of Origin: China
Pais d'origine: Chine

Production Number: XXXXXXXXXX
Numéro de fabrication: XXXXXXXXX

| Liste de Pièces | | | | |
|-----------------|--------------------|-----------------------|----------|---------------------------------------------------------------------------------------|
| Étiquette | Numéro de la Pièce | Description | Quantité | Numéro de la Pièce Diagramme |
| A | P00020063601 | Poteau 1 | 2 |  |
| B | P00020063701 | Poteau 2 | 2 |  |
| C | P00610016901 | Cache de base | 4 |  |
| D | P00010029301 | Base de poteau | 4 |  |
| E | P00040123001 | Écran court | 2 |  |
| F | P00040122901 | Écran long | 2 |  |
| G | P00060097101 | Grande poutre de toit | 4 |  |
| J | P00050102501 | Connecteur chapiteau | 1 |  |
| K | P00110053901 | Grande verrière | 1 |  |
| L | P00570058701 | Tube réglable | 4 |  |
| M | P00110054001 | Petit auvent | 1 |  |
| N | P005800001 | Accrocher | 1 |  |
| P | P00220034201 | Clôture | 2 |  |
| Q | P005800028 | Crochet Rack | 5 |  |
| R | P00210050201 | Dessus de la table | 2 |  |
| S | P00500061501 | Barre de soutien 1 | 2 |  |
| T | P00500063201 | Barre de soutien 2 | 2 |  |

Country of Origin: China
Pais d'origine: Chine

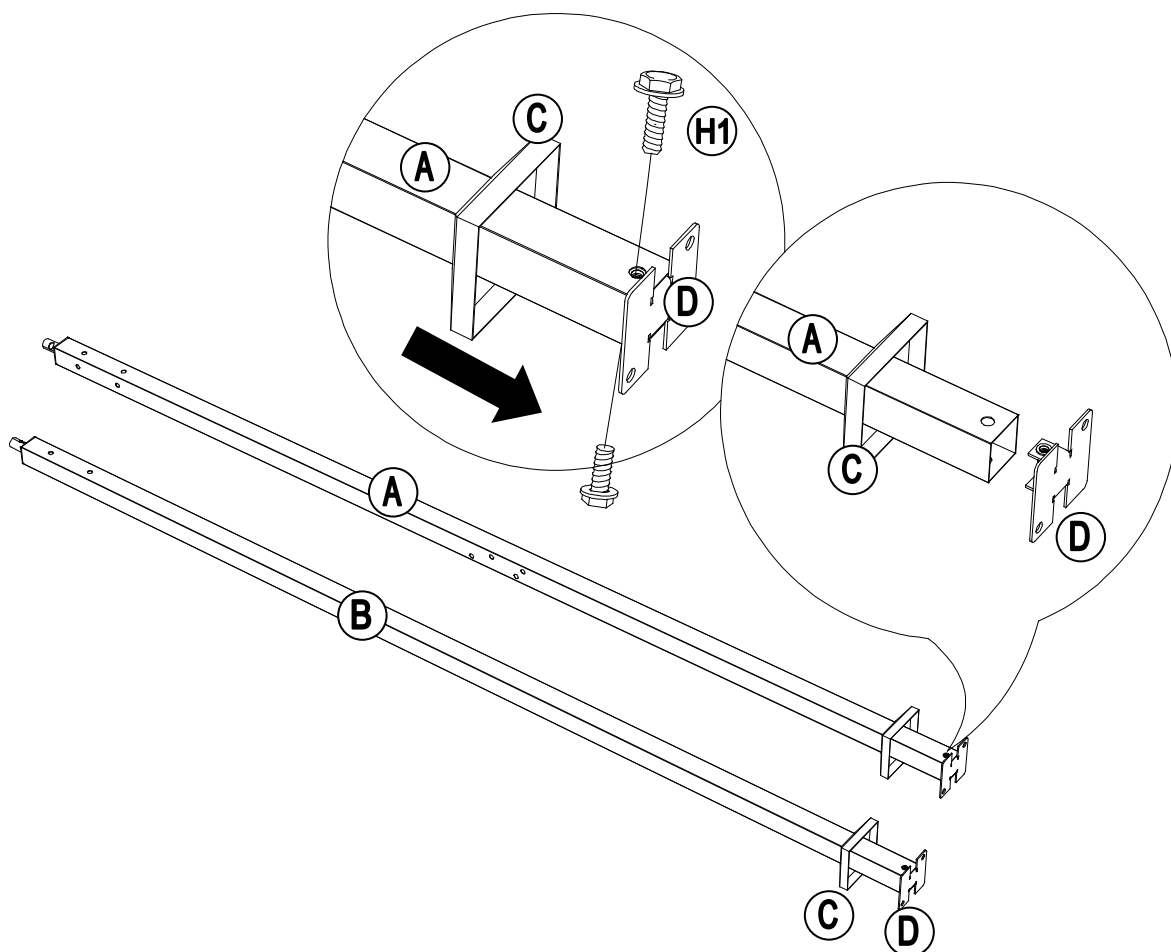
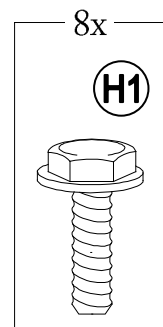
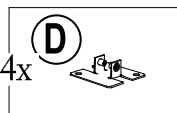
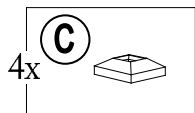
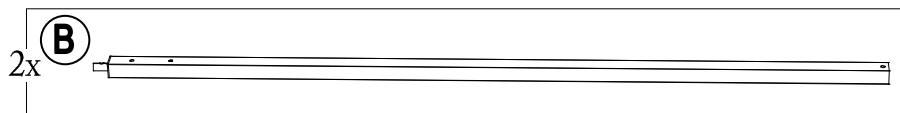
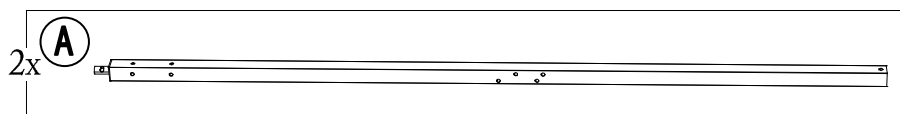
Production Number: XXXXXXXXXX
Numéro de fabrication: XXXXXXXXX

| Pack Quincaillerie | | | | | |
|--------------------|--------------------|--------------|----------|-----|-------------------------------------------------------------------------------------|
| Étiquette | Numéro de la Pièce | Description | Quantité | Add | Numéro de la Pièce Diagramme |
| H1 | H100010068 | Boulon M6*15 | 36 | 2 |  |
| H2 | H100010069 | Boulon M6*35 | 8 | 1 |  |
| HS | H070010001 | Pieu Ø6*180 | 8 | 0 |  |
| HW | H090010017 | Clé M6 | 1 | 0 |  |

Country of Origin: China
Pais d'origine: Chine

Production Number: XXXXXXXXXX
Numéro de fabrication: XXXXXXXXX

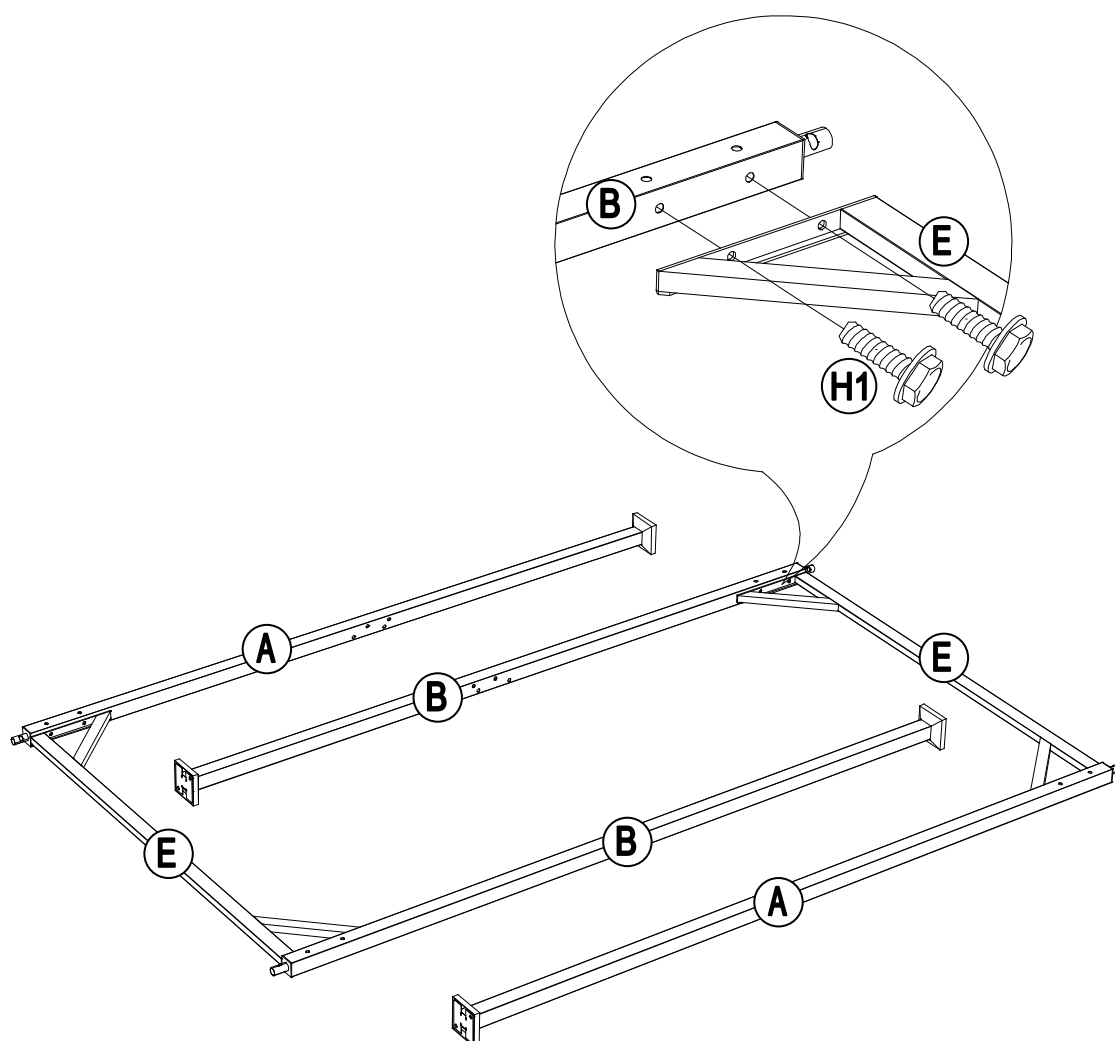
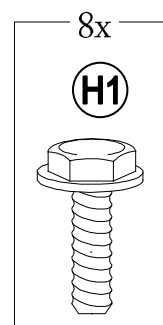
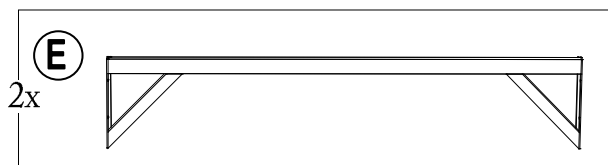
1



Country of Origin: China
Pais d'origine: Chine

Production Number: XXXXXXXXXX
Numéro de fabrication: XXXXXXXXX

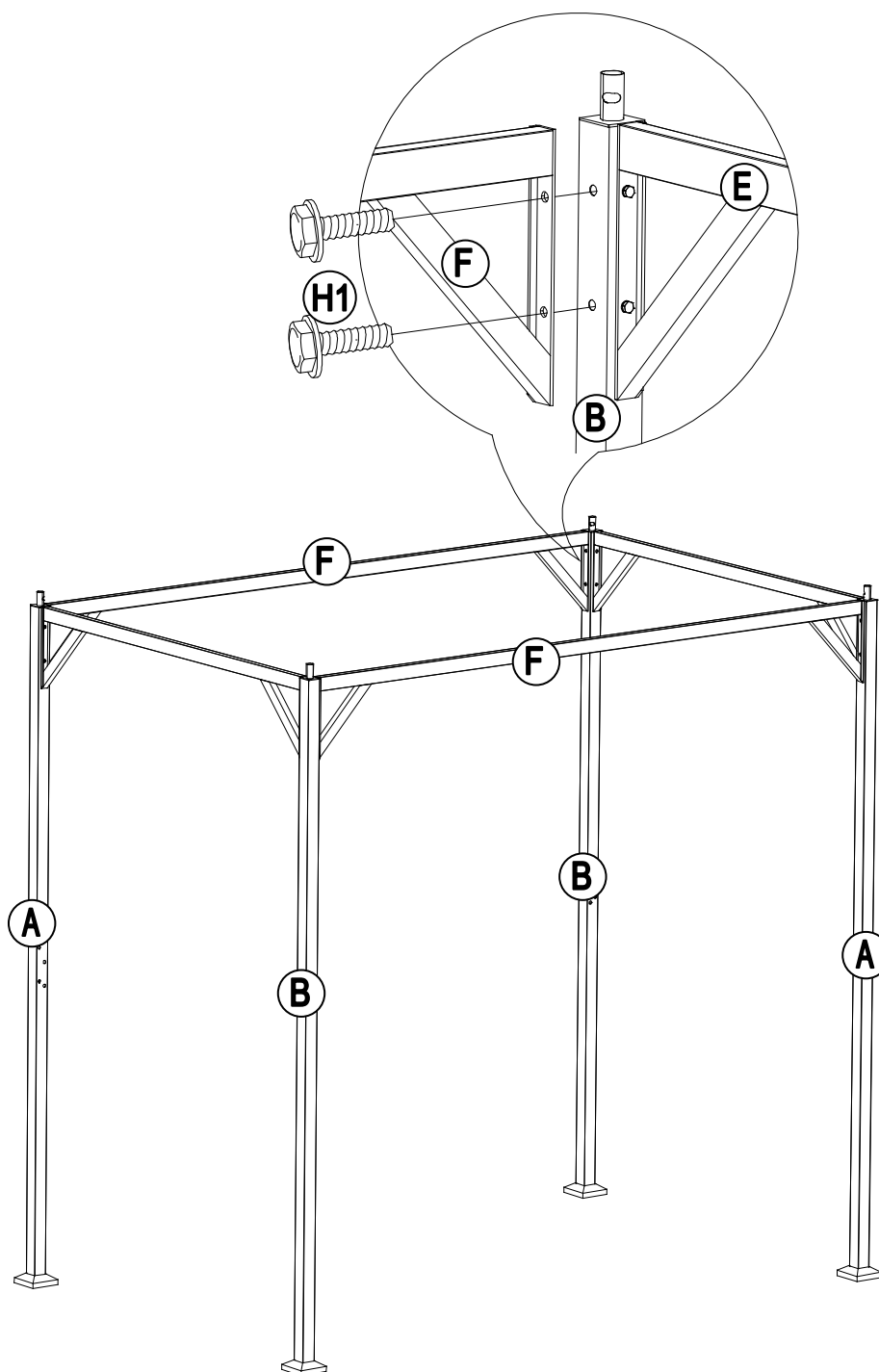
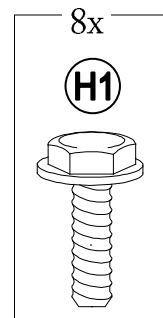
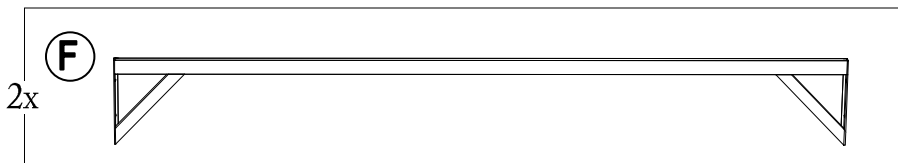
2



Country of Origin: China
Pais d'origine: Chine

Production Number: XXXXXXXXXX
Numéro de fabrication: XXXXXXXXX

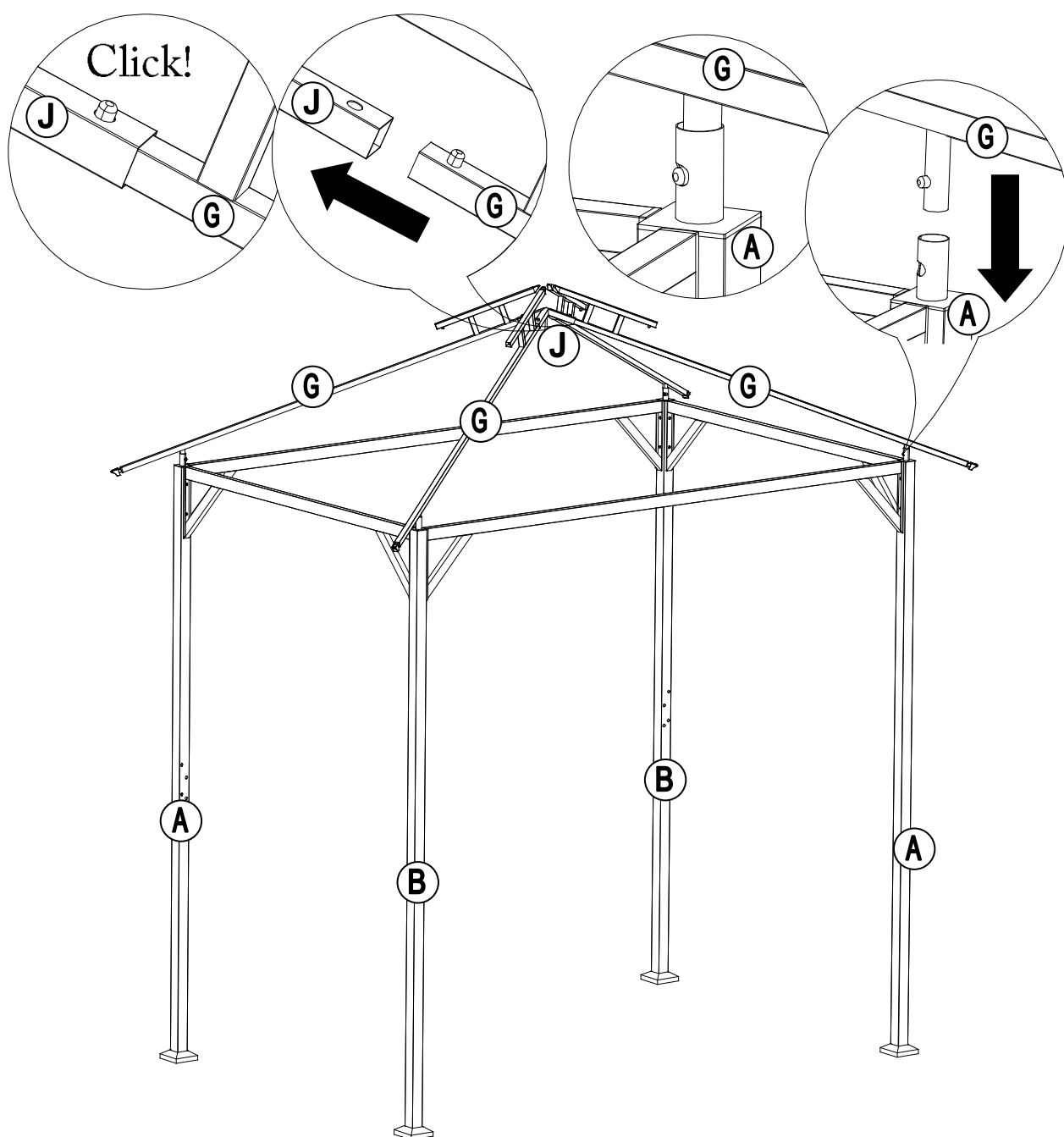
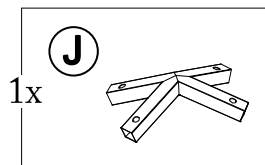
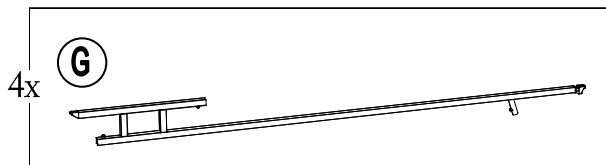
3



Country of Origin: China
Pais d'origine: Chine

Production Number: XXXXXXXXXX
Numéro de fabrication: XXXXXXXXX

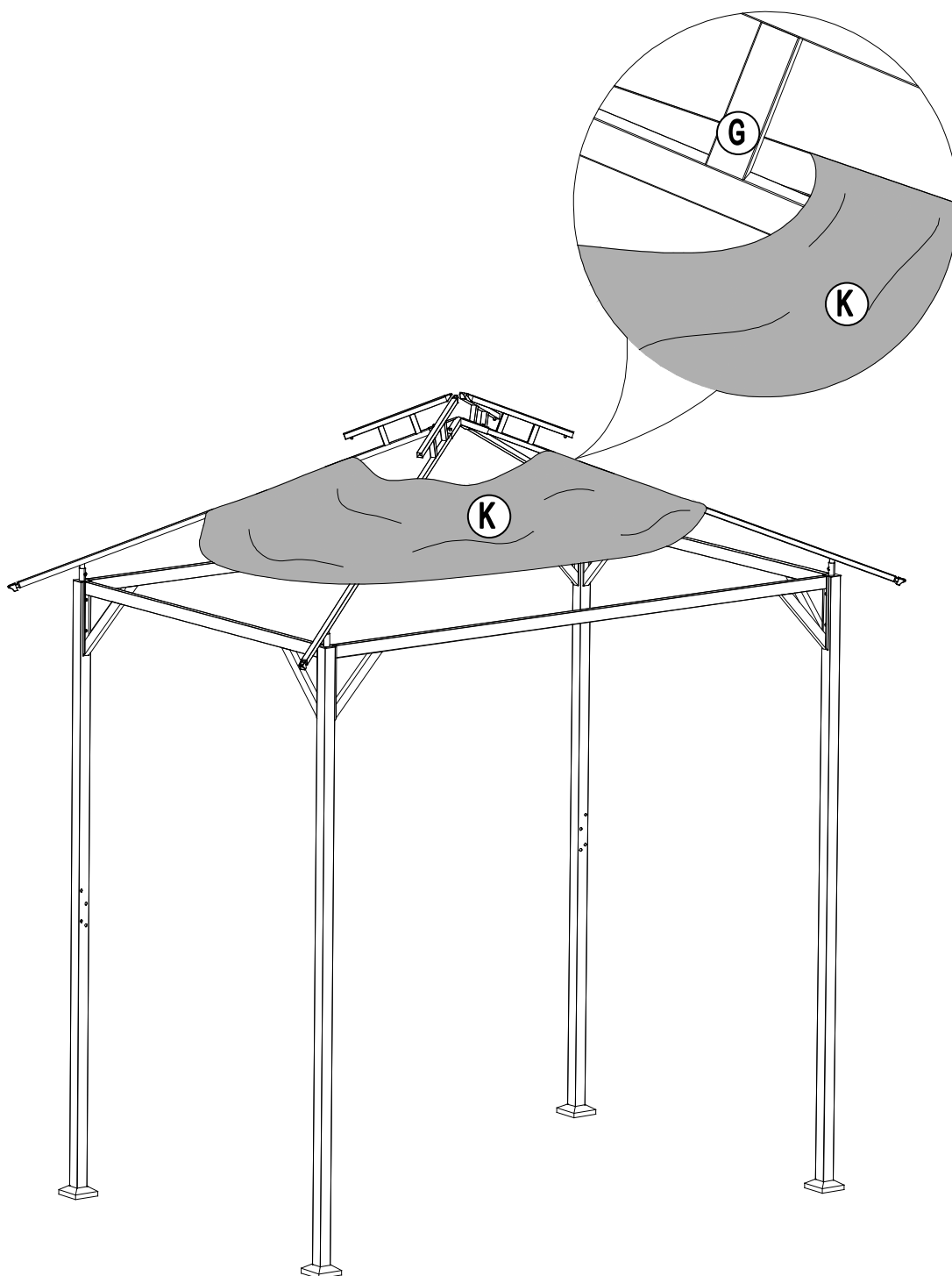
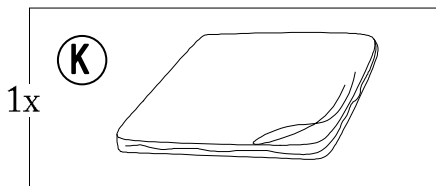
4



Country of Origin: China
Pais d'origine: Chine

Production Number: XXXXXXXXXX
Numéro de fabrication: XXXXXXXXX

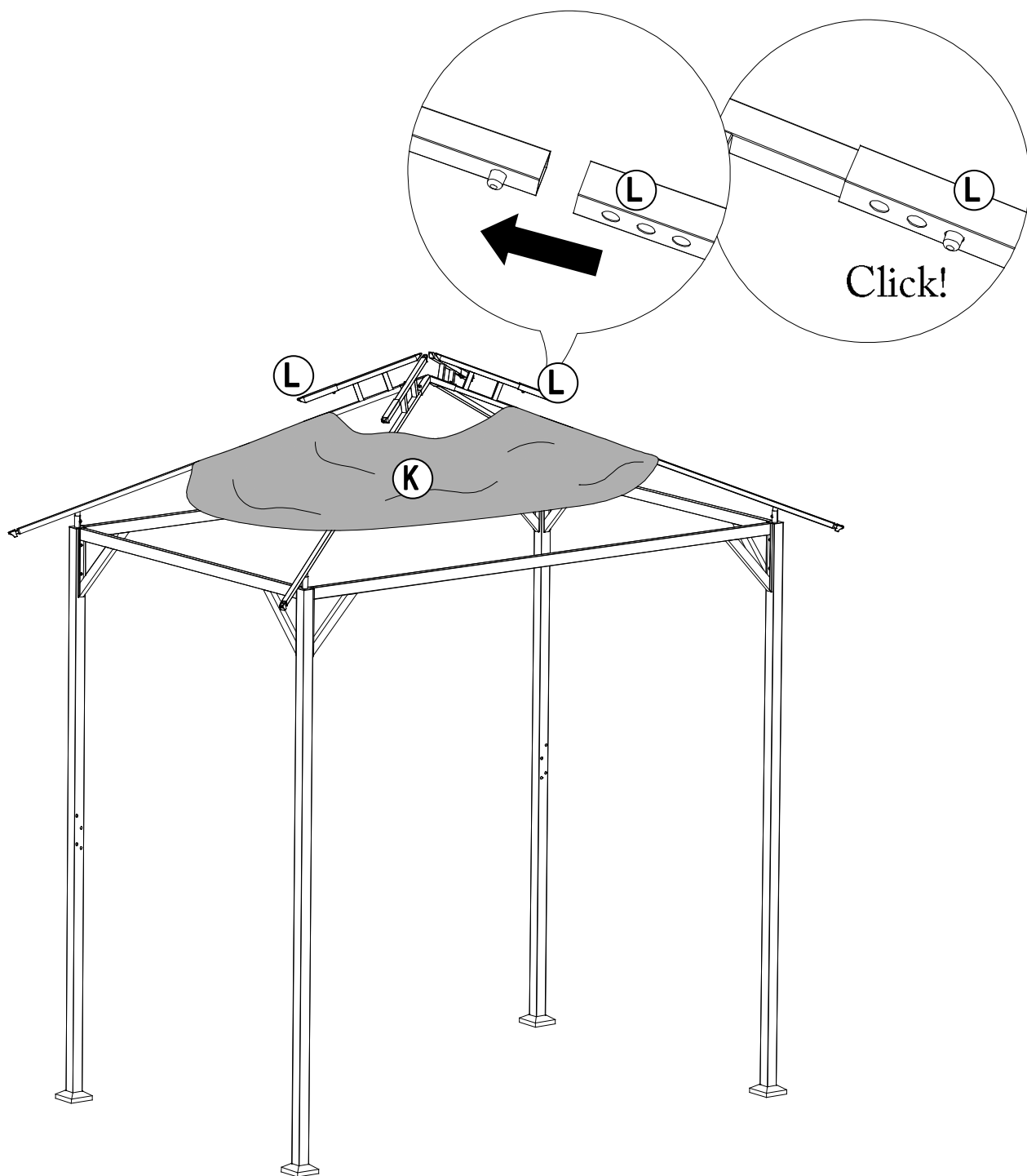
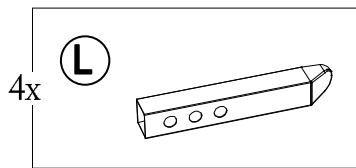
5



Country of Origin: China
Pais d'origine: Chine

Production Number: XXXXXXXXXX
Numéro de fabrication: XXXXXXXXX

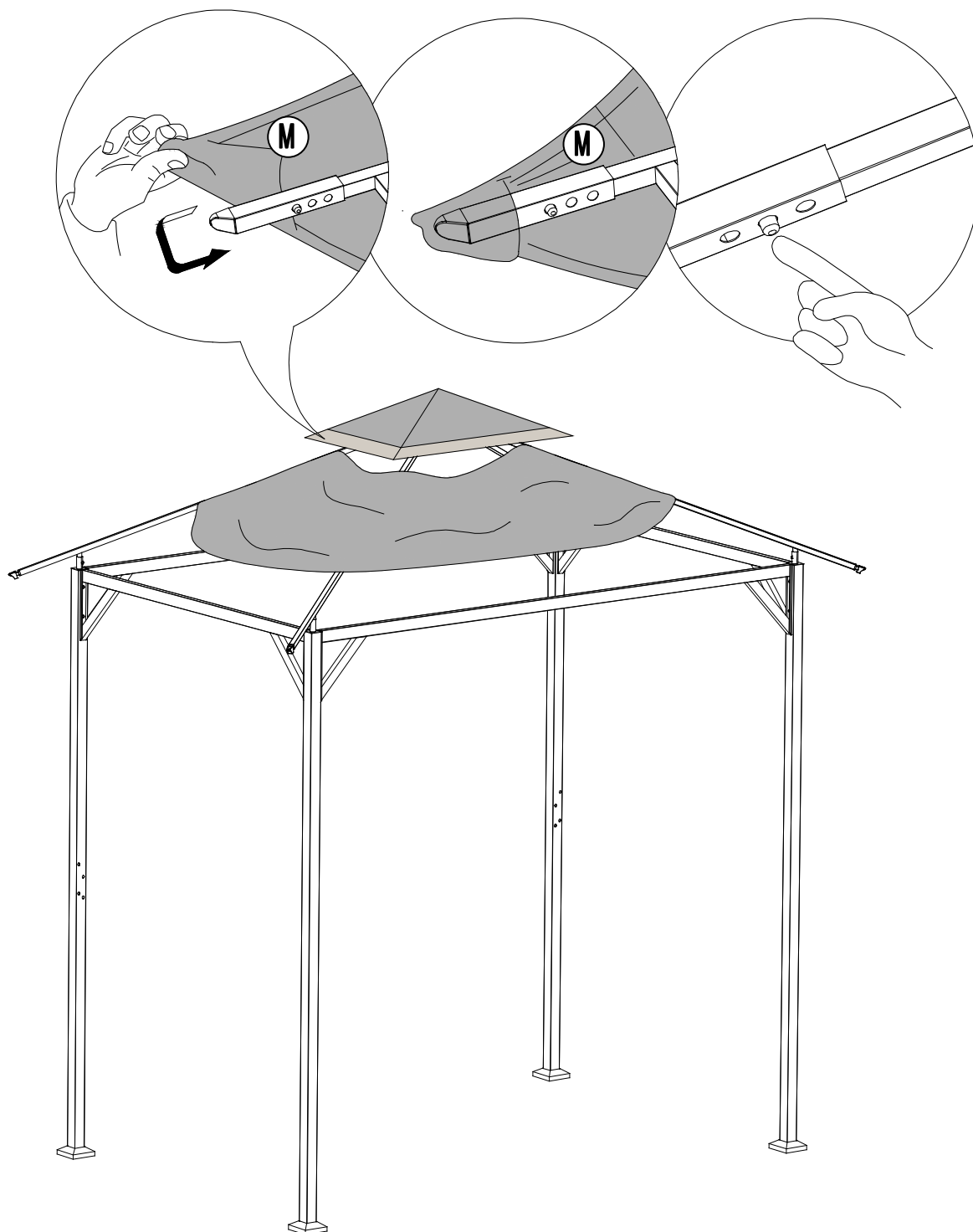
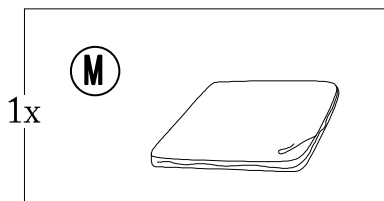
6



Country of Origin: China
Pais d'origine: Chine

Production Number: XXXXXXXXXX
Numéro de fabrication: XXXXXXXXX

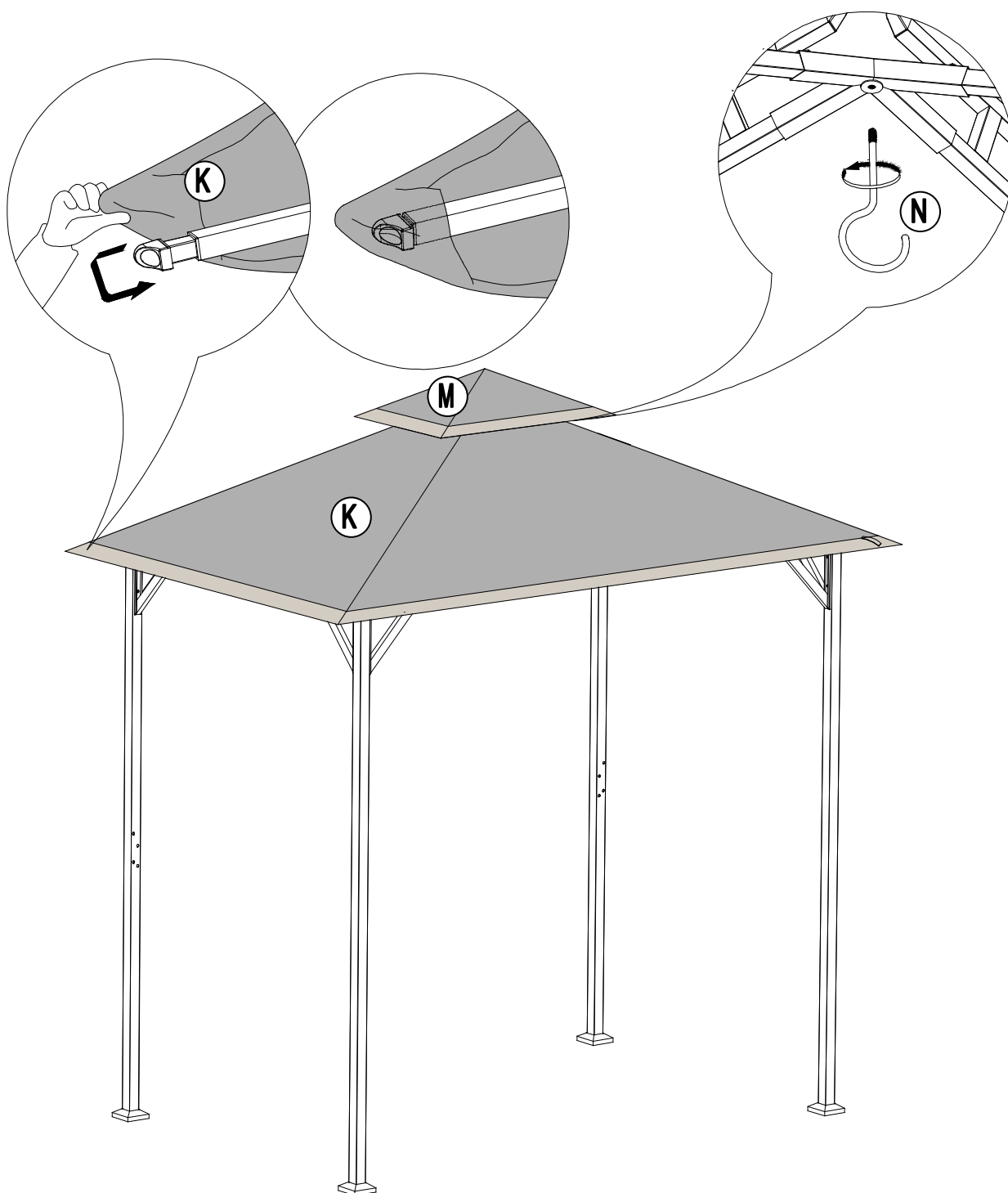
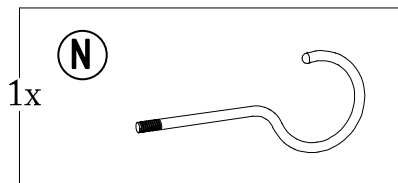
7



Country of Origin: China
Pais d'origine: Chine

Production Number: XXXXXXXXXX
Numéro de fabrication: XXXXXXXXX

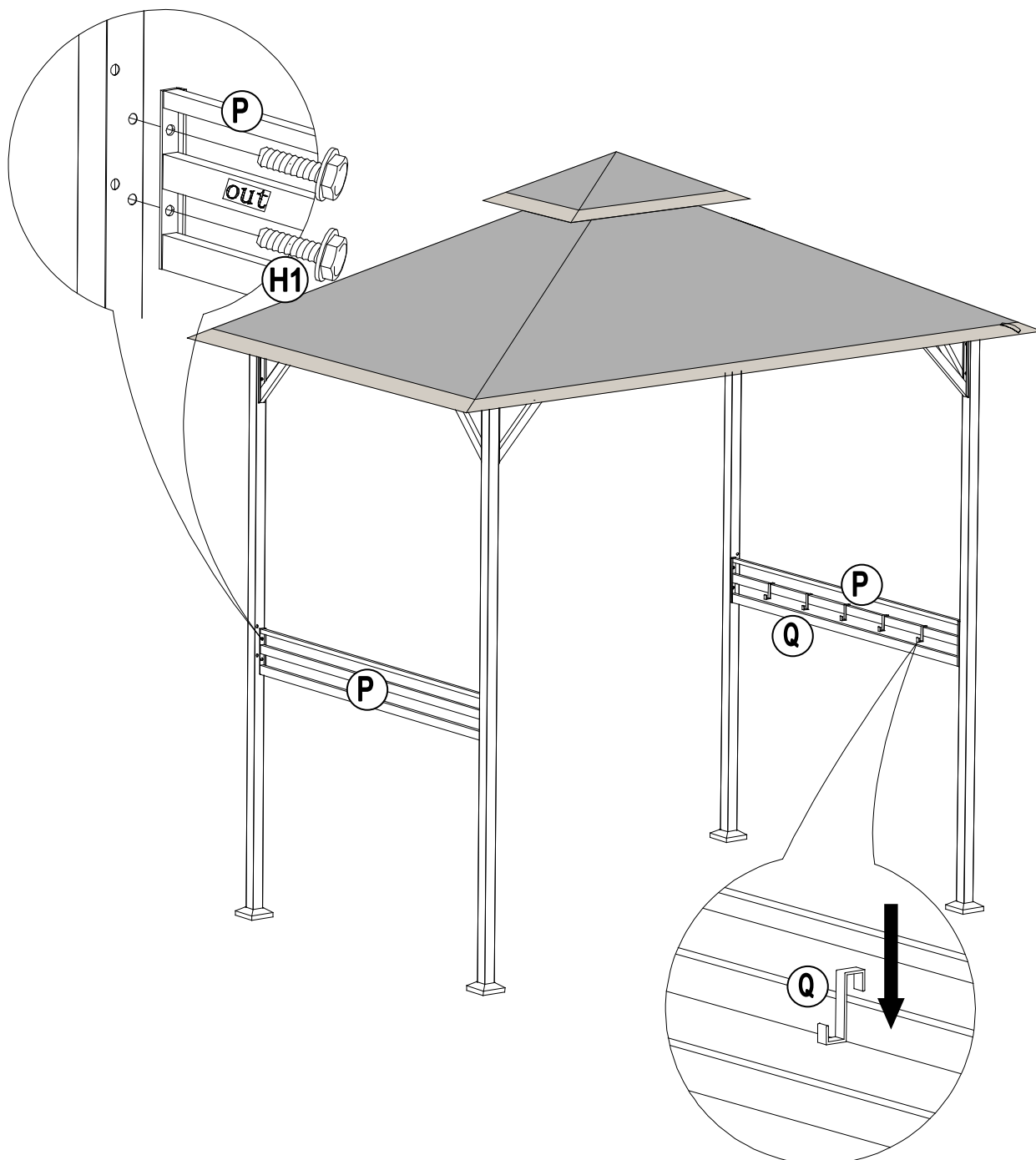
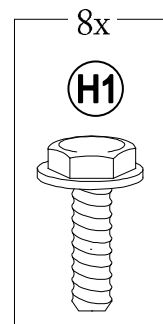
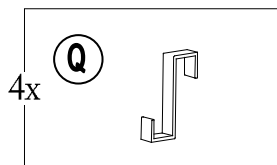
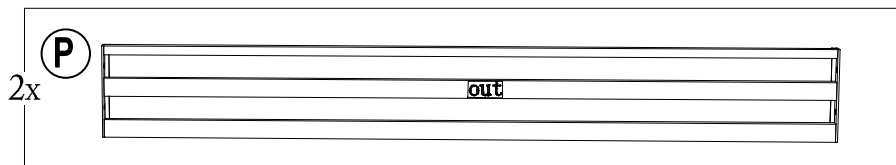
8



Country of Origin: China
Pais d'origine: Chine

Production Number: XXXXXXXXXX
Numéro de fabrication: XXXXXXXXX

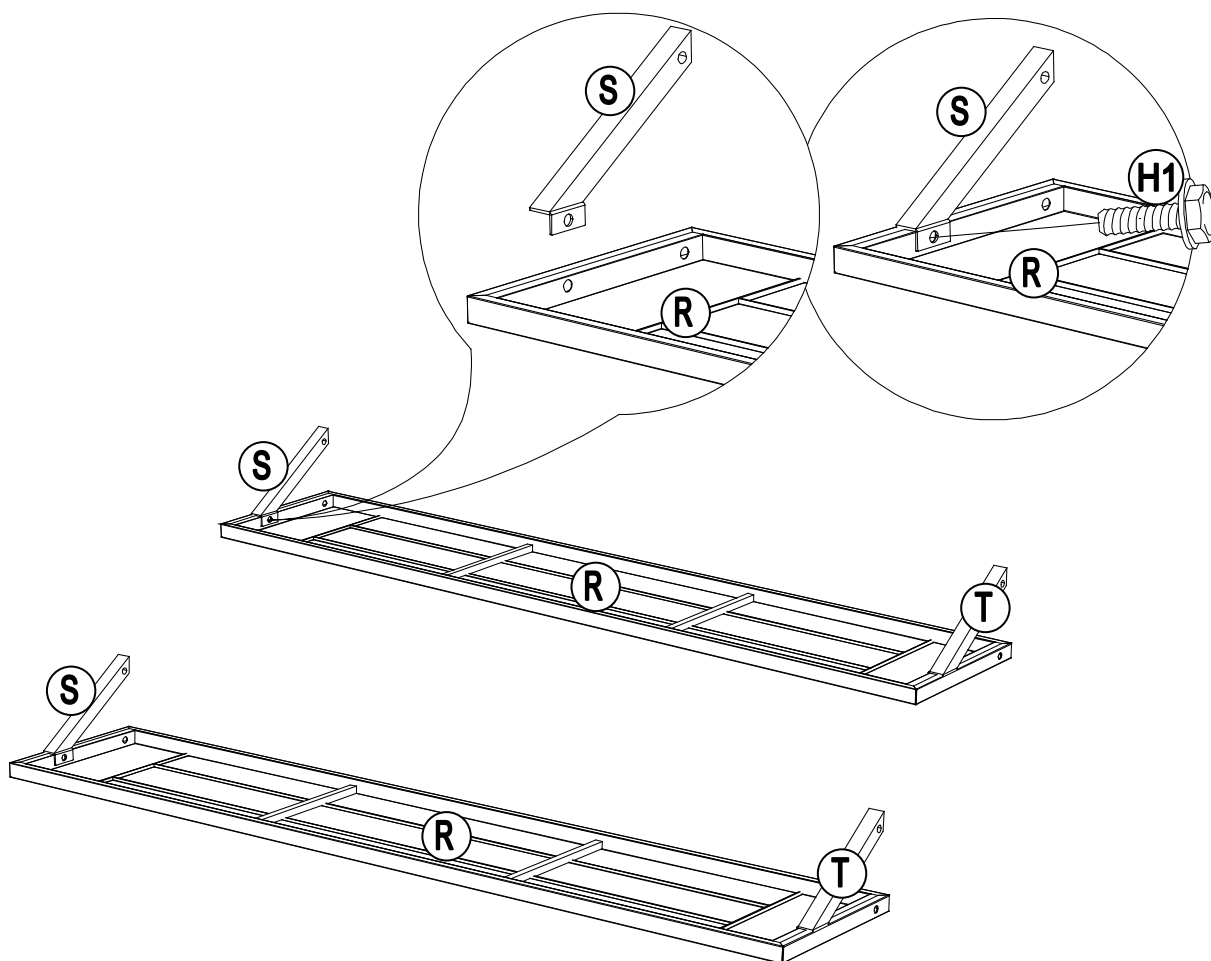
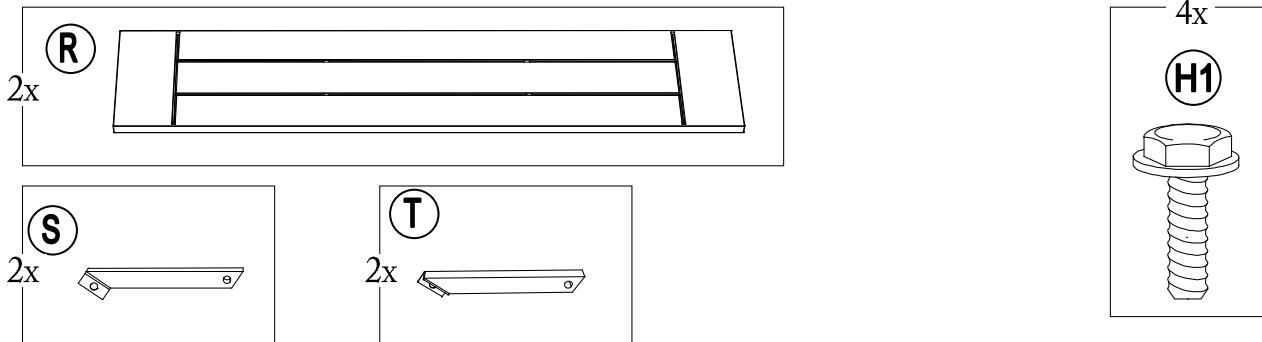
9



Country of Origin: China
Pais d'origine: Chine

Production Number: XXXXXXXXXX
Numéro de fabrication: XXXXXXXXX

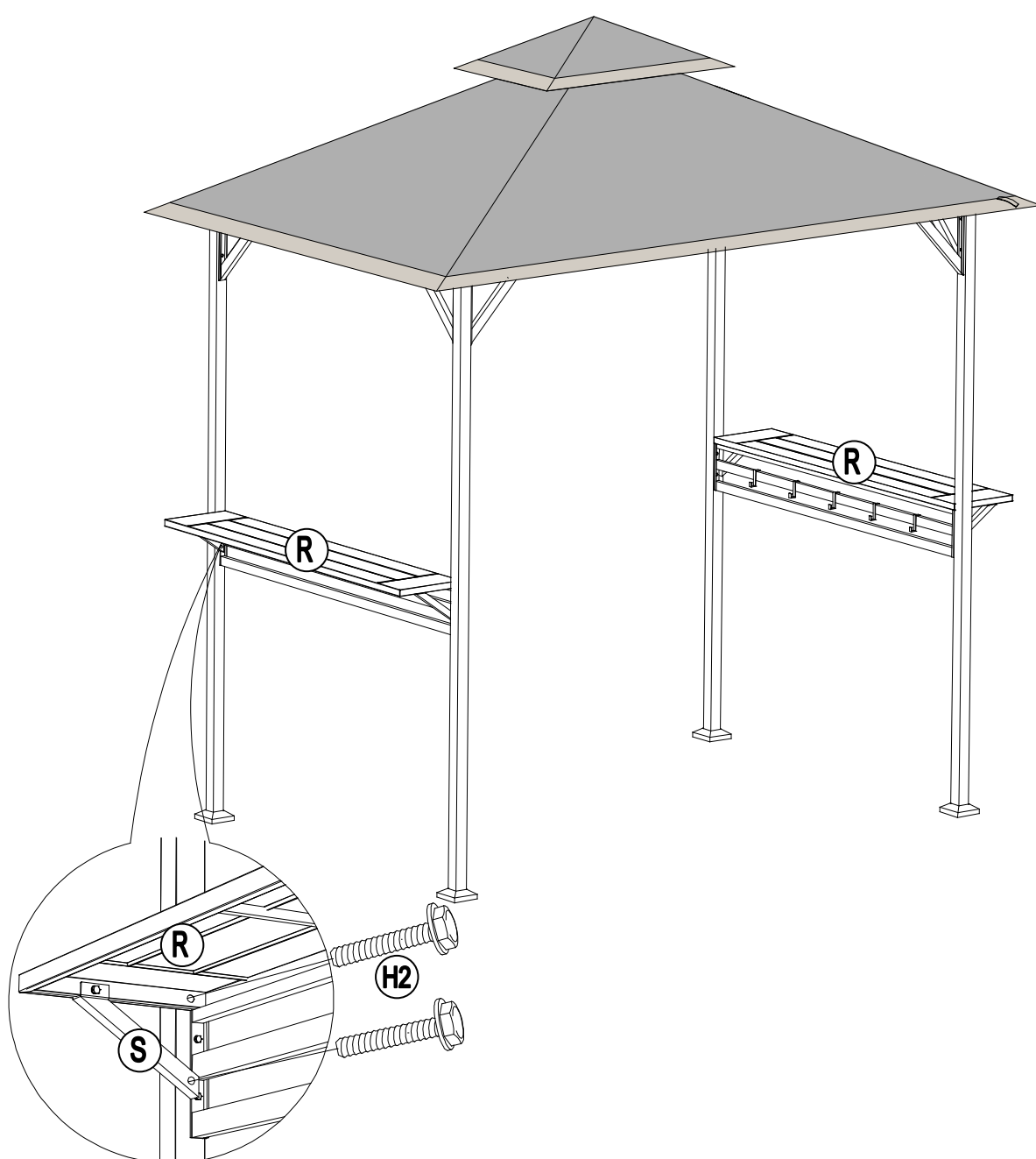
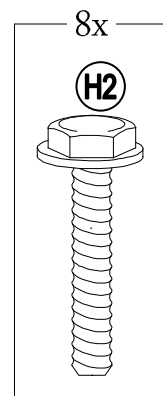
10



Country of Origin: China
Pais d'origine: Chine

Production Number: XXXXXXXXXX
Numéro de fabrication: XXXXXXXXX

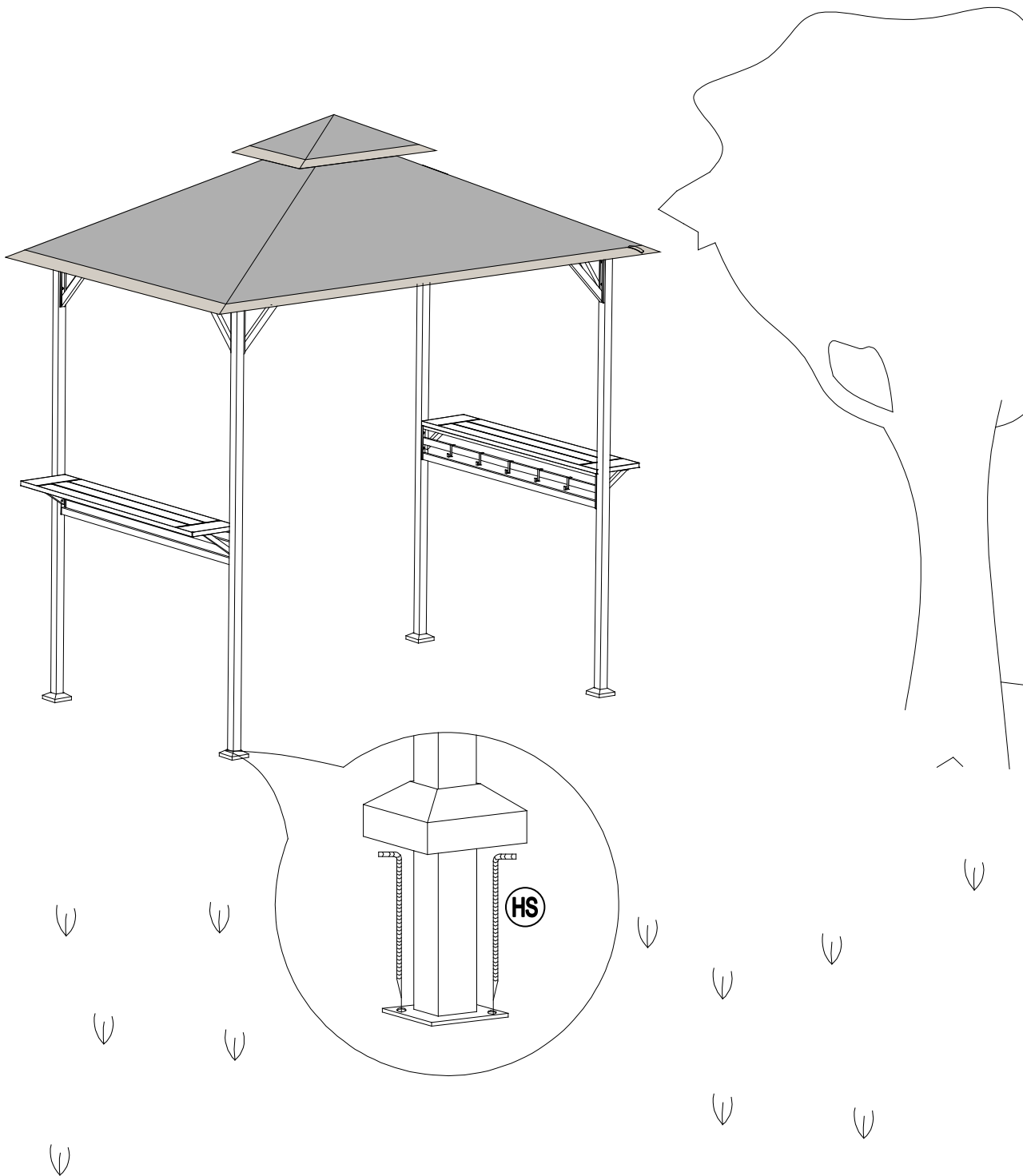
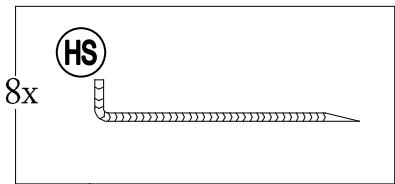
11



Country of Origin: China
Pais d'origine: Chine

Production Number: XXXXXXXXXX
Numéro de fabrication: XXXXXXXXX

12



Country of Origin: China
Pais d'origine: Chine

Production Number: XXXXXXXXXX
Numéro de fabrication: XXXXXXXXX

Care and Maintenance

- Our steel components for garden accessories and furniture are treated with rust inhibiting paint that protects it from rusting. However, due to the nature of steel, surface oxidation (rusting) will occur once these protective coatings are scratched. This is not a defect and thus not covered by the warranty.
- To minimize this condition, we recommend care when assembling & handling the product to prevent scratching the paint. Should any scratching or damage occur, we recommend immediate touch-up with rust inhibiting paint.
- Surface rust can also be easily removed with a very light application of common cooking oil. If surface oxidation (rusting) occurs and if no measure is taken to prevent this, the oxidation may start dripping on to deck or patio and caused damaging stains, which may be difficult to remove. This can be prevented if the above-mentioned measures are taken to keep the product from oxidizing.
- Use damp cloth to wipe off the stains as quickly as possible.
- If necessary, wash with a mild solution of soap and water; rinse thoroughly and dry completely.
- Periodically check and ensure that all bolts are well-tighten during use

Limited Manufacturer's Warranty

Sunjoy Group warrants to the original purchaser that this item is free from defects in workmanship and materials for a period of **1 year** from the date of purchase, provided the item was factory-sealed at the time of purchase and is maintained with care and used only for personal, residential purposes. Should any manufacturing defect arise within this warranty period, Sunjoy Group will replace (at our option) any defective merchandise or parts upon proof of purchase; however, transportation and delivery costs, as well as payments to a third party for assembly or disassembly of the item, remain the responsibility of the purchaser. A purchaser of an "open box," previously-returned, or "clearance" item, as well as original purchasers outside of the warranty period, may obtain replacement parts from Sunjoy Group for products in current production, at nominal cost.

Exclusions

Items used for commercial, contract, or other non-residential purposes, or items damaged due to acts of nature, vandalism, misuse, or improper assembly are not covered. Corrosion or rusting of hardware is not covered. Proof of purchase (dated register receipt) is required for warranty claims. Warranty is to the original purchaser and is non-transferable. Any replacement of warranted items will be in the original style and color, or a similar style and color if the original is unavailable or has been discontinued. As some states do not allow exclusions or limitations on an implied warranty, the above exclusions and limitations may not apply. This warranty gives you specific rights, and you may also have other rights, which vary from state to state.

Soin et Entretien

Avant d'utiliser, nettoyez le fauteuil complètement avec un chiffon sec et doux. Tandis que vous ne l'utilisez pas, nettoyez toute la saleté et les objets qui sont dessus, lavez avec une solution d'un savon doux et de l'eau ; rincez et séchez complètement. N'utilisez pas de détergents ou de nettoyeurs abrasifs. Après un temps les boulons et les écrous peuvent se desserrer. Vérifiez les boulons et les écrous de temps en temps et resserrez-les si c'est nécessaire.

Garantie limitée du fabricant

SUNJOY Group garantit à l'acheteur d'origine que cet article est exempt de défauts de fabrication et de matériaux pour une période d'un an à compter depuis la date d'achat, pourvu que l'article soit scellé de fabrique au moment de l'achat et qu'il soit entretenu avec soin et utilisé uniquement à des fins personnelles et résidentielles. Si un défaut de fabrication survient dans cette période de garantie, SUNJOY Group remplacera (à notre discrétion) toute marchandise ou pièce défectueuse en montrant une preuve d'achat; cependant, les frais de transport et de livraison, ainsi que les paiements à quelconque pour le montage ou le démontage de l'article, seront la responsabilité de l'acheteur. Un acheteur d'une "" boîte ouverte "" précédemment retournée, ou un article "" en liquidation "" , ainsi que les acheteurs originaux en dehors de la période de garantie, peuvent obtenir des pièces de rechange de SUNJOY Group pour les produits en production actuelle, à un prix actuel.

Exclusions

Les articles utilisés pour des fins commerciales, sous contrat, ou d'autres fins non- résidentielles, ou les articles abimés par les intempéries, le vandalisme, l'utilisation abusive, ou le montage incorrecte ne sont pas couverts. La corrosion et la rouille de la quincaillerie ne sont pas couvertes. Une preuve d'achat (reçu date) sera requis pour toute réclamation sous garantie. La garantie n'est que pour l'acheteur d'origine et n'est pas transférable. Tout remplacement d'articles garantis seront du style et de la couleur original, ou d'un style et couleur similaire si l'original n'est pas disponible ou s'il a été discontinué. Puisque certains états ne permettent pas les exclusions ou les limitations sur une garantie implicite, les exclusions et limitations ci-dessus peuvent ne pas s'appliquer. Cette garantie vous donne des droits spécifiques, et vous pouvez également avoir d'autres droits qui varient d'un état à un autre.