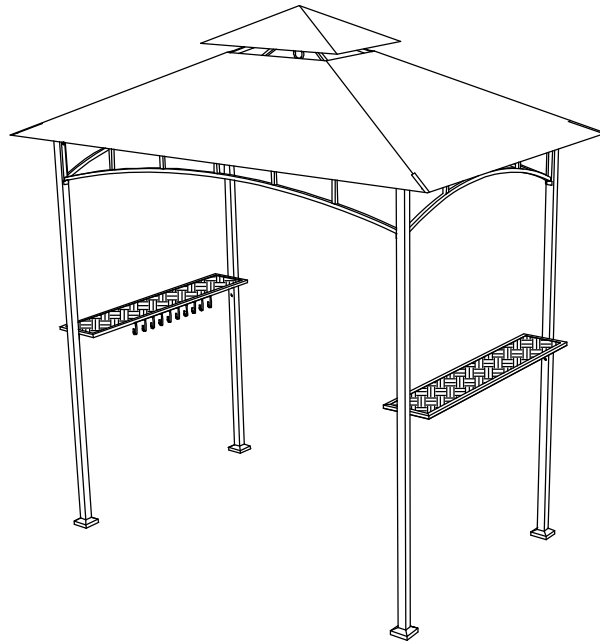


Model NO.:A103002203



Nous pensons en vous, laissez-nous vous aider !

Questions? Problèmes?

Contactez-nous

24 heures / 7 jours par semaine



www.sunjoyonline.com



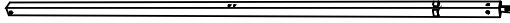
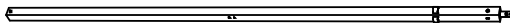
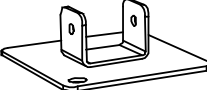


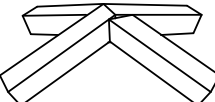
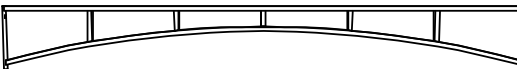



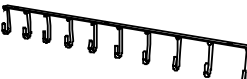



customer.care@sunjoygroup.com

Toll Free






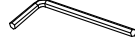
1-(866)-578-6569

Liste de pièces

Description	Étiquette	Partie#	Qté	Image
Poteau (1)	A3	P000200458	2	
Poteau (2)	A4	P000200459	2	
Cendrier	B1	P000100326	4	
Couvercle de base	C	P006100169	4	
Poutre	D1	P000601342	4	
Connexion grande	F2	P000501176	1	
Façade longue	H1	P000400895	2	
Façade courte	I1	P000400896	2	
Panneau latéral	J1	P002100329	2	
Crochet	K	P005800001	1	
Porte crochets	L	P005800176	1	
Toile petite	M1	P001100553	1	
Toile grande	N1	P001100554	1	
Tube réglable	O	P005700660	8	

Fabriqué en Chine

Sachet de Quincaillerie 1

Étiquette	Description	Partie#	Qté	Image
AA	M6X15 Boulon	H010030030	8PCS	
BB	M6 Rondelle Plate	H050010057	16 PCS	
CC	M6X20 Boulon	H010030032	8 PCS	
DD	M6 clé	H090030002	1 PCS	

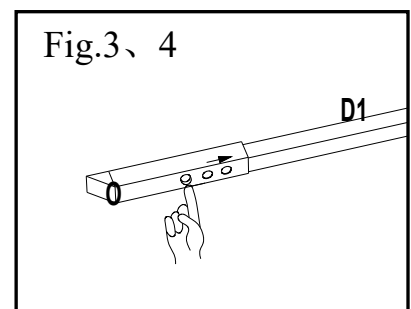
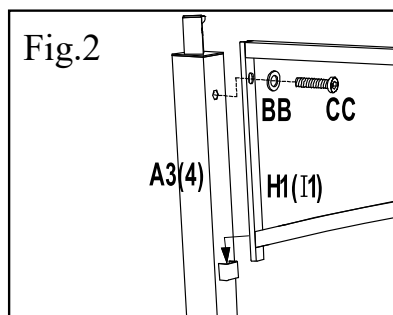
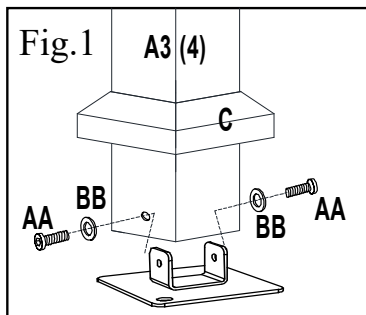
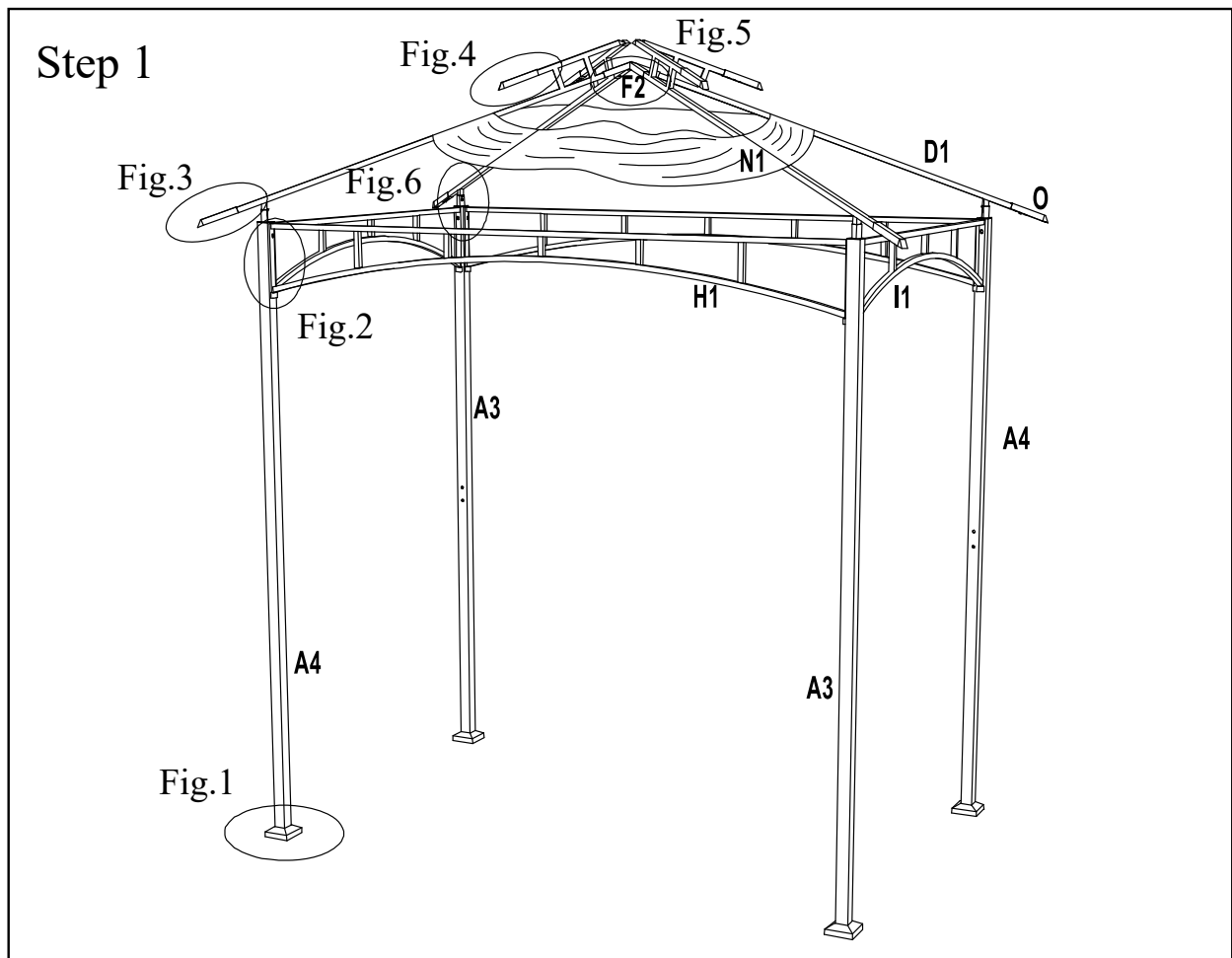


Fig.1: Placez le couvercle de la base (C) à travers le montant (A3、 A4) , puis fixez la base(B1) au bas du montant (A3、 A4) à l'aide d'un boulon (AA) rondelle plate (BB) .

Fig.2: Fixez le support long / court (H1、 J1) à la partie supérieure du poteau (A3、 A4) , fixez à l'aide du boulon (CC) rondelle plate (BB) .

Fig.3, 4: Attach the adjustable tube (O) to bottom of beam (D1) .

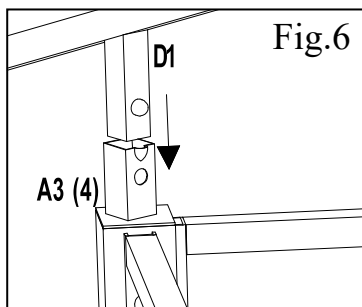
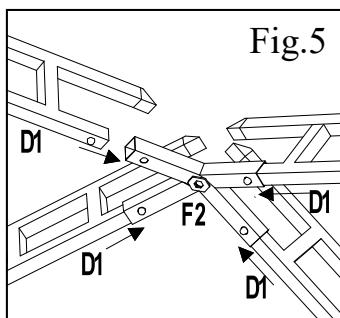


Fig.5: Insérez la poutre (D1) dans le grand connecteur supérieur (F2) .

Fig.6: Insérez la poutre (D1) dans le connecteur supérieur du poteau (A3、 A4) .

Sachet de Quincaillerie 2

Étiquette	Description	Partie#	Qté	Image
AA	M6X15 Boulon	H010030030	11PCS	
BB	M6 Rondelle Plate	H050010057	11PCS	
FF	Φ6X230MM "7" piquet	H070010001	8PCS	

Step 2

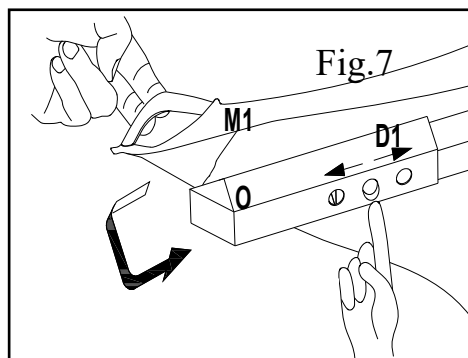
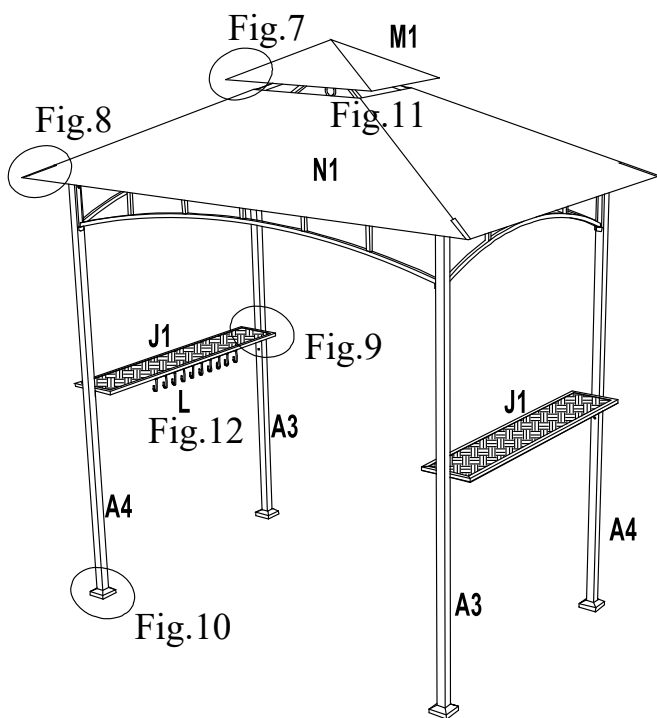


Fig.7: Fixez la petite verrière (M1) au tube réglable(O) , puis ajustez le tube(O) à la taille appropriée.

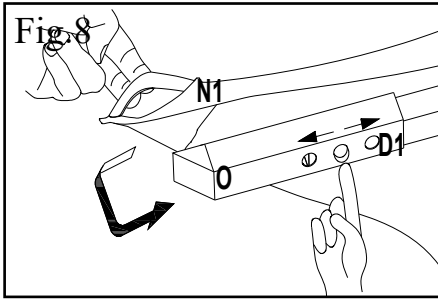


Fig.8: Fixez la grande verrière (N1) au bas de la poutre (D1), puis ajustez le tube (O) à la taille appropriée.

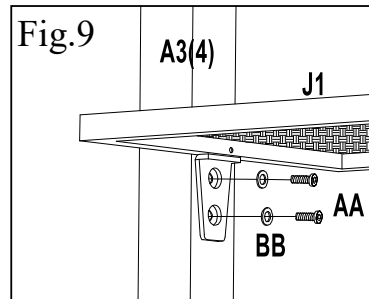


Fig.9: Fixez la barre latérale (J1) au poteau (A3, A4), fixez-la à l'aide du boulon (AA) rondelle plate (BB).

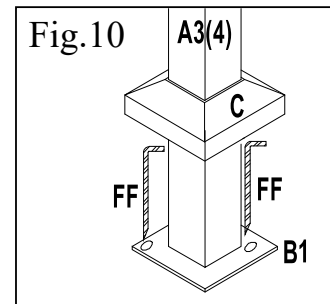


Fig.10: Montez le couvercle de base (C), fixez le gazebo assemblé au sol à l'aide d'un piquet (FF).

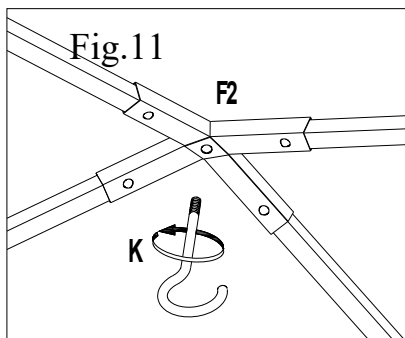


Fig.11: Installez le crochet (K) sur la connexion supérieure.

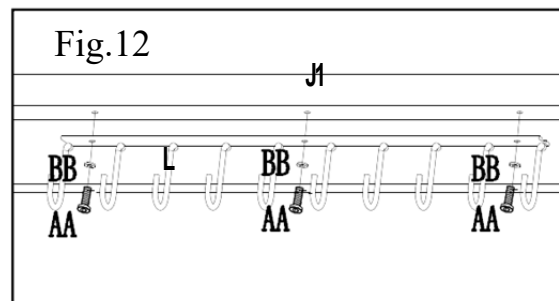


Fig.12: Fixez le support à crochet (L) à la barre latérale en verre (J1) à l'aide d'un boulon (AA) et d'une rondelle plate (BB).

Soin et entretien

- Nos composants en acier ou accessoires de jardin et articles de patio sont enduit d'une peinture antirouille qui les protège contre la rouille, Cependant, dû à la nature de l'acier, la rouille de la surface peut s'occasionner quand ces couches protectrices sont rayées. Ceci est un procédé naturel et n'est pas un défaut!
- Pour réduire ce problème, nous recommandons faire très attention tandis que vous assemblez et manipulez le produit pour éviter de rayer la peinture. Si il se provoque une égratignure ou des dommages, nous recommandons de retoucher immédiatement avec de la peinture antirouille.
- La rouille de la surface peut également s'éliminer facilement avec l'application légère d'huile à cuisiner. Si la rouille de la surface se produit et vous ne prenez pas les mesures pour l'éviter, la rouille peut commencer à couler sur votre terrasse ou patio et provoquer des taches nuisibles, qui seront très difficiles à effacer. Ceci peut s'éviter si vous prenez les mesures nécessaires pour empêcher que le produit se rouille.
- Utilisez un chiffon humide pour essuyer les taches le plus rapidement possible.
- Tandis que vous ne l'utilisez pas, nettoyez toutes saletés et enlevez les objets, lavez avec une solution légère d'eau et de savon, rincez et séchez complètement.
- Vérifiez tous les boulons pour vous assurer qu'ils sont serrés avant et pendant l'emploi.

Garantie Limitée du Fabricant

Sunjoy Group garantie à l'acheteur original que cet article n'a aucun défaut de main d'œuvre ou de matériaux pendant une période de douze (6) mois dès la date de l'achat, pourvu que l'article était fermé par le fabricant au moment de son achat et qu'il ai été entretenu avec soin et utilise pour emploi personnel et résidentiel uniquement. Si un défaut de fabrication se produit dans la période de garantie, Sunjoy Industries réparera ou remplacera (à votre option) toute marchandise défective en montrant une preuve d'achat; cependant, les frais de transport et de livraison, autant que les paiements à d'autres personnes pour le montage ou démontage du produit, seront la responsabilité de l'acheteur. Un acheteur d'une "boîte ouverte", précédemment rendue, ou article en "liquidation", autant que les acheteurs original hors de la période de garantie, peuvent obtenir des pièces de remplacement de Sunjoy Group pour les produits qui sont couramment sous production, à un prix abordable.

Exclusions:

Les articles qui ont été utilisés à des propos commerciaux, sous contrat, ou d'autre propos non-résidentiels, ou les articles abîmés par les intempéries, le vandalisme, l'emploi abusif, ou le montage inapproprié ne sont pas couverts. La corrosion ou la rouille de la quincaillerie n'est pas couverte. Une preuve d'achat (reçu daté) sera requise pour toute réclamation sous garantie. Cette garantie n'est que pour l'acheteur original et n'est pas transférable. Tout remplacement d'articles sous garantie seront du style et de la couleur originale, ou d'un style ou couleur similaires si l'original n'est pas disponible ou s'il à été suspendu. Étant donné que certains États n'autorisent pas les exclusions ou les limitations d'une garantie implicite, les exclusions et limitation ci-dessus peuvent ne pas s'appliquer. Cette garantie vous donne des droits spécifiques, et vous pouvez également avoir d'autres droites qui varient d'un état à un autre.