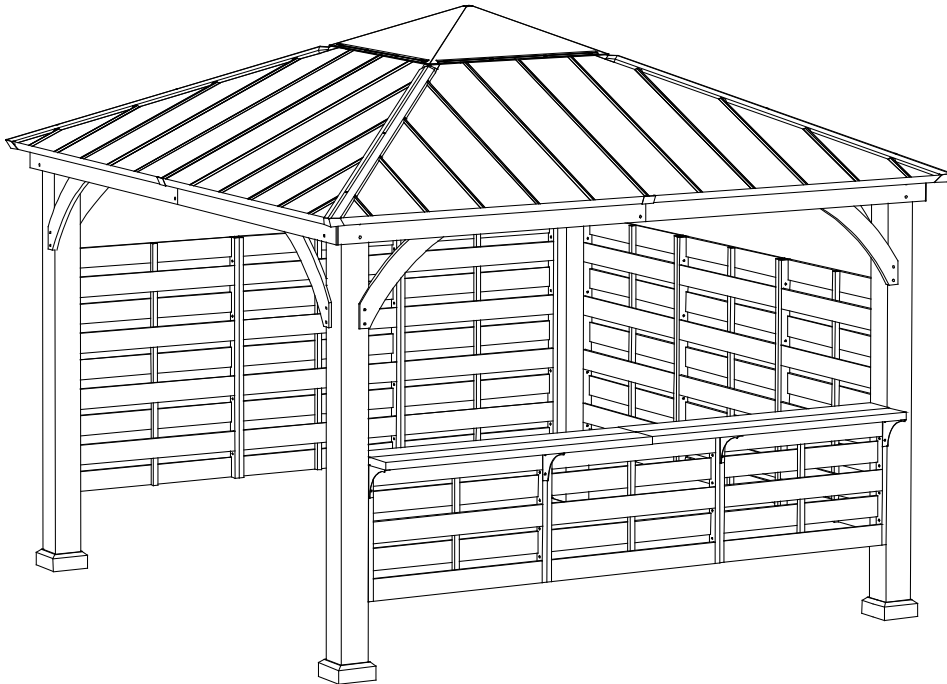


ASSEMBLY INSTRUCTION
ITEM/Article #: A102014000

SUMMERCOVE



WE HAVE YOU IN MIND, LET US SERVE YOU!
Nous pensons en vous, laissez nous vous aider!

Questions? Issues? / Questions? Problèmes?

CONTACT US / Contactez-nous

24 hours / 7 days a week
24 heures / 7 jours par semaine

Warranty Parts
Liste des pièces sous
garantie

www.sunjoyonline.com



customer.care@sunjoygroup.com



A10201400022

Country of Origin: China
Pais d'origine: Chine

Production Number: XXXXXXXXXX
Numéro de fabrication: XXXXXXXXX

Important Safety Instructions



Warning! To reduce the risk of serious injury, read the following safety instructions before assembling and using the gazebo.

Please check with your local governing authority/local municipal codes regarding installation of structures before assembly.

Caution! Proper placement of your gazebo is essential.

Do not place the product underneath electrical lines.

Keep children away during assembly.

This product contains small parts which can be swallowed by children.

Keep fingers away from the places where they can be pinched or trapped. Do not attempt to assemble the gazebo if any parts are missing.

- This product is intended for domestic outdoor use only.
- The product should be placed on flat, horizontal ground.
- Ensure enough clearance around the product. Before assembling the product, find level ground not less than 6' (1.8 m) away from any structures or obstructions, such as fences, garages, houses, overhanging branches, laundry lines, or electrical wires.
- This gazebo is not to be regarded as part of a building/house structure. The gazebo is to be anchored onto the ground for added safety. Do not assemble the gazebo onto soil/earth ground. It is best advisable to have the gazebo built onto a wooden deck or concrete ground for stability. If it is to be build onto a wooden deck/ground, do ensure that the wooden deck/ground has a strong foundation. It is advisable to use appropriate floor plugs (not provided) to anchor the gazebo onto the wooden/concrete ground.
- Some structures may require two or more people to install safely. Check for underground utilities before digging or driving stakes into the ground.
- During installation, follow all safety warnings provided with your tools, and use safety glasses.
- In case you set up more than one gazebo, keep a minimum distance of 10' (3 m) between the gazebos.
- Any assembly or maintenance of the product must be carried out by adults only.
- Arrange necessary manpower when assembling or moving the product.
- Some parts may contain sharp edges. Wear protective gloves if necessary.
- Keep children and pets away while setting up the gazebo.
- Check all nuts and bolts periodically to ensure bolts/nuts are tightened.
- Repairing and replacing parts should be done by a qualified technician.
- This gazebo is intended for decorative and sunshade purposes only, and it is not designed to withstand harsh weather, including high winds, rain, and snow.
- Do not light any fires inside or near the product!
- Stay calm if fire breaks out. Search for the nearest exit. Do not return to the gazebo before firemen allow you to do so.
- Do not hang heavy weights on the roof frame.
- Do not climb onto the roof of the gazebo. Falling off the gazebo can result in serious injury.
- Retain the original packaging to store the gazebo.

Country of Origin: China

Pais d'origine: Chine

Consignes de sécurité importantes



Avertissement! Veuillez lire les consignes de sécurité suivantes avant d'assembler et d'utiliser l'abri de jardin afin de réduire le risque de blessures graves. Veuillez vous renseigner auprès des autorités locales concernant les codes municipaux à l'égard de l'installation des structures avant d'effectuer tout montage

ATTENTION! L'emplacement approprié de l'abri de jardin est essentiel.

Ne placez pas le produit en dessous de fils électriques.

Tenez les enfants à l'écart du produit pendant son assemblage.

Ce produit contient des petites pièces que les enfants peuvent avaler.

Tenez vos doigts éloignés des endroits où ils risquent d'être pincés ou blessés.

Ne tentez pas d'assembler l'abri de jardin s'il vous manque des pièces.

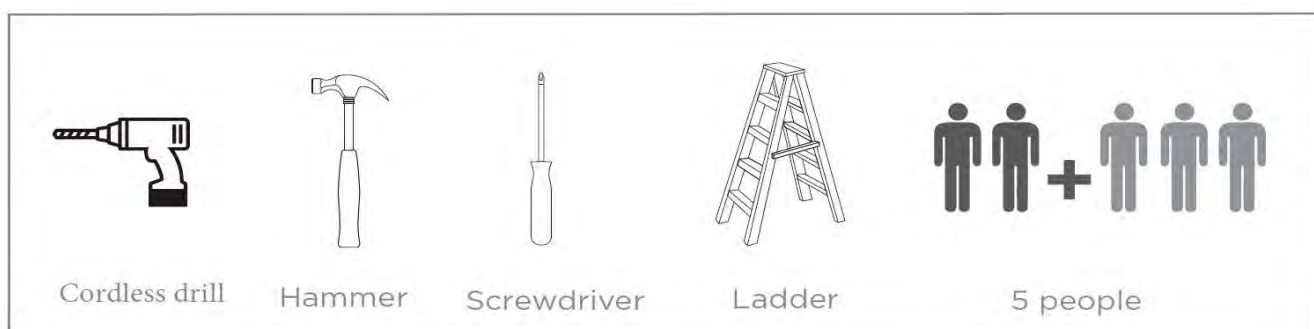
- Ce produit est uniquement destiné à un usage domestique et doit être utilisé à l'extérieur.
- L'abri de jardin doit être placé sur une surface plane et horizontale.
- Prévoyez un espace dégagé suffisant autour du produit. Avant de procéder à l'assemblage du produit, choisissez une surface au sol plane et éloignée d'au moins 6 pi (1,8 m) des structures ou obstructions environnantes, comme les clôtures, garages, maisons, branches surplombantes, cordes à linge ou fils électriques.
- Ce gazébo ne doit pas être considéré comme faisant partie d'une structure de bâtiment ou maison. Le gazébo doit être ancré à la terre pour plus de sécurité. Ne construisez pas le gazébo sur la terre ou le sol. Il est préférable de construire le gazébo sur une terrasse en bois ou ciment ou béton pour la stabilité. Si le gazébo doit être construit sur une terrasse en bois ou la terre, assurez-vous que la terrasse ou la terre a une base solide. Il est recommandé d'utiliser les boulons d'ancrage (pas compris) convenables pour ancrer le gazébo sur la surface en bois ou en ciment.
- Certaines structures peuvent nécessiter deux personnes ou plus pour l'installer en toute sécurité. Vérifiez les services publics souterrains avant de creuser ou d'enfoncer des piquets dans le sol.
- Lors de l'installation, suivez toutes les consignes de sécurité fournies avec vos outils et portez des lunettes de sécurité.
- Si vous installez plus d'un abri de jardin, gardez une distance minimale de 10 pi (3 m) entre les abris de jardin.
- L'assemblage et l'entretien de ce produit ne doivent être effectués que par des adultes.
- Au besoin, demandez à d'autres personnes de vous aider à assembler ou déplacer le produit.
- Certaines pièces peuvent contenir des bords tranchants. Portez des gants de protection si nécessaire.
- Tenez les enfants et les animaux à l'écart de l'abri de jardin pendant son assemblage.
- Assurez-vous périodiquement que tous les écrous et boulons pour s'assurer que les boulons / écrous sont serrés.
- La réparation et le remplacement des pièces doivent être effectués par un technicien qualifié.
- Cet abri de jardin est conçu uniquement pour des fins décoratives et de pare-soleil, et il n'est pas conçu pour résister aux intempéries, notamment les vents violents, la pluie et la neige.
- N'allumez pas un feu à l'intérieur ou près du produit!
- Si un incendie se déclare, restez calme. Cherchez la sortie la plus proche. Ne retournez pas à l'abri de jardin avant que.
- les pompiers ne vous le permettent.
- Ne suspendez aucun poids lourd sur le cadre du toit. Ne montez pas sur le toit de l'abri de jardin. Tomber de l'abri de jardin peut entraîner des blessures graves.
- Conservez l'emballage original aux fins de remisage de l'abri de jardin.

Country of Origin: China

Pais d'origine: Chine

IMPORTANT:

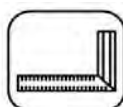
- Please read and understand this manual before any assembly. Before beginning assembly of product, make sure all parts are present. Compare parts with packaging contents list.
- When assembling wooden parts, do not overtorque the bolts to avoid splitting the wood. See image illustration.
- Place all parts from the box in a cleared area and position them on the floor in front of you.
- Remove all packing materials and place them back into the box. Do not dispose of the packing materials until assembly is complete.
- Needed for assembly: (The following tools are not included)



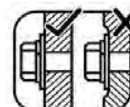
This identifies information that requires special attention. Improper assembly could lead to an unsafe or dangerous condition.

**Use Level**

Check that set or assembly is properly level before proceeding.

**Square Assembly**

Check that assembly is square before tightening bolts.

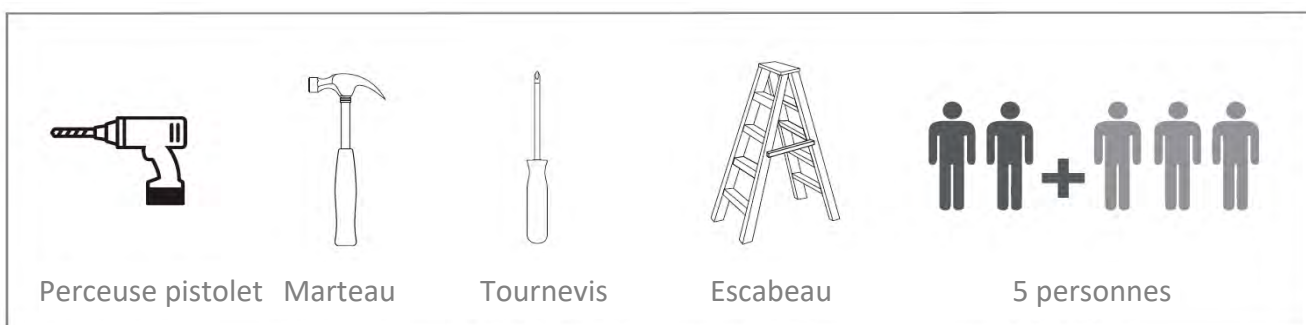
**Tighten Bolts**

Do not overtorque mounting bolts. Over-tightening may cause the wood to crack creating splinters and other structural damage.

**Measure Distance**

IMPORTANT:

- Veuillez lire et bien comprendre ce guide avant de procéder à l'assemblage. Avant de procéder à l'assemblage du produit, assurez-vous que toutes les pièces sont présentes.
- Lors de l'assemblage de pièces en bois, ne serrez pas trop les boulons afin d'éviter de fendre le bois.
- Consultez l'illustration dans les schémas. Mettez toutes les pièces de la boîte dans une zone dégagée et positionnez-les sur le sol devant vous.
- Retirez tous les matériels d'emballage et remettez-les dans la boîte. Ne les jetez pas avant d'avoir terminé l'assemblage.
- Nécessaire pour l'assemblage : les outils suivants ne sont pas inclus.



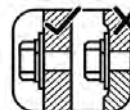
Cette icône identifie de l'information
Utilisez un niveau Vérifiez avec un
équerre Serrer les boulons Mesurer
la distance

**Utilisez un niveau**

Vérifiez que l'assemblage est d'aplomb
avant de procéder à la prochaine étape.

**Vérifiez avec un équerre**

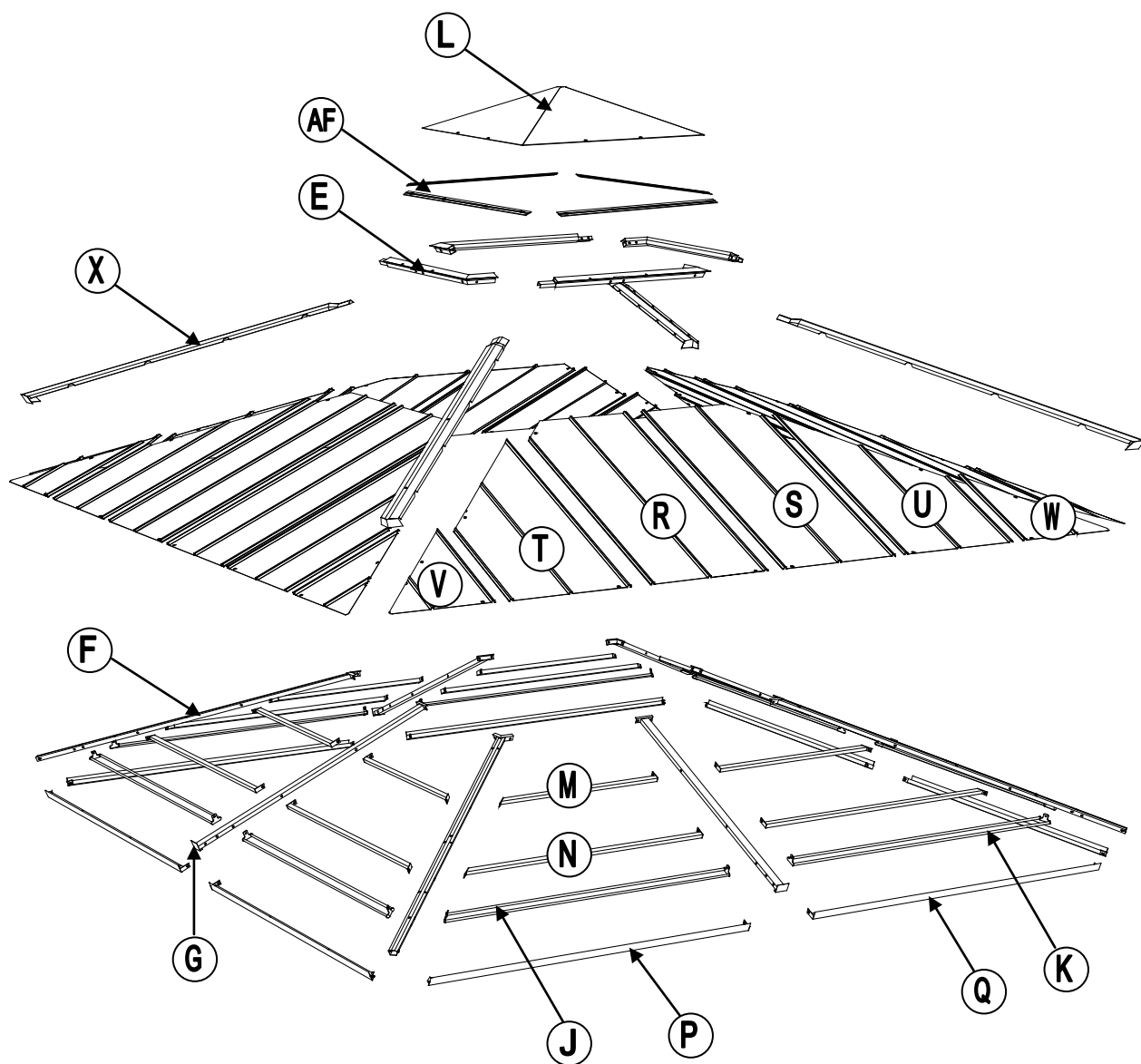
Vérifiez que l'assemblage est carré avant
de serrer les boulons.

**Serrer les boulons**

Ne serrez pas trop les boulons de fixation. Un
serrage excessif peut provoquer des fissures
dans le bois, créant des éclats de bois et d'autres
dommages structurels

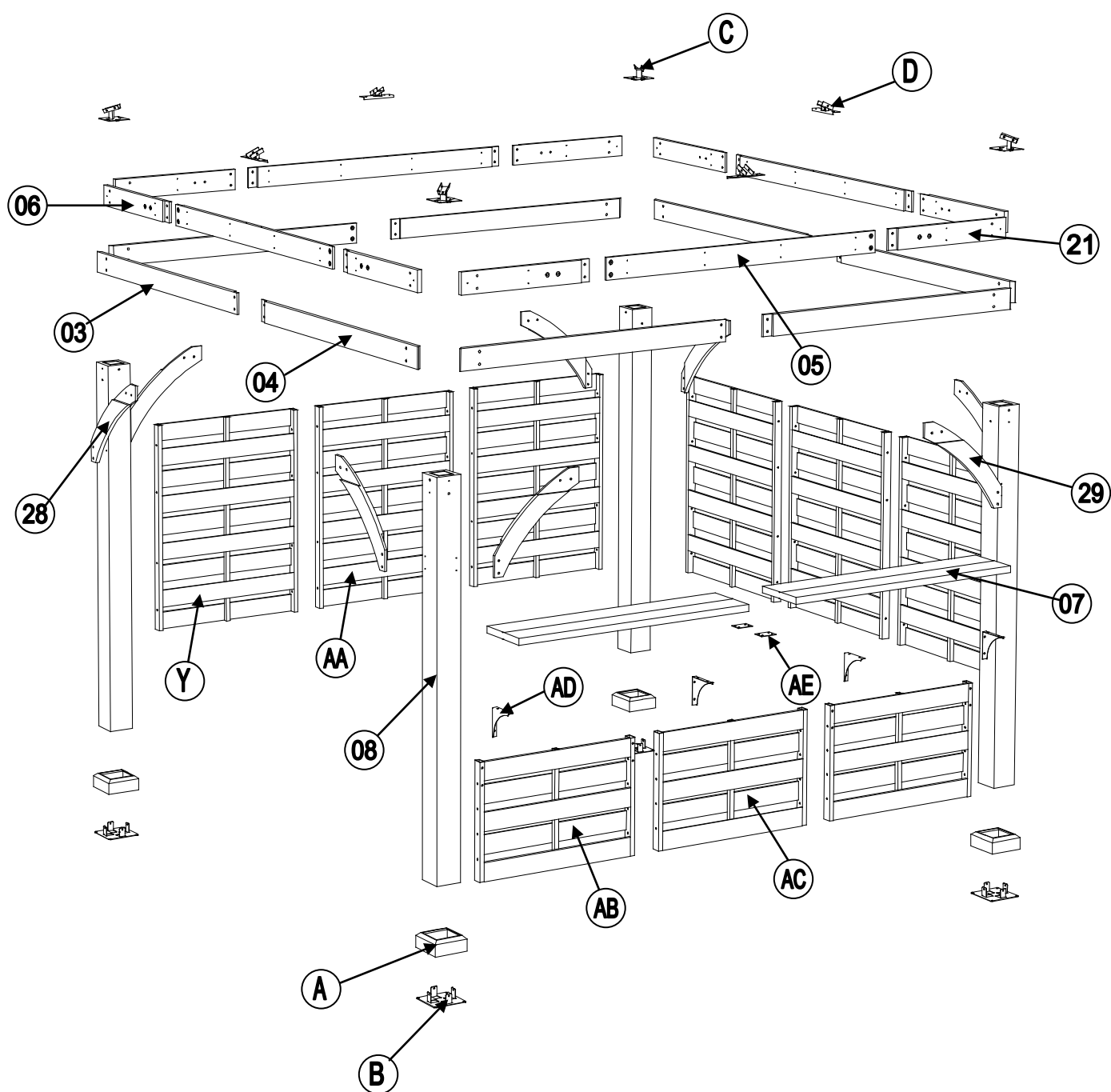
**Mesurer la distance**

EXPLODED DRAWING/ DESSIN ÉCLATÉ





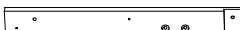
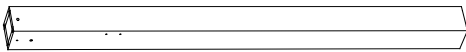


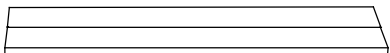



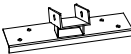


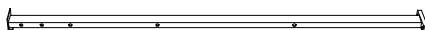




Country of Origin: China
Pais d'origine: Chine

EXPLODED DRAWING/ DESSIN ÉCLATÉ

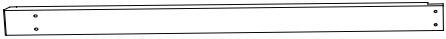



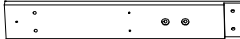
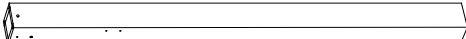


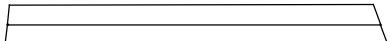











Country of Origin: China
Pais d'origine: Chine

Parts List				
Label	Part Number	Description	Qty	Part Image
03	P00040122201	Lateral Left Beam	4	
04	P00040122301	Lateral Right Beam	4	
05	P00040122401	Inner Long Beam	4	
06	P00040122601	Inner Short Beam (Short Side)	4	
21	P00040122501	Inner Short Beam (Long Side)	4	
08	P00010043901	Post	4	
28	P00500061201	Brace 1	4	
29	P00500061301	Brace 2	4	
07	P00210049201	Table Top	2	
A	P00610021604	Base Cover	4	
B	P00010025804	Post Base	4	
C	P00050025104	Lower Connector for Middle Beam	4	
D	P00050024804	Lower Connector for Rafter Beam	4	
E	P00060212201	Big Roof Frame	4	
F	P00060197104	Rafter (Big Roof)	4	
G	P00060198304	Middle Beam	4	
J	P00570034504	Left Mosquito Netting Rod	4	
K	P00570034604	Right Mosquito Netting Rod	4	

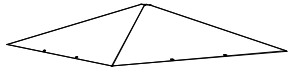
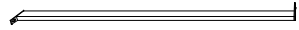



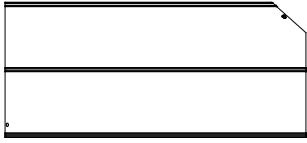

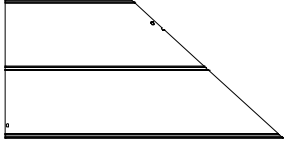
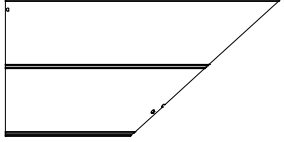
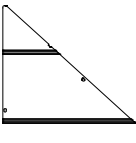
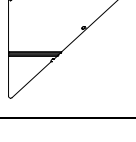

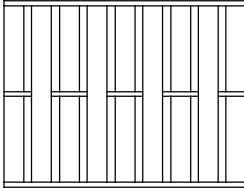
Country of Origin: China

Pais d'origine: Chine

Liste de Pièces				
Étiquette	Numéro de la Pièce	Description	Quantité	Numéro de la Pièce Diagramme
03	P00040122201	Poutre Latérale Gauche	4	
04	P00040122301	Poutre Latérale Droite	4	
05	P00040122401	Poutre Intérieure Longue	4	
06	P00040122601	Poutre Intérieure Courte (Côté Court)	4	
21	P00040122501	Poutre Intérieure Courte (Côté Long)	4	
08	P00010043901	Poteau	4	
28	P00500061201	Barre de Renfort 1	4	
29	P00500061301	Barre de Renfort 2	4	
07	P00210049201	Dessus de Table	2	
A	P00610021604	Capuchon de pied	4	
B	P00010025804	Base du Poteau	4	
C	P00050025104	Connexion Inférieure de la Poutre Centrale	4	
D	P00050024804	Connexion Inférieure de la Poutre du Chevron	4	
E	P00060212201	Structure du Grand Toit	4	
F	P00060197104	Chevron (grand toit)	4	
G	P00060198304	Poutre Centrale	4	
J	P00570034504	Tringle Gauche du Filet Moustiquaire	4	
K	P00570034604	Tringle Droite du Filet Moustiquaire	4	

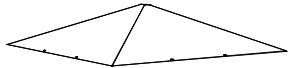
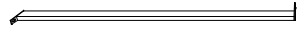





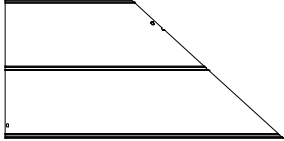
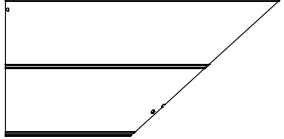
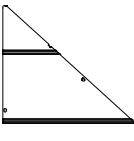
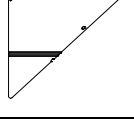

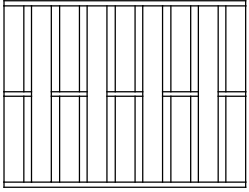
Country of Origin: China

Pais d'origine: Chine

L	P00070105601	PC Cover Board	1	
M	P00060198904	Big Roof Upper Top Beam	8	
N	P00060199904	Big Roof Lower Top Beam	8	
P	P00060201204	Big Roof Left Panel Flashing	4	
Q	P00060201704	Big Roof Right Panel Flashing	4	
R	P00070102104	Big Roof Big Panel (Left)	4	
S	P00070102604	Big Roof Big Panel (Right)	4	
T	P00070101404	Big Roof Small Panel (Left Middle)	4	
U	P00070101604	Big Roof Small Panel (Right Middle)	4	
V	P00070101004	Big Roof Small Panel (Left)	4	
W	P00070101204	Big Roof Small Panel (Right)	4	
X	P00080035901	Big Roof Rafter Beam Cap	4	
Y	P00630011401	Screen 1 (Big)	4	

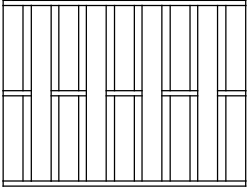
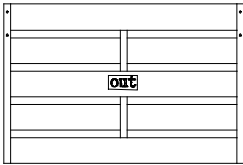
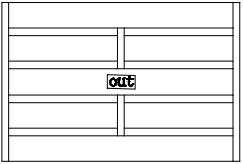



Country of Origin: China

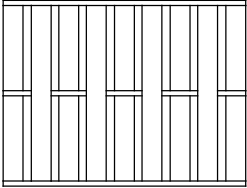
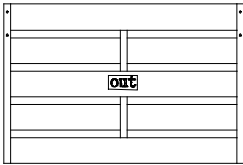
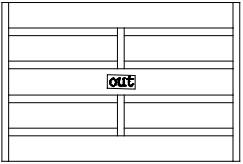



Pais d'origine: Chine

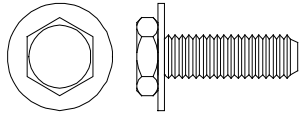
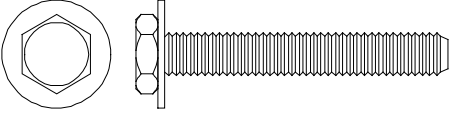
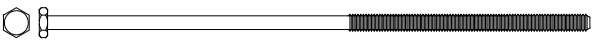
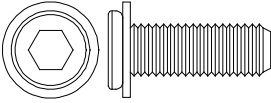
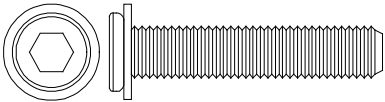
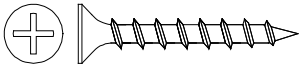
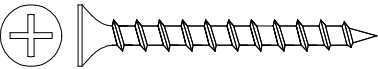
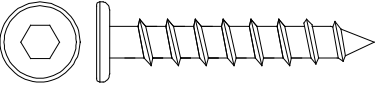
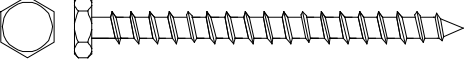
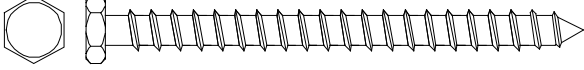
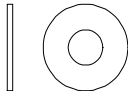
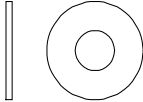
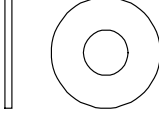
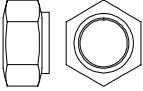
L	P00070105601	Toiture en PC	1	
M	P00060198904	Poutre Supérieure du Grand Toit	8	
N	P00060199904	Poutre Inférieure du Grand Toit	8	
P	P00060201204	Solin du Panneau Gauche du Grand Toit	4	
Q	P00060201704	Solin du Panneau Droit du Grand Toit	4	
R	P00070102104	Grand Panneau du Grand Toit (Gauche)	4	
S	P00070102604	Grand Panneau du Grand Toit (Droit)	4	
T	P00070101404	Petit Panneau du Grand Toit (Centre Gauche)	4	
U	P00070101604	Petit Panneau du Grand Toit (Centre Droit)	4	
V	P00070101004	Petit Panneau du Grand Toit (Gauche)	4	
W	P00070101204	Petit Panneau du Grand Toit (Droit)	4	
X	P00080035901	Barde du Chevron du Grand Toit	4	
Y	P00630011401	Façade 1 (Grande)	4	

Country of Origin: China

Pais d'origine: Chine

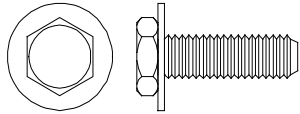
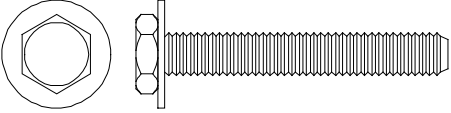
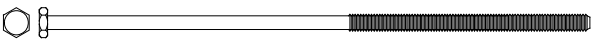
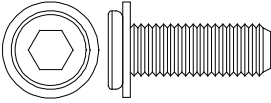
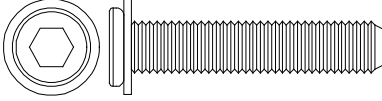
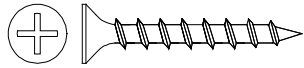
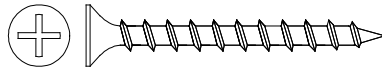
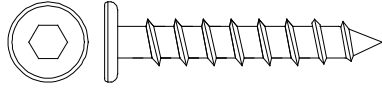
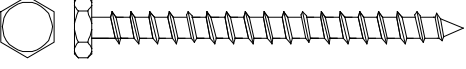
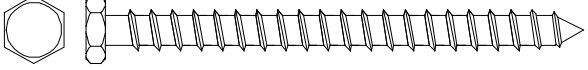

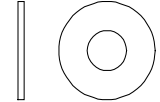
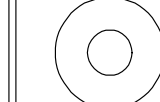
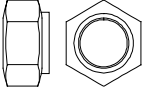
AA	P00630011501	Screen 2 (Big)	2	
AB	P00630011601	Screen 1 (Small)	2	
AC	P00630011701	Screen 2 (Small)	1	
AD	P00050164701	Connect Panel 1	4	
AE	P00050164801	Connect Panel 2	2	
AF	P00220034801	Press Panel	4	

AA	P00630011501	Façade 2 (Grande)	2	
AB	P00630011601	Façade 1 (Petite)	2	
AC	P00630011701	Façade 2 (Petite)	1	
AD	P00050164701	Connect Panel 1	4	
AE	P00050164801	Connect Panel 2	2	
AF	P00220034801	Panneau de presse	4	

Hardware Pack					
Label	Part Number	Description	Qty	Add	Part Image
H1	H100010122	Bolt M6*20	152	8	
H2	H100010123	Bolt M6*40	32	2	
H3	H010010449	Bolt M10*205	8	1	
H4	H100010054	Bolt M8*25	24	2	
H5	H100010055	Bolt M8*35	16	1	
H6	H030050058	Screw ST4.8*30	80	4	
H7	H030050057	Screw ST4.8*40	56	3	
H8	H030030013	Screw ST7.8*35	16	1	
H9	H030010120	Screw ST5.8*50	24	2	
H10	H030010031	Screw ST 9.8*80	8	1	
H11	H050080006	Flat Washer M6	32	2	
H12	H050080007	Flat Washer M8	16	1	
H13	H050080008	Flat Washer M10	24	2	
H14	H040050026	Hex Nut M10	8	1	




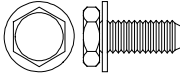

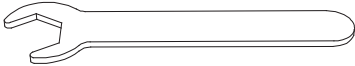

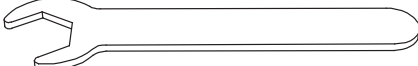
Country of Origin: China




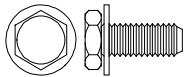
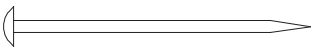
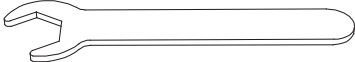

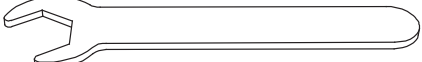
Pais d'origine: Chine

Pack Quincaillerie					
Étiquette	Numéro de la Pièce	Description	Quantité	Add	Numéro de la Pièce Diagramme
H1	H100010122	Boulon M6*20	152	8	
H2	H100010123	Boulon M6*40	32	2	
H3	H010010449	Boulon M10*205	8	1	
H4	H100010054	Boulon M8*25	24	2	
H5	H100010055	Boulon M8*35	16	1	
H6	H030050058	Vis ST4.8*30	80	4	
H7	H030050057	Vis ST4.8*40	56	3	
H8	H030030013	Vis ST7.8*35	16	1	
H9	H030010120	Vis ST5.8*50	24	2	
H10	H030010031	Vis ST 9.8*80	8	1	
H11	H050080006	Rondelle plate M6	32	2	
H12	H050080007	Rondelle plate M8	16	1	
H13	H050080008	Rondelle plate M10	24	2	
H14	H040050026	Écrou Hexagonal M10	8	1	

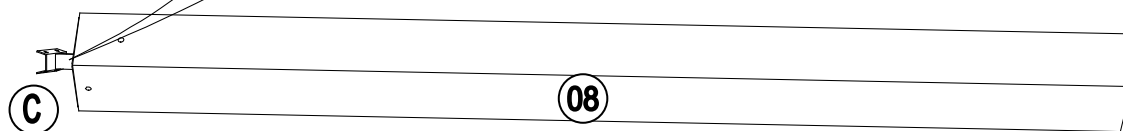
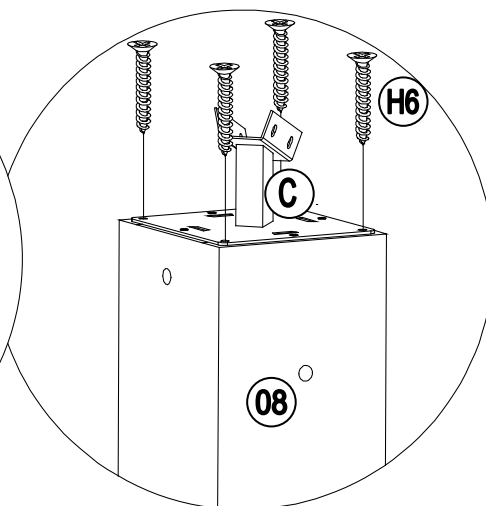
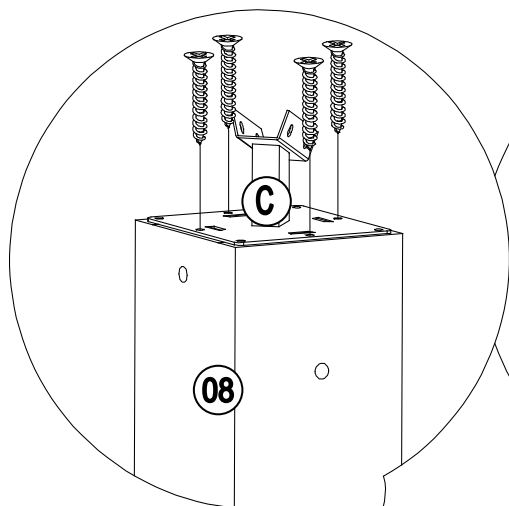
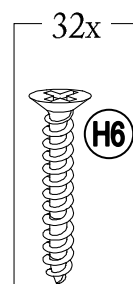
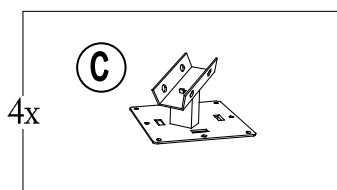
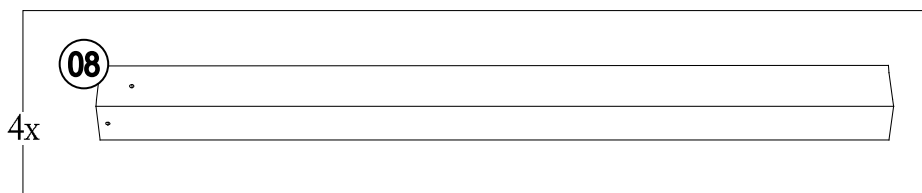
Country of Origin: China

Pais d'origine: Chine

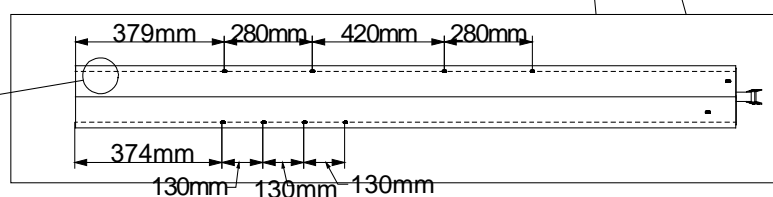
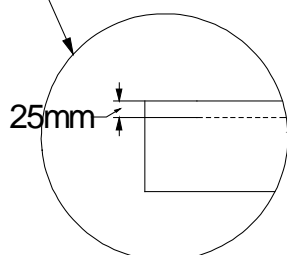
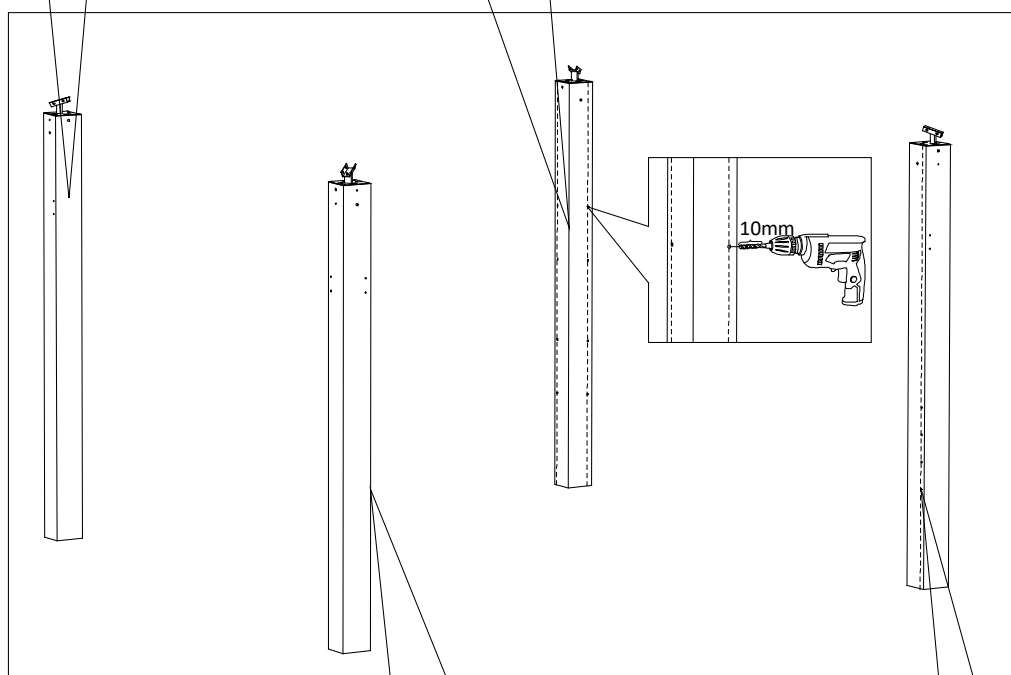
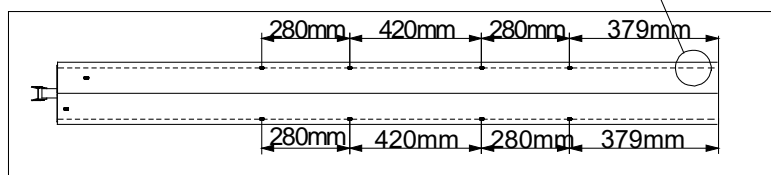
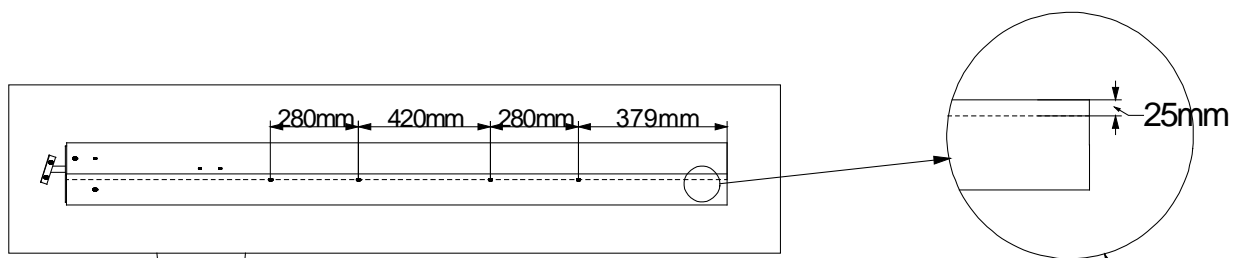
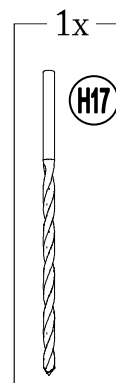
H15	H040090004	T-Nut M8*8	24	2	
H16	H040090005	T-Nut M8*20	16	1	
H17	H090990002	M3 Drill	2	0	
H18	H100010105	Bolt M6*15	16	1	
HS	H070010003	Stake $\Phi 8*180$	8	0	
HW1	H090010017	M6 Wrench	2	0	
HW2	H090030005	Allen Key M8	1	0	
HW3	H090010015	M10 Wrench	2	0	

H15	H040090004	T-Nut M8*8	24	2	
H16	H040090005	T-Nut M8*20	16	1	
H17	H090990002	M3 Percer	2	0	
H18	H100010105	Boulon M6*15	16	1	
HS	H070010003	Piquet $\Phi 8*180$	8	0	
HW1	H090010017	Clé M6	2	0	
HW2	H090030005	Clé Allen M8	1	0	
HW3	H090010015	Clé M10	2	0	

1

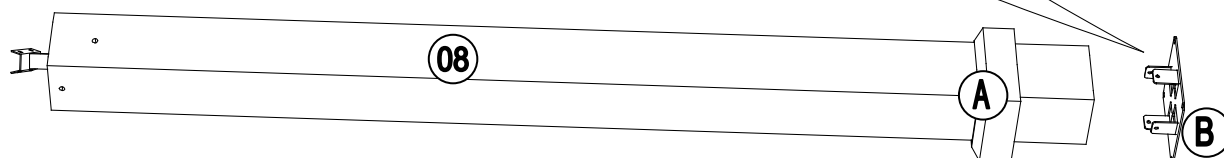
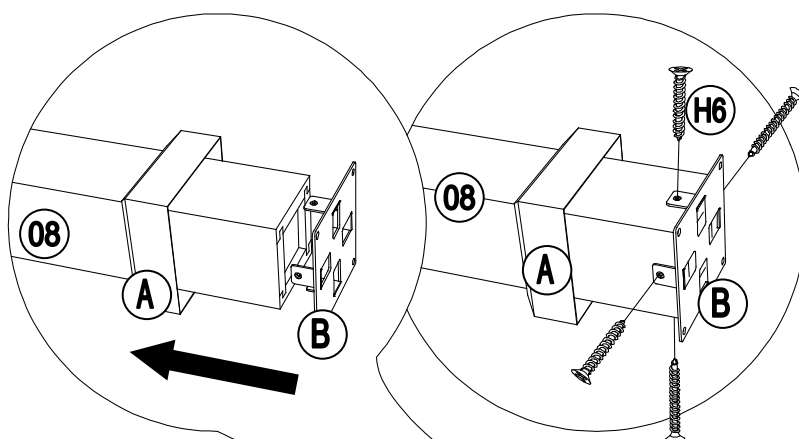
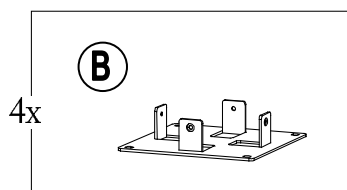
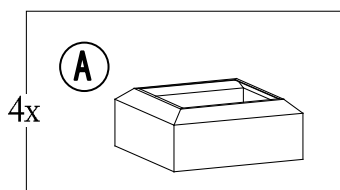
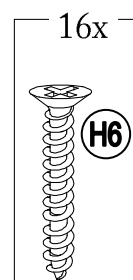


2

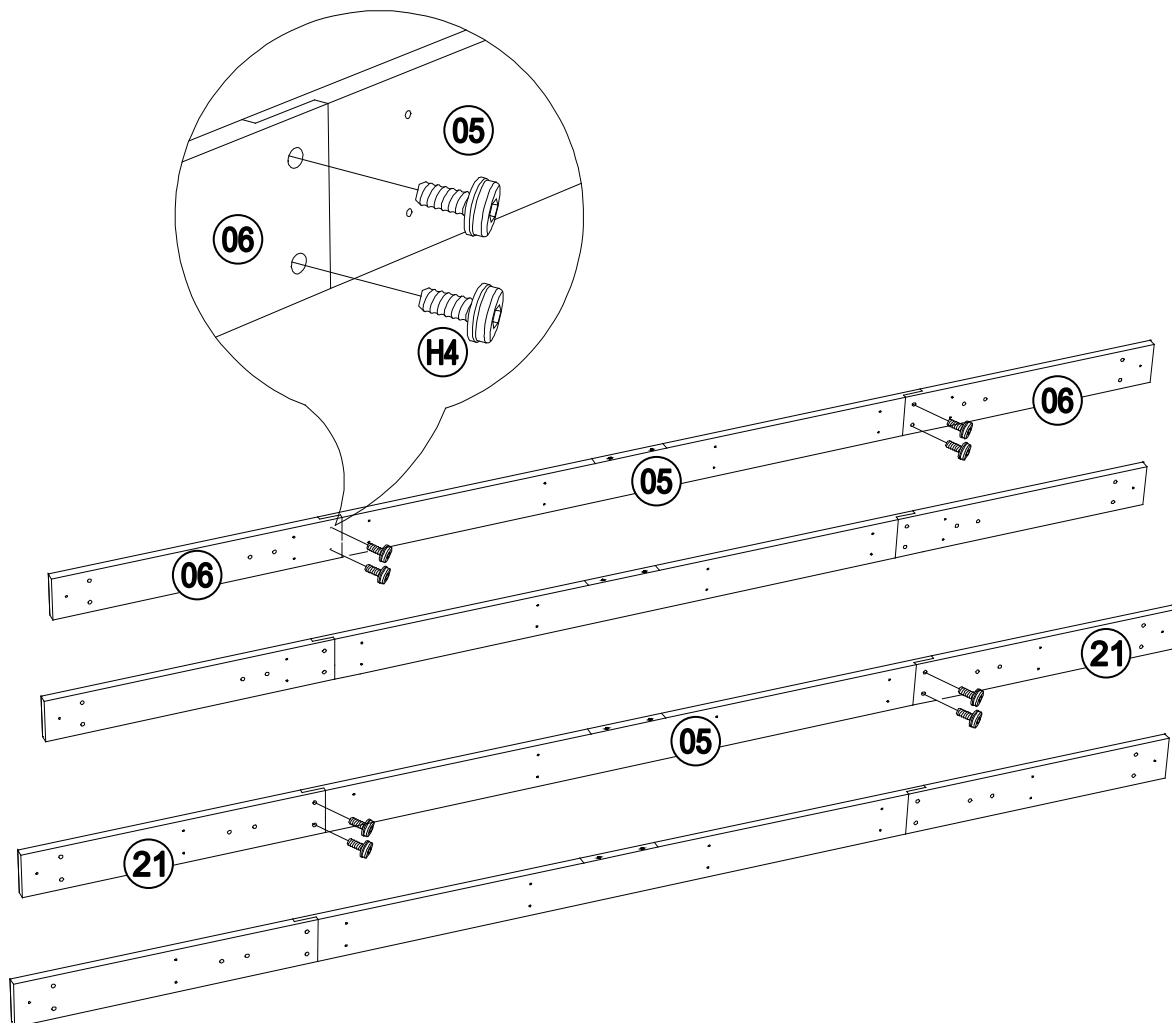
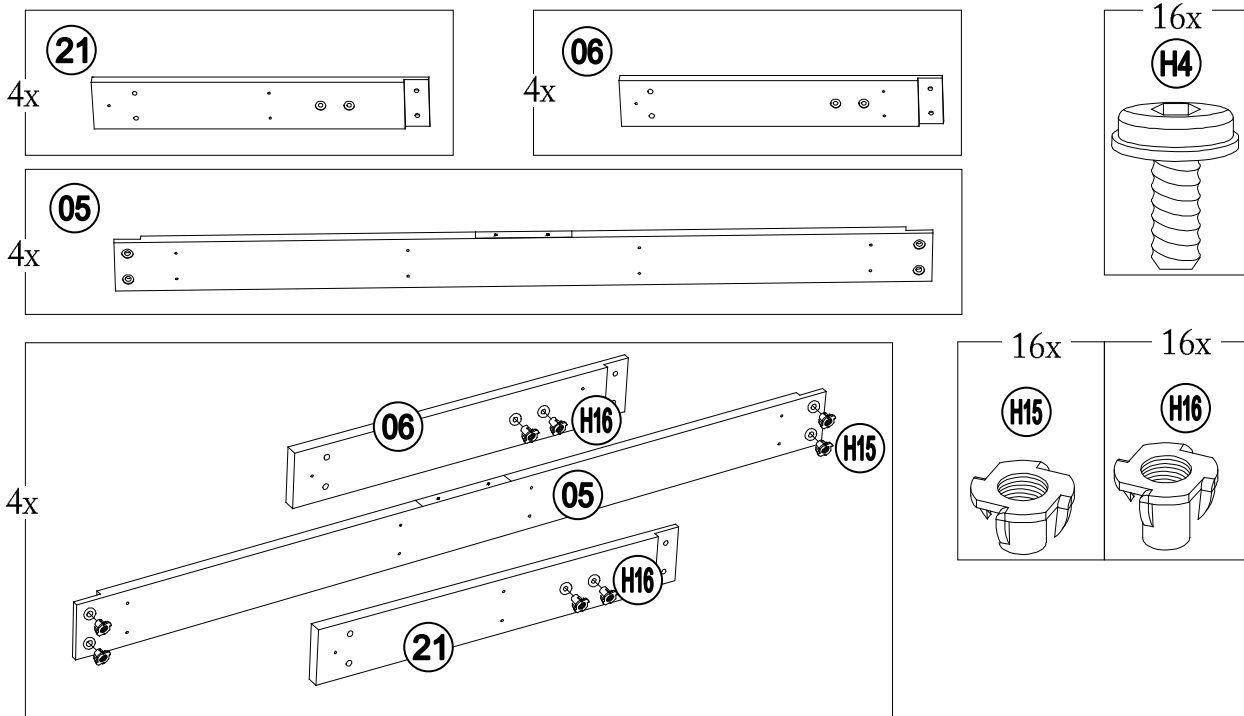


Country of Origin: China
 Pais d'origine: Chine

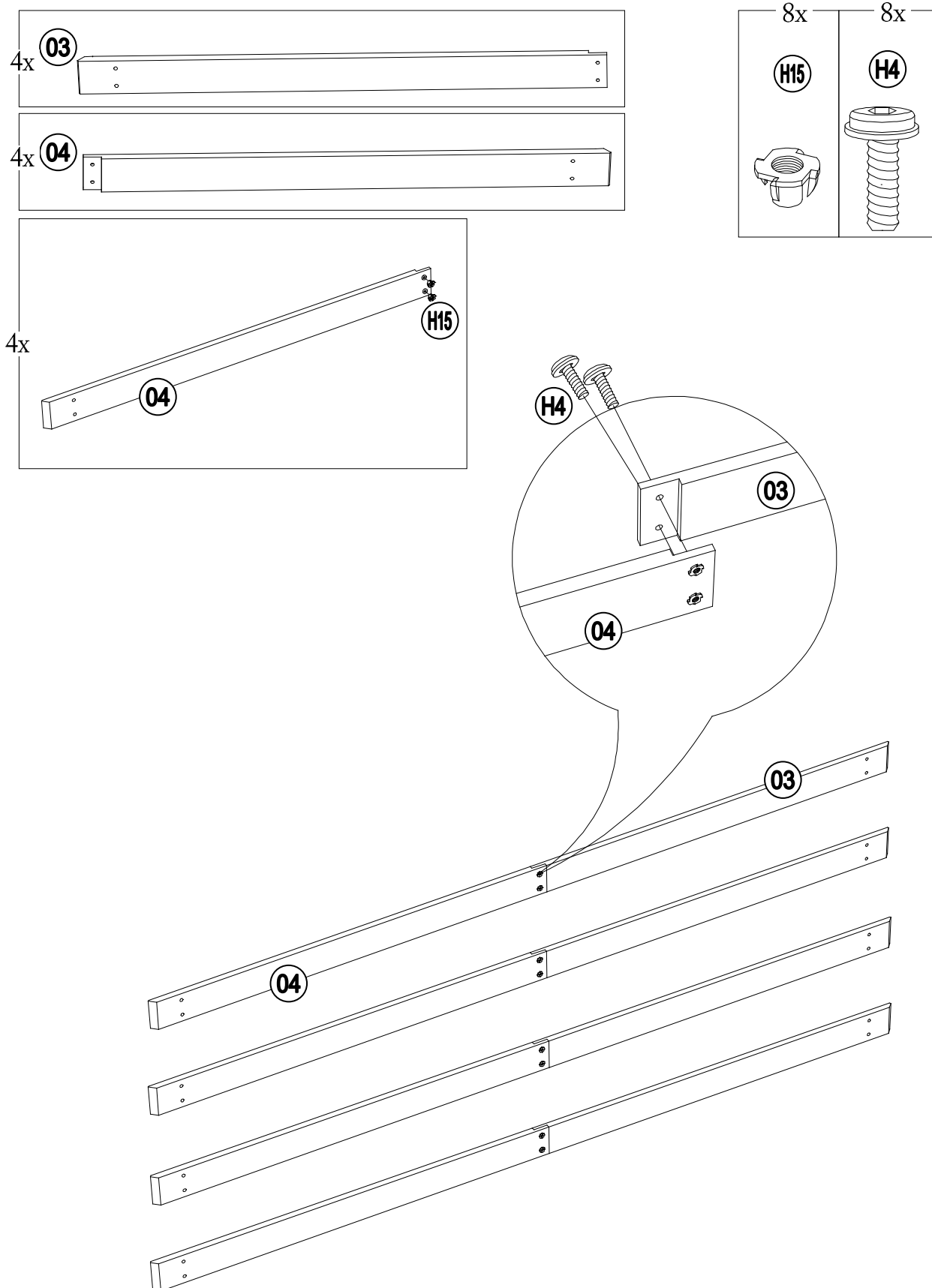
3



4

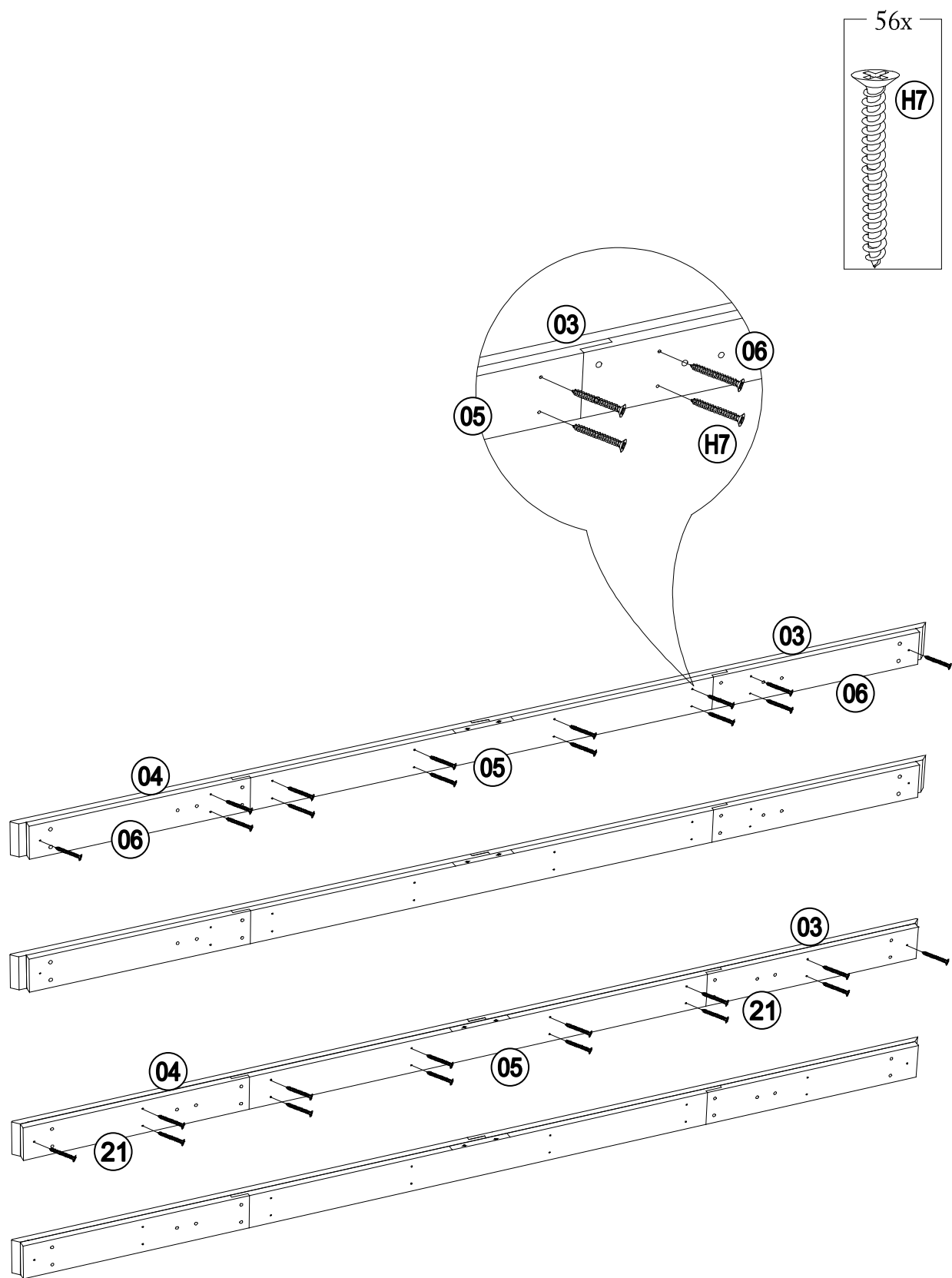


Country of Origin: China
 Pais d'origine: Chine

5

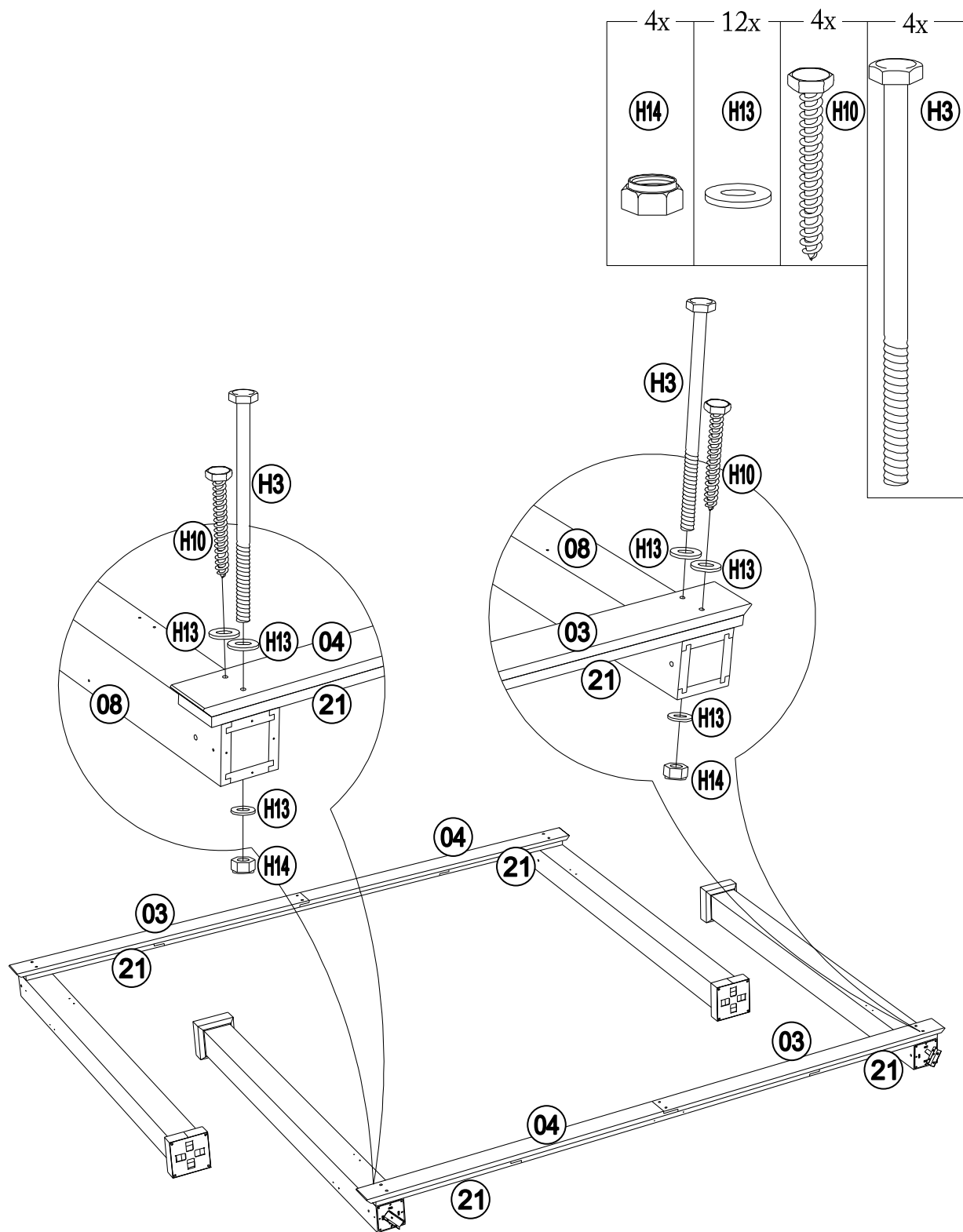
Country of Origin: China
Pais d'origine: Chine

6



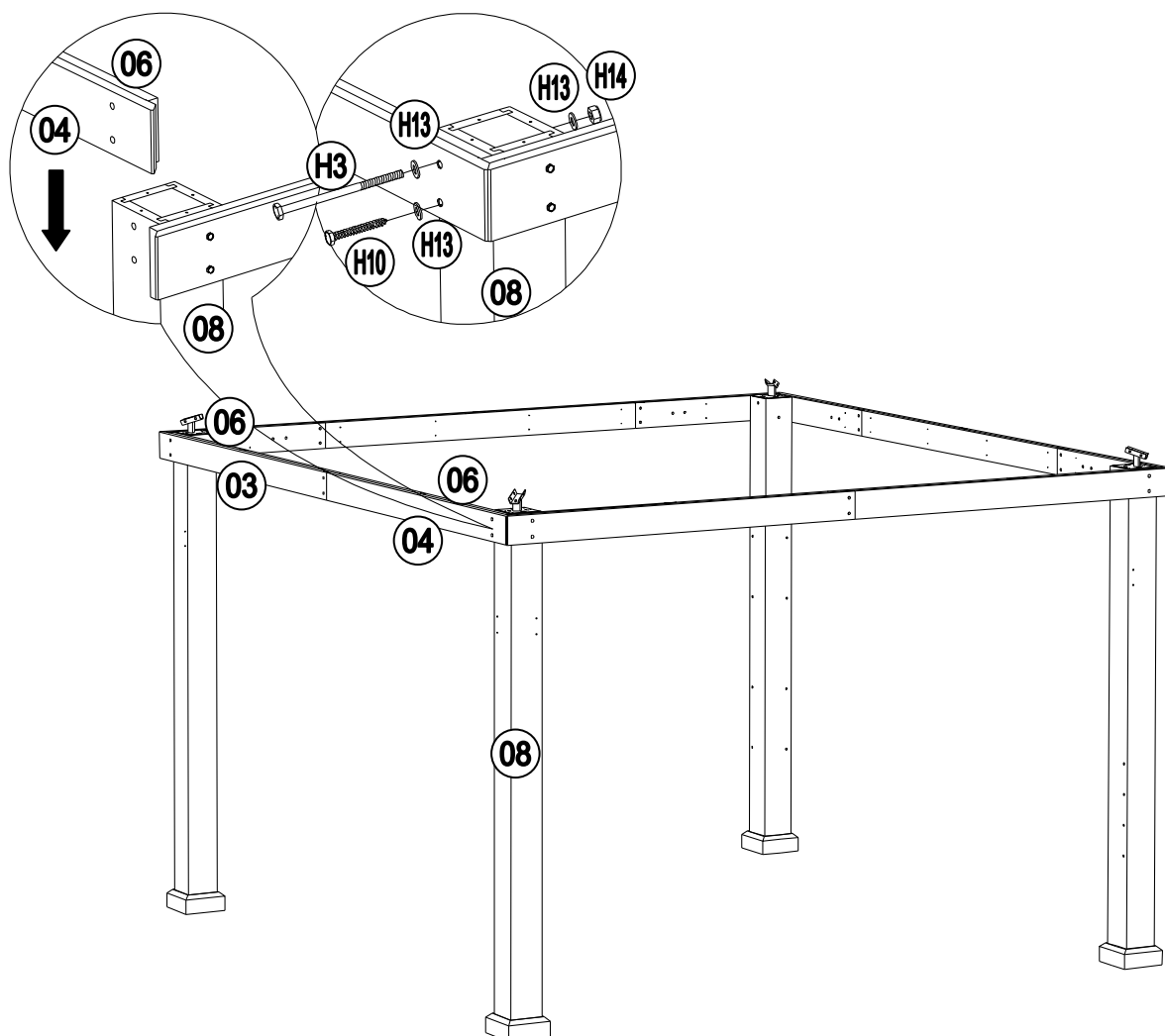
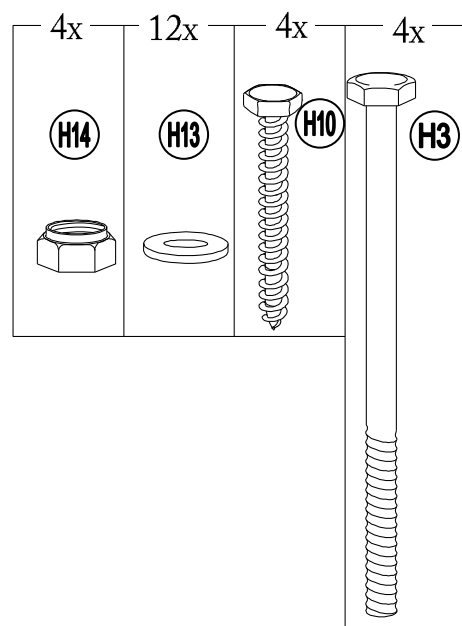
Country of Origin: China
Pais d'origine: Chine

7



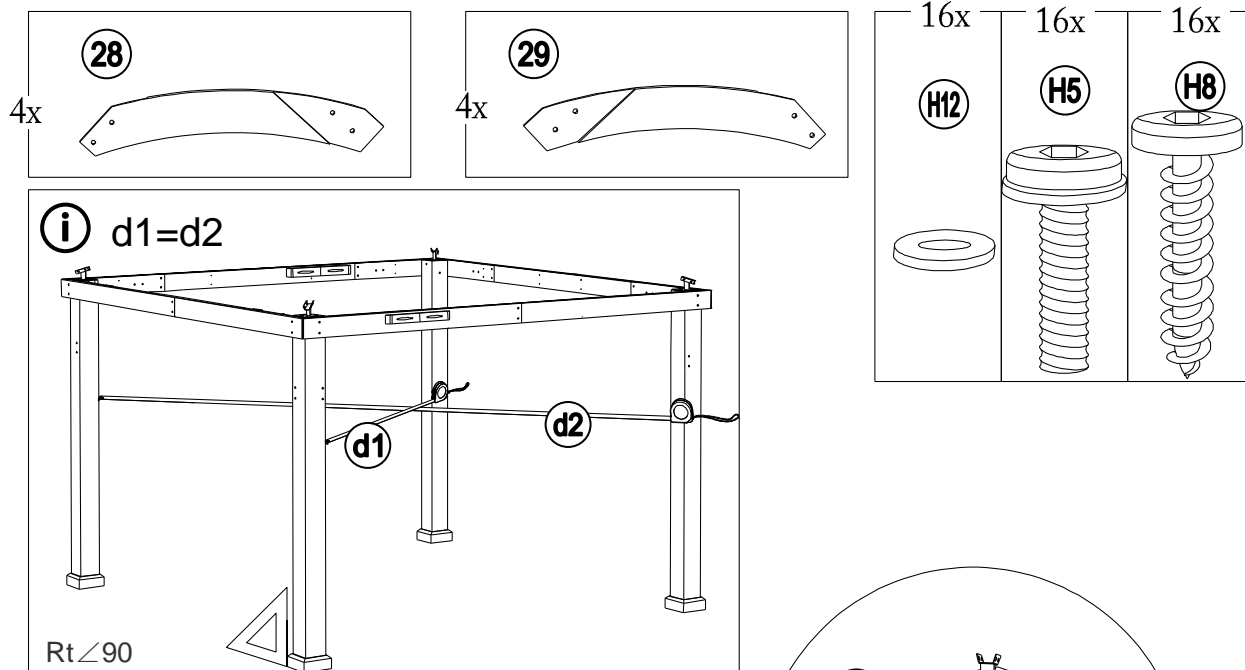
Country of Origin: China
 Pais d'origine: Chine

8



Country of Origin: China
 Pais d'origine: Chine

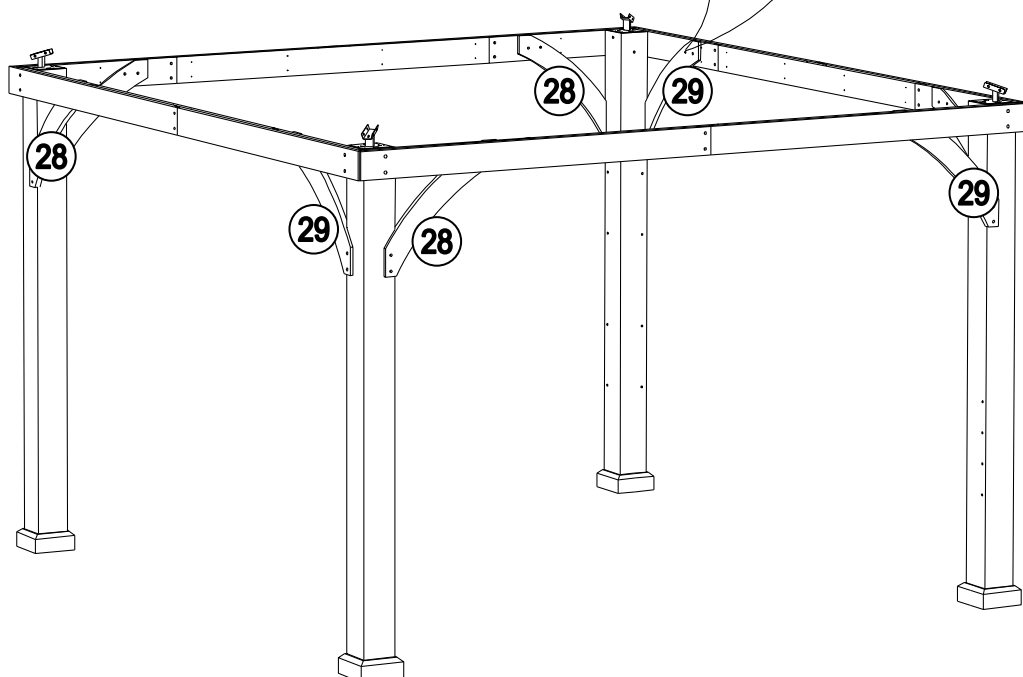
9

**Assembly Tip on Step 8:**

Please measure to make sure the length of d1 is equal to d2 before moving to next step to ensure a square frame and best results. Keep the beam at right angles to the post, the post at right angles to the ground, and keep the beam horizontal.

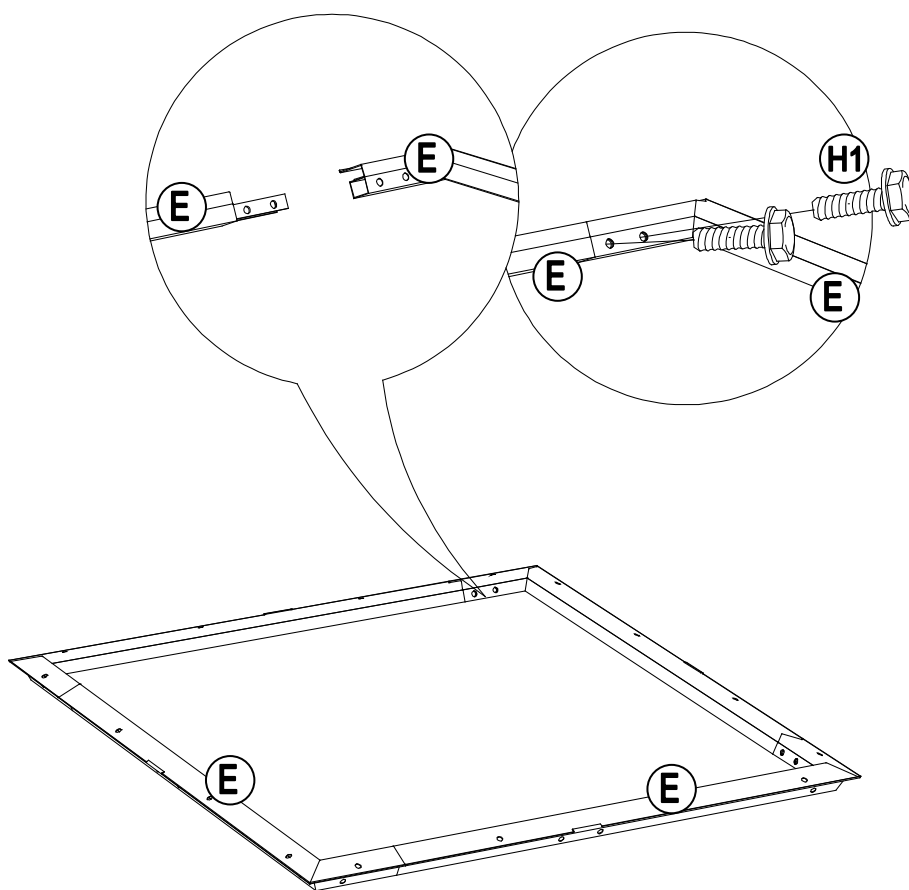
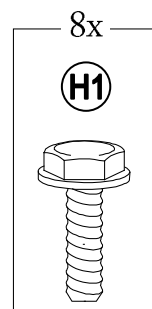
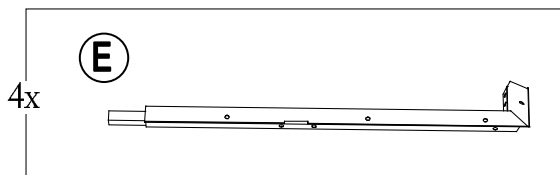
Conseil pour l'assemblage à l'étape 8:

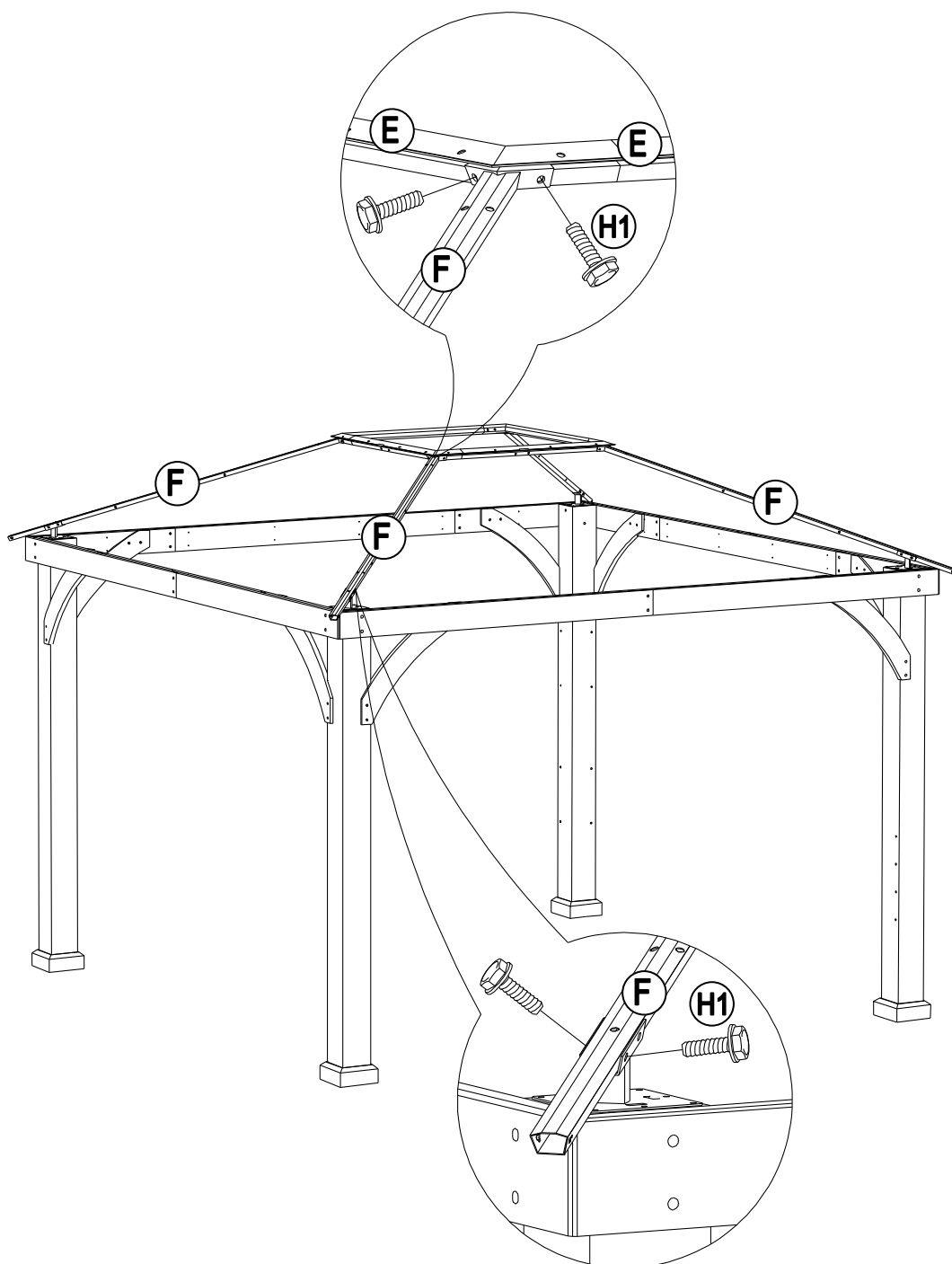
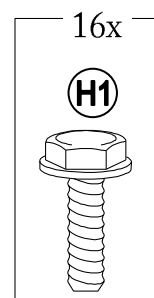
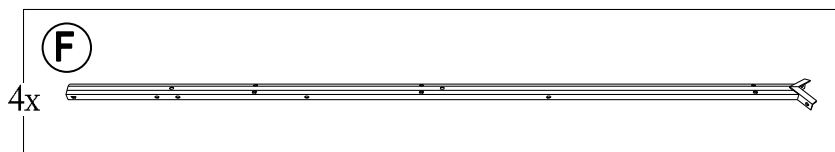
Avant de passer à l'étape suivante, veuillez prendre des mesures pour vous assurer que la longueur de d1 est égale à celle de d2 afin d'obtenir une armature carrée. Maintenez la traverse à l'horizontal en angle droit par rapport au montant et le montant en angle droit par rapport au sol.



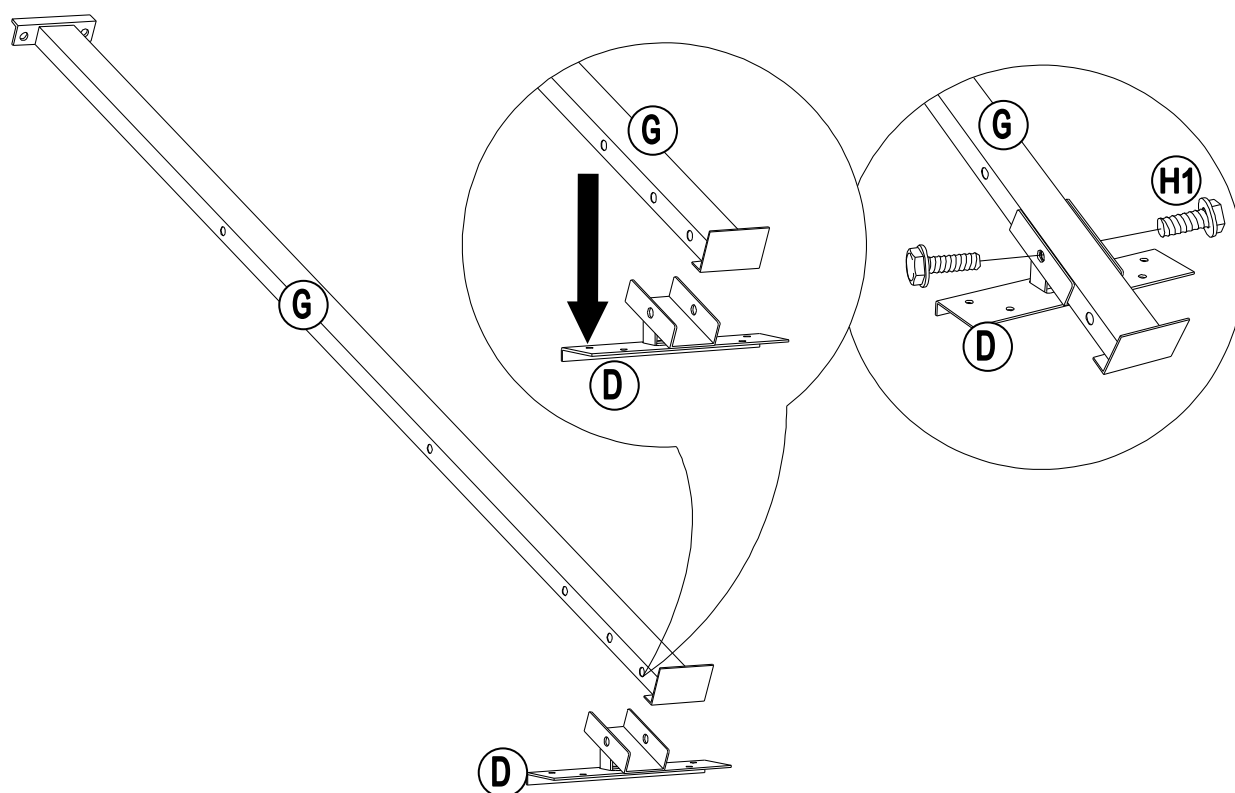
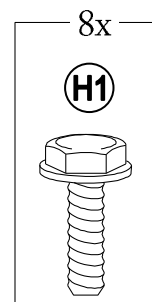
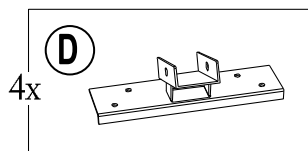
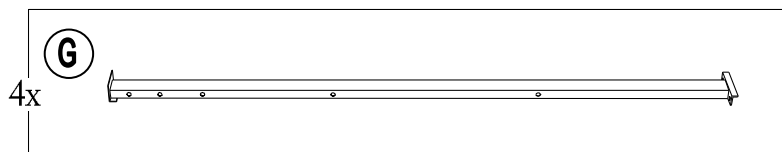
Country of Origin: China
Pais d'origine: Chine

10



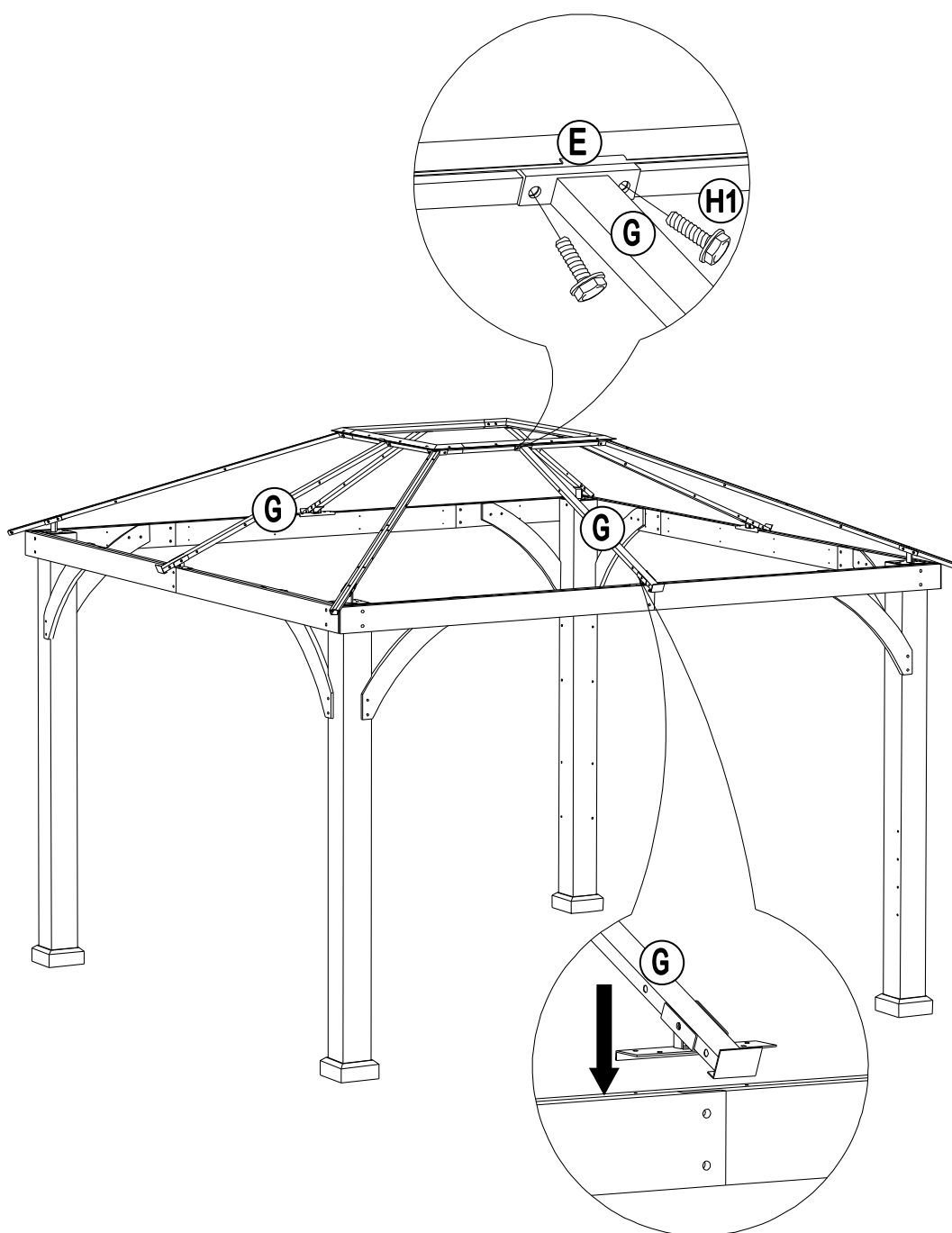
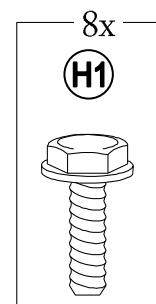
11

Country of Origin: China
Pais d'origine: Chine

12

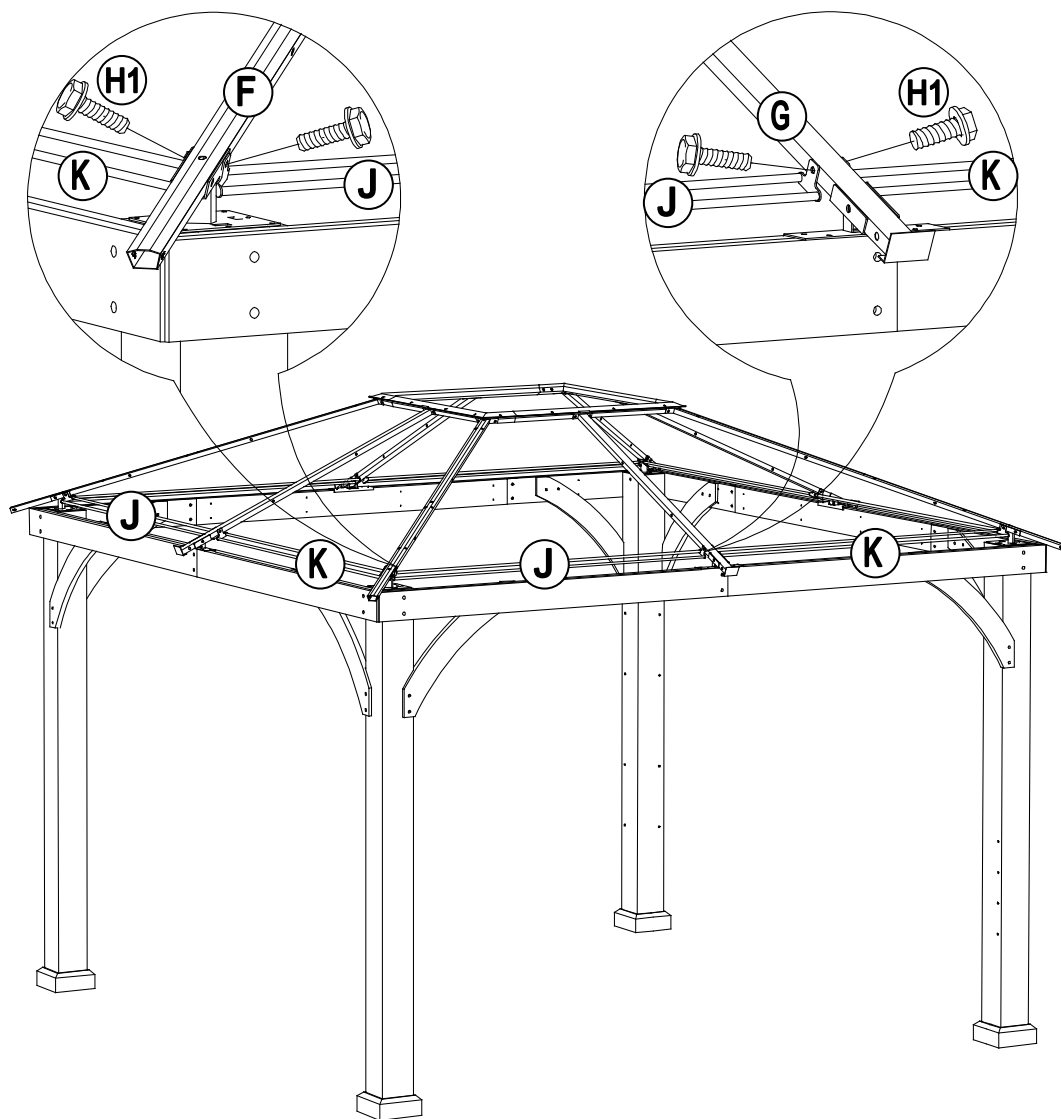
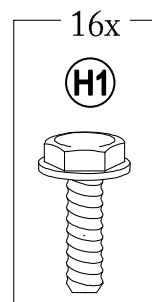
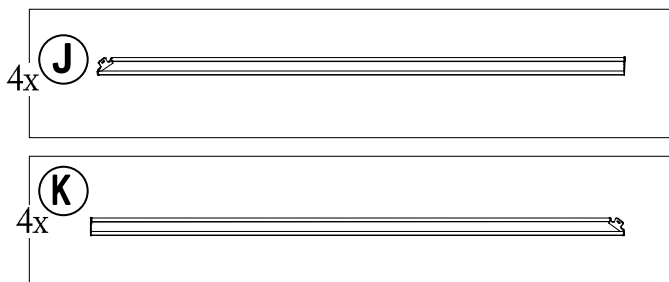
Country of Origin: China
Pais d'origine: Chine

13

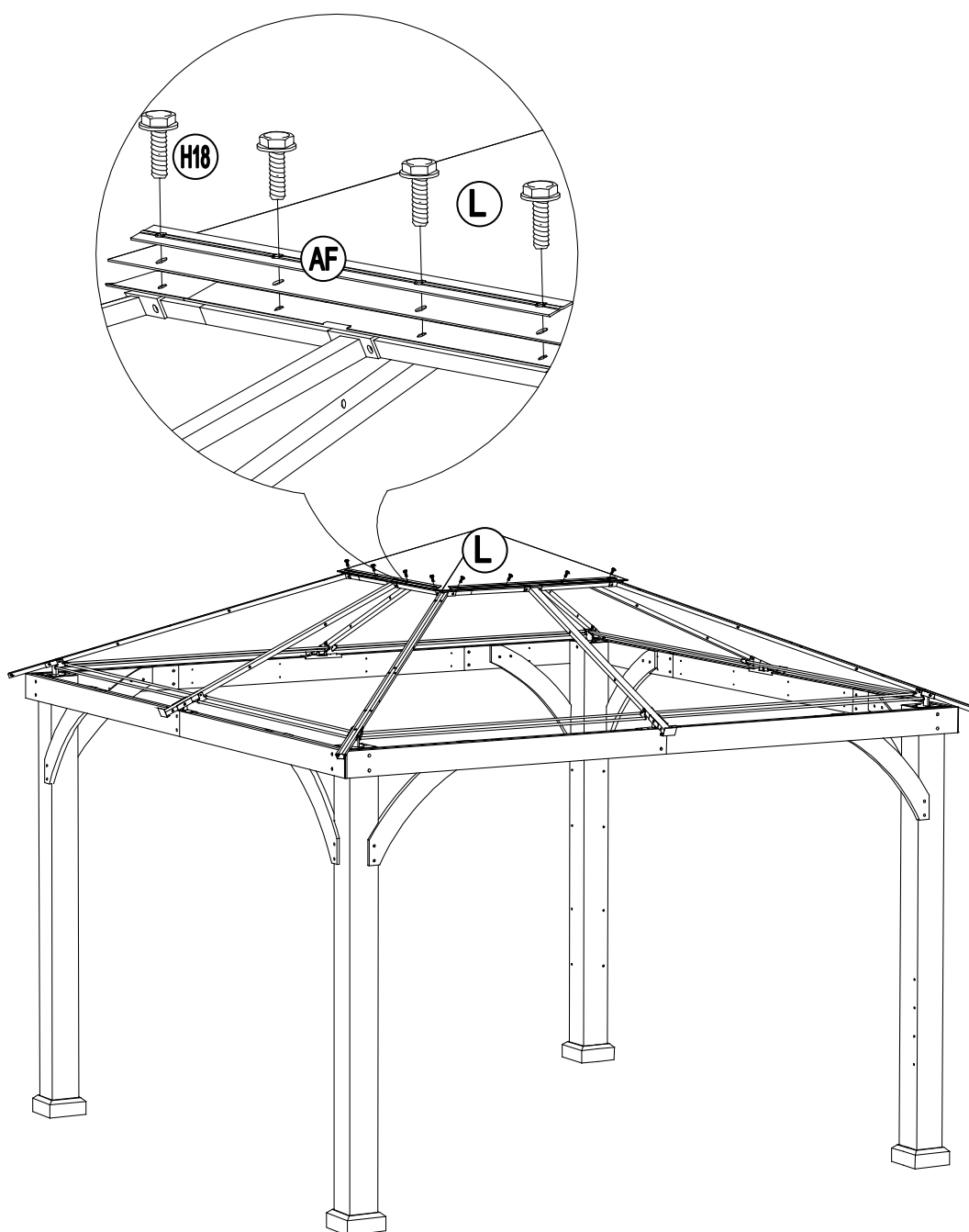
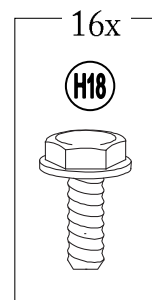
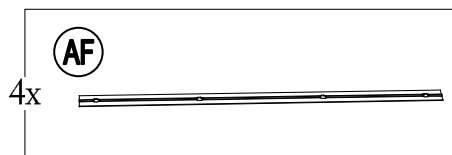
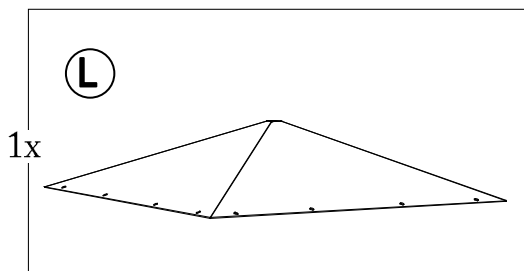


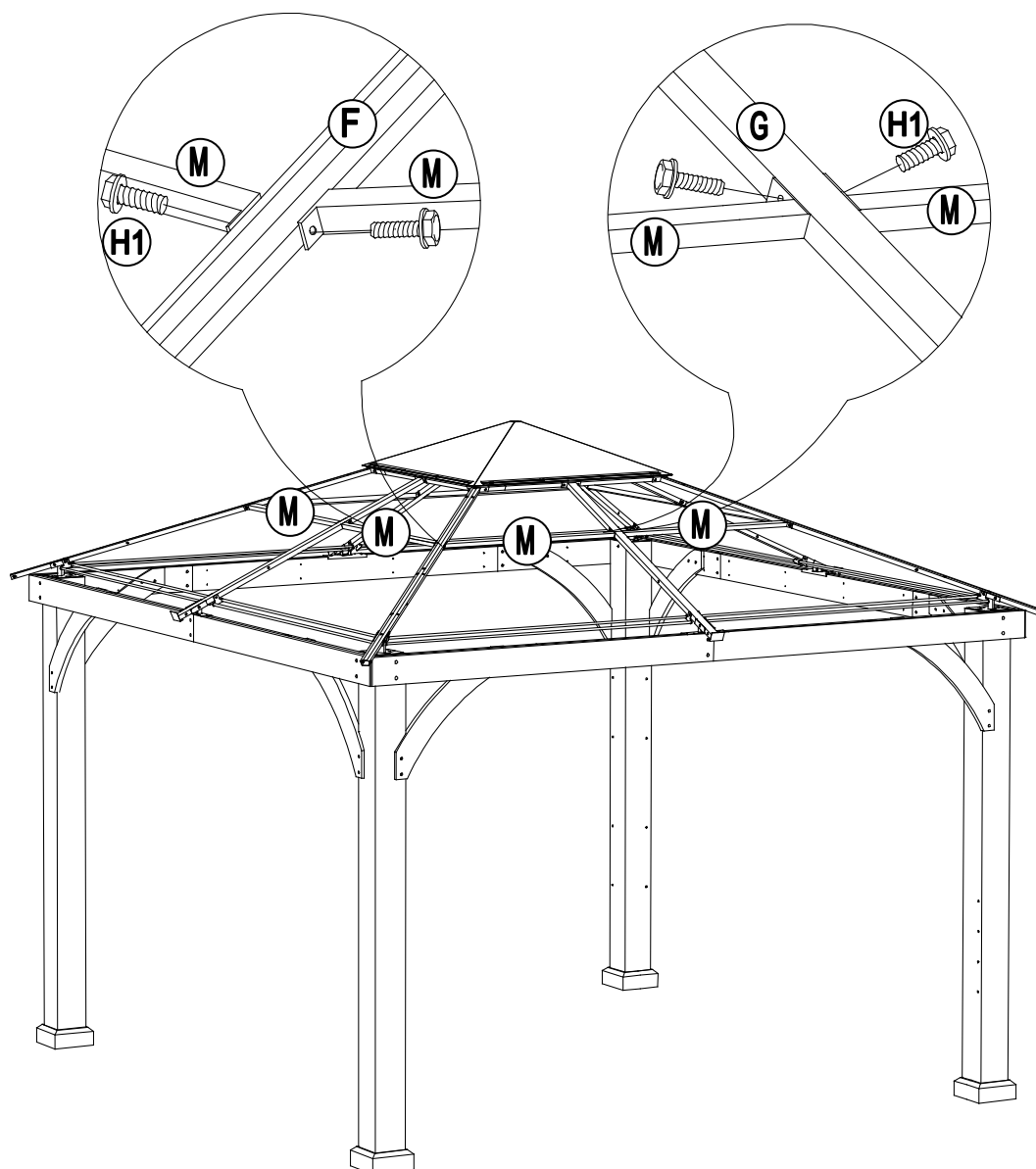
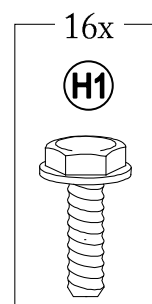
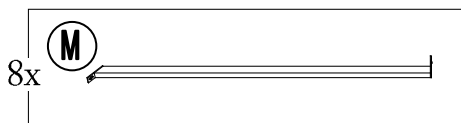
Country of Origin: China
Pais d'origine: Chine

14

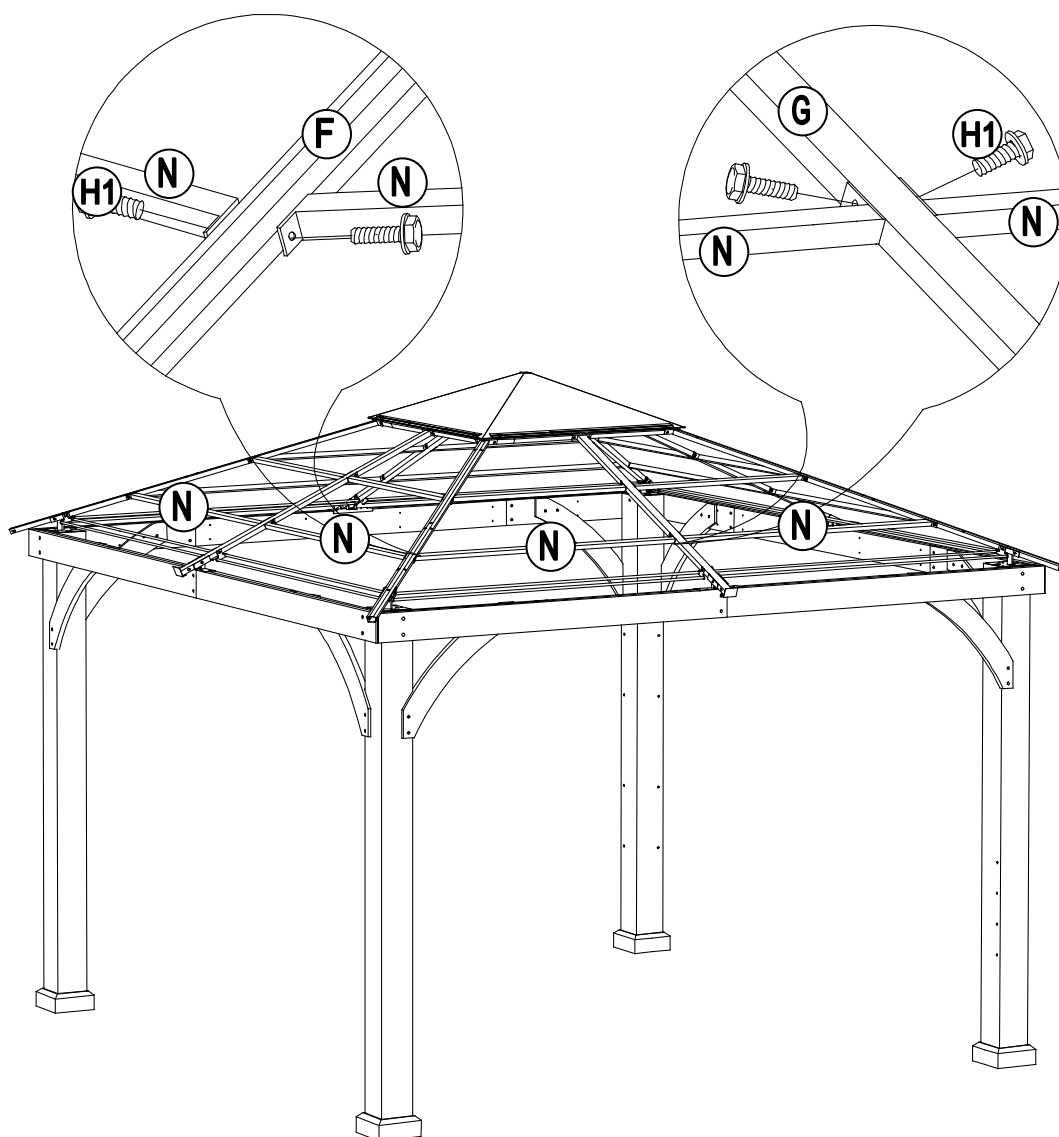
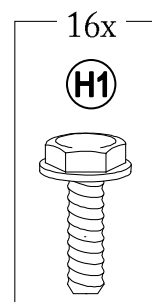
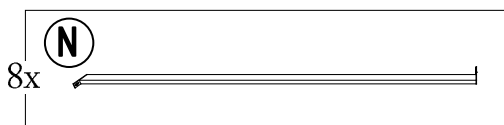


Country of Origin: China
Pais d'origine: Chine



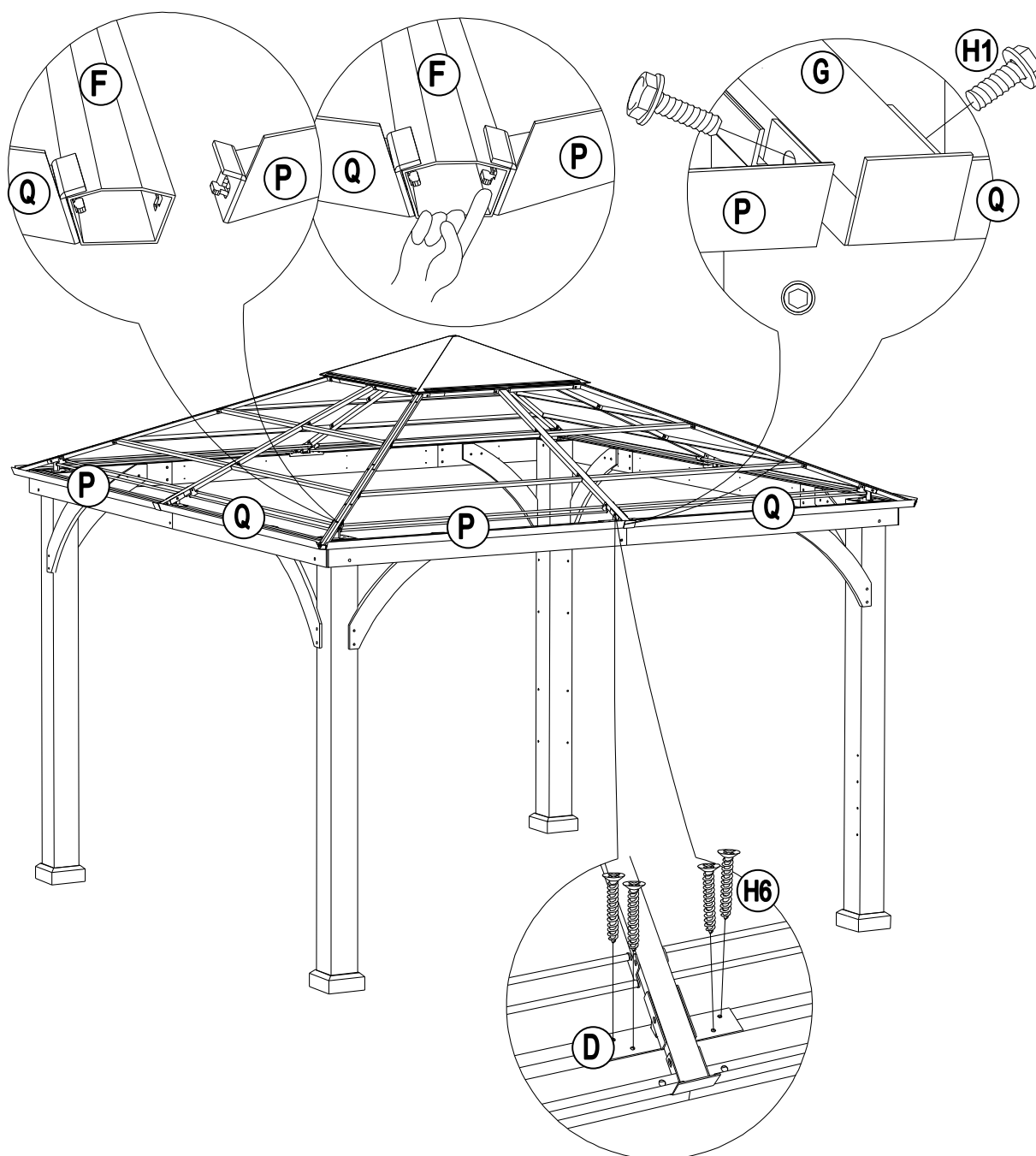
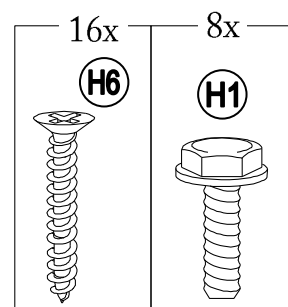
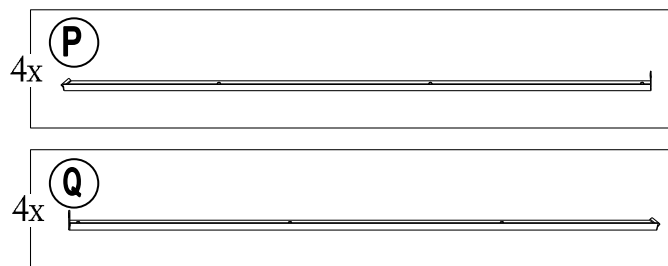
16

Country of Origin: China
Pais d'origine: Chine

17

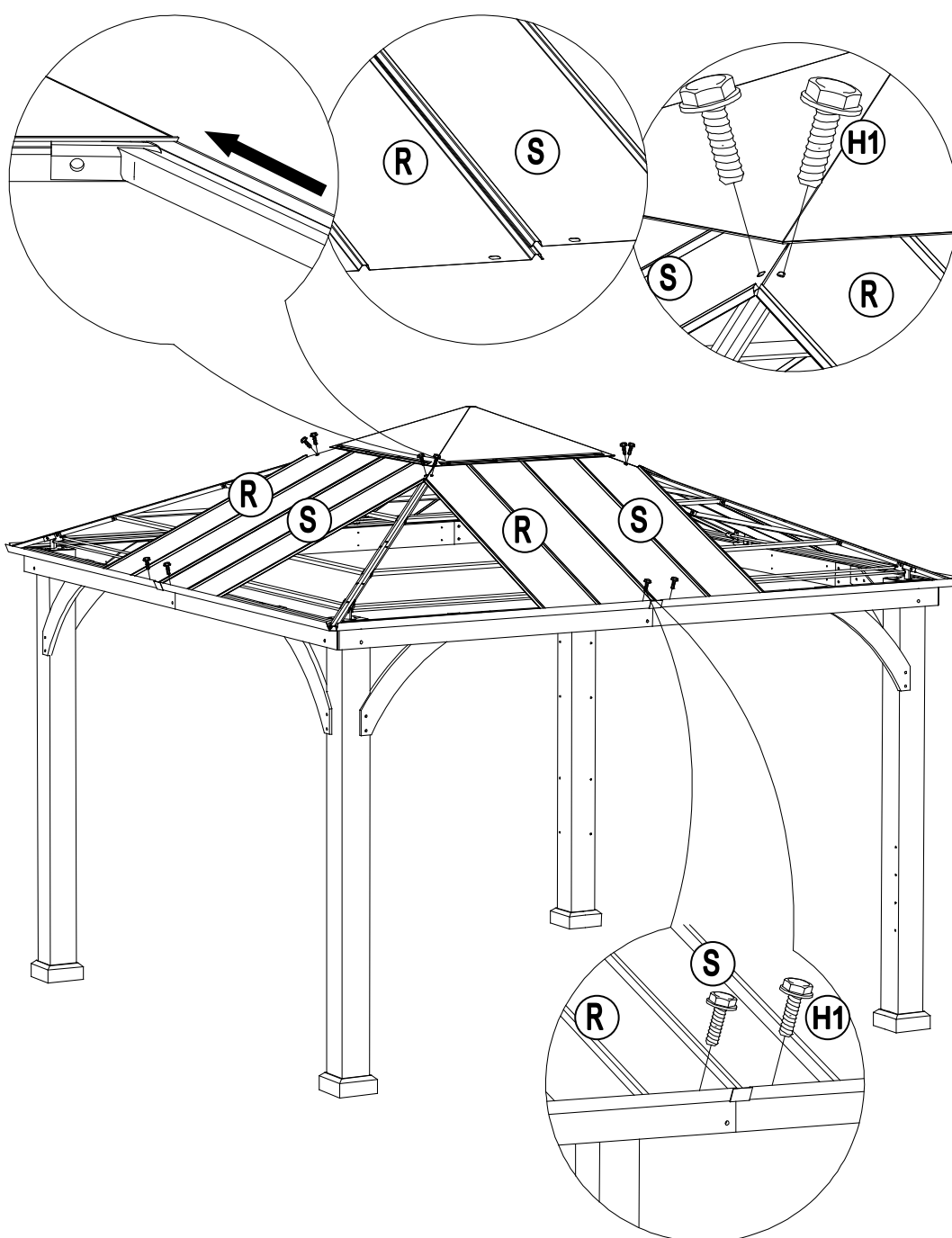
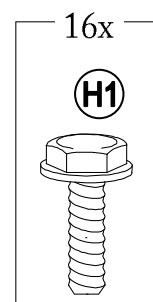
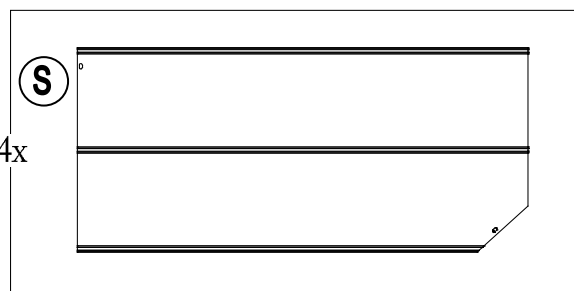
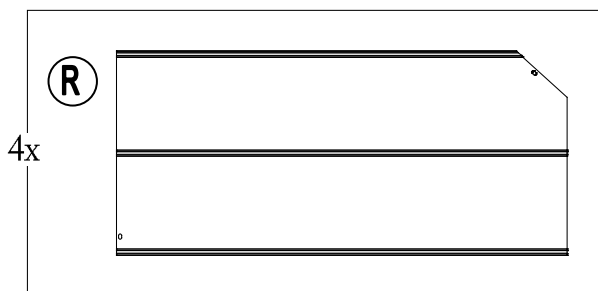
Country of Origin: China
Pais d'origine: Chine

18



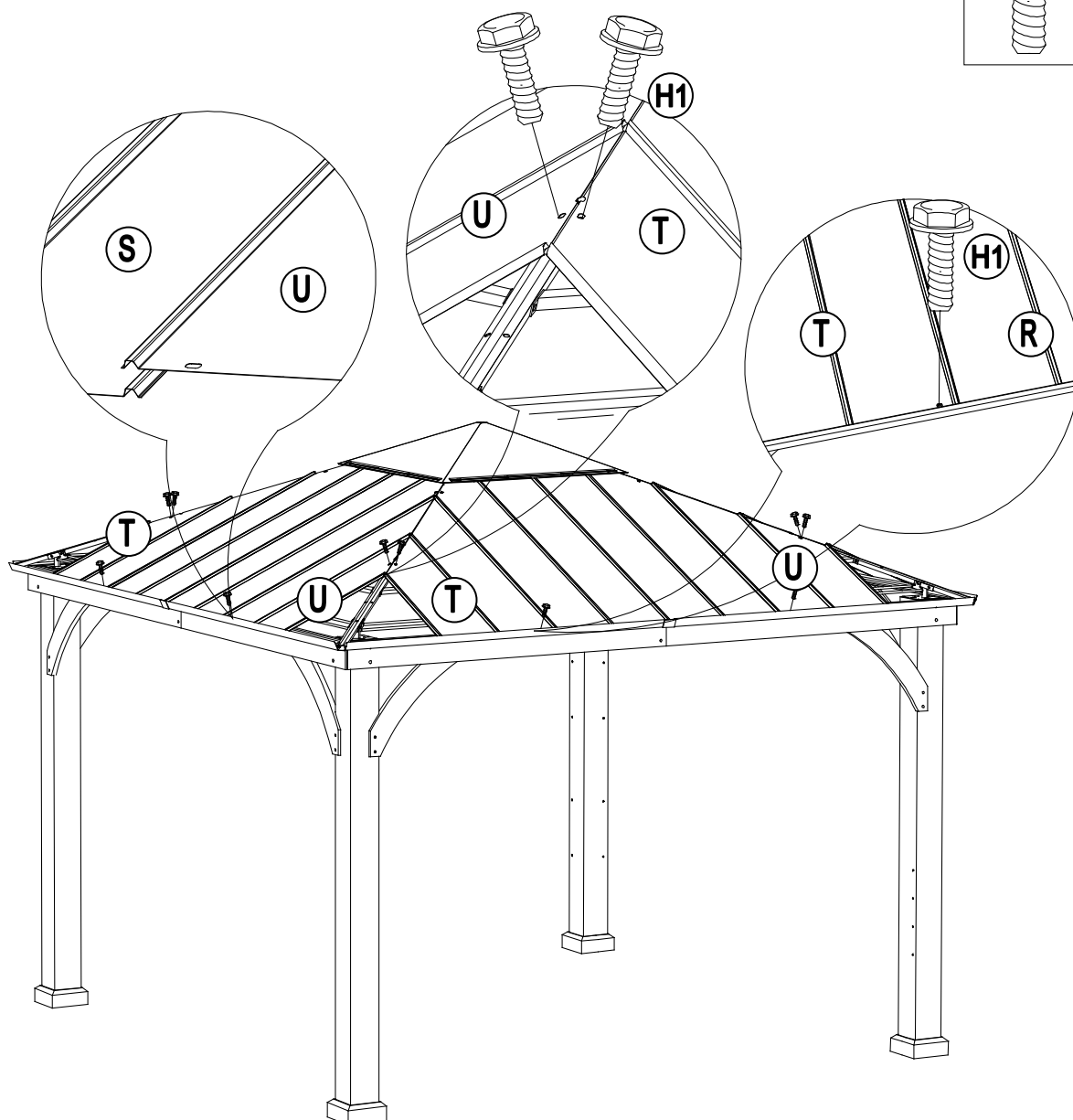
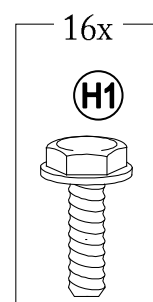
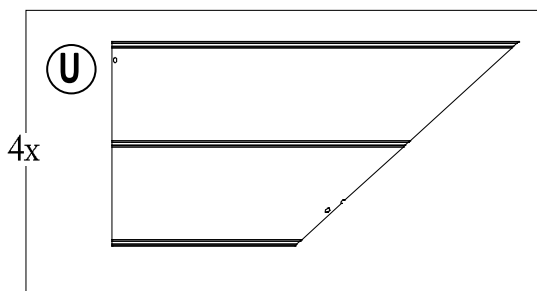
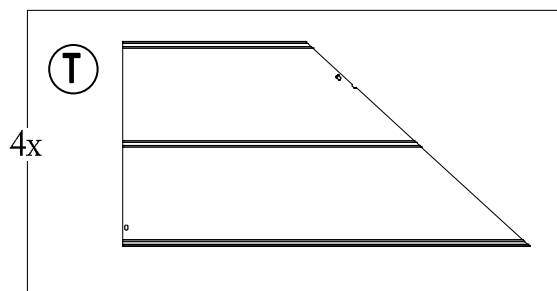
Country of Origin: China
 Pais d'origine: Chine

19



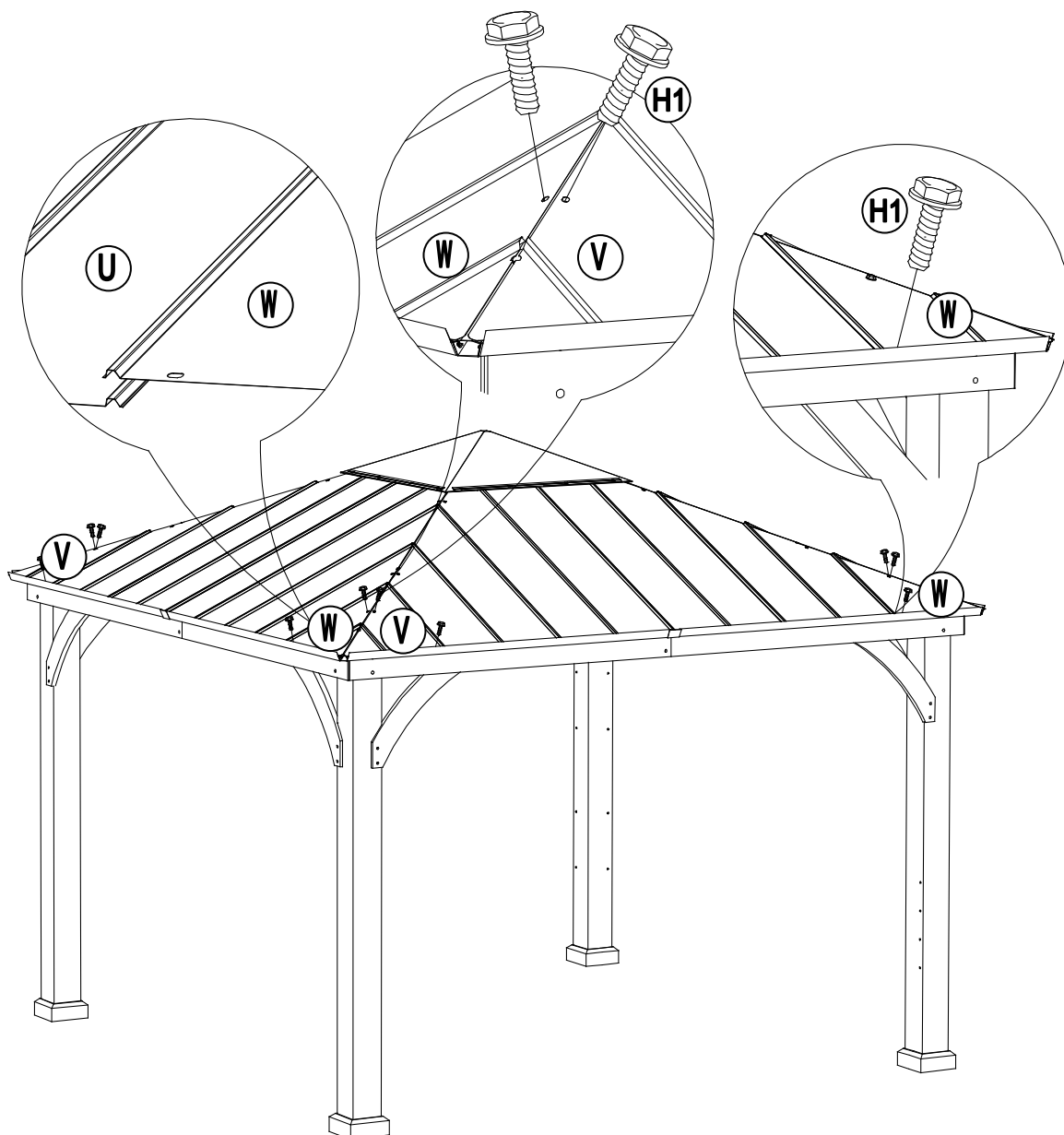
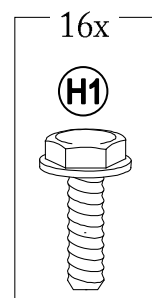
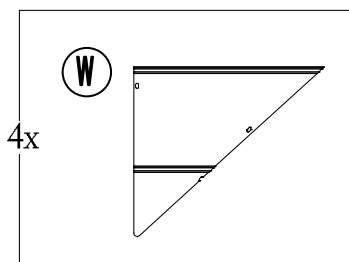
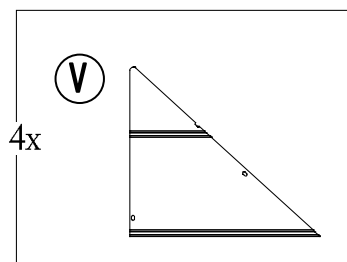
Country of Origin: China
 Pays d'origine: Chine

20



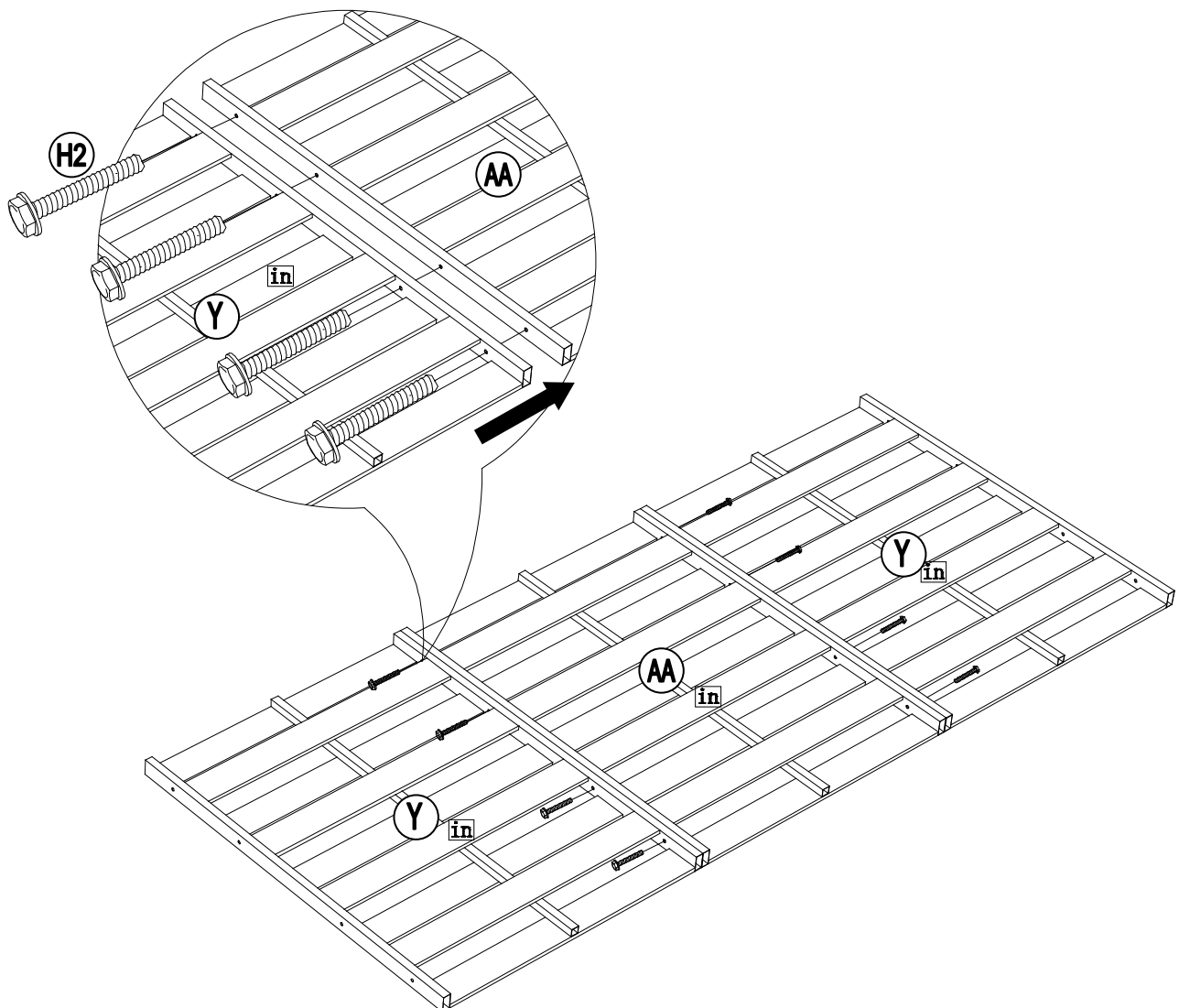
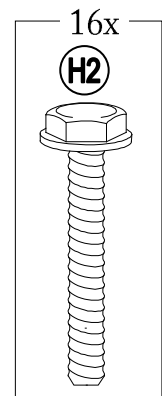
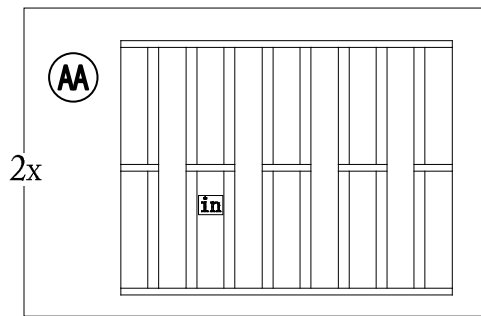
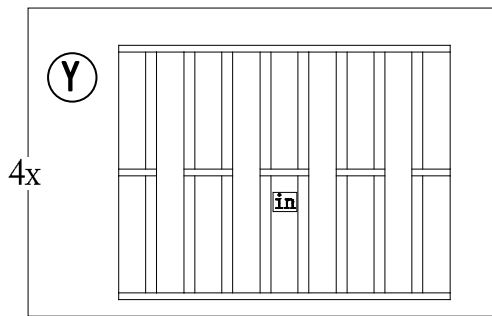
Country of Origin: China
 Pais d'origine: Chine

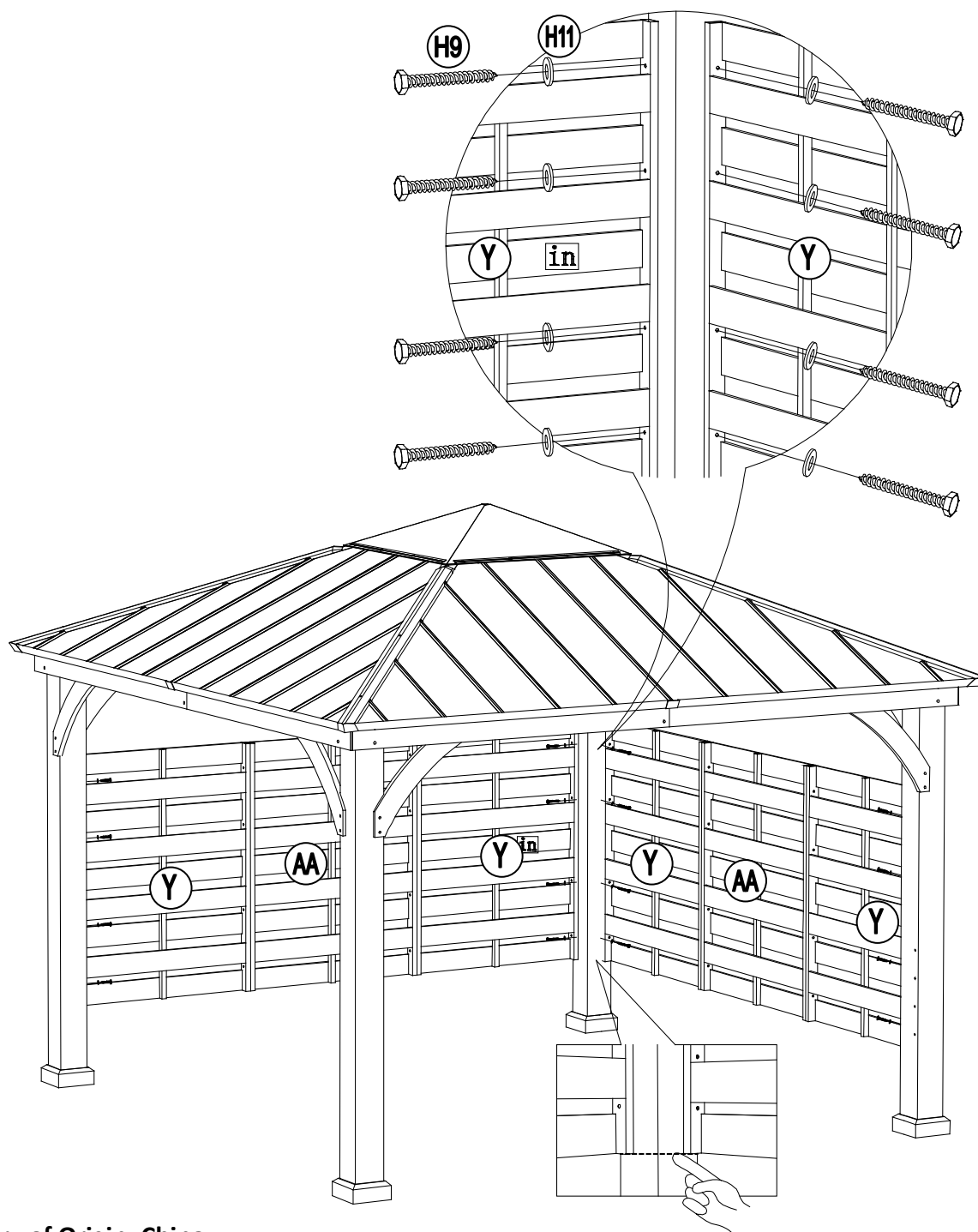
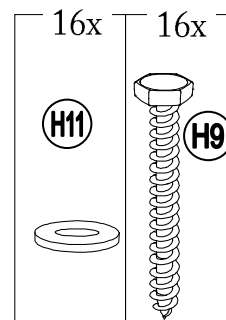
21



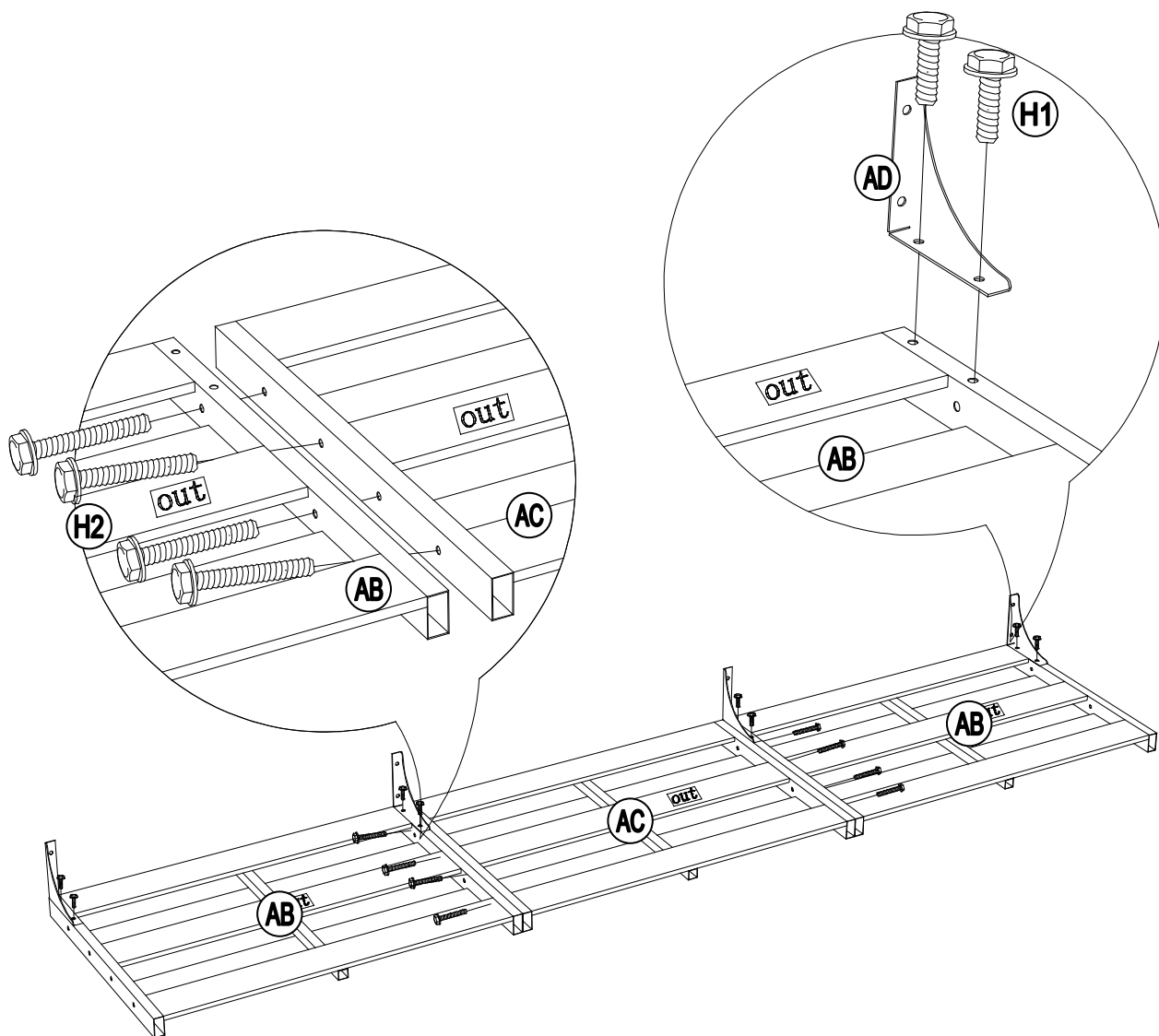
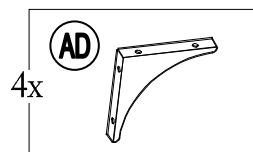
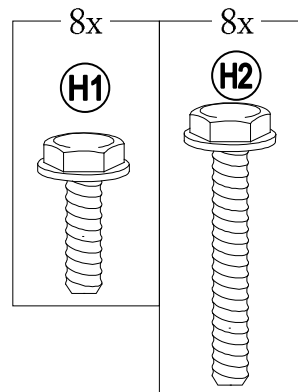
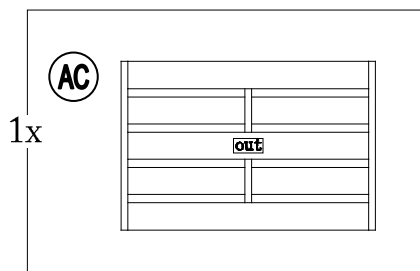
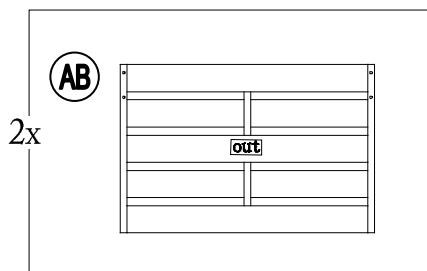
Country of Origin: China
 Pais d'origine: Chine

23

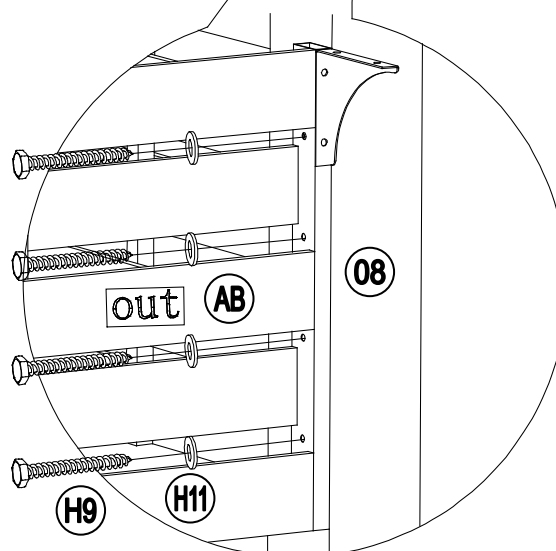
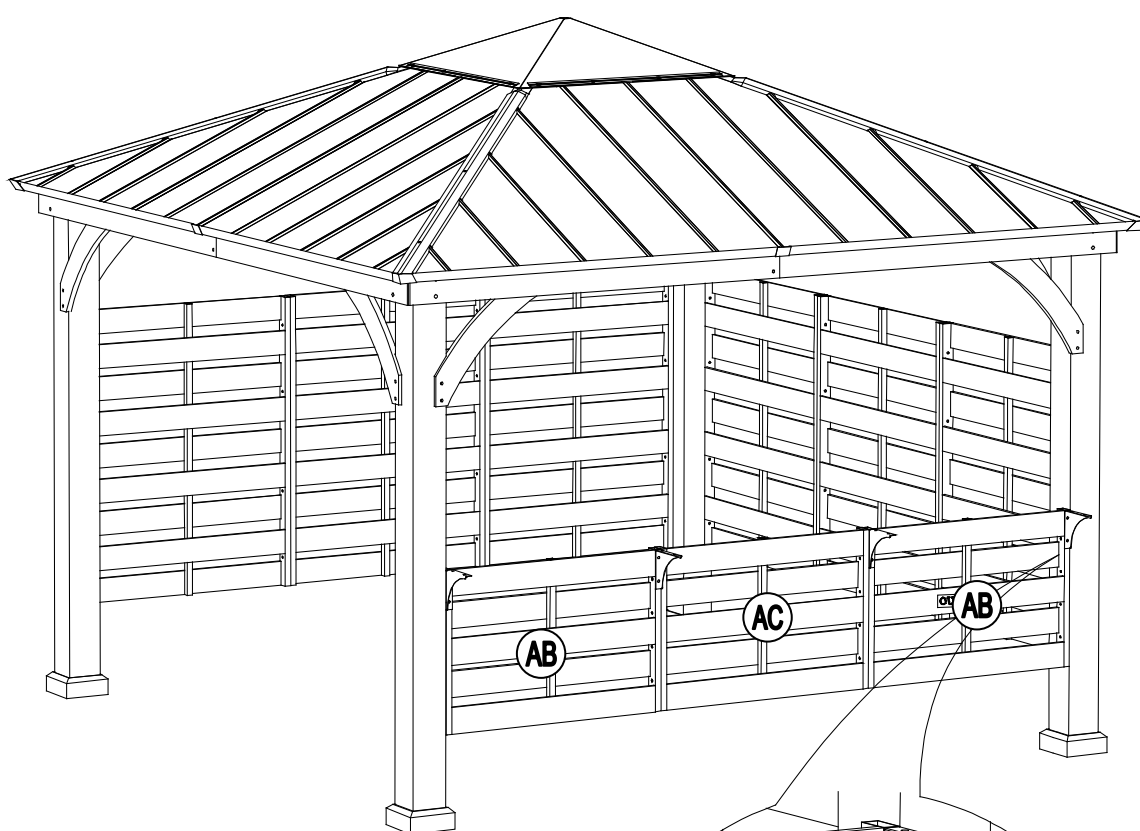
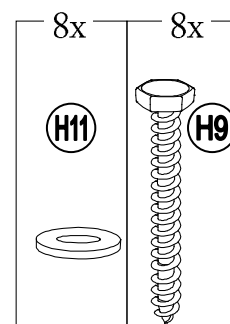




25

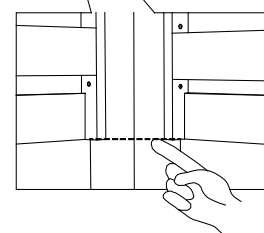
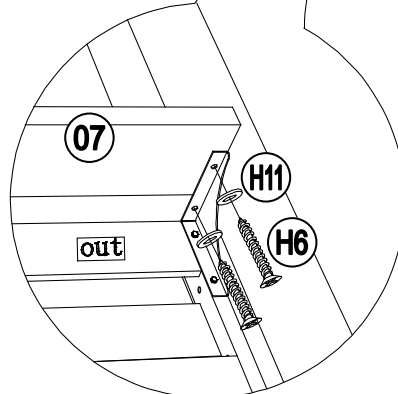
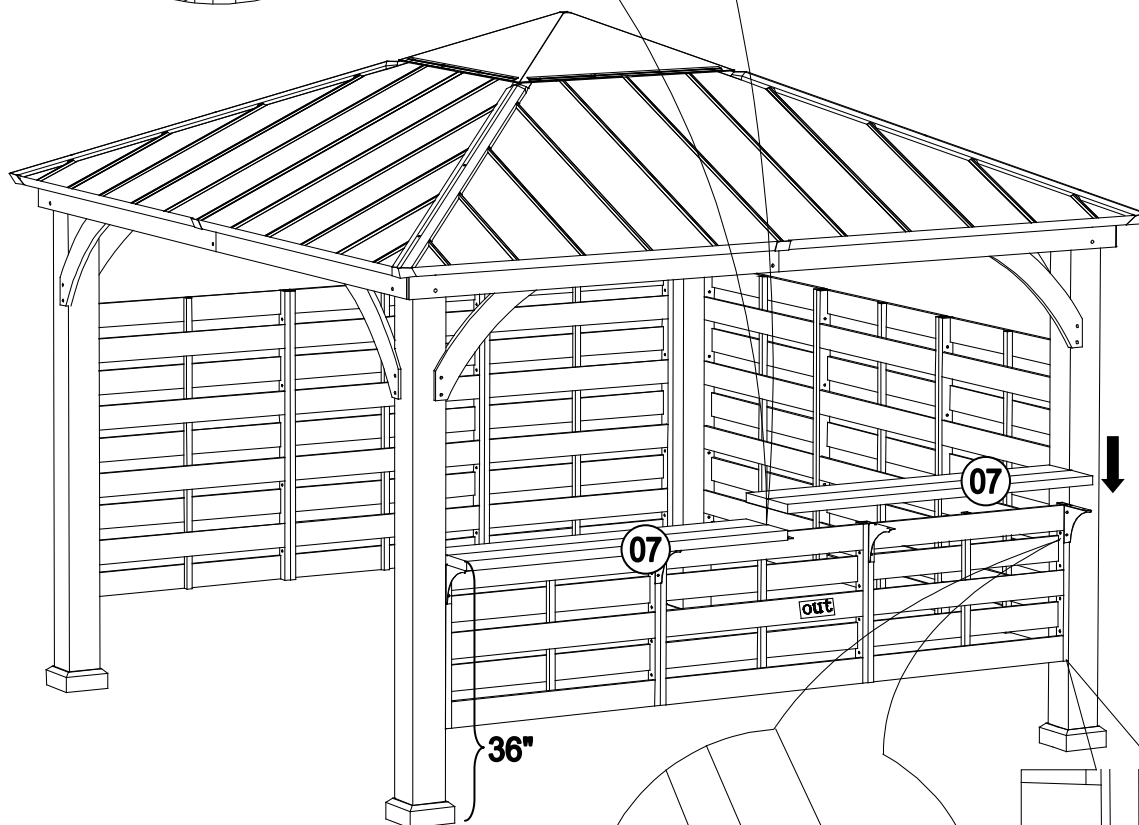
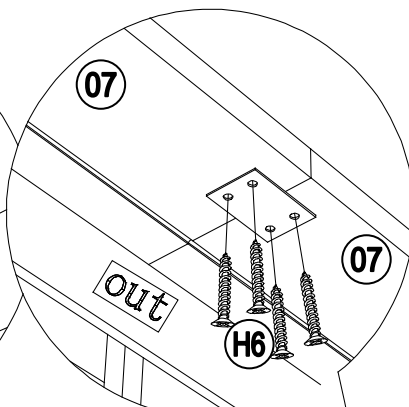
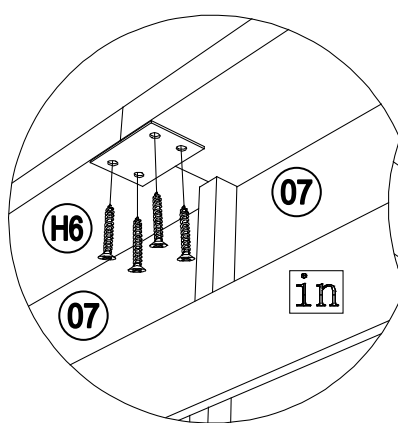
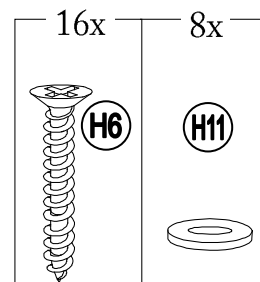
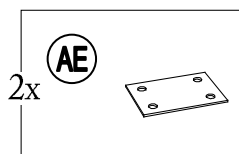
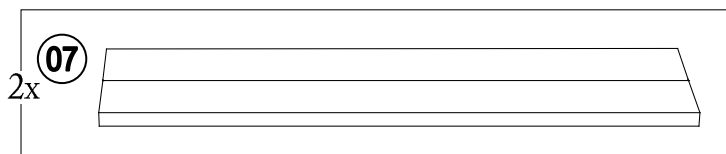


26



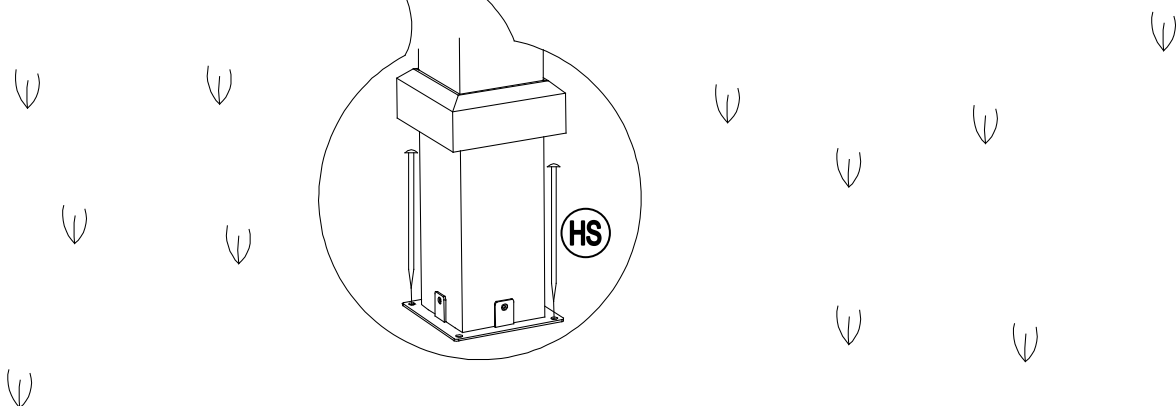
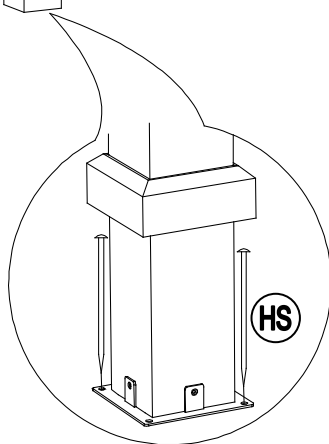
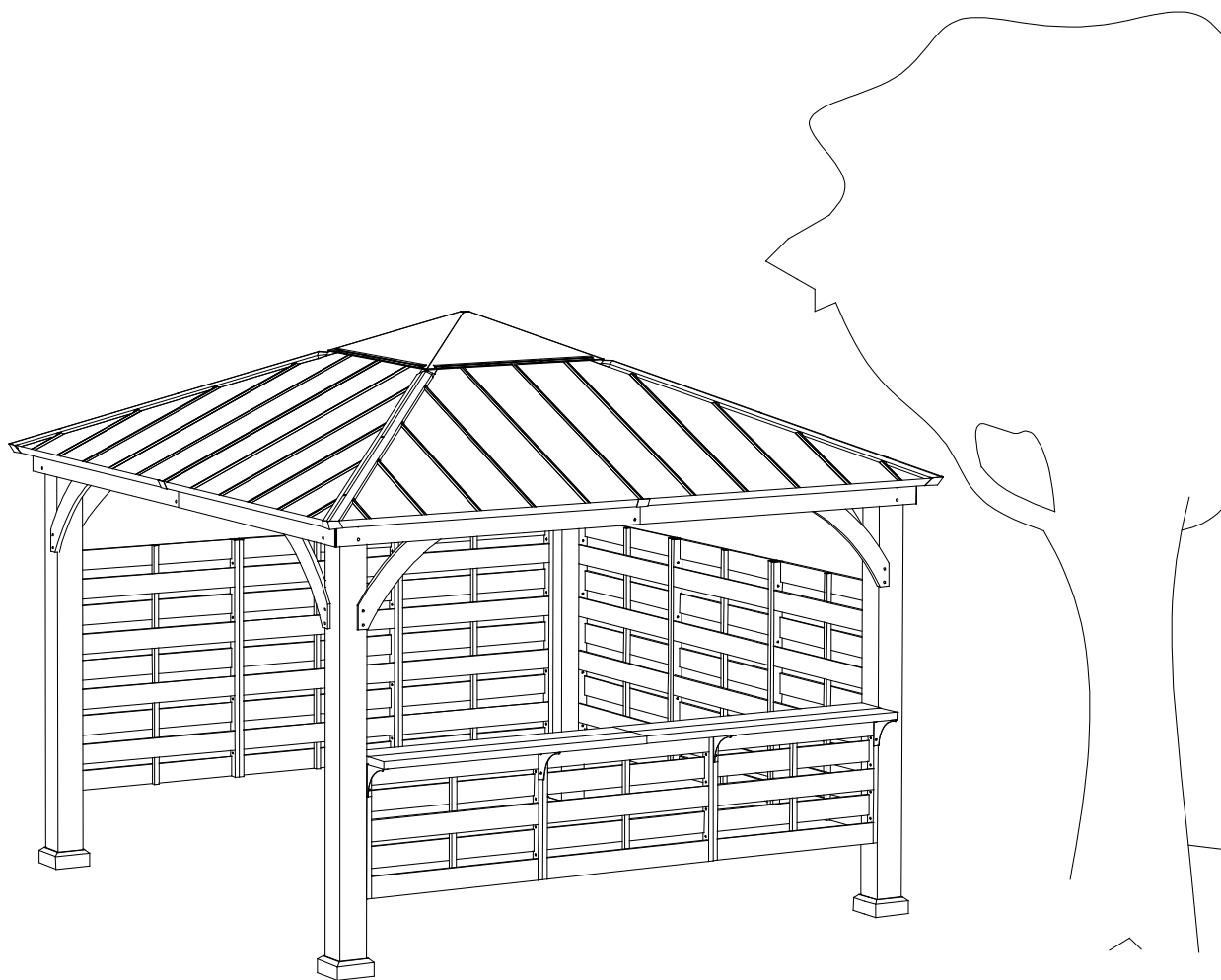
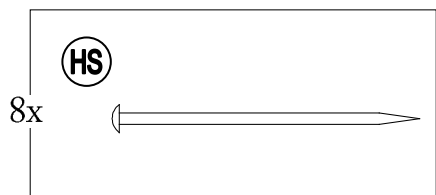
Country of Origin: China
 Pais d'origine: Chine

27



Country of Origin: China
Pais d'origine: Chine

28



Country of Origin: China
Pais d'origine: Chine

Care and Maintenance

Our steel components for garden accessories and furniture are treated with rust inhibiting paint that protects it from rusting. However, due to the nature of steel, surface oxidation (rusting) will occur once these protective coatings are scratched. This is not a defect and thus not covered by the warranty.

To minimize this condition, we recommend care when assembling & handling the product to prevent scratching the paint. Should any scratching or damage occur, we recommend immediate touch-up with rust inhibiting paint.

Surface rust can also be easily removed with a very light application of common cooking oil. If surface oxidation (rusting) occurs and if no measure is taken to prevent this, the oxidation may start dripping on to deck or patio and caused damaging stains, which may be difficult to remove. This can be prevented if the above-mentioned measures are taken to keep the product from oxidizing.

Use damp cloth to wipe off the stains as quickly as possible.

If necessary, wash with a mild solution of soap and water; rinse thoroughly and dry completely.

Periodically check and ensure that all bolts are well-tighten during use

Limited Manufacturer's Warranty

Sunjoy Group warrants to the original purchaser that this item is free from defects in workmanship and materials for a period of **1 year** from the date of purchase, provided the item was factory-sealed at the time of purchase and is maintained with care and used only for personal, residential purposes. Should any manufacturing defect arise within this warranty period, Sunjoy Group will replace (at our option) any defective merchandise or parts upon proof of purchase; however, transportation and delivery costs, as well as payments to a third party for assembly or disassembly of the item, remain the responsibility of the purchaser. A purchaser of an "open box," previously-returned, or "clearance" item, as well as original purchasers outside of the warranty period, may obtain replacement parts from Sunjoy Group for products in current production, at nominal cost.

Exclusions

Items used for commercial, contract, or other non-residential purposes, or items damaged due to acts of nature, vandalism, misuse, or improper assembly are not covered. Corrosion or rusting of hardware is not covered. Proof of purchase (dated register receipt) is required for warranty claims. Warranty is to the original purchaser and is non-transferable. Any replacement of warranted items will be in the original style and color, or a similar style and color if the original is unavailable or has been discontinued. As some states do not allow exclusions or limitations on an implied warranty, the above exclusions and limitations may not apply. This warranty gives you specific rights, and you may also have other rights, which vary from state to state.

Country of Origin: China
Pais d'origine: Chine

Production Number: XXXXXXXXXX
Numéro de fabrication: XXXXXXXXX

Care and Maintenance

Les composants en acier de nos meubles et accessoires de jardin sont traités avec une peinture antirouille qui les protège. Toutefois, en raison de la nature de l'acier, une oxydation de la surface (rouille) se produira si ces revêtements protecteurs sont égratignés. La garantie ne couvre pas ce phénomène puisqu'il ne s'agit pas d'un défaut.

Afin de minimiser cette situation, nous recommandons d'être prudent lors de l'assemblage et de la manipulation du produit afin d'éviter d'égratigner la peinture. En cas d'égratignure ou de dommage, nous recommandons d'effectuer immédiatement une retouche avec une peinture antirouille.

La rouille de surface peut facilement être retirée à l'aide d'une petite quantité d'huile de cuisson. Si une oxydation (rouille) de la surface se produit et qu'aucune mesure n'est prise pour corriger la situation, la rouille pourrait couler sur la terrasse et causer des taches dommageables qui peuvent être difficiles à enlever. Cela peut être évité si les mesures mentionnées ci-dessus sont prises pour empêcher l'oxydation du produit.

Utilisez un linge humide pour essuyer les taches le plus rapidement possible.

Au besoin, nettoyez le produit avec une solution d'eau et de savon doux, rincez-le abondamment et séchez-le complètement.

Vérifiez périodiquement pour vous assurer que tous les écrous sont bien serrés pendant l'utilisation.

Garantie limitée du fabricant

Sunjoy Group garantit à l'acheteur initial que ce produit ne présentera aucun défaut de fabrication et de matériaux pendant une période de un an à compter de la date de l'achat si le produit a été acheté dans son emballage scellé à l'usine, et s'il a été entretenu correctement et utilisé à des fins personnelles et résidentielles seulement. Si le produit présente un défaut de fabrication pendant cette période de garantie, Sunjoy Group remplacera (à sa discrétion) toute marchandise ou pièce défectueuse sur présentation d'une preuve d'achat. Toutefois, les frais de transport et de manutention, ainsi que les paiements versés à un tiers pour l'assemblage ou le démontage du produit, demeurent la responsabilité de l'acheteur. Les acheteurs de produits avec « boîte ouverte », précédemment retournés ou « en liquidation », ainsi que les acheteurs initiaux de produits dont la période de garantie est terminée, peuvent obtenir des pièces de rechange auprès de Sunjoy Group pour des produits actuellement en production, à peu de frais.

Exclusions:

Les articles utilisés à des fins commerciales, locatives ou non résidentielles et les articles endommagés par des phénomènes naturels, des actes de vandalisme, un usage inapproprié ou un assemblage inadéquat ne sont pas couverts. La corrosion et la rouille de la quincaillerie ne sont pas couvertes. Une preuve d'achat (une copie de votre reçu daté) doit être présentée avec toute réclamation au titre de la garantie. La garantie n'est accordée qu'à l'acheteur initial et est non transférable. Si l'article original n'est plus offert, il sera remplacé par un article d'une couleur et d'un style similaires. Certains États ou certaines provinces ne permettent pas l'exclusion ou la limitation d'une garantie implicite, de sorte que les limitations et exclusions mentionnées ci-dessus peuvent ne pas s'appliquer à vous. Cette garantie vous confère des droits précis. Il est possible que vous disposiez également d'autres droits, qui varient d'un État ou d'une province à l'autre.

Country of Origin: China
Pais d'origine: Chine

Production Number: XXXXXXXXXX
Numéro de fabrication: XXXXXXXXX