

Montageanleitung

Mounting instructions

Instructions de montage

Istruzioni di montaggio

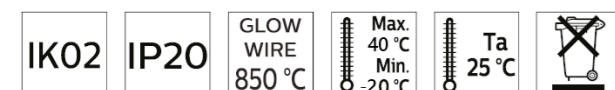
Instrucciones de montaje

Montagehandleiding

Dinah

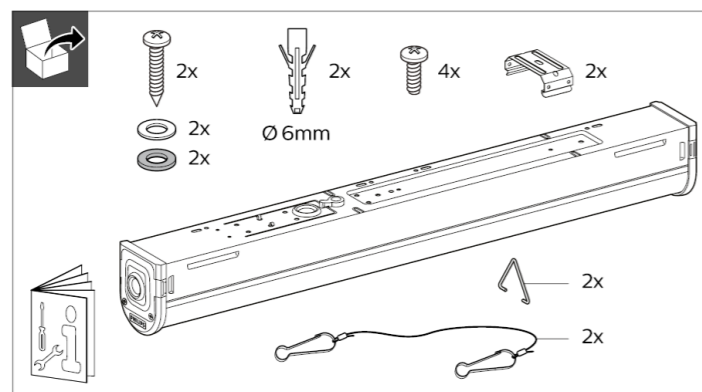
IP20 Lichtleiste
LED Batten

Engel Lighting GmbH & Co. KG
Ottostraße 2 | D-61200 Wölfersheim
Tel. +49 (0) 6036 / 987 98 10
engel@engel-lighting.com
www.engel-lighting.com

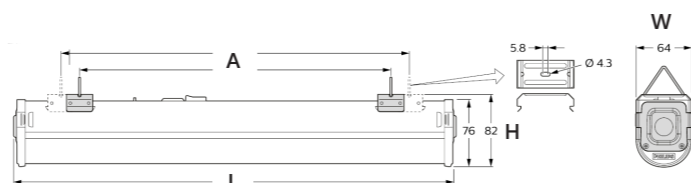


Item no.	Type	Feature	Output	
10201	Dinah 600 18W/2550lm/4000K IP20 PSU TSS	Schaltbar	130-140 lm/W	0,9
10202	Dinah 1200 36W/4700lm/4000K IP20 PSU TSS			1,6
10203	Dinah 1200 36W/4700lm/6500K IP20 PSU TSS			1,6
10204	Dinah 1400 55W/7400lm/4000K IP20 PSU TSS			1,93

(D) Zubehör
(GB) Accessories
(F) Accessoires
(I) Accessori
(E) Accesorios
(NL) Accessoires



(D) Abmessungen
(GB) Dimensions
(F) Dimensions
(I) Dimensioni
(E) Dimensiones
(NL) Afmeting



Item no.	Type	W	H	L	A
10201	Dinah 600 18W/2550lm/4000K IP20 PSU TSS	63	76	571	450
10202	Dinah 1200 36W/4700lm/4000K IP20 PSU TSS			1133	900
10203	Dinah 1200 36W/4700lm/6500K IP20 PSU TSS			1415	1200
10204	Dinah 1400 55W/7400lm/4000K IP20 PSU TSS				

Anwendung

(D) Sparsame und wartungsfreie Innenraumlichtleiste. Geeignet für Supermärkte, Flure, Kantinen, Nebenräume und Voutenbeleuchtung. Ausgestattet mit Edelstahl Halterung und Haken, kann sie sowohl direkt an der Decke als auch abgehängt bequem und einfach installiert werden. Leichte Installation mit Durchgangsverdrahtung und Kabeleinführung von drei Seiten möglich.

(GB) Economical and maintenance-free interior led batten. Suitable for supermarkets, corridors, canteens, ancillary rooms and cove lighting. Equipped with stainless steel brackets and hooks, they can be installed directly on the ceiling or easily and comfortably suspended. Easy installation with through-wiring and cable entry from three sides possible.

(F) Barre d'éclairage intérieur économique et sans entretien. Convient pour les supermarchés, les couloirs, les cantines, les salles auxiliaires et l'éclairage de criques. Équipés de supports et de crochets en acier inoxydable, elles peuvent être installées directement au plafond ou suspendues facilement et confortablement. Installation facile avec câblage traversant et entrée de câble de trois côtés possible.

(I) Barra luminosa interna economica e senza manutenzione. Adatto a supermercati, corridoi, mense, locali accessori e illuminazione di insenature. Dotato di staffa e gancio in acciaio inossidabile, può essere installato sia direttamente sul soffitto che sospeso comodamente e facilmente. Installazione semplice con cablaggio passante e ingresso cavi da tre lati possibili.

(E) Barra de luces interior económica y sin mantenimiento. Adecuado para supermercados, pasillos, comedores, salas auxiliares e iluminación de la cala. Equipado con soporte y gancho de acero inoxidable, puede instalarse directamente en el techo y suspenderse de manera cómoda y fácil. Fácil instalación con cableado pasante y entrada de cable desde tres lados posibles.

(NL) Zuinige en onderhoudsvrije binnenverlichting. Geschikt voor supermarkten, gangen, kantines, nevenruimten en inhamverlichting. Uitgerust met roestvrijstalen beugel en haak, kan het zowel direct aan het plafond worden geïnstalleerd als comfortabel en gemakkelijk worden opgehangen. Eenvoudige installatie met doorvoerbedrading en kabelinvoer vanaf drie zijden mogelijk.



(D) Sicherheitshinweise

Installation und Verkabelung der Leuchte darf nur nach geltenden Vorschriften und Normen erfolgen.

- Lesen Sie die Montageanleitung, bevor Sie mit der Installation beginnen.
- Es dürfen keine Arbeiten bei anliegender Spannung an der Leuchte vorgenommen werden. **Vorsicht - Stromschlaggefahr!**
- Installation nur von einem qualifizierten Elektriker gemäß den aktuellen IEE-Vorschriften und nationalen Anforderungen.

- Die in dieser Leuchte enthaltene LED Modulplatte und Treiber sind nicht wartbar und nicht austauschbar.
- Blicken Sie nicht in den LED-Lichtstrahl.
- Dieser Artikel ist ungeeignet für Umgebungen in denen Chlorgas, Petroläther, eine Kohlenwasserstoffmischung, Mineralöldämpfe oder Schmieremulsionen vorkommen.

(GB) Safety instructions

Installation and wiring must be done in accordance with applicable regulations and standards.

- Read the assembly instructions carefully before beginning the installation.
- Be certain electrical power is OFF before and during installation and maintenance of the luminaire. **Careful – risk of electric shock!**
- Only when the locking pins are secured and the installation is complete may electric power be restored.
- These products should be installed by a qualified electrician in accordance with all applicable IEE and national requirements.
- The light source included with this product may only be replaced by the manufacturer or a qualified electrician.
- Do not look directly at the LED beam.
- This article is not suitable for environments where chlorine gas, petroleum ether, hydrocarbon mixtures, mineral oil vapours, or lubrication emulsions for machine cooling may be found.

(F) Consignes de sécurité

L'installation et le câblage du luminaire doivent être effectués conformément aux réglementations et normes en vigueur.

- Lisez attentivement les instructions de montage avant de commencer l'installation.
- Assurez-vous que le courant électrique est coupé avant, pendant l'installation et la maintenance du luminaire. **Attention, risque d'électrocution!**
- N'effectuez aucun travail sur le luminaire lorsque la tension est appliquée. Le courant électrique ne sera rétabli que lorsque les goupilles de verrouillage seront sécurisées et que l'installation sera terminée.
- Ces produits doivent être installés par un électricien qualifié conformément aux réglementations en vigueur de l'IEE et aux exigences nationales applicables.
- La source lumineuse contenue avec ce produit ne peut être remplacée que par le fabricant ou par un électricien qualifié.
- Ne regardez pas directement dans le faisceau lumineux LED.
- Cet article ne convient pas aux environnements dans lesquels peuvent être exposés du chlore gazeux, de l'éther de pétrole, des mélanges d'hydrocarbures, des vapeurs d'huiles minérales ou des émulsions de lubrification utilisés pour le refroidissement de machines-outils.

(I) Avvertenze di sicurezza

Installazione e cablaggio della lampada possono venire eseguiti solo secondo norme vigenti e prescrizioni.

- Leggere le istruzioni di montaggio prima di iniziare l'installazione.

- Non devono essere intrapresi alcuni lavori in caso di tensione adiacente. **Attenzione – Pericolo di folgorazione!**
- Fare installare solo da un elettricista qualificato secondo le attuali prescrizioni IEE e le esigenze nazionali.
- La corrente può essere inserita solo dopo aver avvitato bene i perni di sicurezza e dopo aver installato integralmente la lampada.
- La sorgente luminosa può essere sostituita solo dal produttore o da un elettricista qualificato.
- Non guardare direttamente nel raggio LED.
- Questo articolo non è adatto a luoghi nei quali si trovino cloro per lo sbiancamento, etere di petrolio, miscele di idrocarburi, vapori di oli minerali o emulsioni di lubrificazioni per il raffreddamento di macchinari.

(E) Indicaciones de seguridad

La instalación y el cableado de esta lámpara debe llevarse a cabo según las normas y reglamentos vigentes.

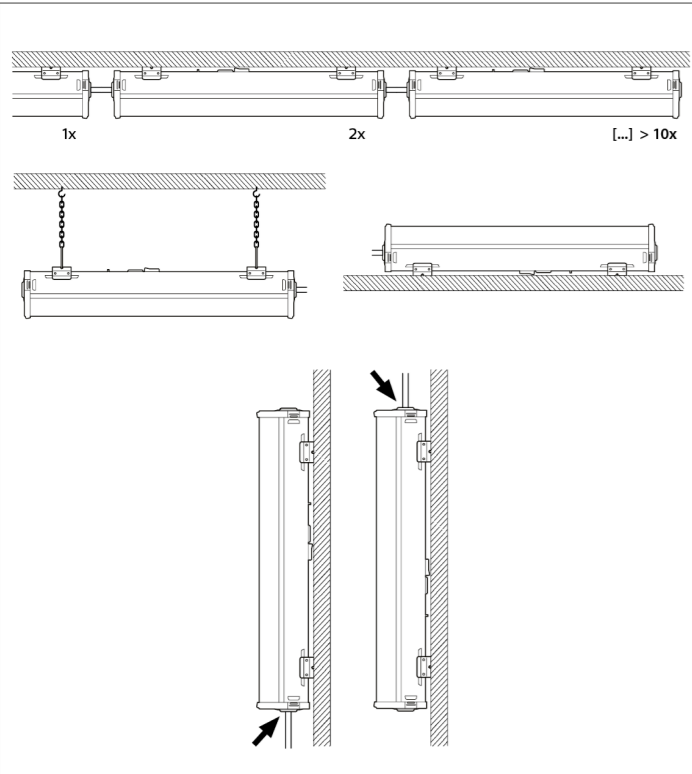
- Lea las instrucciones de montaje antes de comenzar con la instalación.
- No debe realizarse ningún trabajo con la luminaria en presencia de energía eléctrica. **Atención - Peligro de choque eléctrico!**
- La instalación debe ser efectuada solamente por un electricista calificado según el reglamento actual del IEE y las exigencias nacionales.
- Solamente después de haber atornillado los pasadores de seguridad y de haber completado la instalación de la lámpara puede permitirse el paso de corriente eléctrica.
- La fuente de luz contenida en esta lámpara puede ser reemplazada solamente por el fabricante o por un electricista calificado.
- No mire directamente la fuente de luz de la lámpara.
- Este artículo no es apropiado para entornos en los cuales estén presentes las siguientes sustancias: gas cloro, éter de petróleo (también conocido como bencina, nafta VM&P, nafta de petróleo, nafta ASTM o ligroína), mezcla alguna de hidrocarburos, vapores de petróleo o de aceites minerales o lubricantes para el enfriamiento de maquinarias.

(NL) Veiligheidsinstructies

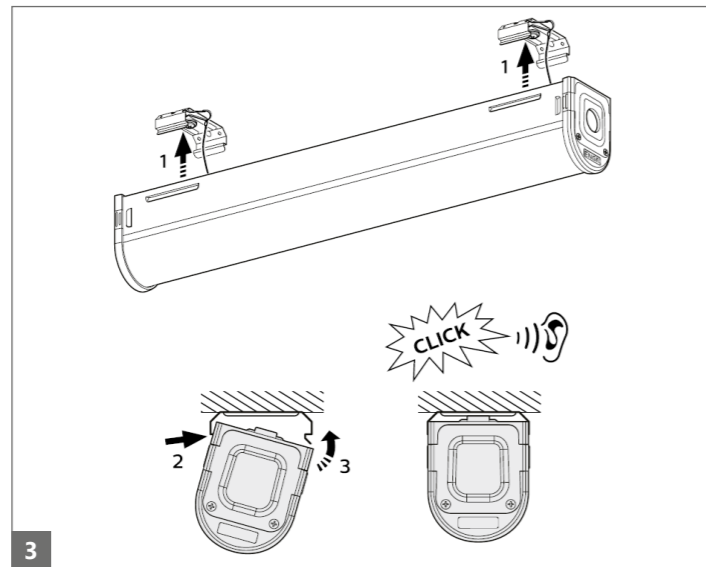
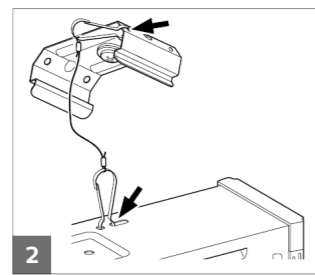
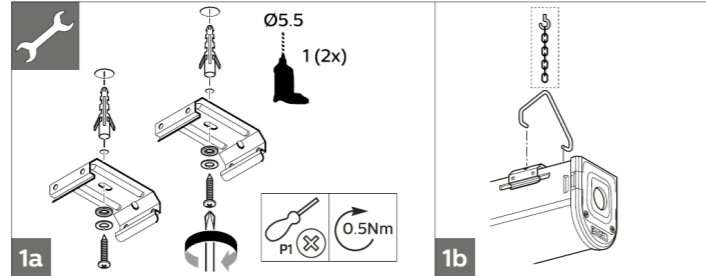
Installatie en de bedrading moet zorgvuldig worden uitgevoerd aan de hand van nationale regelgeving, wetten en standaarden.

- Lees de deze instructies zorgvuldig voordat u met de installatie begint.
- Zorg ervoor dat de stroom UIT staat voordat u met de installatie begint. **Let op - Er is kans op een elektrische schok!**
- Alleen wanneer de borgpenen zijn vastgezet en de installatie voltooid is, kan de stroom weer aangezet worden.
- Deze producten moeten worden geïnstalleerd door een gekwalificeerde electricien in overeenstemming met alle toepasselijke IEE- en nationale vereisten.
- De bij dit product geleverde lamp mag alleen worden vervangen door de fabrikant of een gekwalificeerde electricien.
- Kijk niet recht in de LED lamp.
- Dit artikel is niet geschikt voor omgevingen waar chloorgas, petroleumether, koolwaterstofmengsels, dampen van minerale olie of smeermulsijs voor machinekoeling gevonden kunnen worden.

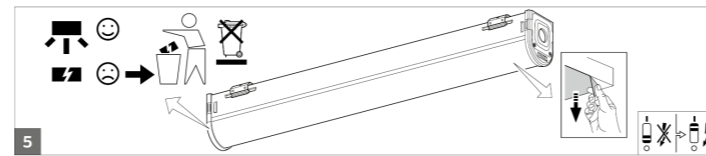
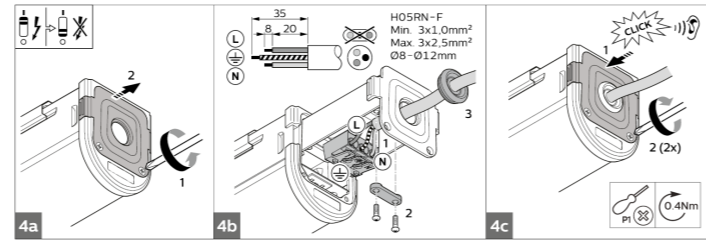
- (D) Anbau
- (GB) Mounting
- (F) Montage
- (I) Montaggio
- (E) Montaje
- (NL) Montage



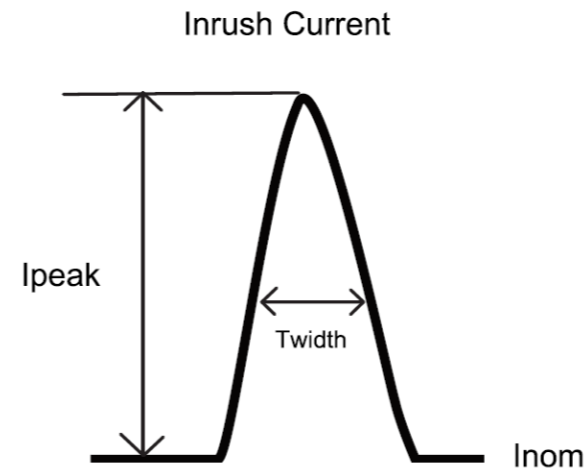
- (D) Installation
- (GB) Installation
- (F) Installation
- (I) Installazione
- (E) Instalación
- (NL) Installatie



- (D) Elektrischer Anschluss
- (GB) Electrical connection
- (F) Raccordement électrique
- (I) Collegamento elettrico
- (E) Conexión eléctrica
- (NL) Elektrische verbinding



Type	Dinah 600	Dinah 1200	Dinah 1400
Inom (mA)	90	180	250
Ipeak (A)	13	19	20
Twidth (µs)	92	103	110
MCB (Type B 10A)	30	21	14
MCB (Type B 16A)	48	32	23
MCB (Type C 10A)	48	31	20
MCB (Type C 16A)	72	48	34



- (D) Bewahren Sie diese Anleitung für zukünftige Wartungsarbeiten/ Demontage auf.
- (GB) Retain these instructions for future maintenance or disassembly.
- (F) Conservez ce manuel pour un entretien ou un démontage ultérieur.
- (I) Conservare le istruzioni per futuri lavori di manutenzione o smantellamento.
- (E) Conserve estas instrucciones para futuros trabajos de mantenimiento o desmontaje.
- (NL) Bewaar deze instructies voor toekomstige onderhoud of ontmanteling.



- (D) Für nicht austauschbare Lichtquellen. Die Lichtquelle dieser Leuchte ist nicht austauschbar. Wenn die Lichtquelle das Ende ihrer Lebensdauer erreicht, muss die gesamte Leuchte ausgetauscht werden.
- (GB) For non replaceable light sources. The light source of this luminaire is not replaceable. When the light source reaches its end of life the whole luminaire shall be replaced.
- (F) Pour les sources lumineuses non remplaçables. La source de lumière de cette lampe n'est pas interchangeable. Lorsque la source de lumière atteint la fin de sa vie, toute la lumière doit être remplacée.
- (I) Per sorgenti luminose non sostituibili. La sorgente luminosa di questa lampada non è intercambiabile. Quando la sorgente luminosa raggiunge la fine della sua vita, l'intera luce deve essere sostituita.
- (E) Para fuentes de luz no reemplazables. La fuente de luz de esta lámpara no es intercambiable. Cuando la fuente de luz llega al final de su vida útil, se debe reemplazar toda la luz.
- (NL) Voor niet-ervangbare lichtbronnen. De lichtbron van deze lamp is niet uitwisselbaar. Wanneer de lichtbron het einde van zijn levensduur bereikt, moet het hele licht worden vervangen.



© Engel Lighting GmbH & Co. KG
 All rights reserved.
 This manual represents product portfolio information of Engel Lighting GmbH & Co. KG which may be subject of change.
 There is no warranty or representation of completeness or accuracy of this manual. Therefore any liability for any action is disclaimed.