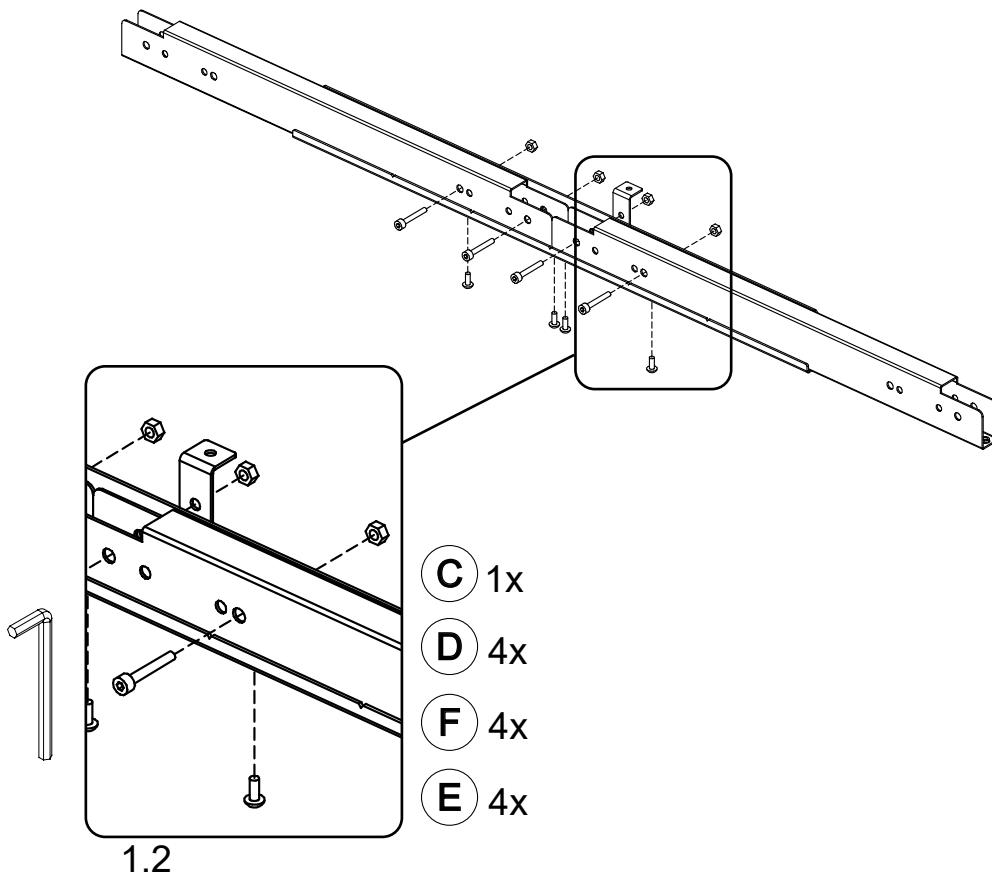
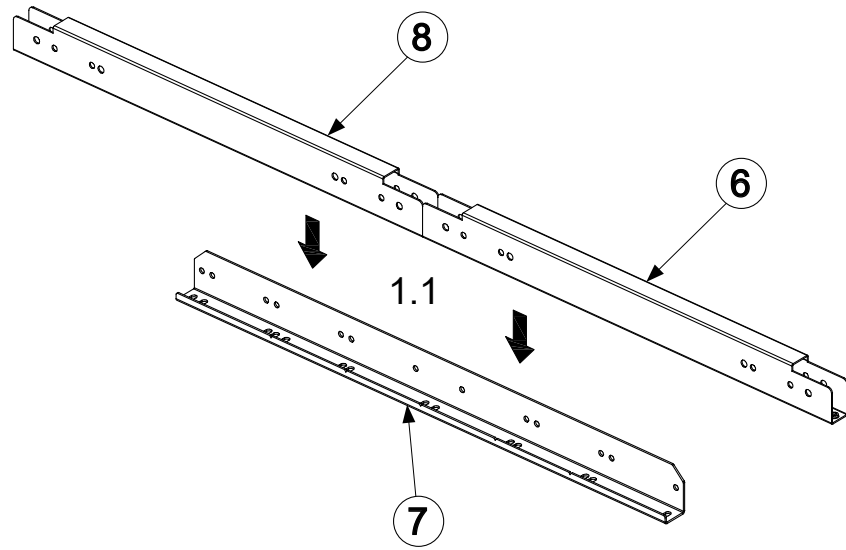
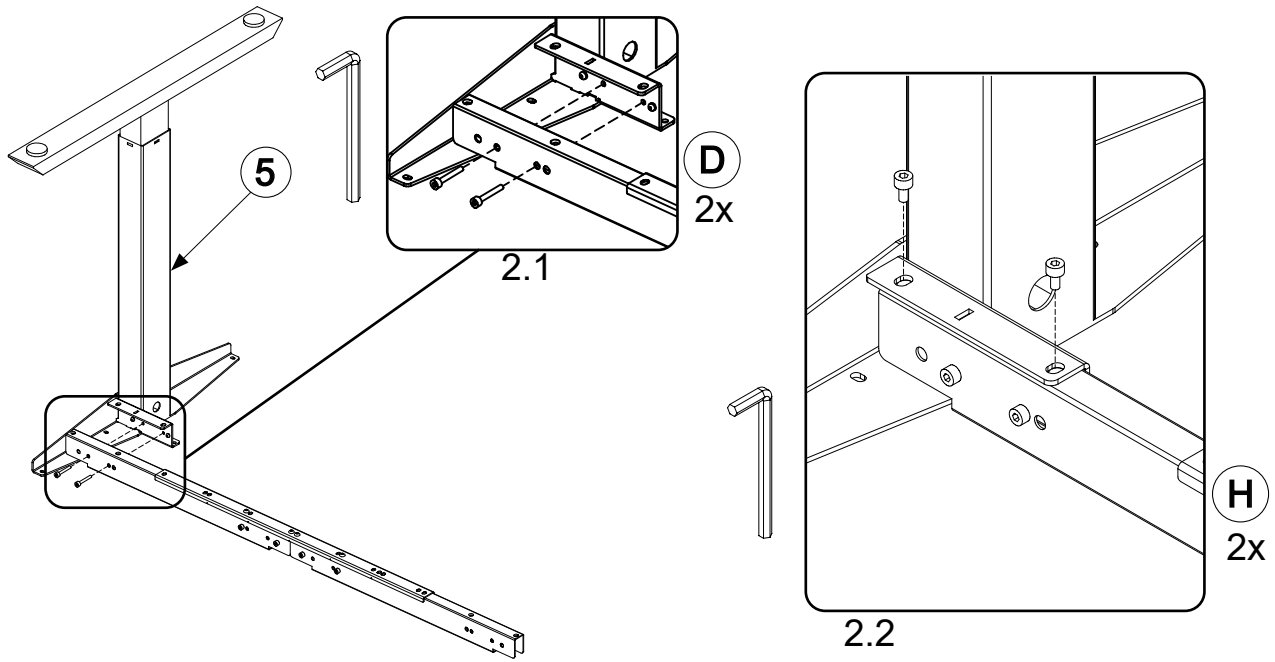


- | | | | | | | | | | | | | | |
|------------|------------|------------|------------|------------|------------|------------|------------|------------|------------|------------|------------|------------|------------|
| | | | | | | | | | | | | | |
| 2x | 1x | 1x | 4x | 4x | 4x | 9x | 4x | 12x | 6x | 1x | 1x | 1x | 1x |
| (A) | (B) | (C) | (D) | (E) | (F) | (G) | (H) | (J) | (K) | (L) | (M) | (N) | (P) |

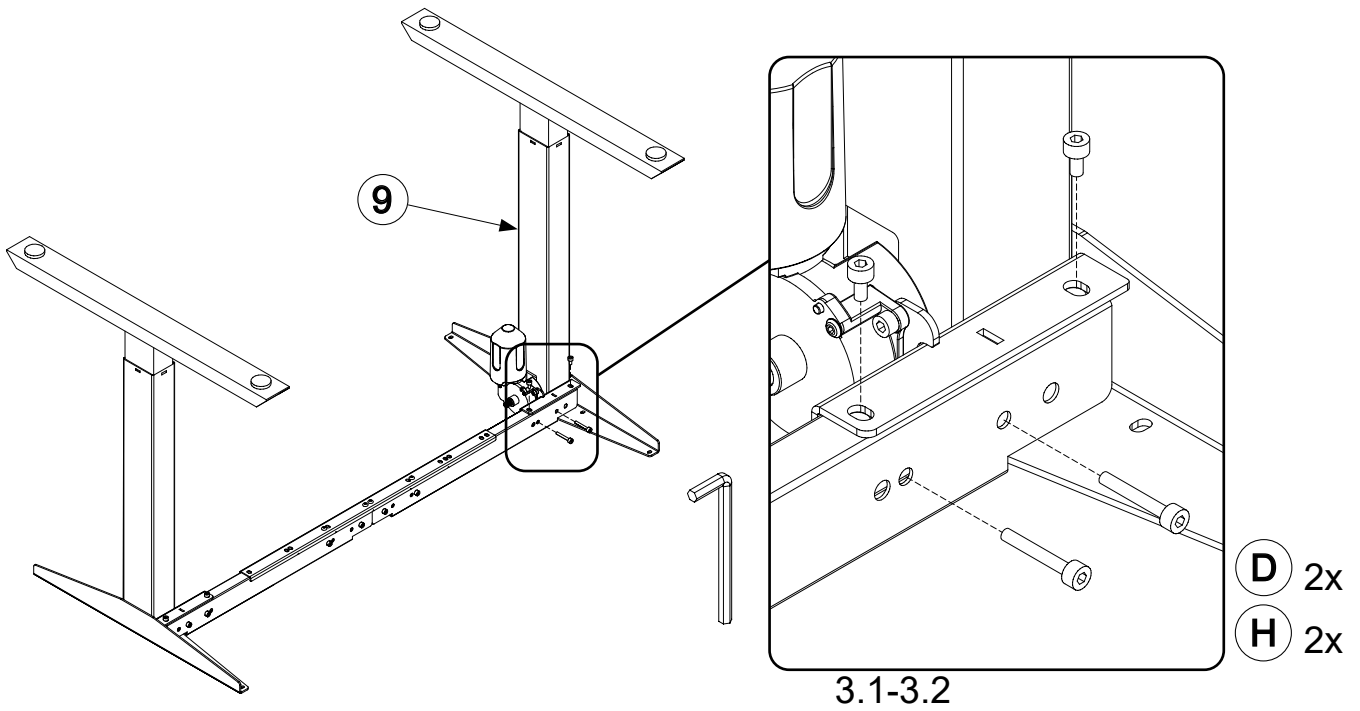
1 (1.1-1.2)



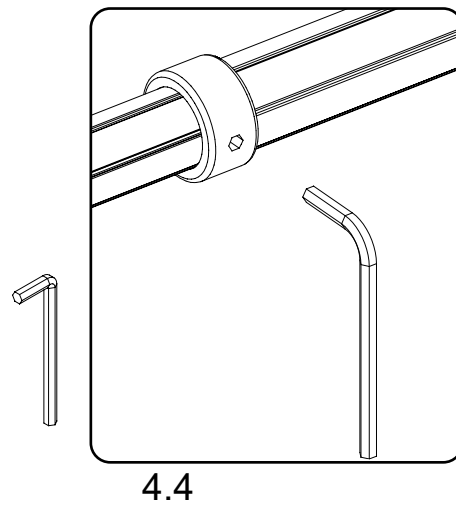
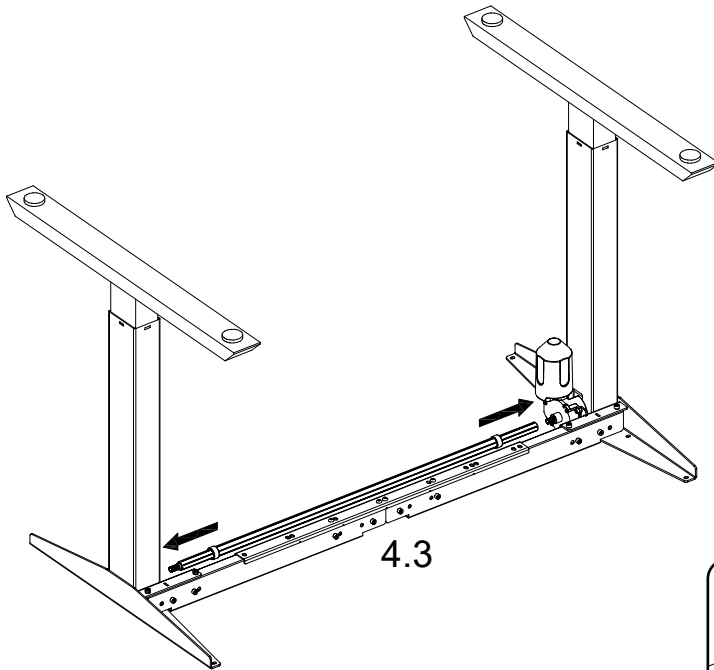
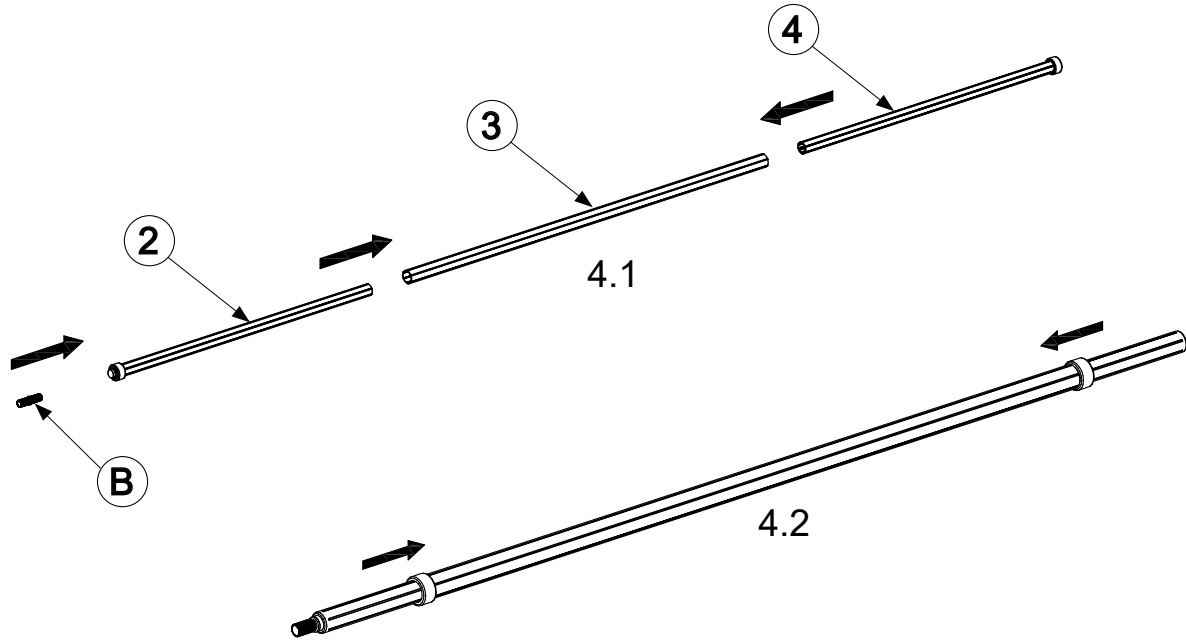
2 (2.1-2.2)



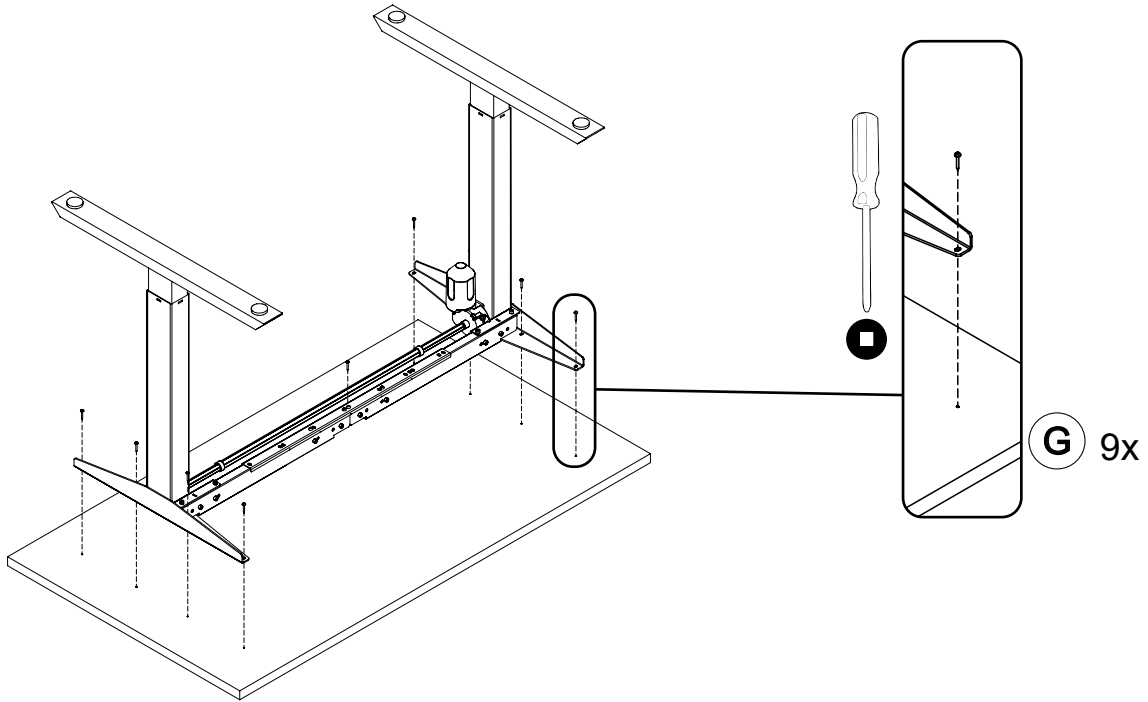
3 (3.1-3.2)



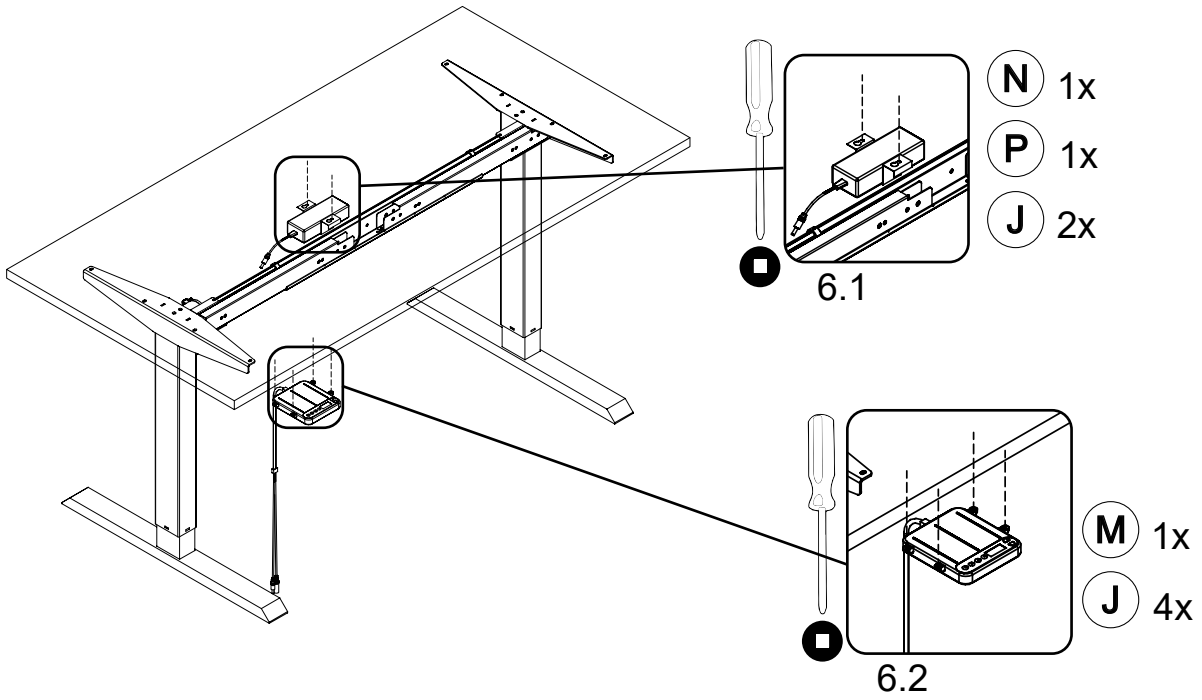
4 (4.1-4.4)



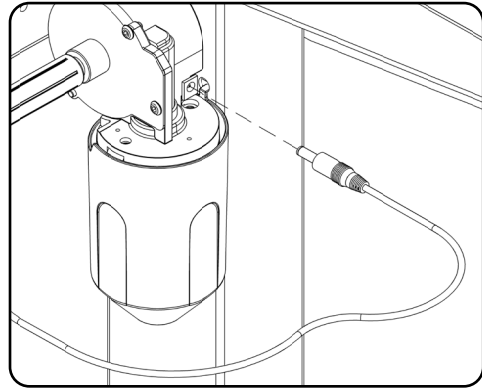
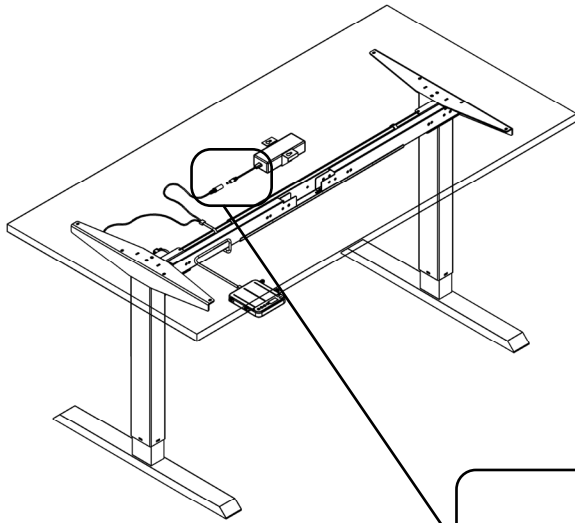
5



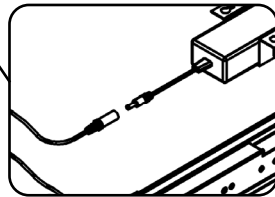
6 (6.1-6.2)



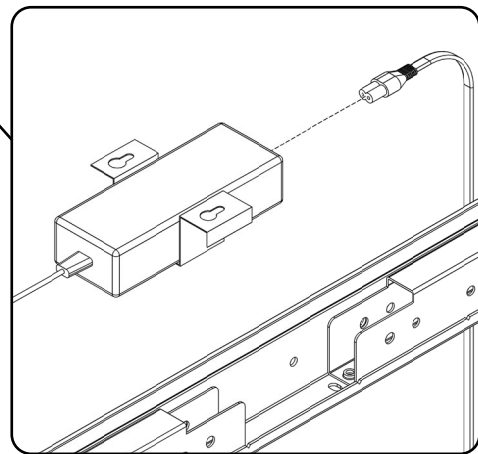
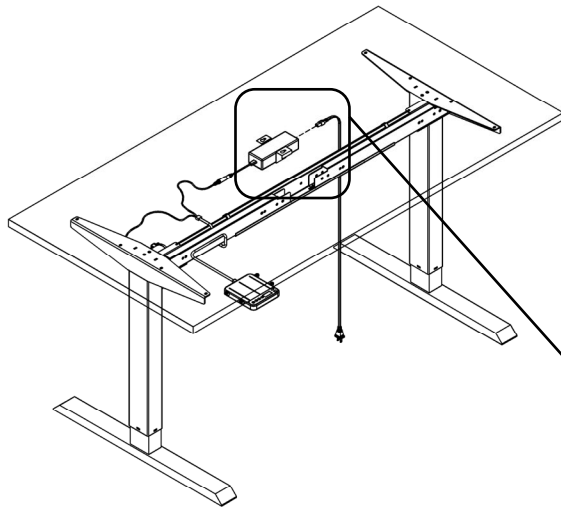
7 (7.1-7.3)



7.1

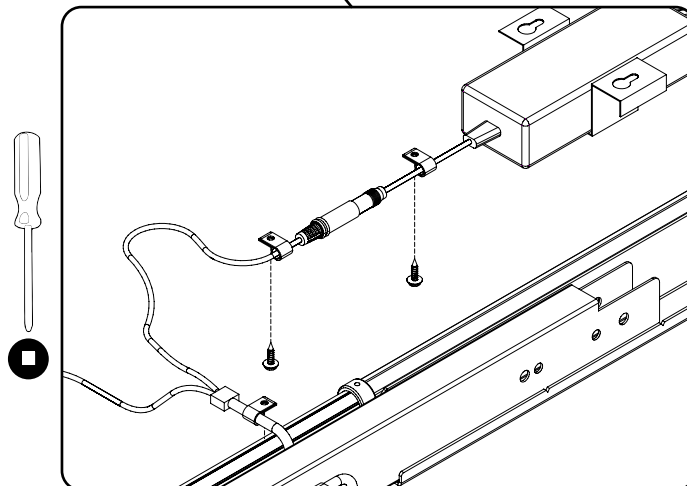
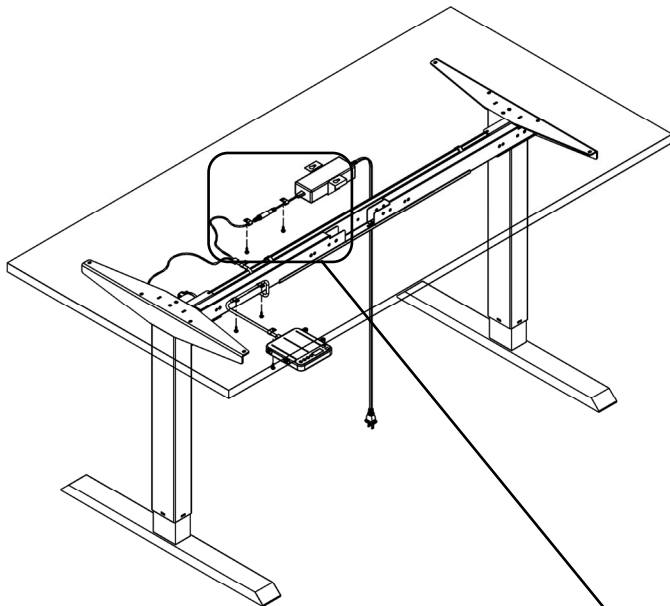


7.2



7.3

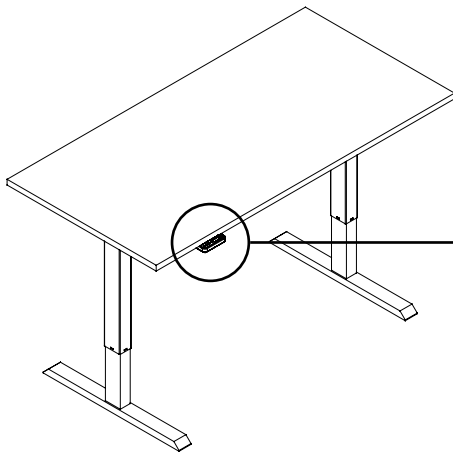
L 1x



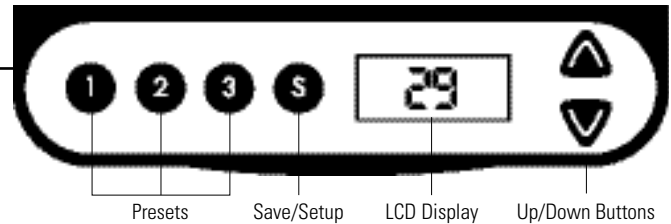
J 6x
K 6x

Quick Set Up Guide

Elevation Collection - Height Control Panel



The height control panel is designed for the use of the Elevation height adjustable table collection. The control panel offers basic up and down buttons as well as programming up to three programmable height settings for up to three individuals.



Initial Setup

Programming the Desk Frame

Your desk control panel should be programmed to Setup No.3 (P3). To re-program, follow these instructions.

1. Press **S** for 10 seconds (be aware that the user select menu will display after 2 seconds, continue pressing the button).
2. Press the **▲** or **▼** to select P3 setting.
3. Press **S** to save the setting.

Calibrating the Table

After assembly, the Elevation height adjustable table must be calibrated to ensure smooth and trouble free movement.

1. Press and hold **▼** until it stops by itself.
2. Press and hold **▲** until it stops by itself.
3. Press and hold **▼** again until it stops by itself.

The table is now calibrated. If you notice that the movements are jerky or uneven, the table should be re-calibrated.

Additional Information

Note: The table may be used without any programming by pressing the **▲** or **▼** buttons. Additionally, you can adjust the height of the table without affecting the programmed presets.

Changing Measurements to Inches or CM

- Press **S** + **▲** for 2 seconds to select CM.
Press **S** + **▼** for 2 seconds to select Inches.

Programming and Using the Presets

Step A: Selecting Individual Users

You may program height settings for up to 3 individual users. You must be sure to select the correct 'user' when programming and using the presets.

1. Press **S** for 2 seconds until the user 'U' menu is displayed.
2. Press **▲** or **▼** to select **U-1**, **U-2** or **U-3**.
3. Press **S** to select user.

Step B: Programming a User's Height Preset

You may program up to 3 height presets per user.

1. Press **▲** or **▼** to desired height shown on the LCD display.
2. Program Preset 1: adjust table to desired height, then press and hold **S** then **1** for 2 seconds, release both buttons when the display blinks.

Height preset 1 is now programmed.

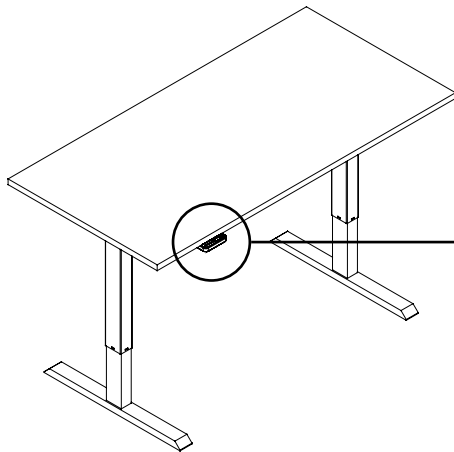
Repeat the above steps to preset height **2** and **3**.

Step C: Using the Presets

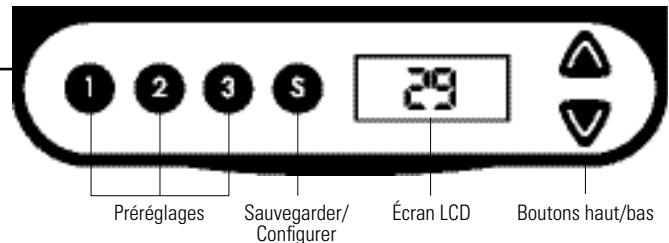
1. Verify that your "user" is selected, follow Step A.
2. Press the desired preset button, **1** - **2** or **3**.
Keep pressing until the desk automatically stops at the preset height.

Guide d'utilisation

Collection Elevation – Panneau de contrôle



Le panneau de contrôle est conçu pour l'utilisation de la collection de tables ajustables en hauteur Elevation. Il offre des boutons haut et bas de base ainsi que la programmation de jusqu'à trois réglages de hauteur programmables pour jusqu'à trois personnes.



Calibration initiale

Programmation du piètement

Votre panneau de contrôle doit être programmé à la configuration #3 (P3). Si vous avez besoin de le reprogrammer, suivez ces instructions.

1. Appuyez sur **S** pendant 10 secondes (le menu de sélection de l'utilisateur s'affiche après 2 secondes, continuez à appuyer sur le bouton).
2. Appuyez sur **▲** ou **▼** pour sélectionner le réglage P3.
3. Appuyez sur **S** pour sauvegarder le réglage.

Étalonner la table

Après l'assemblage, la table ajustable en hauteur Elevation doit être calibrée afin d'assurer un mouvement fluide et sans problème.

1. Appuyez et maintenez **▼** jusqu'à ce qu'il s'arrête tout seul.
2. Appuyez et maintenez **▲** jusqu'à ce qu'il s'arrête tout seul.
3. Appuyez et maintenez **▼** à nouveau jusqu'à ce qu'il s'arrête tout seul.

La table est maintenant calibrée. Si vous remarquez que les mouvements sont saccadés ou inégaux, la table doit être calibrée à nouveau.

Information additionnelle

Note: La table peut être utilisée sans aucune programmation en appuyant sur les boutons **▲** ou **▼**. De plus, vous pouvez ajuster la hauteur de la table sans modifier les réglages préprogrammés.

Modification des mesures en pouces ou centimètres

Appuyez sur **S** + **▲** pendant 2 secondes pour les centimètres.

Appuyez sur **S** + **▼** pendant 2 secondes pour les pouces.

Programmation et utilisation des pré réglages

Étape A: Sélection des utilisateurs

Vous pouvez programmer des paramètres de hauteur pour jusqu'à 3 utilisateurs. Vous devez être sûr de sélectionner le bon "utilisateur" lors de la programmation et de l'utilisation des pré réglages.

1. Appuyez sur **S** pendant 2 secondes jusqu'à ce que le menu **'U'** de l'utilisateur s'affiche.
2. Appuyez sur **▲** ou **▼** pour sélectionner **U-1**, **U-2** ou **U-3**.
3. Appuyez sur **S** pour sélectionner l'utilisateur.

Étape B: Programmation de la hauteur prédéfinie d'un utilisateur

Vous pouvez programmer jusqu'à 3 pré réglages de hauteur par utilisateur.

1. Appuyez sur **▲** ou **▼** jusqu'à ce que la hauteur désirée s'affiche sur l'écran LCD.
2. Programmation du pré réglage 1: ajustez la table à la hauteur désirée, puis appuyez et maintenez enfoncé **S** puis **1** pendant 2 secondes. Relâchez les deux lorsque l'affichage clignote.

La hauteur pré réglée 1 est maintenant programmée.

Répétez ces étapes pour pré régler les hauteurs **2** et **3**.

Étape C: Utilisation des pré réglages

1. Vérifiez que votre "utilisateur" est sélectionné l'étape A.
2. Appuyez sur le bouton de pré réglage souhaité, **1** - **2** ou **3**. Garder enfoncé jusqu'à ce que le bureau s'arrête automatiquement à la hauteur prédéfinie.