

**Portable Waste Tank Storage**

**SYSTÈME DE RANGEMENT DE RÉSERVOIR  
PORTATIF SUR ÉCHELLE THETFORD**

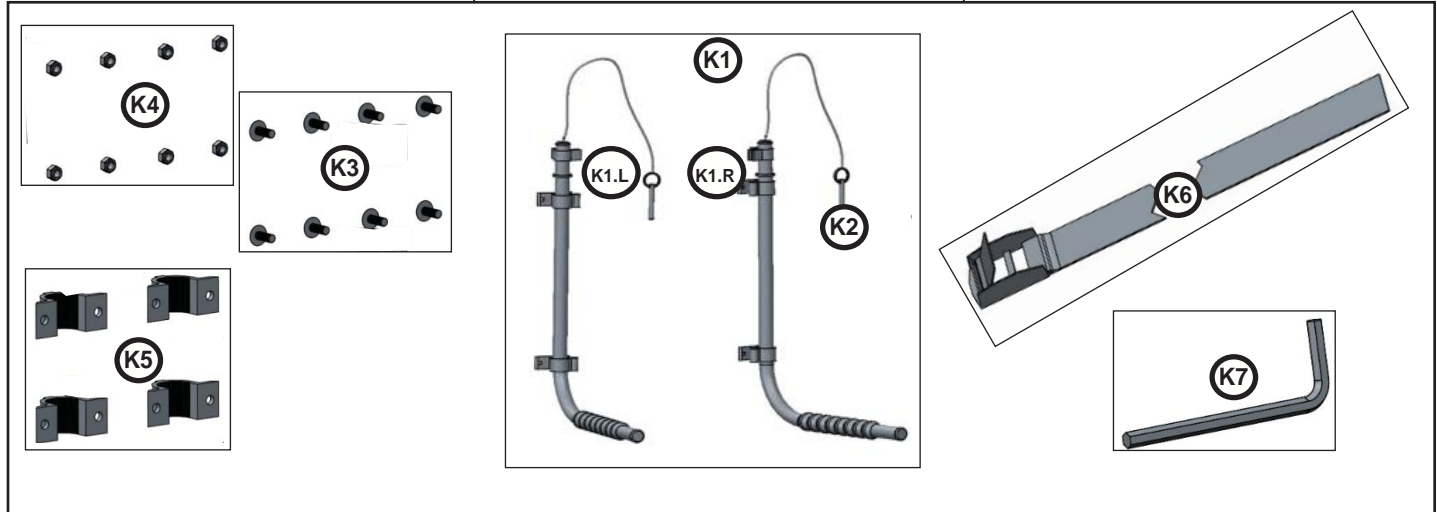
**SISTEMA DE ALMACENAMIENTO DE DEPÓSITOS  
THETFORD DE MONTAJE EN ESCALERA**

# Owner's Manual Manuel de l'utilisateur Manual del propietario

**Kit Contents: K1-K7**

**L'ensemble contient : K1-K7**

**El juego contiene: K1-K7**



New	Description
K1	(2x) Ladder Mount with Lock Pin Holder (1 Right / 1 Left)
K2	(2x) Lock Pin
K3	(8x) Bolts
K4	(8x) Lock Nuts
K5	(4x) Ladder Mount Brackets
K6	(1) Strap
K7	Allen Wrench
NI	RV Ladder
NI = Not Included Reference Only	

Nouvelle pièce	Description
K1	(2x) Montage sur échelle avec porte-goupille de verrouillage (1 droite/1 gauche)
K2	(2x) Goupille de verrouillage
K3	(8x) Boulons
K4	(8x) Écrous de blocage
K5	(4x) Supports de montage sur échelle
K6	(1) Sangle
K7	Clé Allen
NI	Échelle de VR
NI = Non inclus fourni seulement à titre de référence	

Nueva pieza	Descripción
K1	(2x) Montaje de escalera con sujetapasadador de bloqueo (1 derecha / 1 izquierda)
K2	(2x) Pasador de bloqueo
K3	(8x) Pernos
K4	(8x) Tuercas de bloqueo
K5	(4x) Soportes del montaje en escalera
K6	(1) Correa
K7	Llave Allen
NI	Échelle de VR
NI = No se incluye (solo para referencia)	

Thank you for purchasing the Thetford Ladder Mount Storage System. When assembled and used properly, this product will provide many years of trouble free service. This kit contains components and hardware for one complete system to be mounted to your RV's exterior ladder.

**Thetford Corporation is not responsible for any damage if warnings are not heeded.**

**WARNING:** Use this system to only transport empty storage totes under 50 lbs.

**WARNING:** Always lock the system's rotatable arms in place while in use, when vehicle is moving, or when using the ladder.

Merci d'avoir acheté le système de rangement sur échelle Thetford. Une fois assemblé et utilisé correctement, ce produit vous procurera de nombreuses années de service sans problème. Cet ensemble comprend toutes les composantes et pièces de quincaillerie pour le montage d'un système complet sur l'échelle extérieure de votre VR.

**Thetford Corporation décline toute responsabilité en cas de dommage si ces avertissements ne sont pas pris en compte.**

**Avertissement!** N'utiliser ce système que pour transporter des bidons vides pesant moins de 22,5 kg (50 lb).

**Avertissement!** Toujours bloquer les bras pivotants en place lors de l'utilisation, quand le véhicule roule ou lors de l'utilisation de l'échelle.

Queremos agradecerle por haber adquirido del sistema de almacenamiento Thetford de montaje en escalera. Si se instala y utiliza correctamente, este producto le ofrecerá muchos años de uso sin problemas. Este kit contiene los componentes y piezas necesarias para instalar un sistema completo en la escalera exterior de su vehículo de recreación (VR).

**Thetford Corporation no asume responsabilidad alguna por todo daño que se produzca por el incumplimiento de las advertencias.**

**¡Advertencia!** Utilice este sistema únicamente para transportar depósitos vacíos que pesen menos de 50 lb. (23 kg).

**¡Advertencia!** Trabe siempre los brazos girables del sistema durante el uso, o cuando el vehículo esté en movimiento o se esté usando la escalera.

**WARNING:** Never transport storage totes without being certain tote is completely secured in place. This may require the use of additional straps or bungee cords (not provided).

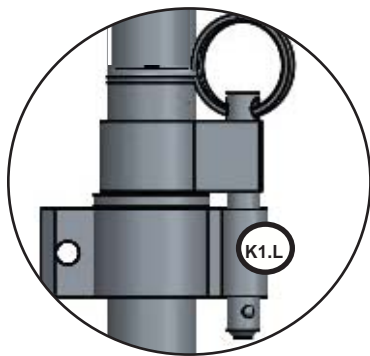
**WARNING:** Whenever stopping vehicle to refuel, or more often as needed, check to ensure all fasteners are tight and system and tote are secure. Check to make sure strap(s), bungee cords, or other items used to secure tank are in good condition and not frayed, weakened, or worn.

**WARNING:** Do not allow your tote tank to extend beyond the sides of your RV.

**WARNING:** Do not cover your vehicle's tail lights or license plate.

**WARNING:** Do not allow exhaust fumes to be directed onto any flammable tote tank or object. This is a FIRE HAZARD.

## Installation



LOCKED  
VERROUILLÉ  
BLOQUEADO

**Avertissement!** Ne jamais transporter un bidon sans être certain qu'il est solidement arrimé en place. Il peut être nécessaire d'utiliser des sangles supplémentaires ou des tendeurs (non compris).

**Avertissement!** Lorsque le véhicule arrête pour prendre de l'essence, ou plus souvent s'il y a lieu, vérifier le serrage de toutes les fixations et s'assurer que le système et le bidon sont solidement arrimés. Vérifier que les sangles, les tendeurs et tous les articles utilisés pour arrimer le bidon sur le support sont en bon état et ne sont ni effilochés, affaiblis ou usés.

**Avertissement!** Ne pas laisser le bidon dépasser sur le côté du VR.

**Avertissement!** Ne pas masquer les feux arrière ou la plaque d'immatriculation du véhicule.

**Avertissement!** Éviter que les gaz d'échappement soient dirigés vers tout objet ou bidon à contenu inflammable. Cette situation présente un RISQUE D'INCENDIE.

## Installation

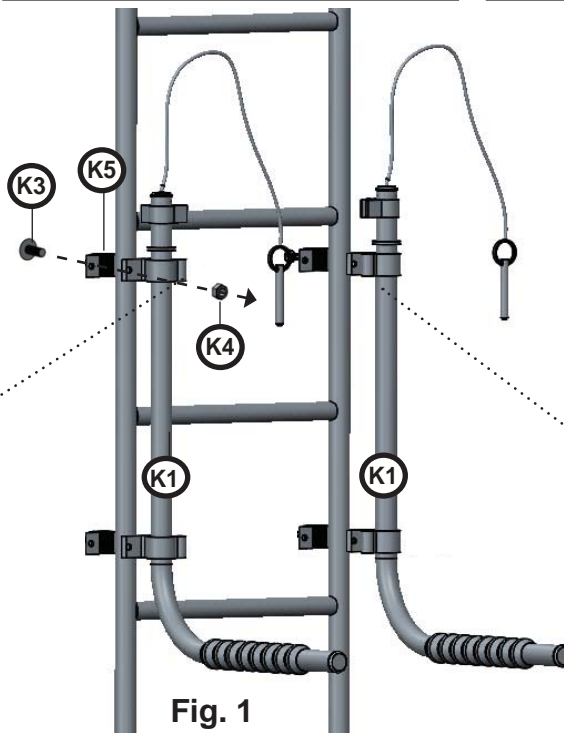


Fig. 1

**¡Advertencia!** No transporte nunca un depósito sin antes haber comprobado que esté completamente afianzado en su sitio. Es posible que haya que reforzar su fijación con cuerdas o cables elásticos adicionales.

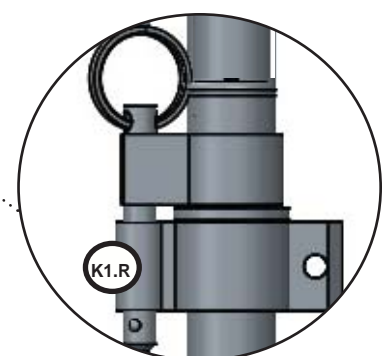
**¡Advertencia!** Cada vez que pare el vehículo para reabastecerlo de gasolina (o con la frecuencia que sea necesaria), compruebe que todos los mecanismos de fijación bien firmes y que el sistema y el depósito estén seguros. Compruebe que las cuerdas, los cables elásticos o cualquier otro elemento afianzador del depósito al sistema estén en buenas condiciones, no deshinchados y sin debilitamiento ni desgaste.

**¡Advertencia!** No permita que el depósito se extienda más allá de los lados de su VR.

**¡Advertencia!** No cubra los faros traseros ni la placa del vehículo.

**¡Advertencia!** No permita que los humos de escape fluyan en dirección hacia algún objeto o depósito inflamable. Esto es un RIESGO DE INCENDIO.

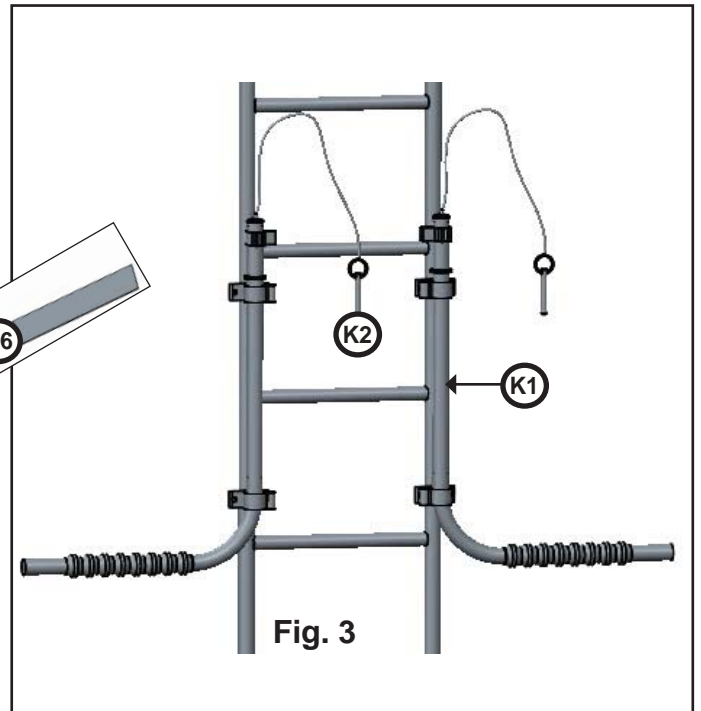
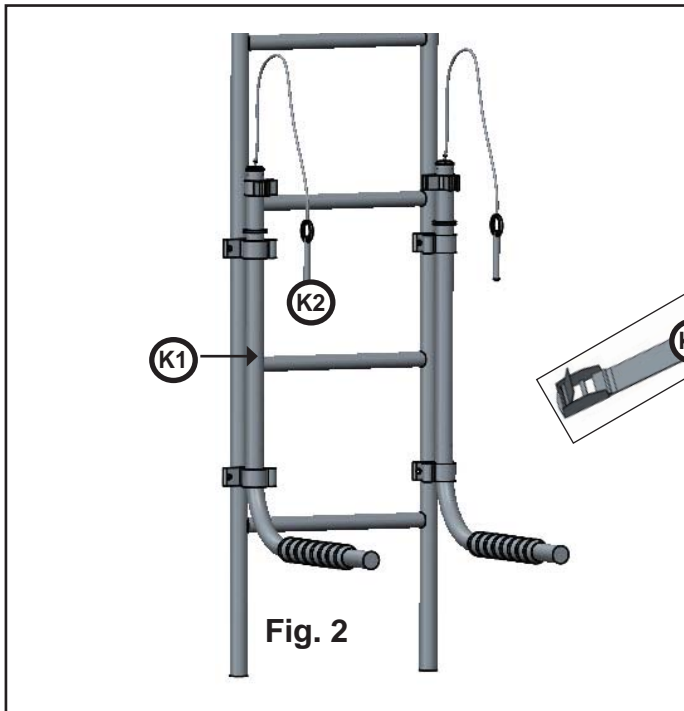
## Instalación



**NOTE:** K1 MUST be mounted so K1-L and K1-R are mounted on the INSIDE of K1. Refer to Fig. 1.

**REMARQUE :** K1 DOIT être monté pour que K1-L et K1-R puissent l'être à L'INTÉRIEUR de K1 (Fig. 1).

**NOTA:** ES OBLIGATORIO montar K1 de manera que K1-L y K1-R queden montados en la parte INTERIOR de K1 (fig. 1).



**Tank Storage**



**WARNING! ALWAYS USE LOCK PIN** to secure ladder mount arms in place when in use!

1. Position **K1** (2x) as shown in Fig. 2.
2. Use **K2** (2x) to lock; refer to Fig. 1.
3. Use **K6** to secure tank to ladder.



**WARNING!** Traveling can cause tank to shift because of road vibration and wind. Check the security of the tank often.

**Ladder Usage**



**WARNING! ALWAYS USE LOCK PIN** to secure ladder mount arms in place when using ladder! Refer to Fig. 1.

1. Position **K1** (2x) as shown in Fig. 3.
2. Use **K2** (2x) to lock; refer to Fig. 1.

**Entreposage de bidon**



**AVERTISSEMENT! TOUJOURS UTILISER LA GOUPILLE DE VERROUILLAGE** pour assujettir les bras de support de l'échelle lors de l'utilisation!

1. Mettez **K1** (2x) en place comme illustré à la fig. 2.
2. Utilisez **K2** (2x) pour verrouiller (Fig. 1).
3. Utilisez **K6** pour fixer le bac à l'échelle.



**AVERTISSEMENT!** : Le fait de se déplacer pourrait causer une instabilité du bac en raison de la vibration et du vent. S'assurer périodiquement que le bac est bien fixé en place.

**Utilisation de l'échelle**



**AVERTISSEMENT!** TOUJOURS UTILISER LA GOUPILLE DE VERROUILLAGE pour assujettir les bras de support de l'échelle lors de l'utilisation! (Fig. 1)

1. Mettez **K1** (2x) en place comme illustré à la fig. 3.
2. Utilisez **K2** (2x) pour verrouiller (Fig. 1).

**Almacenamiento de depósito**



**¡ADVERTENCIA!** ¡Tenga los brazos del montaje en escalera SIEMPRE ASEGURADOS CON EL PASADOR DE BLOQUEO durante el uso de la escalera!

1. Posicionar **K1** (2x) según se indica en la fig. 2.
2. Bloquear con **K2** (2x) (fig. 1).
3. Afianzar el depósito en la escalera con **K6**.



**¡ADVERTENCIA!** Durante el transporte, el depósito podría desplazarse debido a la acción del viento y las vibraciones del camino. Verifique a menudo que el depósito esté bien afianzado.

**Uso de la escalera**



**¡ADVERTENCIA!** ¡Tenga los brazos del montaje en escalera SIEMPRE ASEGURADOS CON EL PASADOR DE BLOQUEO durante el uso de la escalera! (fig. 1).

1. Posicionar **K1** (2x) según se indica en la fig. 3.
2. Bloquear con **K2** (2x) (fig. 1).

**Questions?/Des questions?/¿Preguntas? 1-800-543-1219**