

Tote Storage System **LADDERMOUNT**

- Need a place to store your tote? See the back for details on how to save valuable storage space.
- Besoin d'un endroit pour ranger votre bidon? Consultez le verso pour plus de détails sur la façon d'économiser un précieux espace de rangement.
- ¿Necesita un lugar para guardar su tanque? Consulte detalles al reverso sobre cómo ahorrar espacio valioso de almacenamiento.

Safety

- WARNING:** Not to be used for potable water, gasoline, or any petroleum product. Do not pressurize the tank.
- CAUTION:** Do not exceed walking speed or five MPH during transport. Damage may occur to wheels or tank. This type of damage will void warranty.
- CAUTION:** To avoid damage to the tank, a universal tow strap **MUST** be used to transport the two wheel tank models using a vehicle.
- CAUTION:** To avoid damage to the tank, the tow handle **MUST BE COLLAPSED** before transporting the four wheel tank models using a vehicle. Refer to Fig. B for proper storage.

Maintenance

Tank Clean-Out

- 2w** Swish or rock the tank, flushing thoroughly with a garden hose through the tank sewer hose (held upright).
- 4w** Swish or rock the tank, flushing thoroughly with a garden hose through the clean-out port located on top of the tank.

Odor Control

To control odors and maintain life of the product, use Theftord's Storage Deodorant after every emptying (Fig. A).

Winterize

Winterize properly with RV antifreeze.



Sécurité

- AVERTISSEMENT :** Ne pas utiliser pour l'eau potable, l'essence ni tout autre produit du pétrole. Ne pas pressuriser le réservoir.
- ATTENTION :** Ne pas dépasser une vitesse de marche de 8 km/h lors du transport. Des dommages pourraient survenir aux roues ou au réservoir. Ce type de dommage annulera la garantie.
- ATTENTION :** Pour éviter d'endommager le réservoir, une sangle d'arrimage universelle **DOIT** être utilisée pour le transport des modèles de réservoir à deux roues à bord d'un véhicule.
- ATTENTION :** Pour éviter d'endommager le réservoir, la poignée de remorquage **DOIT ÊTRE RABATTUE** avant de transporter les modèles à quatre roues à bord d'un véhicule. Voir fig. B.

Entretien

Nettoyage du réservoir

- 2w** Agiter ou basculer le réservoir tout en le vidangeant complètement à l'aide d'un tuyau d'arrosage inséré dans le tuyau d'évacuation du réservoir (maintenu à la verticale).
- 4w** Agiter ou basculer le réservoir tout en le vidangeant complètement à l'aide d'un tuyau d'arrosage raccordé à l'ouverture de lavage située sur le dessus du réservoir.

Contrôle des odeurs

Afin d'éliminer les odeurs et de maintenir la durée de vie du produit, utiliser, après chaque vidange, le désodorisant pour rangement de Theftord (fig. A).

Hivérisation

Hivériser de façon appropriée avec de l'antigel pour VR.

Seguridad

- ADVERTENCIA:** No debe usarse para agua potable, gasolina o algún producto de petróleo. No presurice el tanque.
- ATENCIÓN:** Durante el transporte, no exceda la velocidad de un peatón o 5 mph (8 km/h). Pueden dañarse las ruedas o el tanque. Este tipo de daño anulará la garantía.
- ATENCIÓN:** Para evitar daños al tanque, **DEBE** usarse una correa universal para remorque para transportar los modelos de tanque de dos ruedas utilizando un vehículo.
- ATENCIÓN:** Para evitar daños al tanque, la manija de remolque **DEBE ESTAR PLEGADA** antes de transportar los modelos de cuatro ruedas utilizando un vehículo. Consulte la Fig. B.

Mantenimiento

Limpieza del tanque

- 2w** Agite el tanque lavándolo meticulosamente con una manguera de jardín insertada en la manguera para alcantarilla del tanque (en posición vertical).
- 4w** Agite el tanque lavándolo meticulosamente con una manguera de jardín a través del puerto de limpieza situado en la parte superior del tanque.

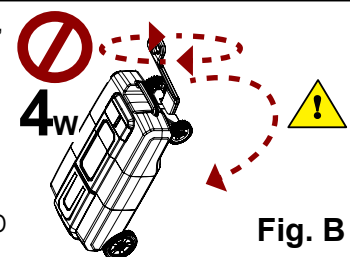
Control de olores

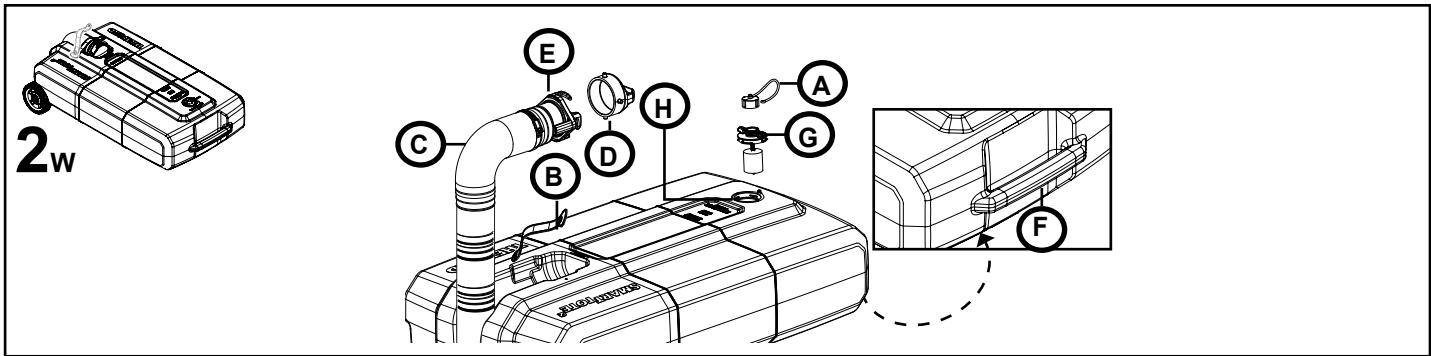
Para controlar los olores y mantener la vida útil del producto, utilice el desodorante para almacenamiento de Theftord después de cada vaciado (Fig. A).

Preparación para el invierno

Prepárelo para el invierno de forma adecuada con anticongelante para vehículos de recreo.

- CAUTION:** To avoid damage to handle, fold beneath tank. **DO NOT** rotate handle.
- ATTENTION :** Pour éviter d'endommager la poignée, la plier sous le réservoir. Veiller à **NE PAS** tourner la poignée.
- PRECAUCIÓN:** Para evitar daños a la manija, plegar por debajo del tanque. **NO** girar la manija.





FILL / REPLISSAGE / LLENADO



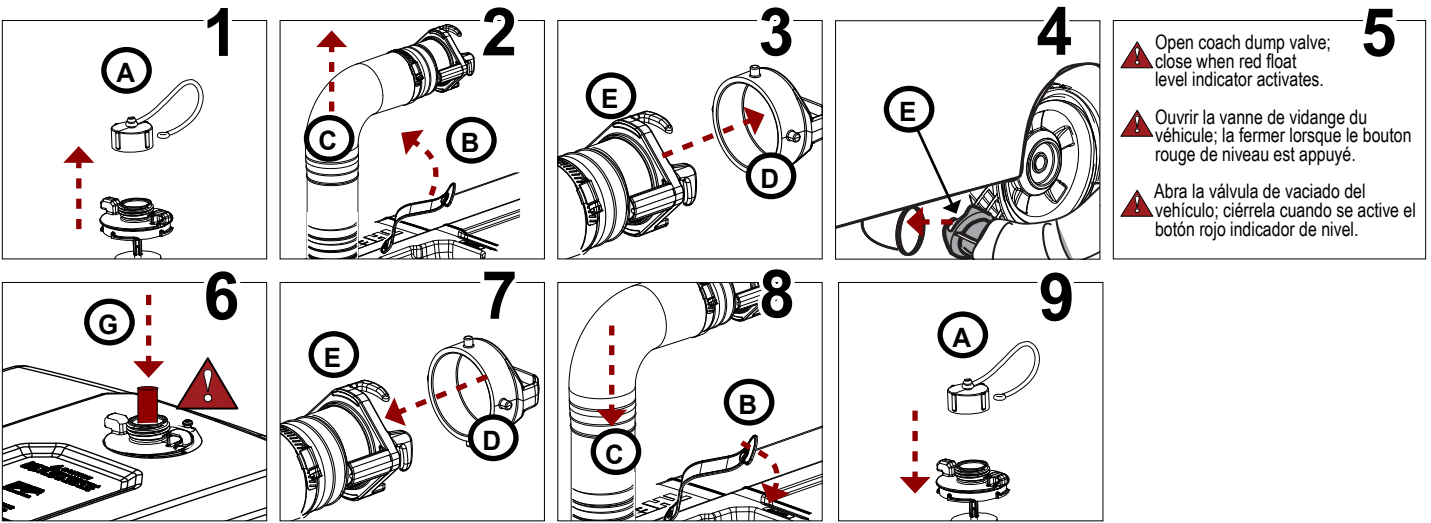
WARNING: To avoid splashing, CLOSE dump valve IMMEDIATELY upon red float activation.



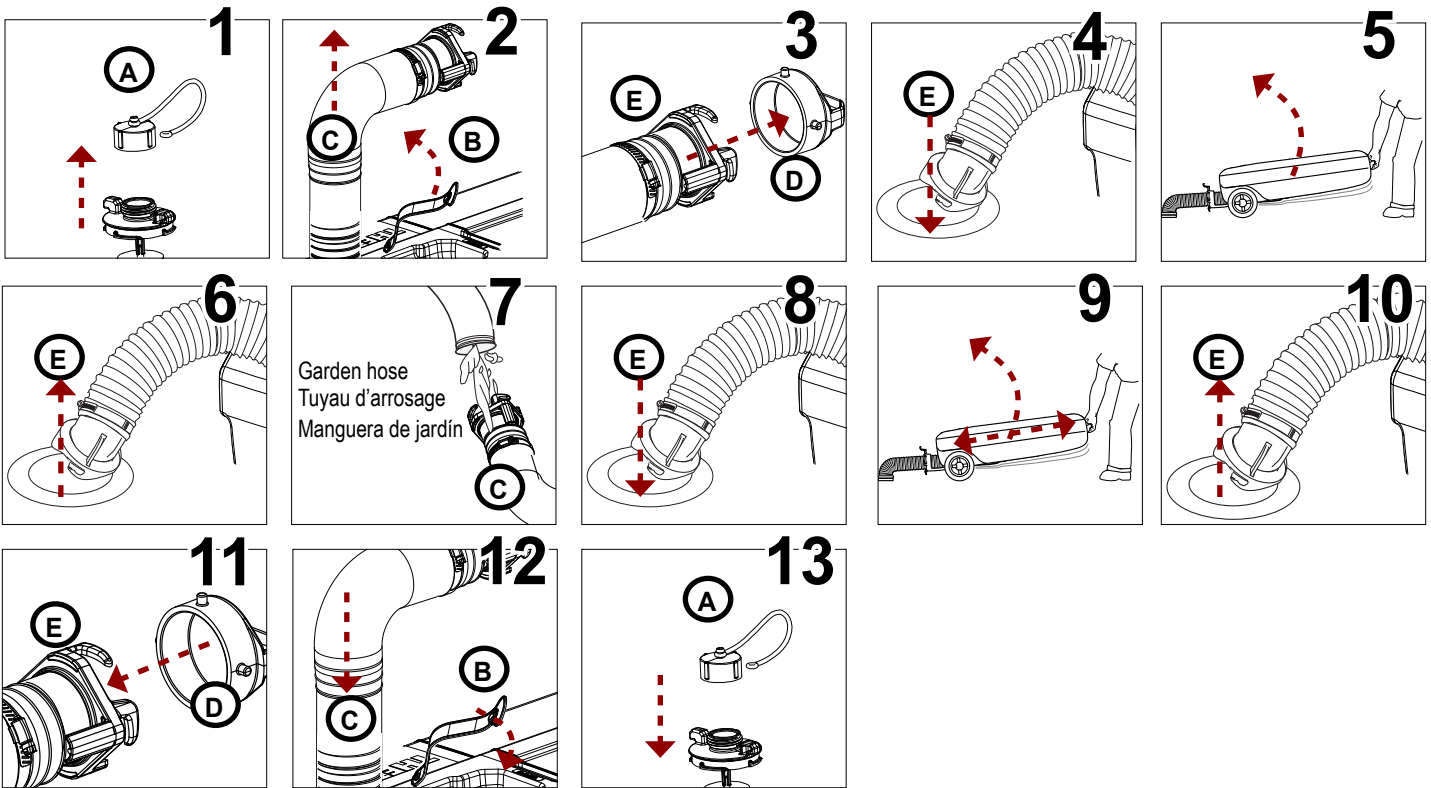
AVERTISSEMENT : Pour éviter les éclaboussures, fermer la vanne de vidange DÈS QUE le bouton rouge est appuyé.

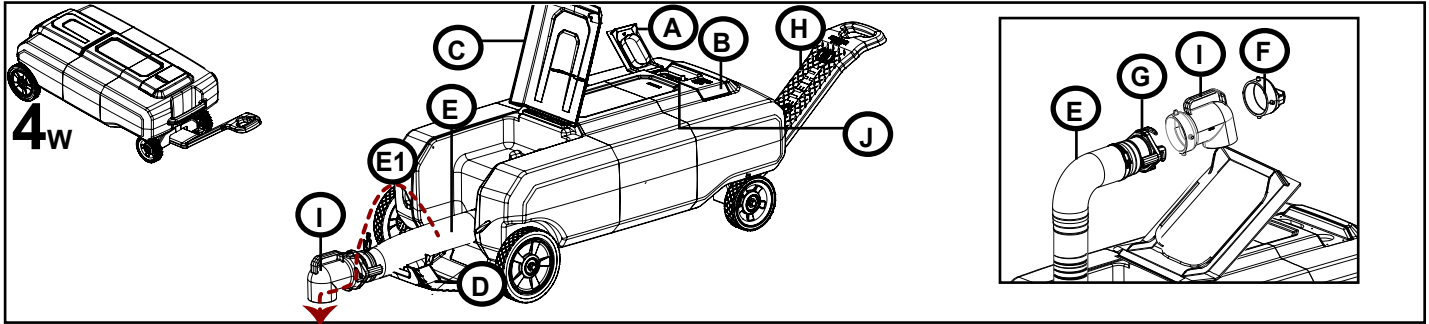


ADVERTENCIA: Para evitar salpicaduras, cierre la válvula de vaciado INMEDIATAMENTE después de activar el botón rojo.



EMPTY / VIDANGE / VACIADO



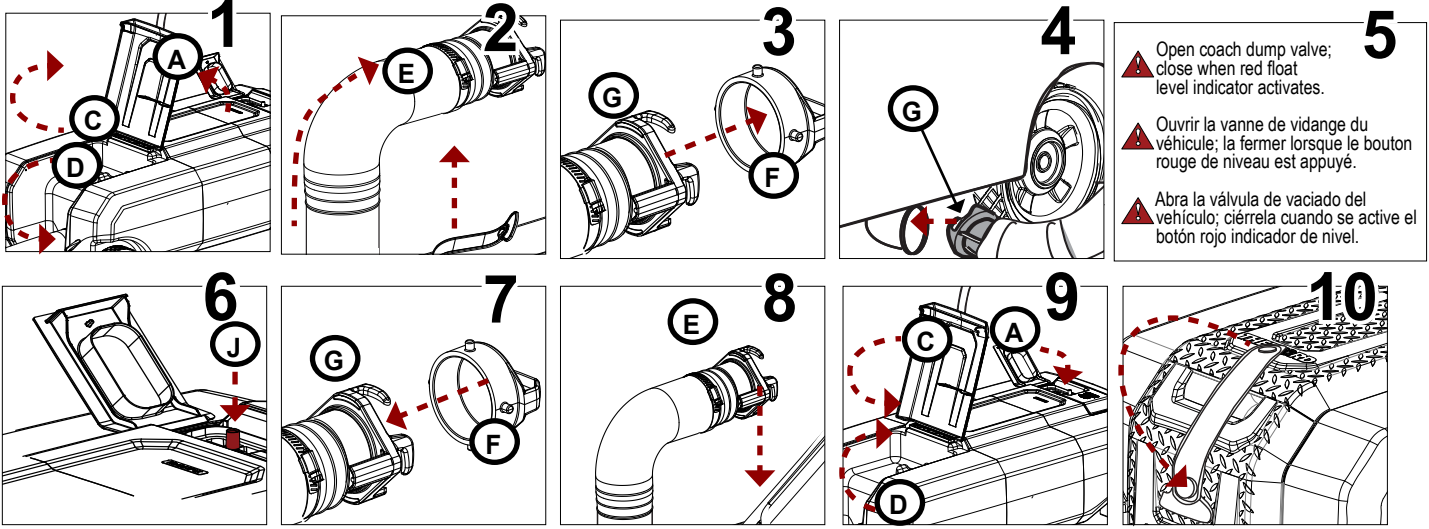


FILL / REEMPLISSAGE / LLENADO

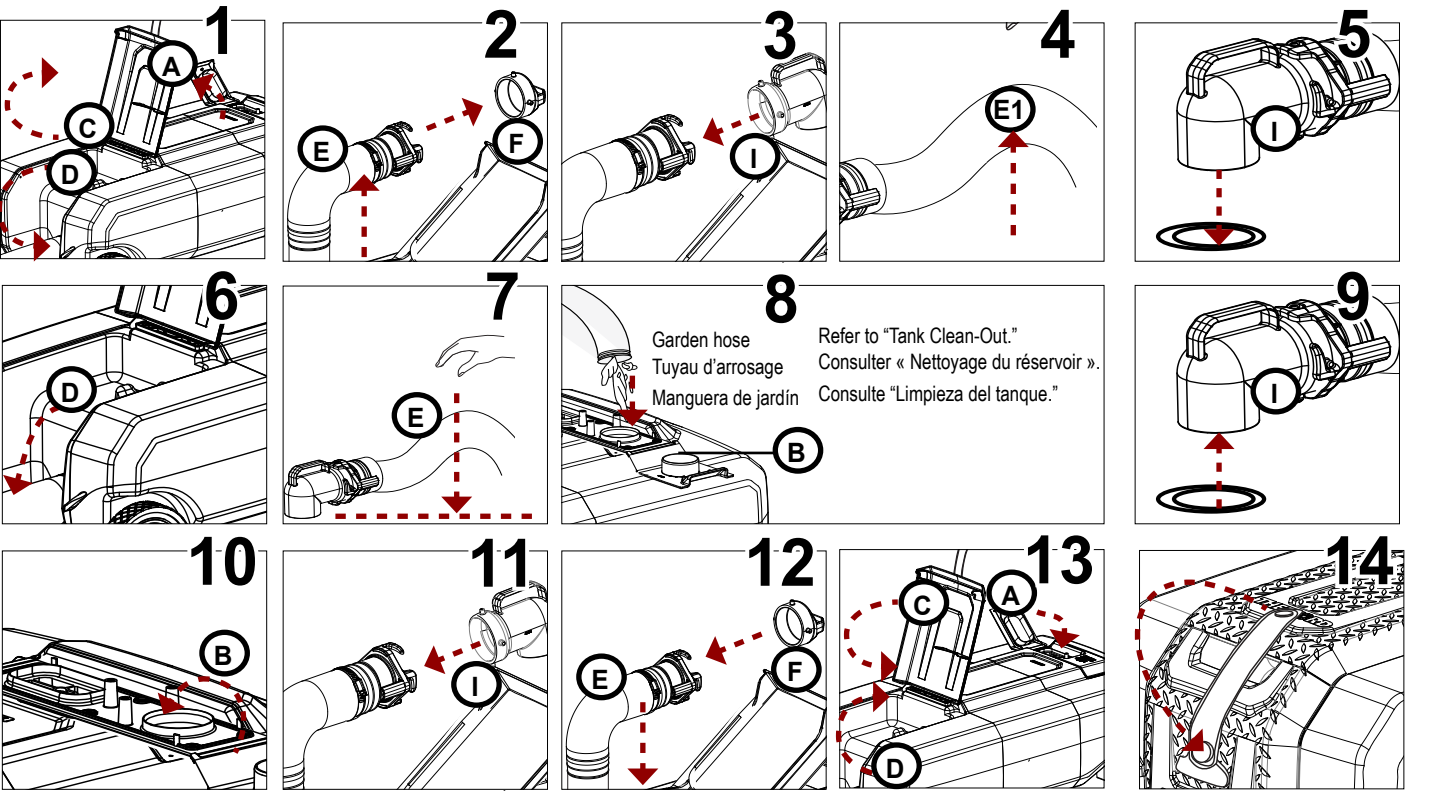
WARNING: To avoid splashing, CLOSE dump valve IMMEDIATELY upon red float activation.

AVERTISSEMENT : Pour éviter les éclaboussures, fermer la vanne de vidange DÈS QUE le bouton rouge est appuyé.

ADVERTENCIA: Para evitar salpicaduras, cierre la válvula de vaciado INMEDIATAMENTE después de activar el botón rojo.



EMPTY / VIDANGE / VACIADO



PARTS

2w

4w

Tote Storage System

LADDERMOUNT

- The LadderMount is designed to store your tote with arms that swivel and lock out of the way for easy access to ladder.
- Le LadderMount permet de ranger facilement votre bidon grâce aux bras pivotants qui s'ouvrent pour donner accès à l'échelle.
- El LadderMount está diseñado para almacenar su tanque, con brazos que giran y se bloquean sin obstruir el acceso a la escalera.

Ref. / Part No.			PARTS / PIÈCES / PIEZAS
2w	4w		
1	40769	40753	Tank Sewer Hose / Tuyau d'évacuation du réservoir / Manguera para alcantarilla del tanque
2	40530	NA	Vent Cap / Capuchon d'évent / Tapa de ventilación
3	40531	40757	AutoStop™ Level Gauge Assembly / Indicateur de niveau AutoStop™ / Conjunto medidor de nivel AutoStop™
4	40763	40763	Strap / Sangle / Correa
5	40750	40750	Permastore (Sewage) Hosecap / Bouchon de tuyau (d'évacuation) Permastore / Tapa para manguera (alcantarillado) Permastore
6	40751	40751	Bayonet / Baïonnette / Bayoneta
7	40754	40754	Wheel 6" - 1 wheel, axle cap / Roue de 6 po (15 cm) - 1 roue, capuchon d'essieu / Rueda de 6 pulg. (15 cm) – 1 rueda, tapa del eje
8	NA	40755	Wheel 8" - 1 wheel, axle cap / Roue de 8 po (20 cm) - 1 roue, capuchon d'essieu / Rueda de 8 pulg. (20 cm) – 1 rueda, tapa del eje
9	40764	40764	Universal Tow Strap / Sangle d'arrimage universelle / Correa de remorque universal
10	40759	40759	Universal Elbow Sewer / Coude d'évacuation universel / Codo universal para alcantarillado
11	NA	40761	Accessory Door Top / Trappe d'accès sur le dessus / Puerta de acceso en la parte superior
12	NA	40760	Accessory Door Rear / Trappe d'accès à l'arrière / Puerta de acceso en la parte posterior
13	NA	40752	Tow Handle / Poignée de remorquage / Manija de remolque
14	NA	40827	Steering Wheel Assembly / Ensemble de direction / Conjunto de dirección
15	40830	40830	Tote Storage System Ladder Mount / Système de rangement de réservoir LadderMount / Sistema para almacenamiento de tanque LadderMount

Questions?/Des questions?/¿Preguntas? 1-800-543-1219

See your dealer for more information about Thetford products.

Or, write or call:

www.thetford.com

Pour obtenir de plus amples renseignements sur les produits Thetford, communiquez avec votre détaillant.

Vous pouvez aussi nous écrire ou nous appeler aux adresses et aux numéros suivants :

Thetford Corporation
P.O. Box 1285
Ann Arbor, MI 48106

Para mayor información acerca de los productos Thetford, visite al distribuidor más cercano o bien, llame o escriba a:

info@thetford.com