



CONSERVEZ CES INSTRUCTIONS - LISEZ TOUTES LES INSTRUCTIONS ATTENTIVEMENT

▲ MISE EN GARDE

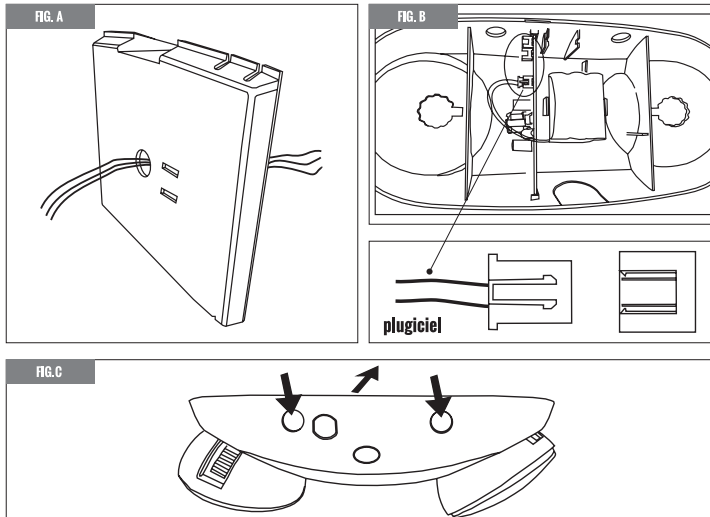


LISEZ TOUTES LES INSTRUCTIONS ATTENTIVEMENT

- Coupez le courant avant d'exercer des travaux sur l'équipement électrique.
- Ne pas l'utiliser à l'extérieur.
- Ne pas laisser le fil électrique toucher la surface chaude.
- Ne pas installer dans des endroits dangereux ou proches du gaz ou du chauffage électrique.
- L'utilisation des accessoires non-recommandés par le fabricant risque de causer des dommages et l'annulation de la garantie.
- Ne pas utiliser ce matériel pour des emplois non prévus.
- Les réparations de l'équipement doivent être effectuées par le personnel d'entretien qualifié.
- Tous les raccordements électriques doivent être effectués conformément aux codes électriques nationaux et régionaux.
- Cet équipement doit être installé sur des sites et des altitudes où il ne sera pas manipulables par des personnes non autorisées.
- Les batteries sont autorisées à recharger pendant 24 heures avant la première utilisation.

Installation Montage De J-Box

- 1.1 La fixation traverse la boîte principale de fond et connecte le AC courant alternatif (Fig A).
- 1.2 Connectez les fils par J-Box. La boîte principale de fond sur J-Box et fixer avec vis.
- 1.3 Connectez la batterie seulement après que le courant alternatif continu est disponible pour l'unité (Fig B).
- 1.4 Alignez and pousser directement sur la boîte principale de fond (Fig C) appliquez le courant alternatif continu et appuyez sur le bouton "TEST" pour vérifier la lumière.



Installation Conduit

- 2.1 Fixez la boîte principale de fond sur le mur. Le fil traverse le trou dans le conduit flange et exerce laconnection de conduit.
- 2.2 Connectez la batterie seulement après que le courant alternatif continu est disponible pour l'unité (Fig B).
- 2.3 Connectez la batterie seulement après que le courant alternatif continu est disponible pour l'unité (Fig C). Appliquez le courant alternatif continu et appuyez sur le bouton "TEST" pour vérifier la lumière.

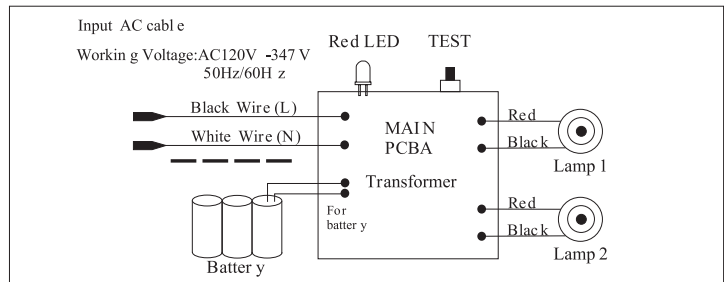
REMARQUE: Avant de connecter, à apparaître à l'extérieur le fourreau bleu de terminal.
CONDUIT FLEXIBLE SEULEMENT

▲ IMPORTANT

Pendant la connexion électrique, il est possible que la batterie de cet appareil n'est pas encore entièrement chargée d'électricité. Rechargez la batterie au moins 24 heures. Et puis cette unité fonctionnera normalement. Pour vérifier, appuyez sur le bouton "TEST", la lumière sera allumée à l'intérieur de la machine. Lorsque cette unité est utilisée selon le présent manuel, ces lampes sont conformes à la norme CSA standard C22.2 NO.141

MODEL	2 x 2W	CIRCUITERIE
120V AC 50/60 Hz	Puissance d'entrée: 4W	<ul style="list-style-type: none"> • Durée d'urgence: ≥ 2 Heures • Temps de recharge: 20 Heures • Puissance de sortie: (2 x 2W) • Source de lumière: Ultra Claire • LED Couleur température: 6500K - 7500K • Ni-cd Batterie: (2 x 2W): 3.6V 2000mAh SC
	Courant: 0.03 A	
	Efficacité: 0.96 P	
277V AC 50/60 Hz	Puissance d'entrée: 4.5W	
	Courant: 0.03 A	
	Efficacité: 0.92 P	
347V AC 50/60 Hz	Puissance d'entrée: 5W	
	Courant: 0.03 A	
	Efficacité: 0.92 P	

DIAGRAMME DE CÂLAGE



Operation

1. Pendant une panne de courant, la lumière s'allume automatiquement pendant au moins 120 minutes.
2. Pour vérifier, appuyez sur le bouton "test", et la lampe d'urgence va s'allumer. La lampe s'éteint quand on détache.