

SÉRIE MULTIFONCTION

G1 Lumière de garage 100W

5000K

BW-TFG1-100W-50K-BK

BW-TFG1-100W-50K-WH

Réglez l'angle de chaque
panneau DEL individuellement.



CARACTÉRISTIQUES

- Installation facile et rapide. Aucun outil nécessaire.
- Panneaux DEL réglables. Chaque panneau peut être ajusté à un angle de 0 à 90 degrés.
- Le boîtier en aluminium offre une excellente dissipation de la chaleur et une excellente résistance à la corrosion.
- La base E26/27 du culot s'adapte à divers luminaires.
- Intensité lumineuse non variable.

APPLICATIONS

- L'éclairage idéal pour l'organisation de garages, ateliers, granges, sous-sol et autres.
- Les angles réglables permettent d'ajuster l'éclairage là où vous en avez besoin et éclairent les coins qui ne sont pas couverts par une ampoule normale.
- Ne pas utiliser dans des localisations humides.





SPÉCIFICATIONS

SKU	BW-TFG1-100W-50K-BK	BW-TFG1-100W-50K-WH
Puissance (W)	100W	100W
DEL	2835	2835
Voltage d'entrée	120V/60Hz	120V/60Hz
Efficacité lumineuse (lm/w) ±5% @5000K	120	120
Lumen (lm) ±10% @5000K	12 000	12 000
Remplace HID (W)	320W	320W
CCT	5000K	5000K
Fini	Noir	Blanc

PERFORMANCE GÉNÉRALE

Durée estimée	> 25 000 heures
Indice CRI	80
Angle du faisceau	Ajustable
Intensité lumineuse	Non variable

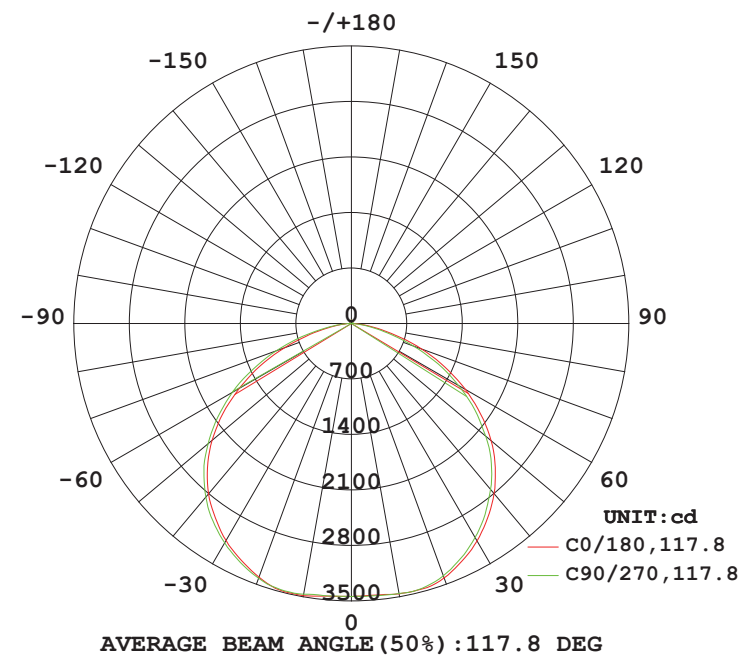
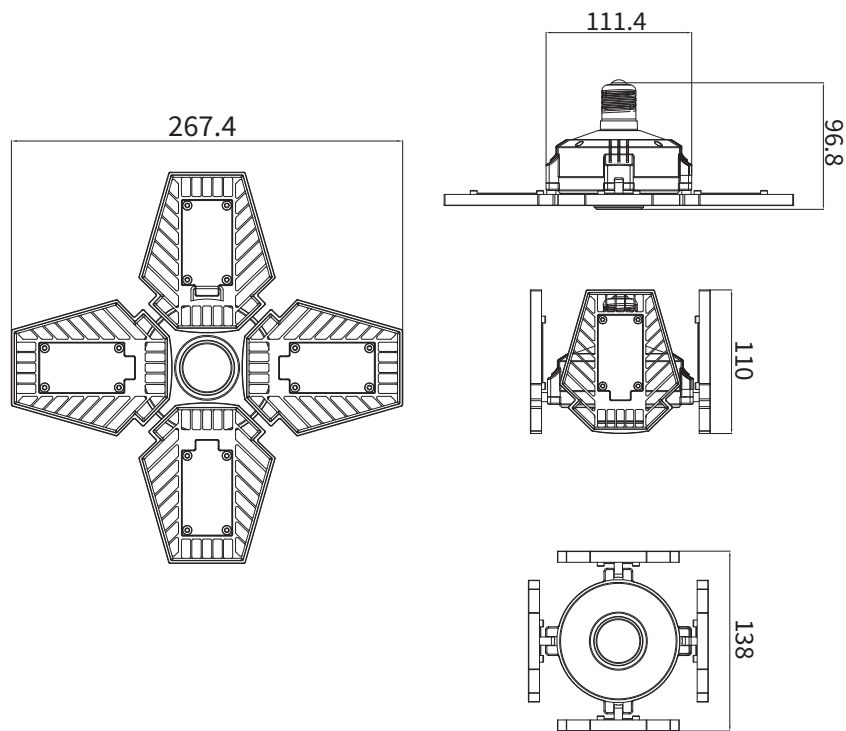
FABRICATION

Température opération	-20°C~+40°C / -4°F~104°F
Type de base	E26 / E27

GARANTIE

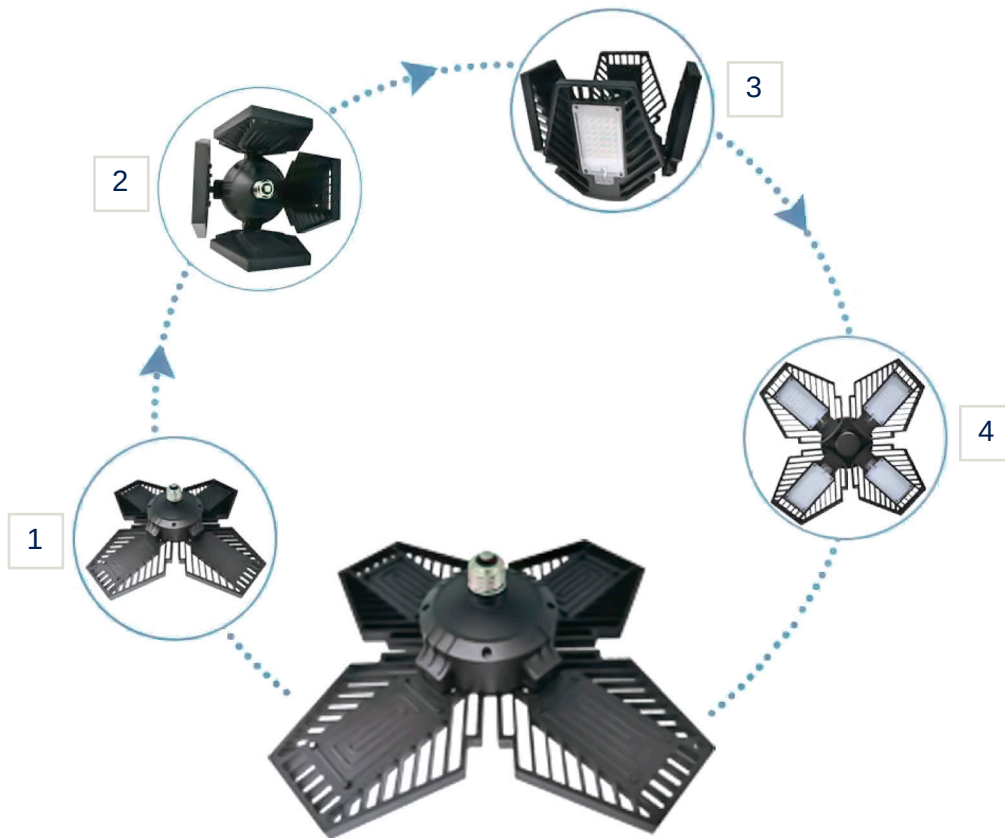
Garantie	2 ans
Certifications	cUL







Panneaux réglables individuellement
de 0° à 90°



Éclairage étendu et design déformable :
jusqu'à 270° de zone peut être éclairée.

