

IMPORTANT SAFETY INSTRUCTIONS

SAVE THESE INSTRUCTIONS

Instructions pertaining to a risk of fire, electric shock or injury to persons.

- WARNING-** Installation must be done according to local electrical codes.
 Installation should be done by a certified electrician.

INSTRUCTIONS IMPORTANTES DE SÉCURITÉ

GARDER CES INSTRUCTIONS

Ces instructions se rapportent à un risque d'incendie, de chocs électriques ou de blessures corporelles.

- ATTENTION-** L'installation doit être effectuée conformément au codes électriques locaux.
 L'installation devrait être effectuée par un électricien qualifié.



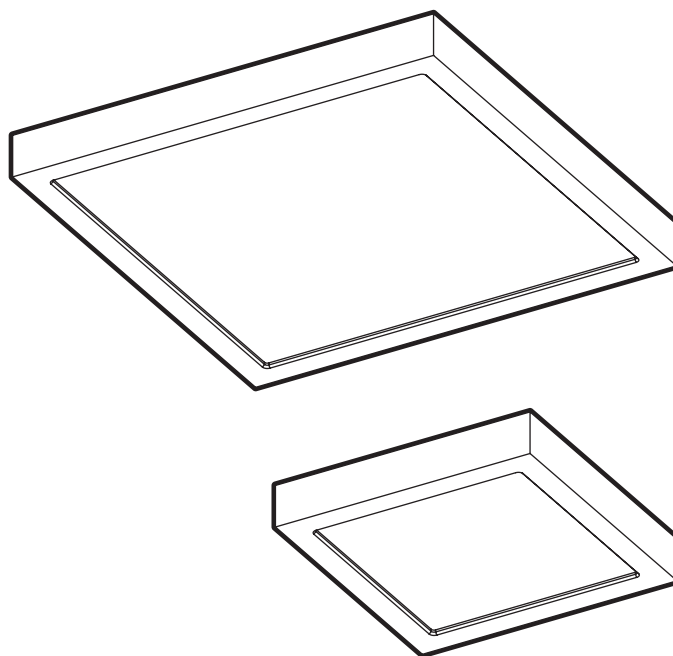
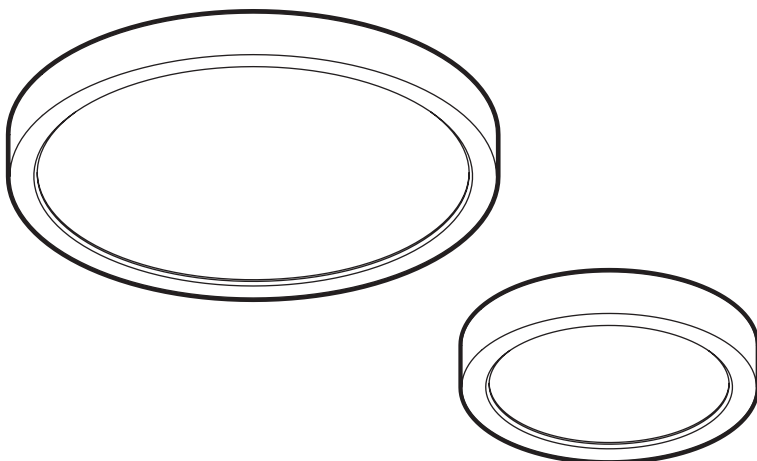
ROUND LED FLUSHMOUNT PLAFONNIER ROND DEL

	Lumens per fixture Nombre de lumen par luminaire	Total consumption Consommation totale	Light color Couleur de la lumière
CFLEDR06-XX :	750lm	11W	3000K
CFLEDR10-XX :	1000lm	17W	3000K



SQUARE LED FLUSHMOUNT PLAFONNIER CARRÉ DEL

	Lumens per fixture Nombre de lumen par luminaire	Total consumption Consommation totale	Light color Couleur de la lumière
CFLEDSQ06-XX :	750lm	11W	3000K
CFLEDSQ10-XX :	1000lm	17W	3000K



Integrated driver is dimmable with most regular dimmers (Low voltage electronic dimmer suggested)
 For best dimmability see compatible dimmer list.
www.dalslighting.com
 Dimming range up to: 10%-100%.
 Le transformateur intégré est graduable avec la plupart des gradateurs (Gradateur électronique bas voltage recommandé) Pour une gradation optimale, veuillez voir la liste de gradateur compatible.
www.dalslighting.com
 Plage de gradation jusqu'à: 10%-100%.

Warranty: dals Garantie :

DALS offers a warranty of 5 years from the date of purchase that covers repair or replacement of defective parts of the housing, optics, and electronics.

To contact DALS customer service call to 1 877 430 1818 or send an e-mail to info@dalslighting.com.

DALS offre une garantie de 5 ans à partir de la date de l'achat qui couvre la réparation ou le remplacement des pièces du boîtier, des pièces optiques et électroniques.

Pour contacter le service à la clientèle de DALS, appelez au 1 877 430 1818 ou envoyez un courriel à info@dalslighting.com.

For more information on new products, technical specifications and additional accessories visit our website: www.dalslighting.com

Pour plus d'information sur les nouveaux produits, les spécifications techniques supplémentaire et les accessoires disponible, visitez notre site web : www.dalslighting.com

See reverse side for more instructions
 Voir au verso pour plus d'instructions



instructions before installation / Instructions avant installation



Installation instructions / Instructions d'installation

1 Fix the the mounting bracket on the electrical box (not included) ;
dimensions: 3,61" x 3,61" x 1,59".
Installer la plaque de fixation sur la boîte électrique (non incluse) ;
dimensions : 3,61" x 3,61" x 1,59".

2 Secure de fixture to the mounting bracket with the safety cable.
Sécuriser le luminaire sur la plaque de fixation à l'aide du câble de sécurité.

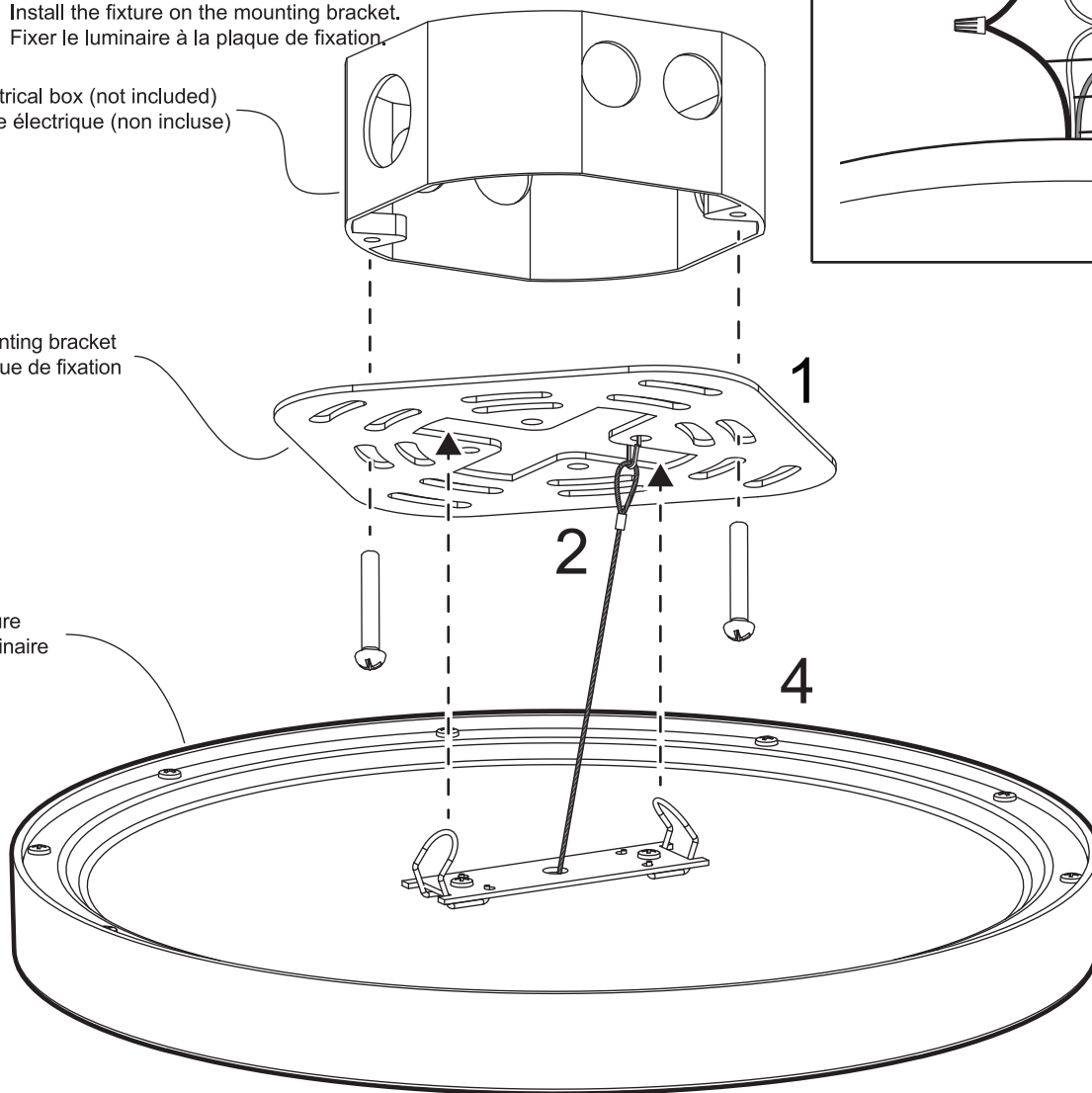
3 Do the electrical connections. (see connection details)
Faire les connexions électriques. (voir les détails de connexions)

4 Install the fixture on the mounting bracket.
Fixer le luminaire à la plaque de fixation.

Electrical box (not included)
Boîte électrique (non incluse)

Mounting bracket
Plaque de fixation

Fixture
Luminaire



CONNECTIONS DETAILS
DÉTAILS DE CONNEXIONS

