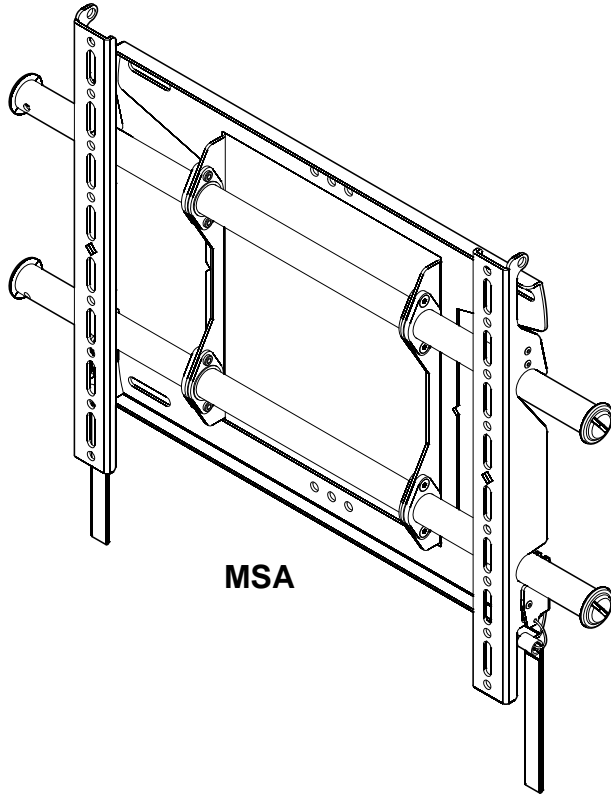
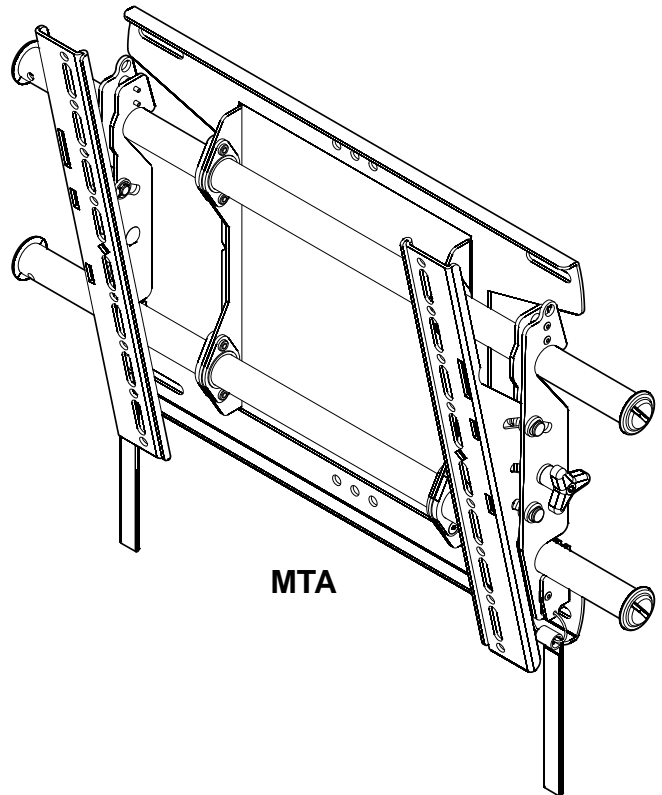

INSTALLATION INSTRUCTIONS

ИНСТРУКЦИИ ПО УСТАНОВКЕ



MSA



MTA

FUSION MEDIUM FLAT PANEL MOUNTS

DISCLAIMER

Milestone AV Technologies, and its affiliated corporations and subsidiaries (collectively "Milestone"), intend to make this manual accurate and complete. However, Milestone makes no claim that the information contained herein covers all details, conditions or variations, nor does it provide for every possible contingency in connection with the installation or use of this product. The information contained in this document is subject to change without notice or obligation of any kind. Milestone makes no representation of warranty, expressed or implied, regarding the information contained herein. Milestone assumes no responsibility for accuracy, completeness or sufficiency of the information contained in this document.

Chief® is a registered trademark of Milestone AV Technologies. All rights reserved.



IMPORTANT WARNINGS AND CAUTIONS!



WARNING: A WARNING alerts you to the possibility of serious injury or death if you do not follow the instructions.



CAUTION: A CAUTION alerts you to the possibility of damage or destruction of equipment if you do not follow the corresponding instructions.



WARNING: Failure to read, thoroughly understand, and follow all instructions can result in serious personal injury, damage to equipment, or voiding of factory warranty! It is the installer's responsibility to make sure all components are properly assembled and installed using the instructions provided.

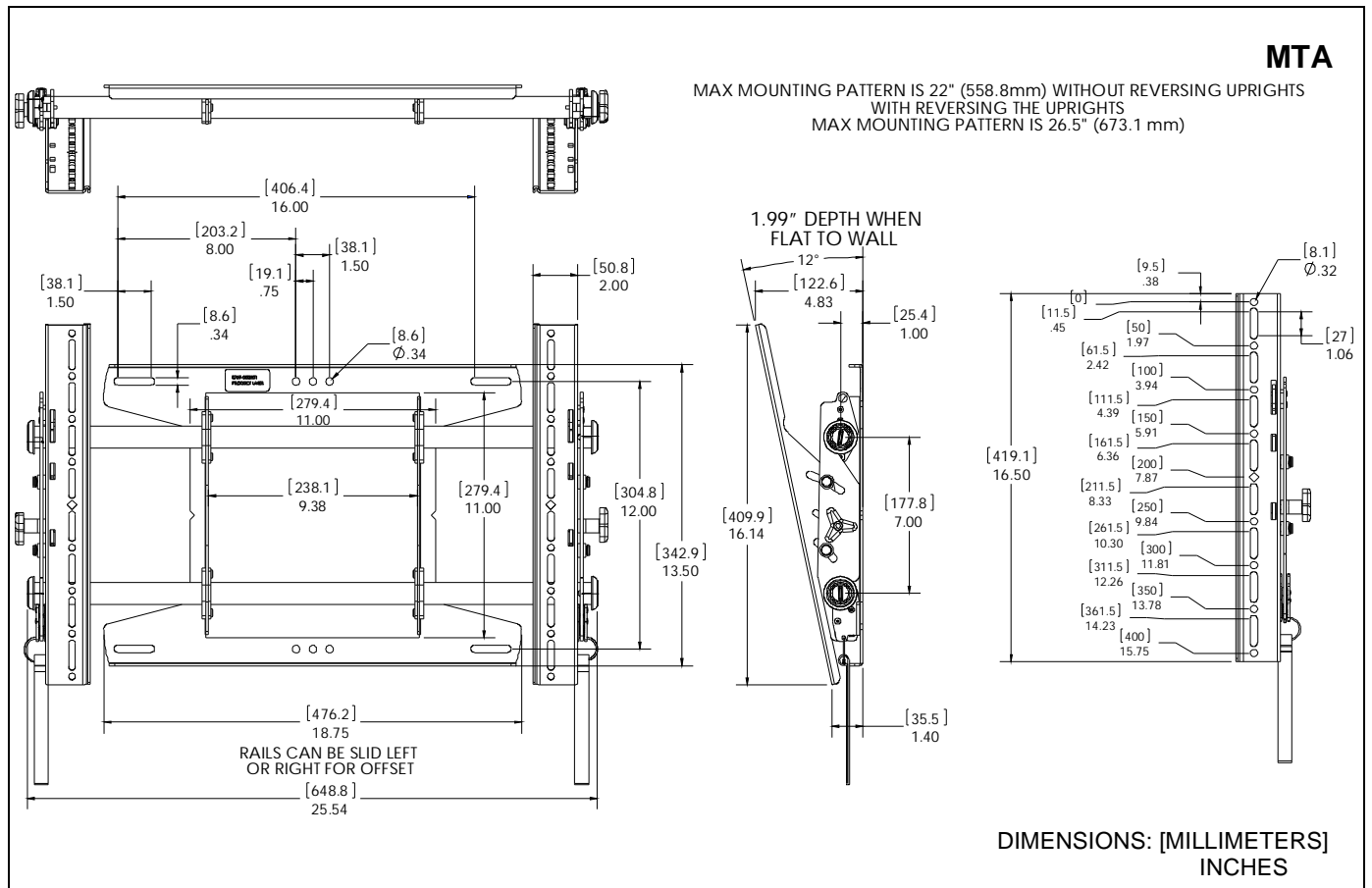
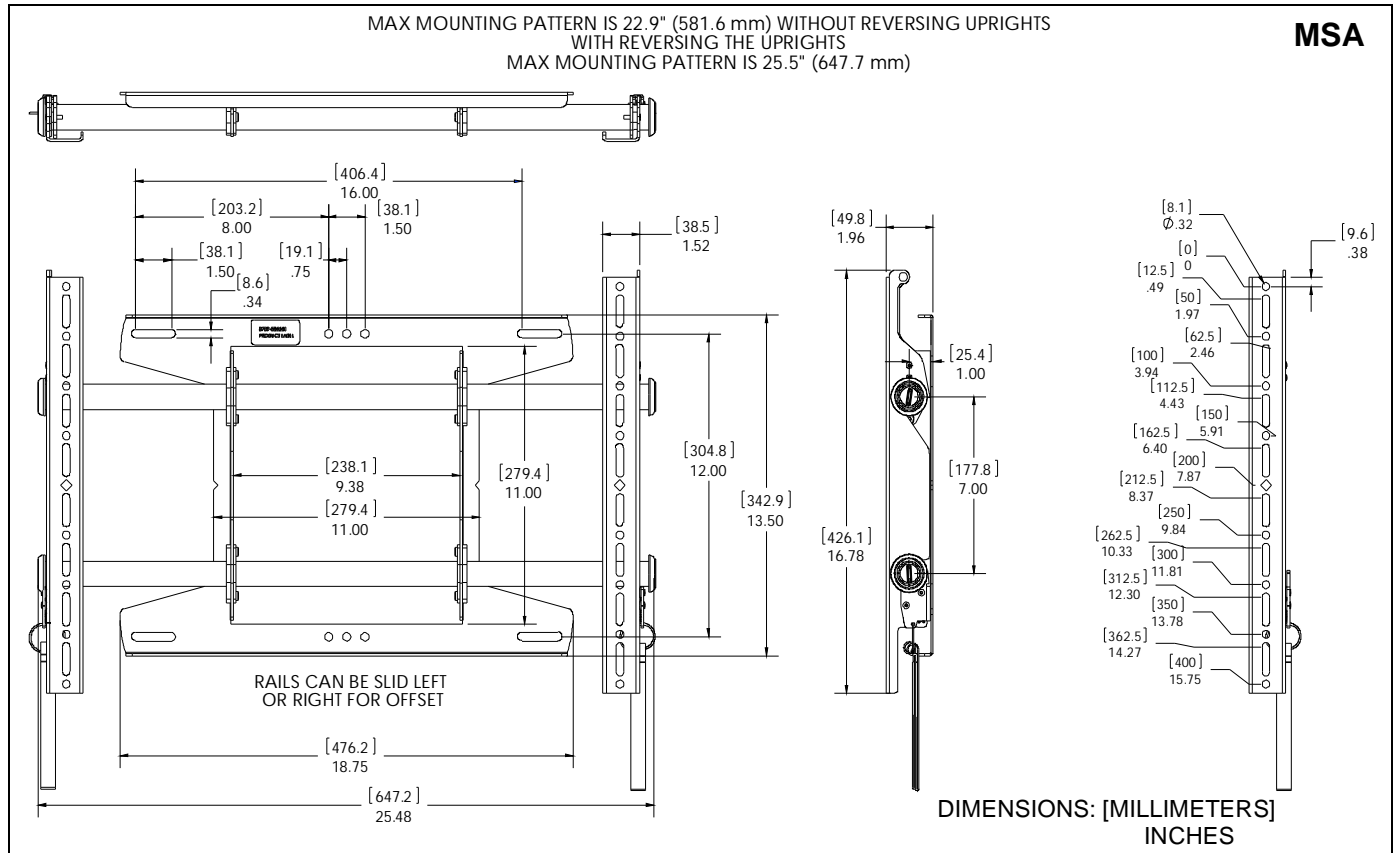


WARNING: Failure to provide adequate structural strength for this component can result in serious personal injury or damage to equipment! It is the installer's responsibility to make sure the structure to which this component is attached can support five times the combined weight of all equipment. Reinforce the structure as required before installing the component. The wall to which the mount is being attached may have a maximum drywall thickness of 5/8" (1.6cm).

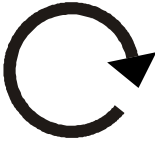

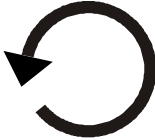











WARNING: Exceeding the weight capacity can result in serious personal injury or damage to equipment! It is the installer's responsibility to make sure the combined weight of all components located between the MSA/MTA up to (and including) the display does not exceed 125 lbs (56.7 kg) for dual stud attachment and concrete, and 75 lbs (34.0 kg) for single stud attachment.

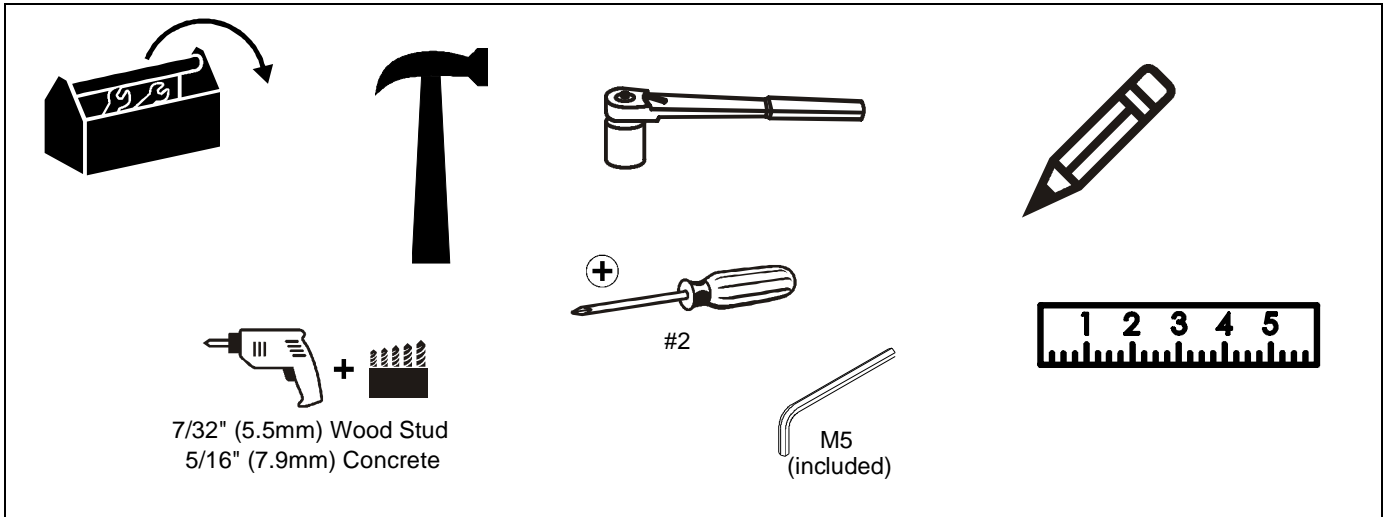
DIMENSIONS



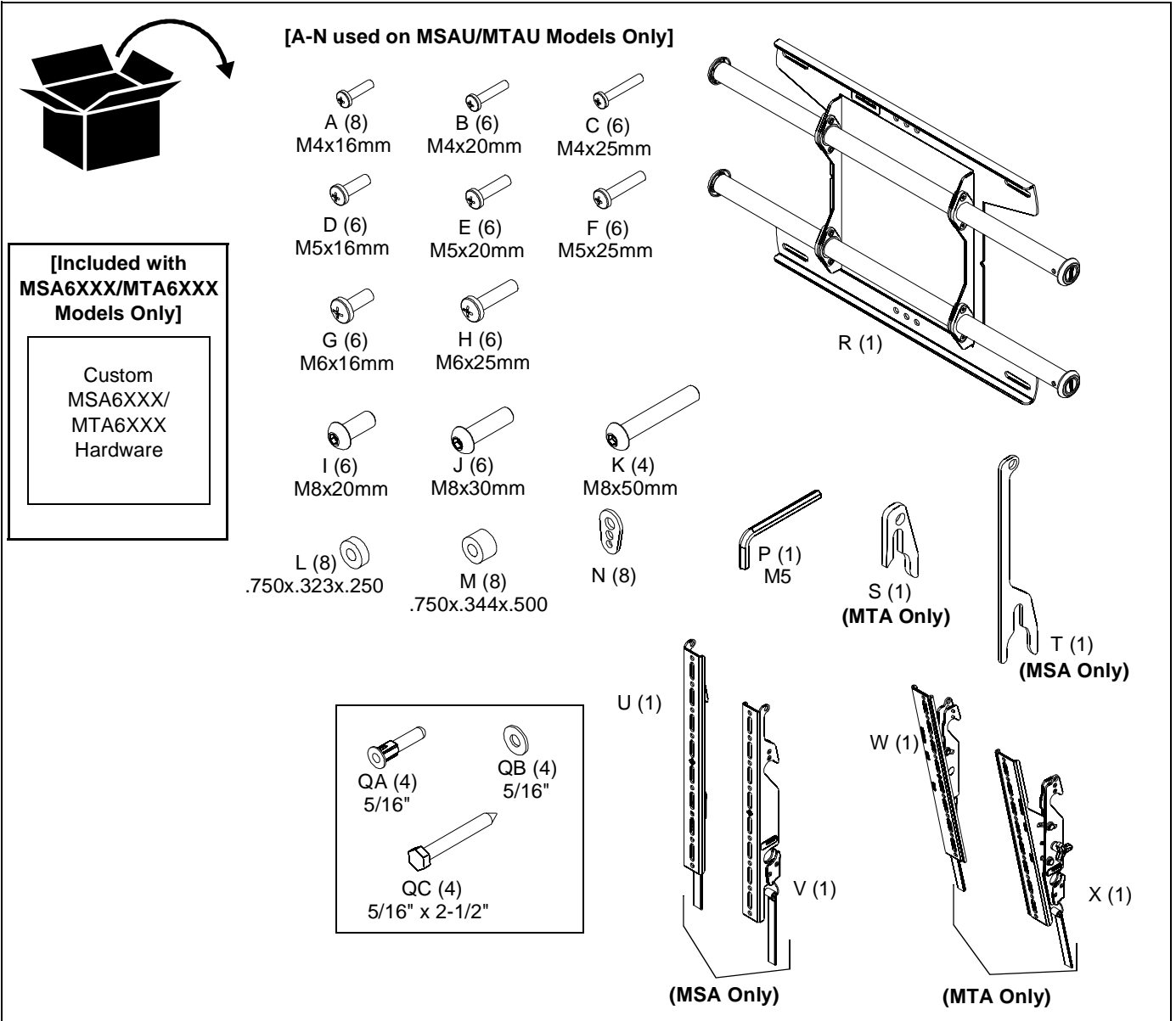
LEGEND

	<p>Tighten Fastener</p> <p>Apretar elemento de fijación</p> <p>Befestigungsteil festziehen</p> <p>Apertar fixador</p> <p>Serrare il fissaggio</p> <p>Bevestiging vastdraaien</p> <p>Serrez les fixations</p>		<p>Pencil Mark</p> <p>Marcar con lápiz</p> <p>Stiftmarkierung</p> <p>Marcar com lápis</p> <p>Segno a matita</p> <p>Potloodmerkteken</p> <p>Marquage au crayon</p>
	<p>Loosen Fastener</p> <p>Aflojar elemento de fijación</p> <p>Befestigungsteil lösen</p> <p>Desapertar fixador</p> <p>Allentare il fissaggio</p> <p>Bevestiging losdraaien</p> <p>Desserrez les fixations</p>		<p>Drill Hole</p> <p>Perforar</p> <p>Bohrloch</p> <p>Fazer furo</p> <p>Praticare un foro</p> <p>Gat boren</p> <p>Percez un trou</p>
	<p>Phillips Screwdriver</p> <p>Destornillador Phillips</p> <p>Kreuzschlitzschraubendreher</p> <p>Chave de fendas Phillips</p> <p>Cacciavite a stella</p> <p>Kruiskopschroevendraaier</p> <p>Tournevis à pointe cruciforme</p>		<p>Adjust</p> <p>Ajustar</p> <p>Einstellen</p> <p>Ajustar</p> <p>Regolare</p> <p>Afstellen</p> <p>Ajuster</p>
	<p>Open-Ended Wrench</p> <p>Llave de boca</p> <p>Gabelschlüssel</p> <p>Chave de bocas</p> <p>Chiave a punte aperte</p> <p>Steeksleutel</p> <p>Clé à fourche</p>		<p>Remove</p> <p>Quitar</p> <p>Entfernen</p> <p>Remover</p> <p>Rimuovere</p> <p>Verwijderen</p> <p>Retirez</p>
	<p>By Hand</p> <p>A mano</p> <p>Von Hand</p> <p>Com a mão</p> <p>A mano</p> <p>Met de hand</p> <p>À la main</p>		<p>Optional</p> <p>Opcional</p> <p>Optional</p> <p>Opcional</p> <p>Opzionale</p> <p>Optie</p> <p>En option</p>
	<p>Hex-Head Wrench</p> <p>Llave de cabeza hexagonal</p> <p>Sechskantschlüssel</p> <p>Chave de cabeça sextavada</p> <p>Chiave esagonale</p> <p>Zeskantsleutel</p> <p>Clé à tête hexagonale</p>		<p>Security Wrench</p> <p>Llave de seguridad</p> <p>Sicherheitsschlüssel</p> <p>Chave de segurança</p> <p>Chiave di sicurezza</p> <p>Veiligheidssleutel</p> <p>Clé de sécurité</p>

TOOLS REQUIRED FOR INSTALLATION



PARTS



INSTALLATION

The MTA and MSA have been designed to be mounted directly onto either a wood stud or concrete wall. The MTA has brackets which allow the TV to be tilted. The MSA has static brackets which keep the TV in an upright position.

Locate Mounting Site



WARNING: IMPROPER INSTALLATION CAN LEAD TO MOUNT FALLING CAUSING SEVERE PERSONAL INJURY OR DAMAGE TO EQUIPMENT! It is the installers responsibility to make certain the structure to which the mount is being attached is capable of supporting five times the weight of the MSA/MTA not to exceed 125 lbs (56.7 kg) for dual stud attachment, and 75 lbs (34.0 kg) for single stud attachment.



WARNING: Proceed to either the **Installing to a Wood Stud Wall** section or the **Installing to a Concrete Wall** section.

Installing to a Wood Stud Wall

1. Determine the center of the TV screen, and where it should be located on the wall.
2. Locate the closest stud to the left and right of the selected location.

NOTE: If the screen area lies over a stud, use that stud if using the **single stud installation method**.

NOTE: Use that stud and the stud to either the left or right of it if using the **dual stud installation method**.

3. Line up the notches on mount with center of screen marking to determine vertical center. (See Figure 1)
4. Measure up 6" (152.4mm) from the center point to mark location of the upper mounting slots.

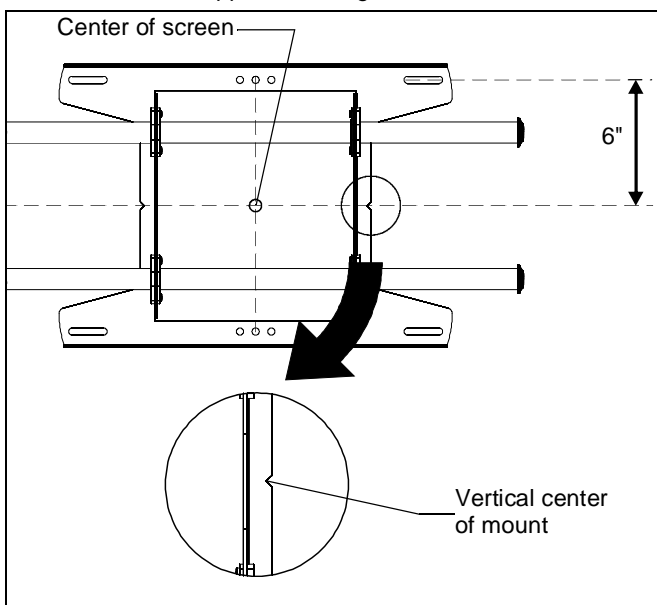


Figure 1

5. Using a level, mark the wall on each stud to attach the mount through the upper mounting slots. (See Figure 2)

NOTE: The MSA and MTA may be attached through the mounting slots on dual studs, or through the center mounting holes on a single stud. (See Figure 2)

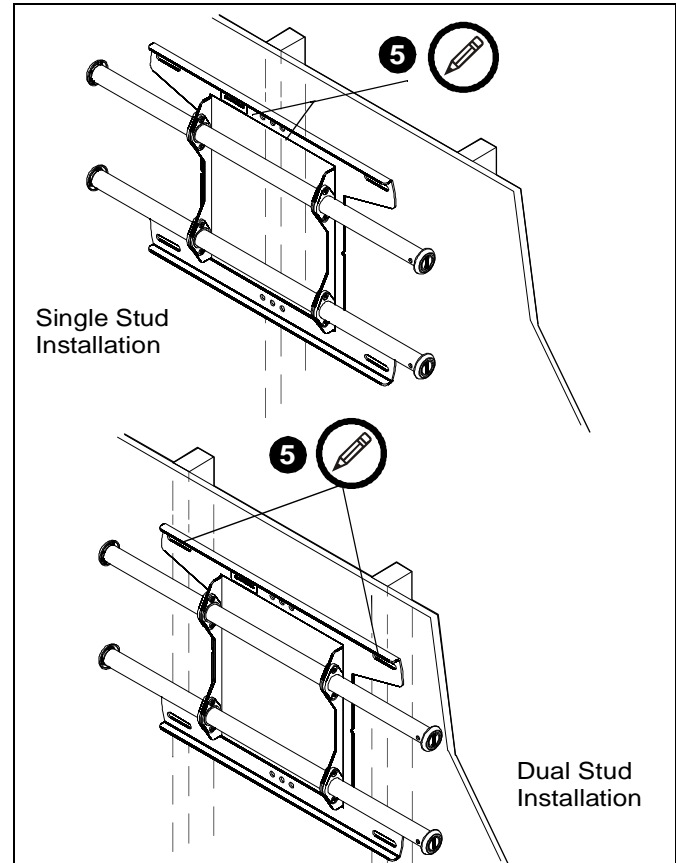


Figure 2



WARNING: ELECTRICAL SHOCK HAZARD! CUTTING OR DRILLING INTO ELECTRICAL CORDS OR CABLES CAN CAUSE DEATH OR SERIOUS PERSONAL INJURY! ALWAYS make certain area behind mounting surface is free of electrical wires and cables before drilling or installing fasteners.



WARNING: EXPLOSION AND FIRE HAZARD! CUTTING OR DRILLING INTO GAS PLUMBING CAN CAUSE DEATH OR SERIOUS PERSONAL INJURY! ALWAYS make certain area behind mounting surface is free of gas, water, waste, or any other plumbing before cutting, drilling, or installing fasteners.

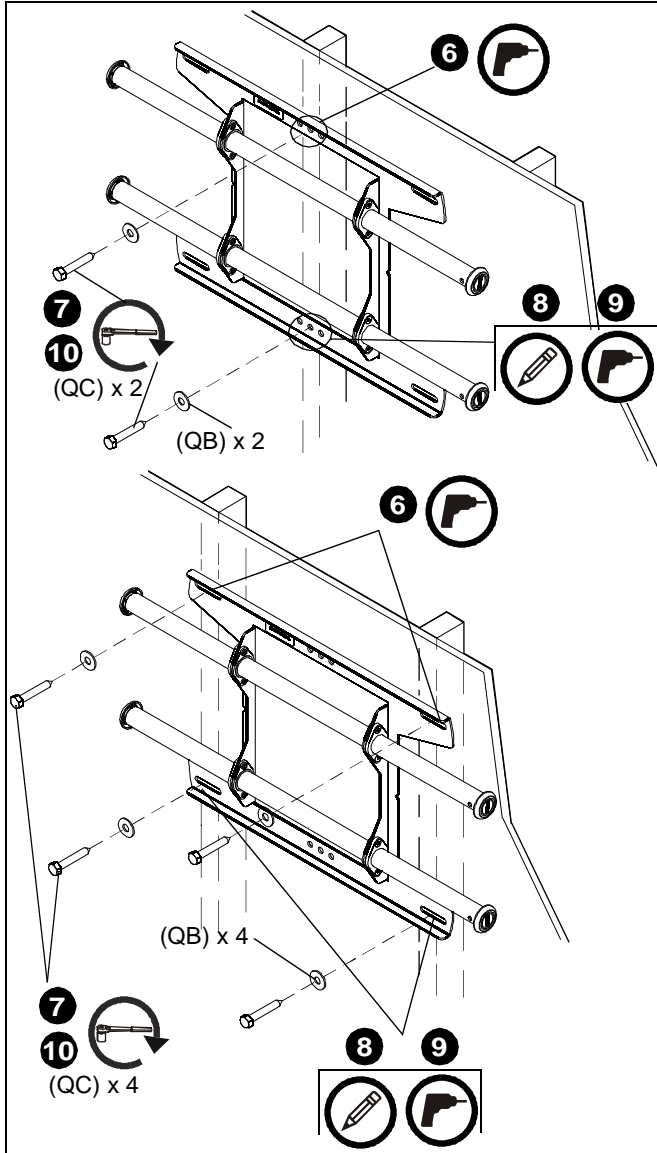


Figure 3

6. Drill one 7/32" (5.5mm) pilot hole in each stud.
7. Use two 5/16 x 2-1/2" lag bolts (QC) and two 5/16" flat washers (QB) [one lag bolt and washer for single stud installation] to attach top of mount to wall. (See Figure 3)
8. Mark the attachment points for the lower mounting slots, making sure the attachment points are located on the studs. (See Figure 3)
9. Drill 7/32" (5.5mm) pilot holes at markings for lower mounting holes. (See Figure 3)
10. Use two 5/16 x 2-1/2" lag bolts (QC) and two 5/16" flat washers (QB) [one lag bolt and washer for single stud installation] to attach the mount to the wall through the lower mounting holes. (See Figure 3)
11. Slide rails to approximate center of screen location.

Installing to a Concrete Wall

1. Determine the center of the TV screen, and where it should be located on the wall.

2. Line up the notches on mount with center of screen marking to determine vertical center. (See Figure 1)
3. Measure up 6" (152.4mm) from the center point to mark location of the upper mounting slots. (See Figure 1)
4. Using a level, mark the wall through both upper mounting slots. (See Figure 4)

⚠ WARNING: ELECTRICAL SHOCK HAZARD! CUTTING OR DRILLING INTO ELECTRICAL CORDS OR CABLES CAN CAUSE DEATH OR SERIOUS PERSONAL INJURY! ALWAYS make certain area behind mounting surface is free of electrical wires and cables before drilling or installing fasteners.

⚠ WARNING: EXPLOSION AND FIRE HAZARD! CUTTING OR DRILLING INTO GAS PLUMBING CAN CAUSE DEATH OR SERIOUS PERSONAL INJURY! ALWAYS make certain area behind mounting surface is free of gas, water, waste, or any other plumbing before cutting, drilling, or installing fasteners.

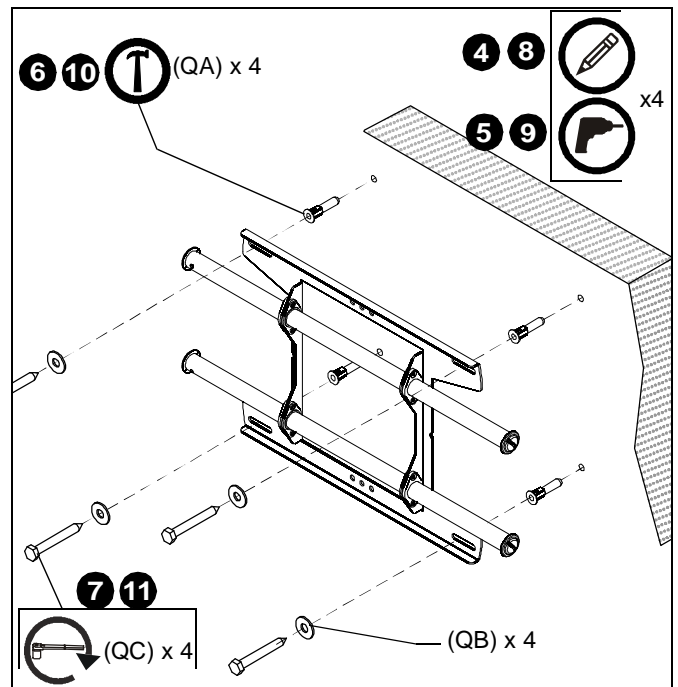


Figure 4

5. Drill one 5/16" (7.9mm) pilot hole at each marking.
6. Install an anchor (QA) into each pilot hole using a hammer.
7. Use two 5/16 x 2-1/2" lag bolts (QC) and two 5/16" flat washers (QB) to attach top of mount to anchors in wall.
8. Mark the attachment points for the lower mounting slots. (See Figure 4)
9. Drill one 5/16" (7.9mm) pilot hole at each marking for lower mounting holes. (See Figure 4)
10. Install an anchor (QA) into each pilot hole using a hammer.

11. Use two 5/16 x 2-1/2" lag bolts (QC) and two 5/16" flat washers (QB) to attach the mount to the wall through the lower mounting holes. (See Figure 4)
12. Slide rails to approximate center of screen location.

Attaching Interface Brackets to TV

1. Align the center of the bracket with center of screen. (See Figure 4)

NOTE: The diamond-shape hole in the bracket corresponds to the center of the mount.

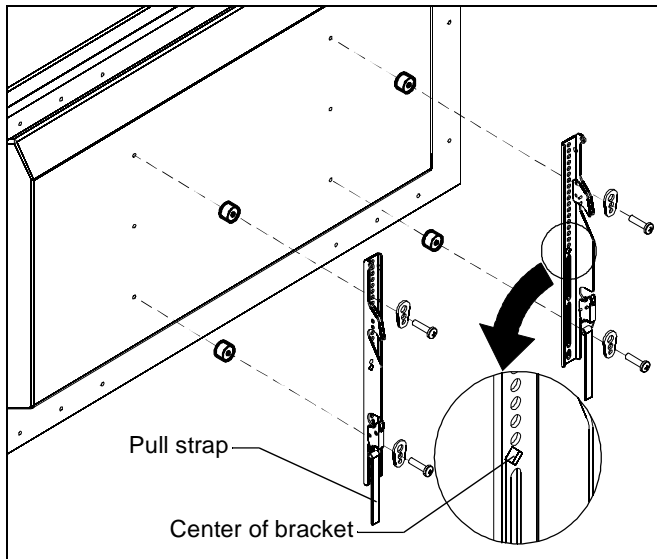


Figure 5



WARNING: IMPROPER INSTALLATION CAN LEAD TO DISPLAY FALLING CAUSING SERIOUS PERSONAL INJURY OR DAMAGE TO EQUIPMENT! Using screws of improper size may damage your display. Properly sized screws will easily and completely thread into display mounting holes. If spacers are required, be sure to use longer screws of the same diameter.

2. Select correct screws, spacers (if necessary) and washers from the hardware bag (A-N) and attach brackets to back of screen. (See Figure 5)

Switching Interface Brackets (Optional)

If an installation situation makes adjusting the location of interface brackets necessary, there are several options.

1. The wall bracket may be adjusted side to side at the points of attachment. (See Figure 6)
2. The location of the left and right interface brackets may be switched, with the knobs on the MTA interface brackets facing the inside of the mount. (See Figure 6)

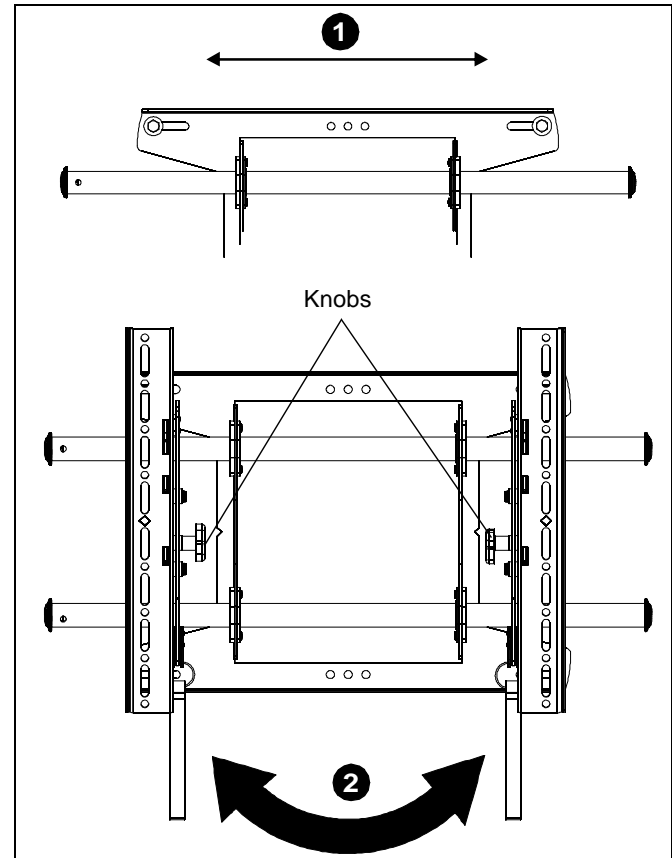


Figure 6

3. If necessary, the tilt interface bracket knobs may be switched to allow the interface brackets to be reversed. (See Figure 7)
 - a. Remove display from mount.
 - b. Remove interface brackets from display.
 - c. Hold the right interface bracket horizontally, tightly gripping it so that spacers do not move.
 - d. Remove the knob, washer and screw.
 - e. Replace the knob, washer and screw in the opposite order, with the knob on the inside of the bracket.
 - f. Switch the right interface bracket to the left side of the wall mount.
 - g. Repeat Steps 3c through 3f with the left interface bracket.

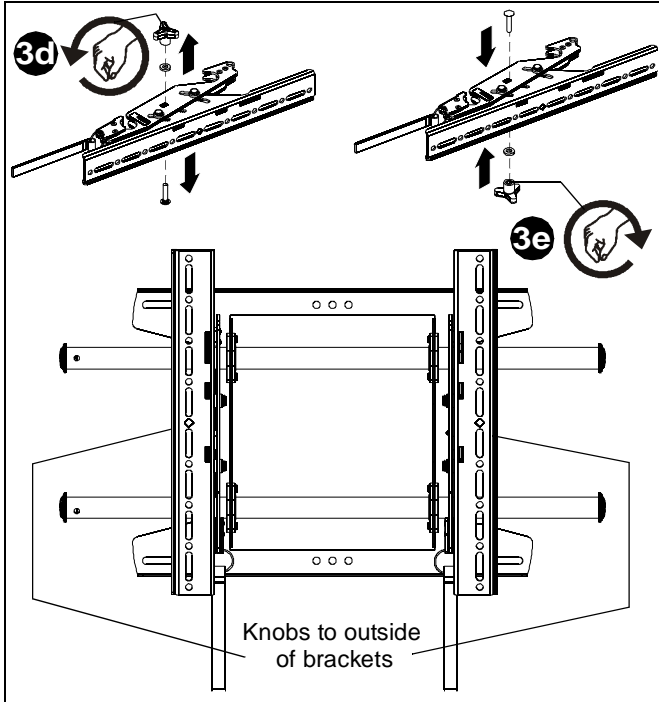


Figure 7

Attaching Screen to Wall Mount

1. Adjust Velcro® pull strap (if necessary) so it does not extend beyond bottom of screen. (See Figure 8)

NOTE: Do NOT allow both interface brackets to be located on same side of wall bracket. (See Figure 8)

NOTE: NEVER place both interface brackets to one side of the wall mount center line! (See Figure 8)

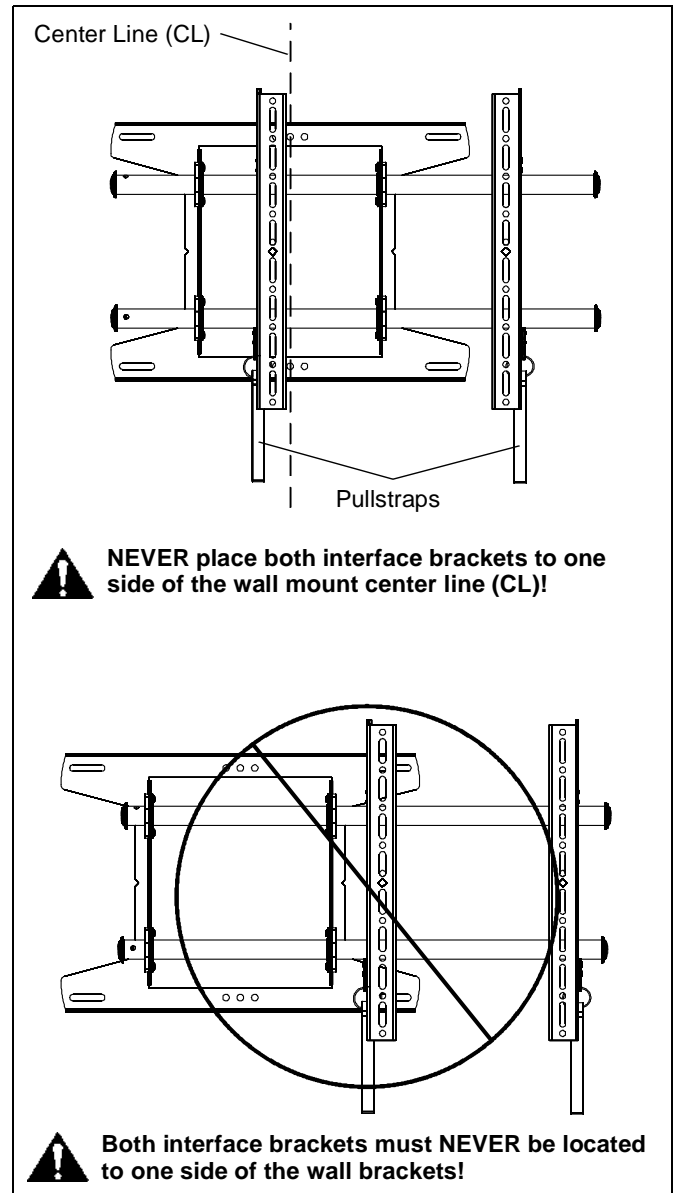


Figure 8

2. Hang top hook of interface brackets onto the top bar of the mount. (See Figure 9)

NOTE: The screen initially installs into the "kickstand mode" to allow easy cable access.

3. Slide screen and bars to desired viewing position.
4. Route cables between wall and bars.



CAUTION: PINCH POINTS! Keep fingers, hands and cables out of pinch point areas.

5. Pull downward on the pullstraps and swing inward toward wall, latching interface brackets to lower bar and locking bottom of screen to the mount. (See Figure 9)

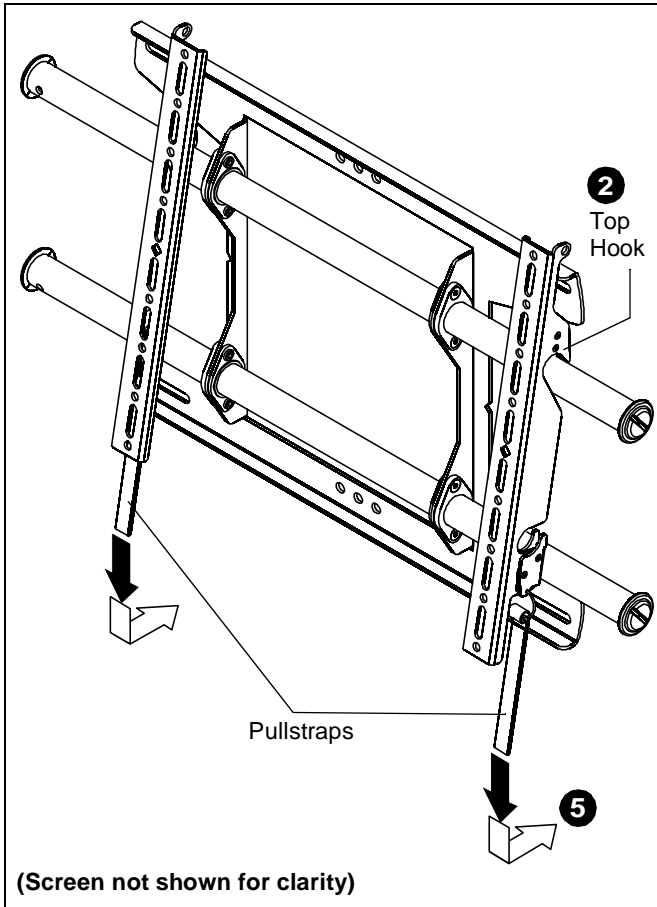


Figure 9

Locking Mount (Optional)

1. Add optional security bracket (S or T) to the mount. (See Figure 10)
2. Add padlock (not included) to complete security.

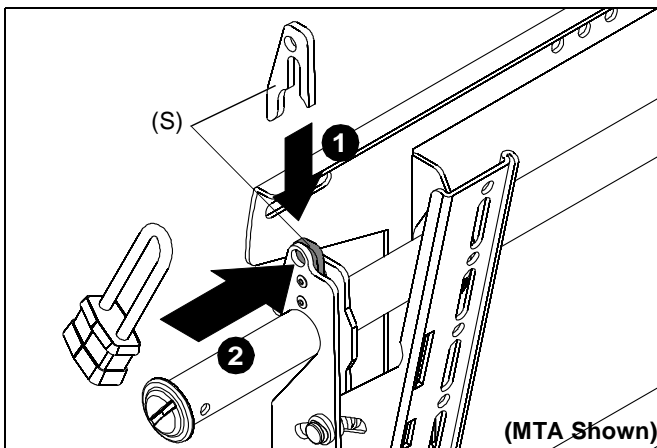


Figure 10



Our Mounts. **Your Vision.**

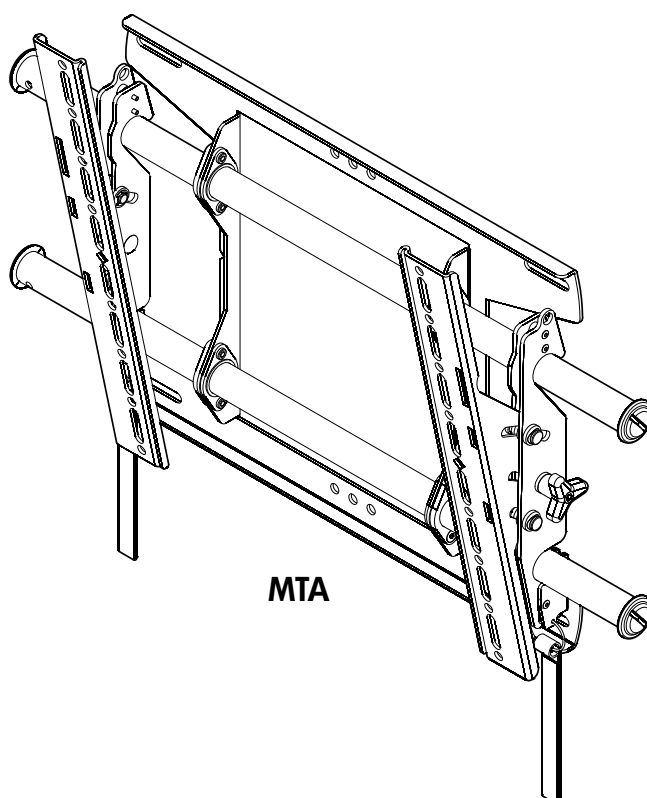
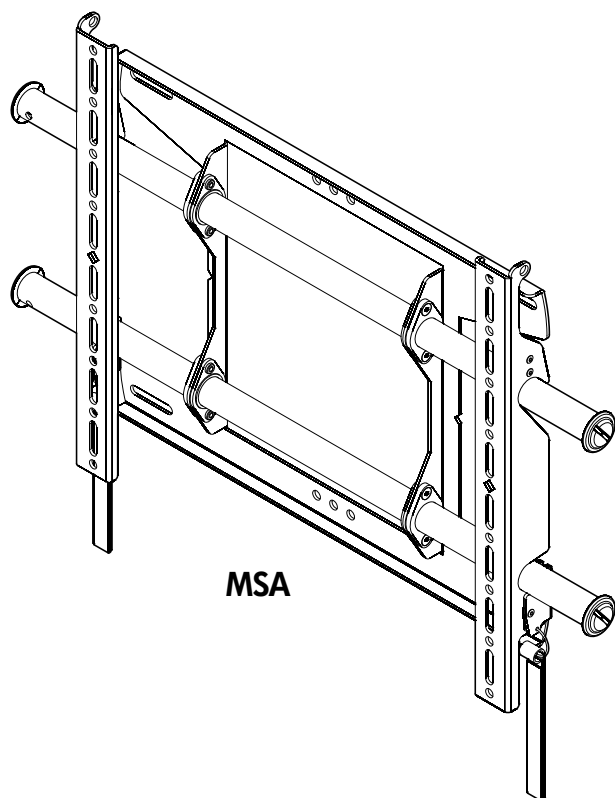
Chief Manufacturing, a products division
of Milestone AV Technologies

8831-000025 Rev02
©2010 Milestone AV Technologies,
a Duchossois Group Company
www.chiefmfg.com
06/10

USA/International	A 8401 Eagle Creek Parkway, Savage, MN 55378 P 800.582.6480 / 952.894.6280 F 877.894.6918 / 952.894.6918
Europe	A Fellenoord 130 5611 ZB EINDHOVEN, The Netherlands P +31 (0)40 2668620 F +31 (0)40 2668615
Asia Pacific	A Office No. 1 on 12/F, Shatin Galleria 18-24 Shan Mei Street Fotan, Shatin, Hong Kong P 852 2145 4099 F 852 2145 4477



ИНСТРУКЦИИ ПО УСТАНОВКЕ



FUSION СРЕДНИЕ КРОНШТЕЙНЫ ДЛЯ ПЛОСКИХ ЭКРАНОВ

ЗАЯВЛЕНИЕ ОБ ОТКАЗЕ ОТ ОТВЕТСТВЕННОСТИ

Компания Milestone AV Technologies и ее дочерние компании и филиалы (обобщенно "Milestone") стремятся сделать это руководство точным и полным. Однако информация, содержащаяся в этом руководстве, может не освещать всех деталей, условий или видоизменений, а также может не предусматривать всех возможных случаев установки или использования данного продукта. Содержащаяся в данном документе информация может быть изменена без уведомления или какого-либо обязательства со стороны компании. Milestone не предоставляет гарантий, прямых или косвенных, по информации, содержащейся в руководстве. Milestone не берет на себя ответственность за точность, полноту или достаточность информации, содержащейся в данном документе.

Chief® – это зарегистрированная торговая марка компании Milestone AV Technologies. Все права защищены.



ВАЖНЫЕ ПРЕДУПРЕЖДЕНИЯ И ПРЕДОСТЕРЕЖЕНИЯ!



ПРЕДУПРЕЖДЕНИЕ. ПРЕДУПРЕЖДЕНИЕ – информирует о возможности получения серьезных или смертельных травм при невыполнении инструкций.



ВНИМАНИЕ. ВНИМАНИЕ – информирует о возможности повреждения или выхода из строя оборудования при невыполнении соответствующих инструкций.



ПРЕДУПРЕЖДЕНИЕ. Невнимательное прочтение и несоблюдение следующих инструкций может привести к получению серьезных травм, повреждению оборудования или прекращению действия заводской гарантии! Обязанность лица, выполняющего установку, – с помощью предоставленных инструкций убедиться, что все компоненты правильно собраны и установлены.

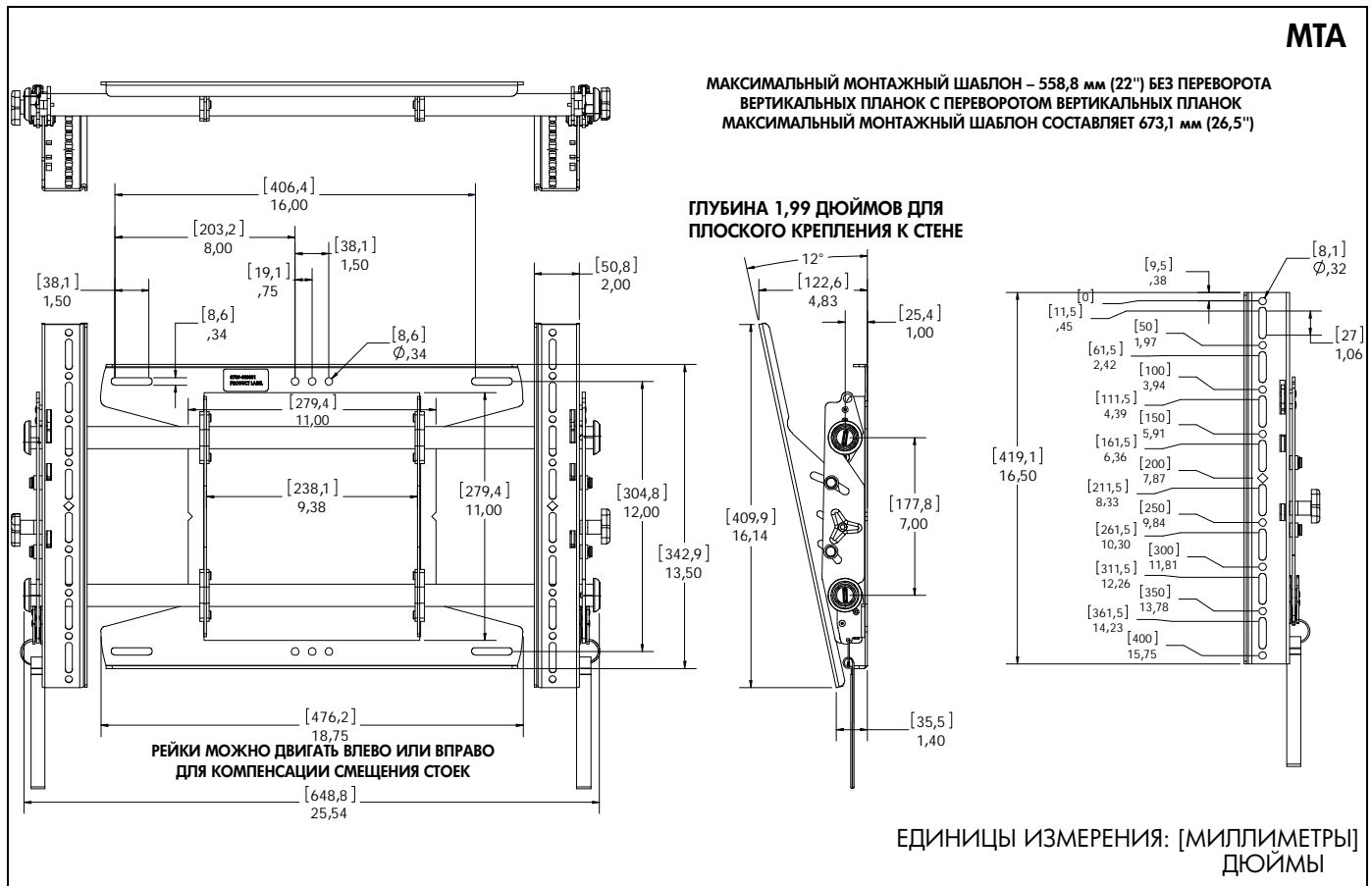
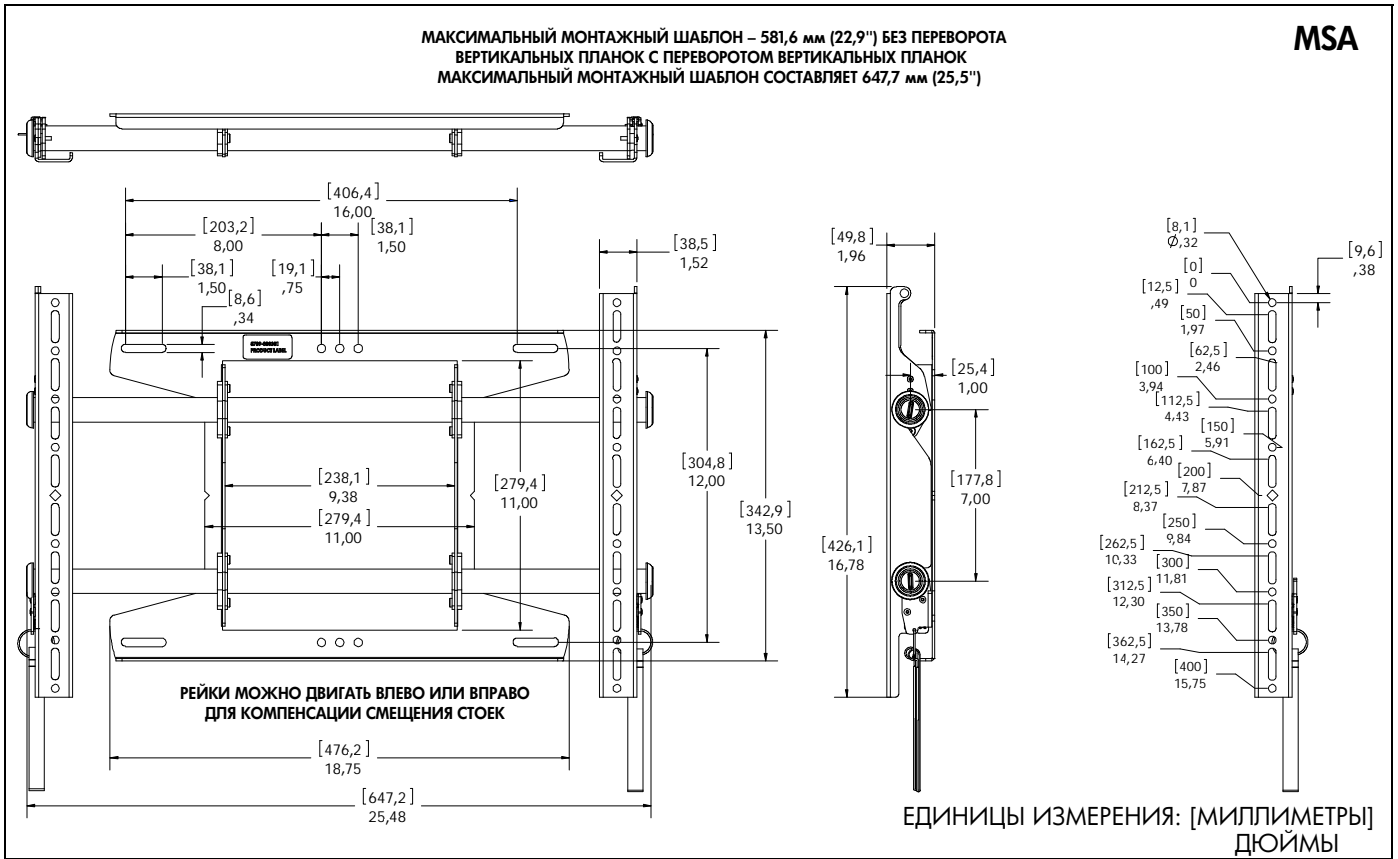


ПРЕДУПРЕЖДЕНИЕ. Недостаточная прочность материала стены в месте крепления данной детали может привести к серьезным травмам и повреждению оборудования! Лицо, выполняющее установку, обязано убедиться в том, что прочность материала стены в месте крепления данной детали позволяет выдержать нагрузку, превосходящую в пять раз вес всего имеющегося оборудования. При необходимости перед установкой данной детали следует принять меры для повышения прочности материала стены. Толщина штукатурки на стене, к которой крепятся кронштейны, должна составлять не более 1,6 см.

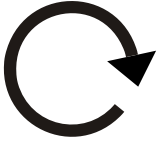

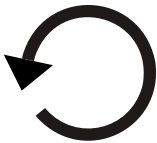


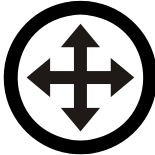








ПРЕДУПРЕЖДЕНИЕ. Превышение нагрузки по весу может привести к серьезным травмам и повреждению оборудования! Лицо, выполняющее установку, обязано убедиться в том, что общий вес всех компонентов, расположенных между MSA/MTA и монитором (включительно), не превышает 125 фунтов (56,7 кг) для монтажа на две стойки или бетонную стену и 75 фунтов (34,0 кг) для монтажа на одну деревянную стойку.

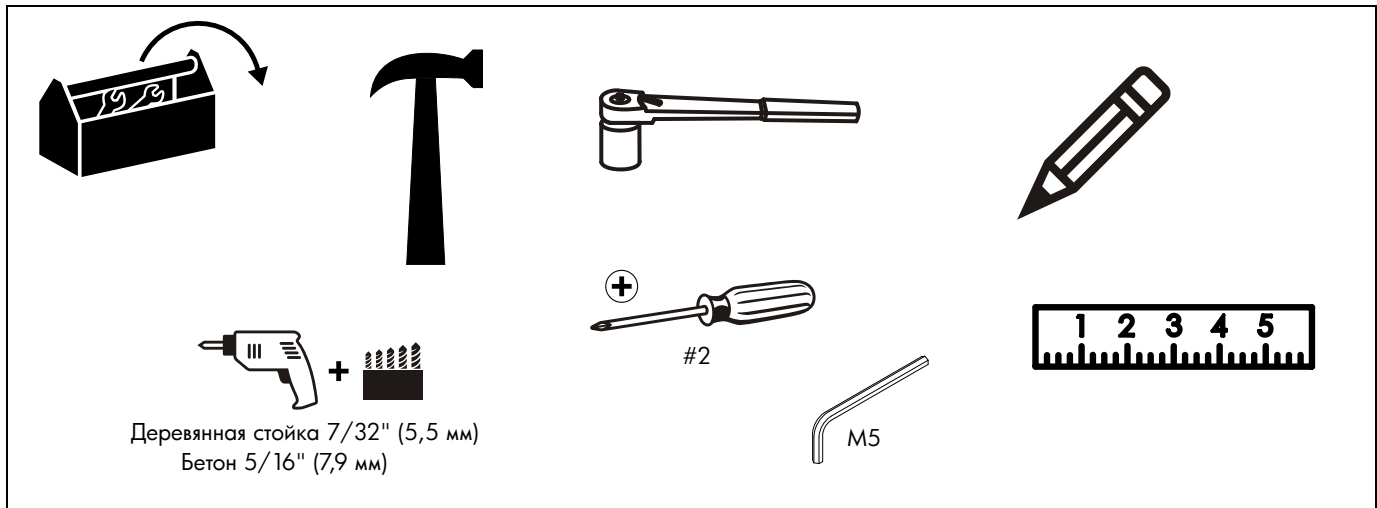
РАЗМЕРЫ



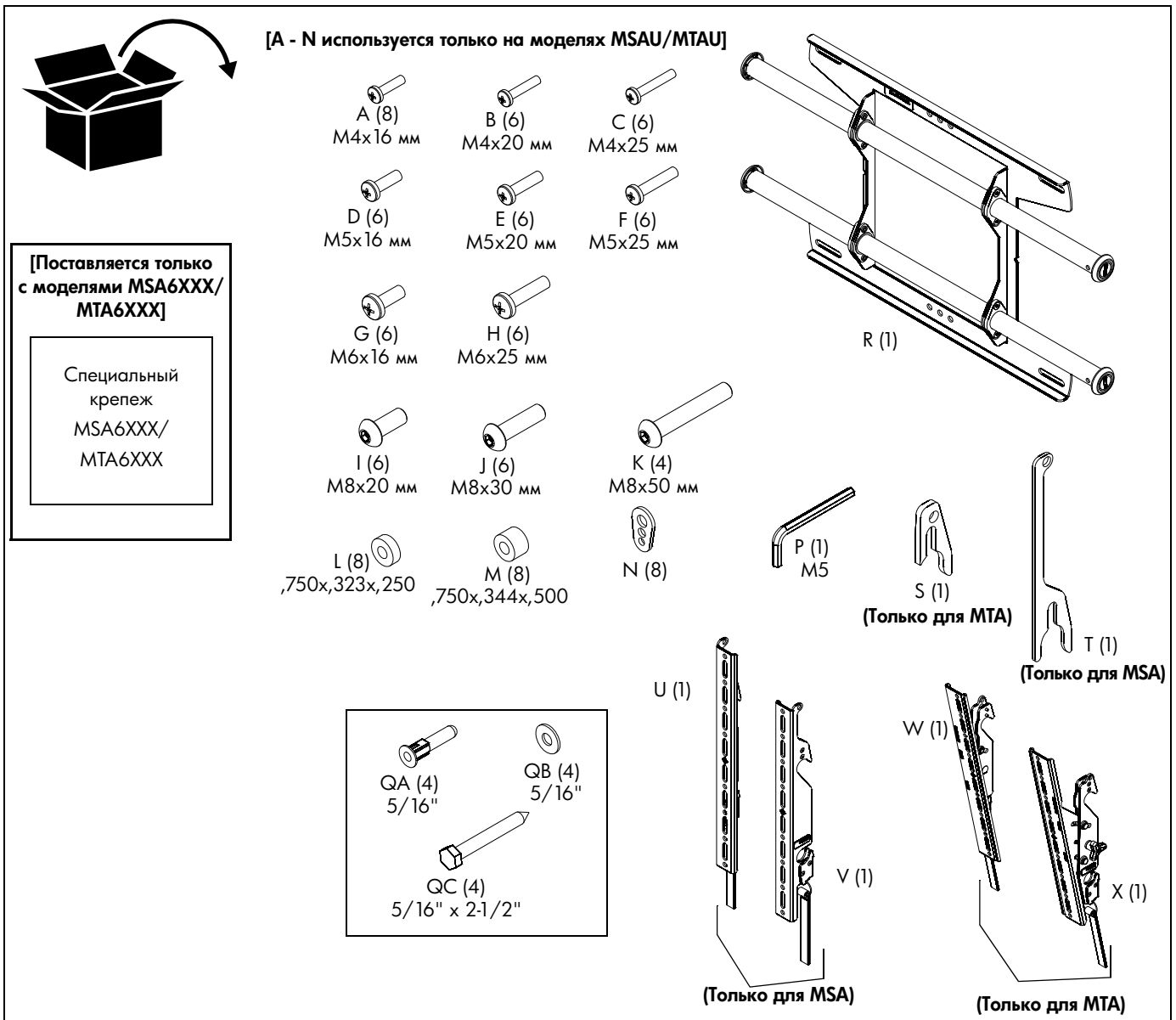
УСЛОВНЫЕ ОБОЗНАЧЕНИЯ

	<p>Затянуть крепежный элемент</p> <hr/> <hr/> <hr/> <hr/> <hr/>		<p>Карандашная пометка</p> <hr/> <hr/> <hr/> <hr/> <hr/>
	<p>Ослабить крепежный элемент</p> <hr/> <hr/> <hr/> <hr/> <hr/>		<p>Просверлить отверстие</p> <hr/> <hr/> <hr/> <hr/> <hr/>
	<p>Крестообразная отвертка</p> <hr/> <hr/> <hr/> <hr/> <hr/>		<p>Отрегулировать</p> <hr/> <hr/> <hr/> <hr/> <hr/>
	<p>Открытый рожковый ключ</p> <hr/> <hr/> <hr/> <hr/> <hr/>		<p>Удалить</p> <hr/> <hr/> <hr/> <hr/> <hr/>
	<p>Вручную</p> <hr/> <hr/> <hr/> <hr/> <hr/>		<p>Дополнительно</p> <hr/> <hr/> <hr/> <hr/> <hr/>
	<p>Ключ с шестигранной головкой</p> <hr/> <hr/> <hr/> <hr/> <hr/>		<p>Специальный ключ</p> <hr/> <hr/> <hr/> <hr/> <hr/>

ИНСТРУМЕНТЫ, НЕОБХОДИМЫЕ ДЛЯ УСТАНОВКИ



КОМПОНЕНТЫ



УСТАНОВКА

Модели MTA и MSA предназначены для монтажа непосредственно на бетонную или деревянную каркасную стену. В модели MTA используются кронштейны, которые позволяют наклонять телевизор. В модели MSA используются неподвижные кронштейны, которые удерживают телевизор в вертикальном положении.

Определение места для монтажа



ПРЕДУПРЕЖДЕНИЕ. НЕПРАВИЛЬНАЯ УСТАНОВКА МОЖЕТ СТАТЬ ПРИЧИНОЙ ПАДЕНИЯ КРОНШТЕЙНА И ПРИВЕСТИ К СЕРЬЕЗНЫМ ТРАВМАМ ИЛИ ПОВРЕЖДЕНИЮ ОБОРУДОВАНИЯ! Лица, выполняющие установку, обязаны убедиться, что строительная конструкция в месте монтажа системы крепления может выдержать пятикратный вес системы MSA/MTA не превышает 125 фунтов (56,7 кг) для монтажа на две деревянные стойки и 75 фунтов (34,0 кг) для монтажа на одну деревянную стойку.



ПРЕДУПРЕЖДЕНИЕ. Дальнейшие инструкции см. в разделе **Установка на деревянную каркасную стену** или в разделе **Установка на бетонную стену**.

Установка на деревянную каркасную стену

1. Определите середину телевизионного экрана и место его расположения на стене.
2. Найдите ближайшие стойки каркаса слева и справа от выбранного места.

ПРИМЕЧАНИЕ. Если место расположения экрана находится над стойкой, используйте ее при **монтаже на одну стойку**.

ПРИМЕЧАНИЕ. Используйте эту стойку и стойку слева или справа от нее при **монтаже на две стойки**.

3. Совместите прорези на креплении с отметкой середины экрана, чтобы определить середину по вертикали. (См. рис. 1)
4. Отмерьте 152,4 мм вверх от средней линии и отметьте место верхнего монтажного отверстия.

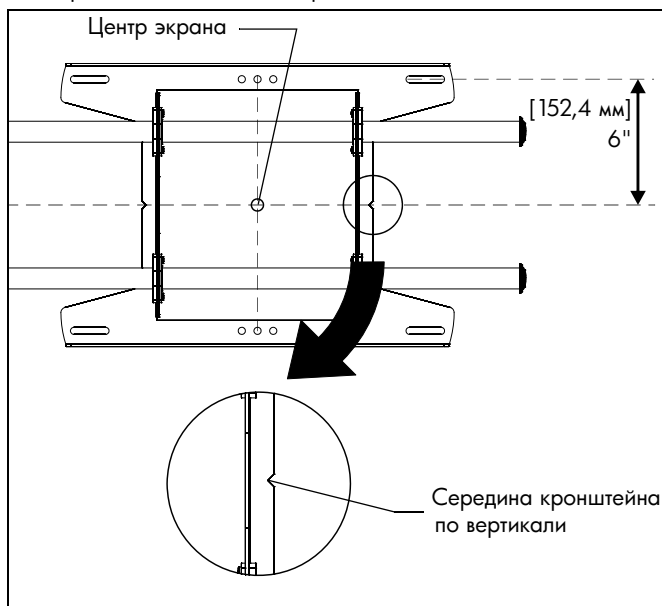


рис. 1

5. При помощи уровня сделайте на стене отметки на каждой из стоек каркаса там, где будут расположены верхние монтажные отверстия. (См. рис. 2)

ПРИМЕЧАНИЕ. MSA и MTA можно прикрепить через монтажные отверстия на двойных стойках или центральные монтажные отверстия на одной стойке. (См. рис. 2)

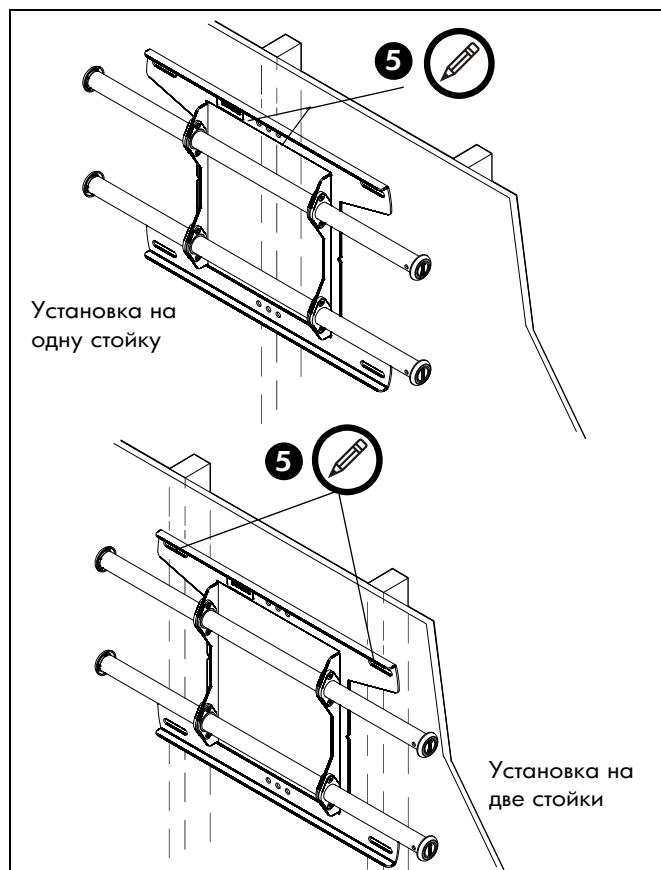


рис. 2



ПРЕДУПРЕЖДЕНИЕ. ОПАСНОСТЬ ПОРАЖЕНИЯ ЭЛЕКТРИЧЕСКИМ ТОКОМ! РАЗРЕЗАНИЕ ИЛИ ПРОСВЕРЛИВАНИЕ ПРОВОДА ИЛИ КАБЕЛЯ МОЖЕТ ПРИВЕСТИ К СЕРЬЕЗНЫМ ТРАВМАМ, В ТОМ ЧИСЛЕ, СО СМЕРТЕЛЬНЫМ ИСХОДОМ! Перед сверлением отверстий или установкой крепежных элементов **ОБЯЗАТЕЛЬНО** убедитесь в том, что в месте установки нет электрических проводов и кабелей.



ПРЕДУПРЕЖДЕНИЕ. ОПАСНОСТЬ ВЗРЫВА ИЛИ ПОЖАРА! РАЗРЕЗАНИЕ ИЛИ ПРОСВЕРЛИВАНИЕ ГАЗОВОЙ ТРУБЫ МОЖЕТ ПРИВЕСТИ К СЕРЬЕЗНЫМ ТРАВМАМ, В ТОМ ЧИСЛЕ, СО СМЕРТЕЛЬНЫМ ИСХОДОМ! Перед резкой, сверлением отверстий или установкой крепежных элементов **ОБЯЗАТЕЛЬНО** убедитесь в том, что в месте установки нет газовых, водопроводных, канализационных или других труб.

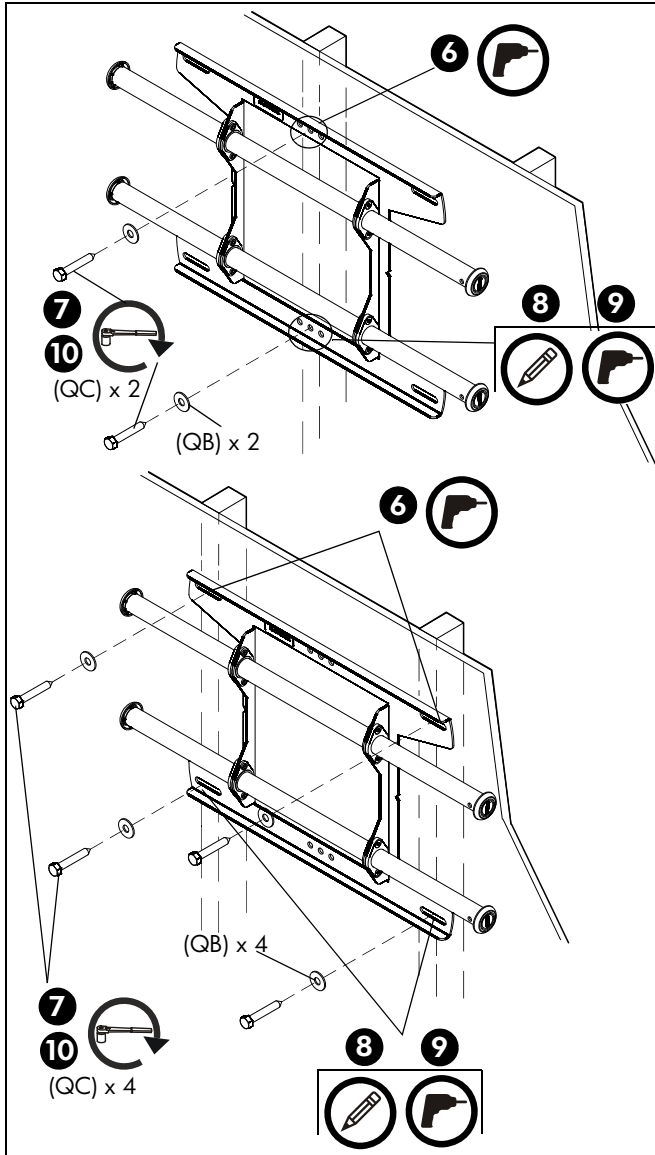


рис. 3

6. Просверлите в каждой стойке каркаса одно направляющее отверстие диаметром 5,5 мм.
7. С помощью двух болтов 5/16 x 2-1/2" (QC) и двух плоских шайб 5/16" (QB) [один болт и одна шайба для монтажа на одну стойку] прикрепите верхнюю часть крепления к стене. (См. рис. 3)
8. Отметьте точки размещения нижних монтажных отверстий и убедитесь в том, что эти точки расположены на стойках каркаса. (См. рис. 3)
9. Просверлите направляющие отверстия диаметром 5,5 мм в местах, отмеченных для нижних монтажных отверстий. (См. рис. 3)
10. С помощью двух болтов 5/16 x 2-1/2" (QC) и двух плоских шайб 5/16" (QB) [один болт и одна шайба для монтажа на одну стойку] прикрепите крепления к стене через нижние монтажные отверстия. (См. рис. 3)
11. Сдвиньте рейки к предполагаемому центру экрана.

Установка на бетонную стену

1. Определите середину телевизионного экрана и место его расположения на стене.

2. Совместите прорези на креплении с отметкой середины экрана, чтобы определить середину по вертикали. (См. рис. 1)
3. Отмерьте 152,4 мм вверх от средней линии и отметьте место верхнего монтажного отверстия. (См. рис. 1)
4. При помощи уровня сделайте на стене отметки в местах размещения верхних монтажных отверстий. (См. рис. 4)



ПРЕДУПРЕЖДЕНИЕ. ОПАСНОСТЬ ПОРАЖЕНИЯ ЭЛЕКТРИЧЕСКИМ ТОКОМ! РАЗРЕЗАНИЕ ИЛИ ПРОСВЕРЛИВАНИЕ ПРОВОДА ИЛИ КАБЕЛЯ МОЖЕТ ПРИВЕСТИ К СЕРЬЕЗНЫМ ТРАВМАМ, В ТОМ ЧИСЛЕ, СО СМЕРТЕЛЬНЫМ ИСХОДОМ! Перед сверлением отверстий или установкой крепежных элементов **ОБЯЗАТЕЛЬНО** убедитесь в том, что в месте установки нет электрических проводов и кабелей.



ПРЕДУПРЕЖДЕНИЕ. ОПАСНОСТЬ ВЗРЫВА ИЛИ ПОЖАРА! РАЗРЕЗАНИЕ ИЛИ ПРОСВЕРЛИВАНИЕ ГАЗОВОЙ ТРУБЫ МОЖЕТ ПРИВЕСТИ К СЕРЬЕЗНЫМ ТРАВМАМ, В ТОМ ЧИСЛЕ, СО СМЕРТЕЛЬНЫМ ИСХОДОМ! Перед резкой, сверлением отверстий или установкой крепежных элементов **ОБЯЗАТЕЛЬНО** убедитесь в том, что в месте установки нет газовых, водопроводных, канализационных или других труб.

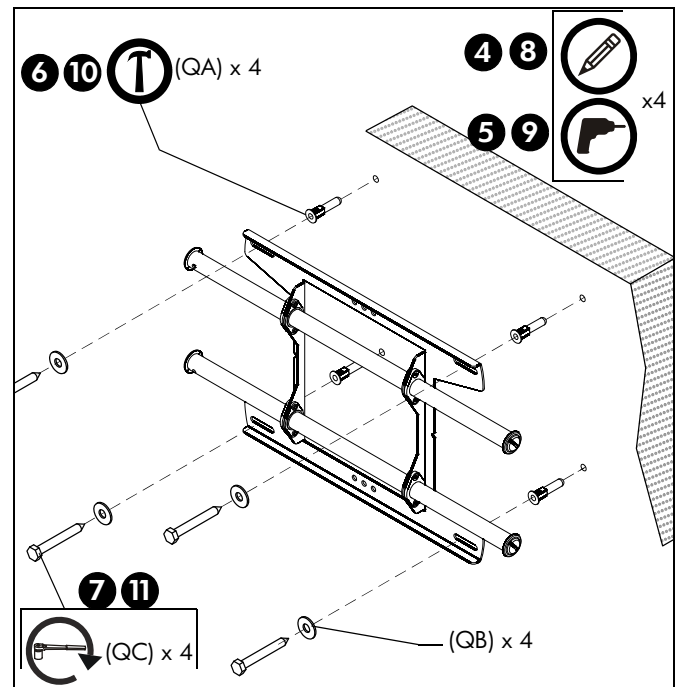


рис. 4

5. На каждой отметке просверлите одно направляющее отверстие диаметром 5/16".
6. Забейте молотком дюбели (QA) в каждое направляющее отверстие.
7. С помощью двух болтов 5/16 x 2-1/2" (QC) и двух плоских шайб 5/16" (QB) прикрепите верхнюю часть крепления к дюбелям в стене.
8. Отметьте точки размещения нижних монтажных пазов. (См. рис. 4)

9. Просверлите в отмеченных местах по одному направляющему отверстию. (См. рис. 4)
10. Забейте молотком дюбели (QA) в каждое направляющее отверстие.
11. С помощью двух болтов 5/16 x 2-1/2" (QC) и двух плоских шайб 5/16" (QB) прикрепите крепление через нижние монтажные отверстия. (См. рис. 4)
12. Сдвиньте рейки к предполагаемому центру экрана.

Крепление соединительных кронштейнов к телевизору

1. Совместите центр соединительного кронштейна со средней линией экрана. (см. рис. 4)

ПРИМЕЧАНИЕ. Ромбовидное отверстие в соединительном кронштейне соответствует центру кронштейна.

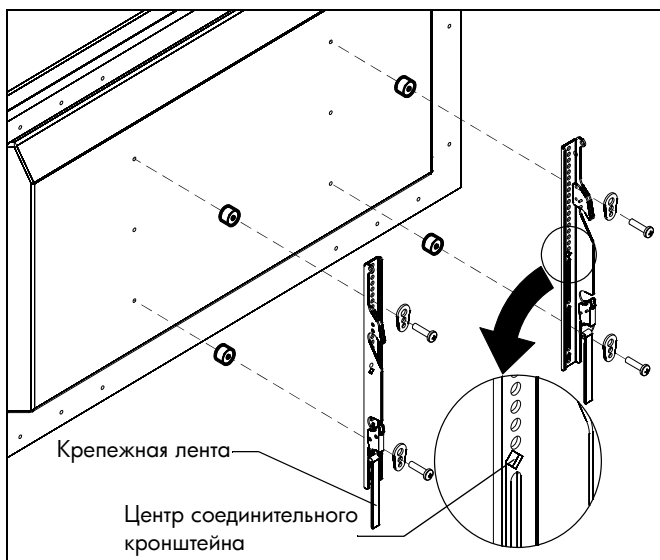


рис. 5



ПРЕДУПРЕЖДЕНИЕ. НЕПРАВИЛЬНАЯ УСТАНОВКА МОЖЕТ СТАТЬ ПРИЧИНОЙ ПАДЕНИЯ МОНИТОРА И ПРИВЕСТИ К СЕРЬЕЗНЫМ ТРАВМАМ ИЛИ ПОВРЕЖДЕНИЮ ОБОРУДОВАНИЯ! Использование винтов несоответствующего размера может привести к повреждению монитора. Винты соответствующего размера легко закручиваются в монтажные отверстия монитора и входят в них полностью. Если необходимо использовать втулки, выберите более длинные винты того же диаметра.

2. Достаньте из пакета с фурнитурой (A-N) винты соответствующего размера, втулки (при необходимости) и шайбы и прикрепите соединительные кронштейны к тыльной стороне экрана. (См. рис. 5)

Перестановка соединительных кронштейнов (дополнительная возможность)

Если в ходе установки возникает необходимость изменить положение соединительных кронштейнов, это можно сделать несколькими способами.

1. Кронштейн можно сдвинуть горизонтально в ту или другую сторону относительно точки крепления. (См. рис. 6)
2. Левый и правый соединительные кронштейны можно поменять местами, используя регуляторы, расположенные с внутренней стороны соединительных кронштейнов модели MTA. (См. рис. 6)

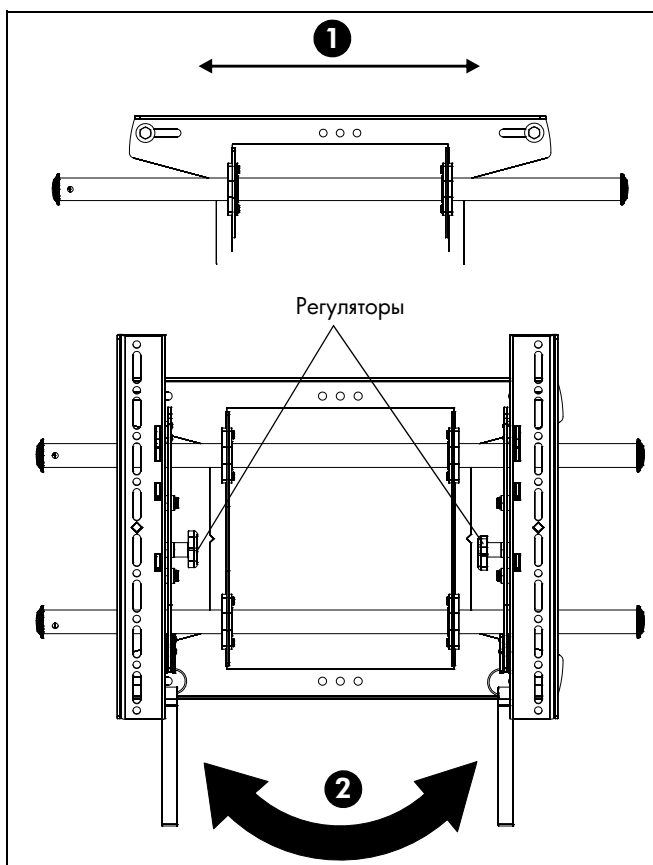


рис. 6

3. Если необходимо поменять местами соединительные кронштейны, измените положение регуляторов наклона на соединительных кронштейнах. (См. рис. 7)
 - a. Снимите монитор с системы крепления.
 - b. Снимите соединительные кронштейны с монитора.
 - c. Крепко удерживайте правый соединительный кронштейн в горизонтальном положении, чтобы втулки оставались неподвижными.
 - d. Снимите регулятор и шайбу и отвинтите винт.
 - e. Установите регулятор, винт и шайбу в обратном порядке с другой стороны кронштейна так, чтобы регулятор оказался с внутренней стороны.
 - f. Установите правый соединительный кронштейн с левой стороны настенной системы крепления.
 - g. Повторите действия, описанные в пунктах 3c–3f, для левого соединительного кронштейна.

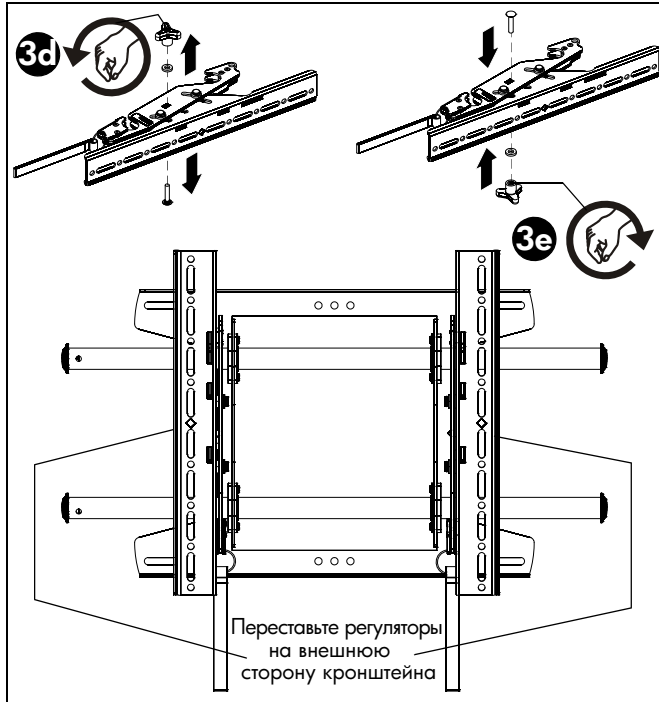


рис. 7

Установка экрана в настенную систему крепления

1. Отрегулируйте длину крепежной ленты Velcro® (при необходимости) так, чтобы она не выступала за нижний край экрана. (См. рис. 8)

ПРИМЕЧАНИЕ. ЗАПРЕЩЕНО размещать оба соединительных кронштейна по одну сторону от настенного монтажного кронштейна. (См. рис. 8)

ПРИМЕЧАНИЕ. ЗАПРЕЩЕНО размещать оба соединительных кронштейна по одну сторону от средней линии настенной системы крепления! (См. рис. 8)

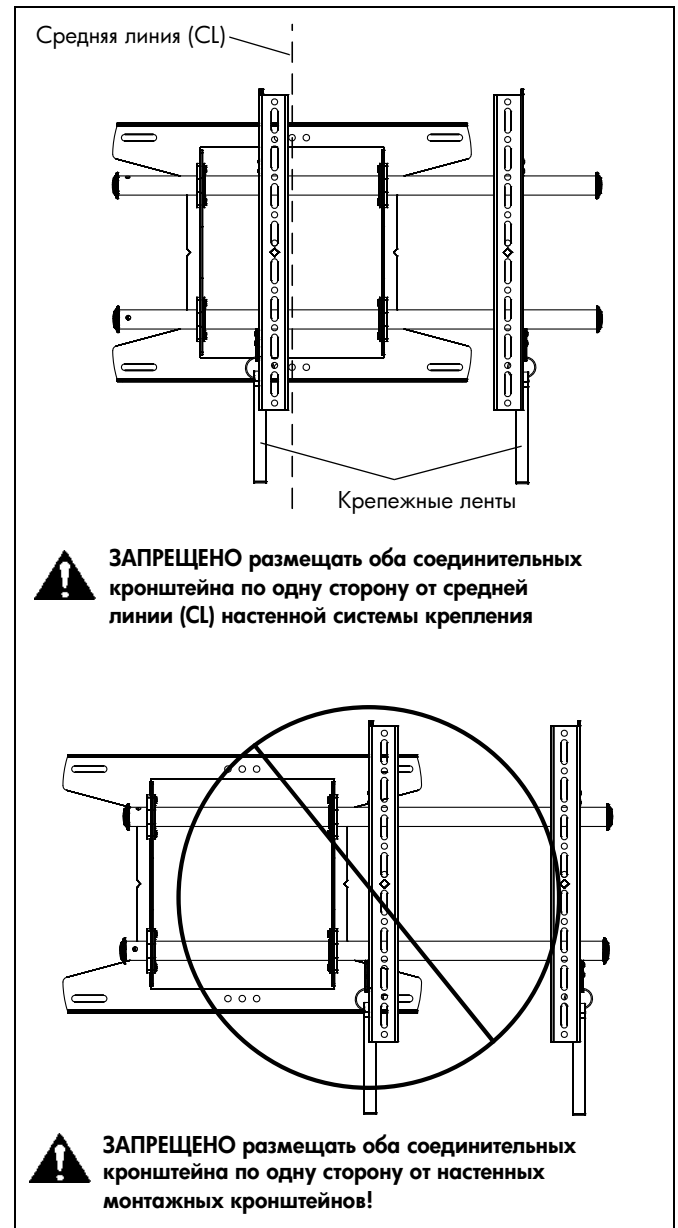


рис. 8

2. Повесьте верхние скобы соединительных кронштейнов на верхнюю рейку системы крепления. (См. рис. 9)

ПРИМЕЧАНИЕ. Первоначально экран устанавливается на некотором расстоянии от стены (как при использовании выдвижной опоры), чтобы облегчить доступ к кабелю.

3. Установите экран и рейки в положение, нужное для просмотра изображения.
4. Проложите кабели между стеной и рейками



ВНИМАНИЕ. ЗОНЫ ЗАЩЕМЛЕНИЯ! Следите за тем, чтобы пальцы, руки и кабели не попадали в зоны защемления.

- Потяните крепежные ленты вниз и заверните их к стене – таким образом вы прикрепите соединительные кронштейны к нижней рейке и зафиксируете нижний край экрана в системе крепления. (См. рис. 9)

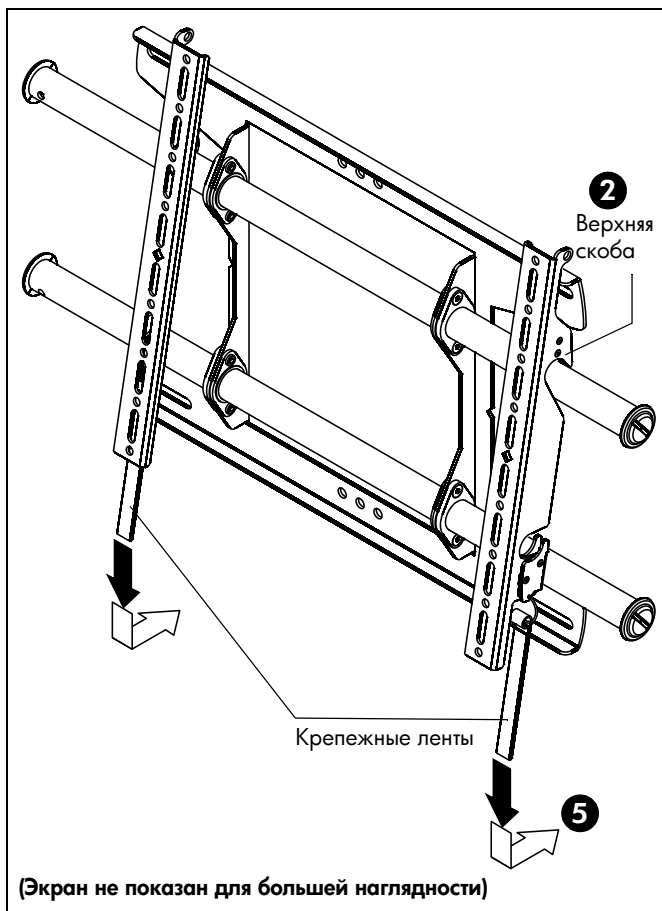


рис. 9

Запирание крепления (необязательно)

- Установка на крепление дополнительной защитной скобы (S или T). (См. рис. 10)
- Установка висячего замка (не входит в комплект) для полной безопасности.

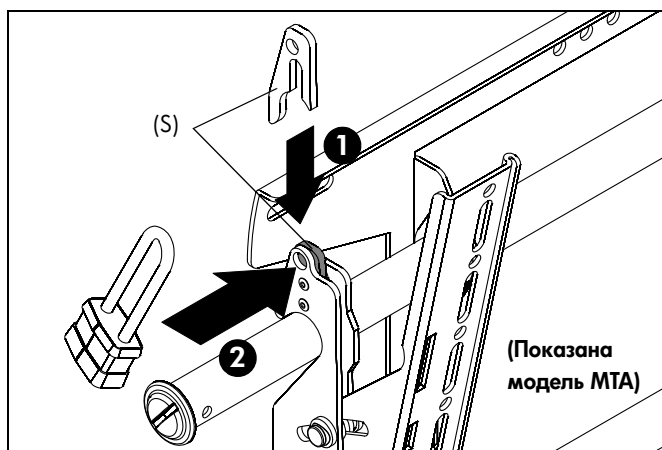


рис. 10



Our Mounts. Your Vision.

Chief Manufacturing, производственное подразделение компании Milestone AV Technologies.

8831-000025 Ред.02
©2010 Milestone AV Technologies,
совместная компания Duchossois
www.chiefmfg.com
06/10

США/Международное представительство

Адрес: 8401 Eagle Creek Parkway, Savage, MN 55378
тел.: 800.582.6480 / 952.894.6280
факс: 877.894.6918 / 952.894.6918

Европа

Адрес: Fellenoord 130 5611 ZB EINDHOVEN, The Netherlands
тел.: +31 (0)40 2668620
факс: +31 (0)40 2668615

Азия и Тихоокеанский регион

Адрес: Office No. 1 on 12/F, Shatin Galleria
18-24 Shan Mei Street Fotan, Shatin, Hong Kong
тел.: 852 2145 4099
факс: 852 2145 4477

