

# SHURE®

LEGENDARY  
PERFORMANCE™

WIRED MICROPHONE

# MX400D USER GUIDE

Le Guide de l'Utilisateur

Bedienungsanleitung

Guia del Usuario

Guida dell'Utente

日本語



MX412D



MX418D



© 2015 Shure Incorporated  
27A14051 (Rev. 4)  
Printed in U.S.A.



# MX400D

## Desktop Microphones

Shure Microflex® MX400D Series microphones are miniature electret condenser gooseneck microphones with a desktop base and a 3 m (10 ft.) cable. Desktop base allows microphones to be used in multi-purpose rooms where quick setup is required, or where permanent installation is impractical.

### Features

- Wide dynamic range and frequency response for accurate sound reproduction
- Interchangeable cartridges that provide a choice of polar pattern for each application
- Programmable mute button and LED indicator
- Logic input and output terminals for remote control or use with automatic microphone mixers
- Balanced, transformerless output for increased immunity to noise over long cable runs
- RF filtering

### MX400 Series Model Variations

MX400 microphones are available with 305 mm (12 in.) or 457 mm (18 in.) goosenecks.

- “S” models include a mute button and LED.
- “D” models include a desktop base with programmable mute button and LED and logic input and output.
- “SE” models feature a surface mount flange with side-exit cable.

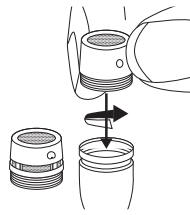
The polar pattern of the included cartridge is indicated by a model number suffix:

/C Cardioid

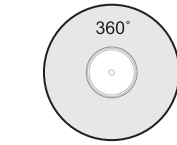
/S Supercardioid

/N Cartridge not included

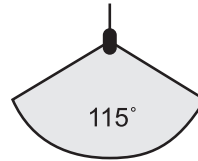
### Interchangeable Cartridges



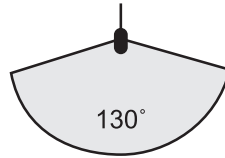
Microflex microphones use interchangeable cartridges that allow you to choose the polar pattern for different installations.



R183 Omnidirectional



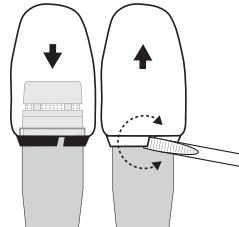
R184 Supercardioid



R185 Cardioid

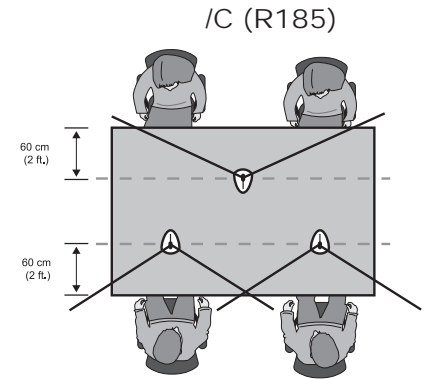
### Snap-Fit Windscreen

- Snap into the groove below the cartridge.
- To remove, spread the gap with a screwdriver or thumbnail.
- Provides 30 dB of “pop” protection.



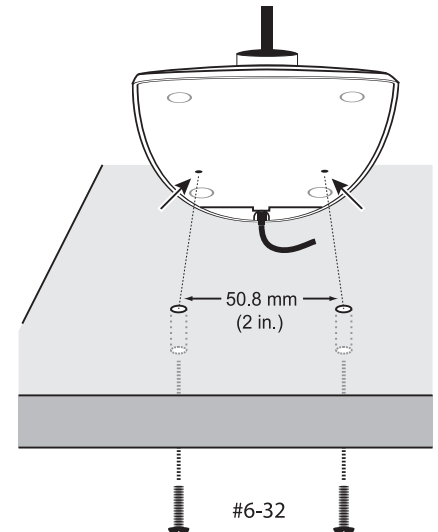
### Microphone Placement

- Aim the microphone toward the desired source, such as the talker.
- Aim it away from any unwanted source, such as a loudspeaker.
- Place the microphone within 15 to 30cm (6 to 12 in.) of the desired sound source.
- Always use the supplied windscreen or optional metal windscreen to control breath noise.
- If four or more microphones will be open at the same time, use of an automatic mixer, such as the Shure SCM810 or SCM410, is recommended.

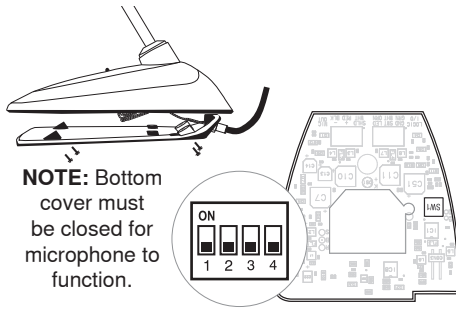


/S (R184)

### Securing to a Surface



## DIP Switches



**NOTE:** Bottom cover must be closed for microphone to function.

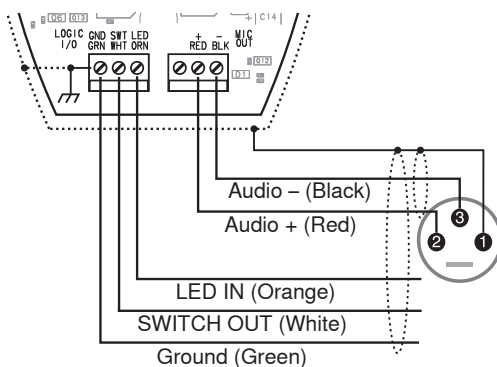
Use the DIP switches to configure logic settings and mute button behavior.

The DIP switches are covered with a piece of clear tape at the factory. Remove tape to modify the switch settings.

	OFF (factory default)	ON
1	Momentary	Toggle
2	Push-to-mute	Push-to-talk
3	Mute button enabled, LED illuminates when mic is active	Disable mute button (microphone always on), logic controls LED
4	--	--

## Wiring Diagram

**NOTE:** Audio and logic ground are connected at microphone base.



## Mute Button Configuration

Use DIP switches 1 and 2 to configure the mute button, as follows.

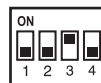
Be sure to set DIP switch 3 **off** (factory default) so that the mute button controls audio from the microphone.

Switch Function	DIP Switch Setting
Momentary: push-to-mute (as shipped).	ON 1 2 3 4
Momentary: push-to-talk	ON 1 2 3 4
Toggle: (Push On/Push Off): Mic is active when powered on	ON 1 2 3 4
Toggle: (Push On/Push Off): Mic is mute when powered on	ON 1 2 3 4

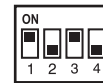
## Connecting to an Automatic Mixer

Use these settings if connecting the microphone to an automatic mixer or other device that mutes audio and controls the LED.

1. Connect logic leads to the automatic mixer. Connect the LED IN to the gate output to illuminate the LED when that channel is gated on.
2. Set DIP switch 3 on. This disables the mute button (the microphone passes audio regardless of whether the button is pressed or not).
3. Set DIP switch 1 to configure how the mute button sends SWITCH OUT logic:

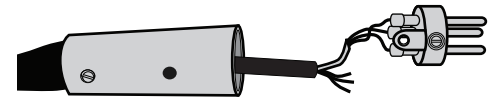


**Momentary:**  
push = 0 Vdc,  
release = 5 Vdc



**Toggle:**  
initial = 5 Vdc,  
push = 0 Vdc

## Logic Wiring



**Green (LOGIC GROUND):** Connects to the logic ground of an automatic mixer, switcher, or other equipment.

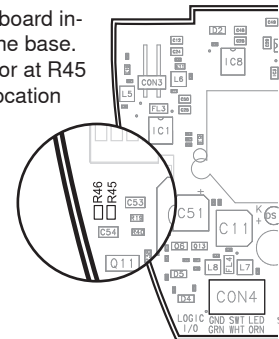
**Orange (LED IN):** Set DIP switch 3 on to use LED IN. When shorted to LOGIC GROUND, the LED turns on.

**White (SWITCH OUT):** Provides TTL logic (0 Vdc or 5 Vdc) in response to the mute button. Set DIP switch 1 for momentary or toggle. When phantom power is applied, logic initializes high (5 Vdc). DIP switch 2 has no effect on SWITCH OUT.

## Changing SWITCH OUT to Always Momentary

Use the following modification in situations where your logic interface requires momentary closure of the SWITCH OUT, but you want the mute button to toggle the microphone (DIP switch 1 ON, 3 OFF):

1. Access the circuit board inside the microphone base.
2. Remove the resistor at R45 and reinstall it at location R46.



## Specifications

### Type

Condenser (electret bias)

### Frequency Response

50–17000 Hz

### Polar Pattern

MX412D/C, MX418D/C: Cardioid  
MX412D/S, MX418D/S: Supercardioid

### Output Impedance

EIA Rated at 150  $\Omega$  (180  $\Omega$  actual)

### Output Configuration

Active balanced

### Sensitivity (at 1 kHz, open circuit voltage)

Cardioid: -34 dBV/Pa (21 mV)  
Supercardioid: -33 dBV/Pa (24 mV)  
1 Pascal=94 dB SPL

### Maximum SPL (1 kHz at 1% THD, 1 k $\Omega$ load)

Cardioid: 123 dB  
Supercardioid: 122 dB

### Equivalent Output Noise (A-weighted)

Cardioid: 29 dB SPL  
Supercardioid: 28 dB SPL

### Signal-to-Noise Ratio (referenced at 94 dB SPL at 1 kHz)

Cardioid: 65 dB  
Supercardioid: 66 dB

### Dynamic Range (1 k $\Omega$ load at 1 kHz)

94 dB

### Common Mode Rejection (10 Hz to 100 kHz)

45 dB minimum

### Preamplifier Output Clipping Level (1% THD)

-6 dBV (0.5 V)

### Polarity

Positive sound pressure on diaphragm produces positive voltage on pin 2 relative to pin 3 of output XLR connector.

### Net Weight

MX412D: 0.81 kg (1.80 lbs)  
MX418D: 0.82 kg (1.82 lbs)

### Packaged Weight

MX412D: 1.63 kg (3.62 lbs)  
MX418D: 1.64 kg (3.64 lbs)

### Logic Connections

LED IN: Active low ( $\leq 1.0V$ ), TTL compatible.  
Absolute maximum voltage: -0.7V to 50V.  
LOGIC OUT: Active low ( $\leq 1.0V$ ), sinks up to 20mA, TTL compatible. Absolute maximum voltage: -0.7V to 50V (up to 50V through 3k $\Omega$ ).

### Mute Switch Attenuation

-50 dB minimum

### Cable

3 m (10 ft) attached cable with shielded audio pair terminated at a 3-pin male XLR and three unterminated conductors for logic control

### Environmental Conditions

Operating Temperature: -18–57 °C (0–135 °F)  
Storage Temperature: -29–74 °C (-20–165 °F)  
Relative Humidity: 0–95%

### Power Requirements

11–52 Vdc phantom, 2.0 mA

## Furnished Accessories

Snap-fit Foam Windscreen (1 furnished, 4 in replacement kit)	RK412WS
--	---------

## Optional Accessories

Foam Ball Windscreen	A99WS
Metal Locking Windscreen	A412MWS
Custom Logic Cable (specify length)	95B2509

## Replacement Parts

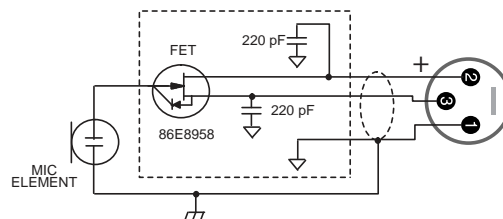
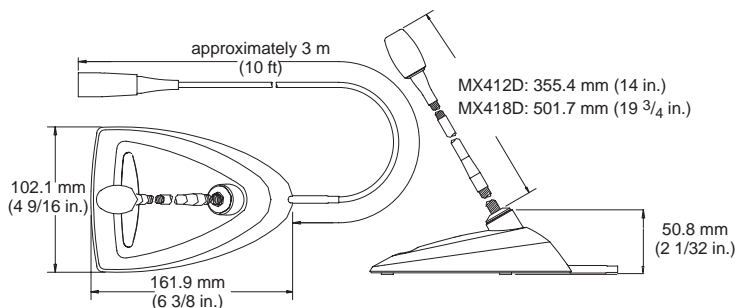
Omnidirectional Cartridge (Black)	R183B
Supercardioid Cartridge (Black)	R184B
Cardioid Cartridge (Black)	R185B

## CERTIFICATION

Eligible to bear CE Marking. Conforms to European EMC Directive 2004/108/EC. Meets Harmonized Standards EN55103-1:1996 and EN55103-2:1996, for residential (E1) and light industrial (E2) environments.

The Declaration of Conformity can be obtained from:

Authorized European representative:  
Shure Europe GmbH  
Headquarters Europe, Middle East & Africa  
Department: EMEA Approval  
Jakob-Dieffenbacher-Str. 12  
75031 Eppingen, Germany  
Phone: +49 7262 92 49 0  
Fax: +49 7262 92 49 11 4  
Email: info@shure.de



# MX400D

## Microphones de bureau

Les Microflex® série MX400D sont des microphones électrostatiques à électret miniatures à col de cygne avec pied pour table et câble de 3 m (10 pi). Le pied de ces microphones permet de les utiliser dans des salles polyvalentes, où une installation rapide est nécessaire, ou lorsqu'une installation permanente n'est pas pratique.

### Fonctions

- Large gamme dynamique et réponse en fréquence pour une reproduction précise du son
- Capsules interchangeables offrant un choix de courbes de directivité pour chaque application
- Bouton de coupure du son programmable et témoin DEL
- Bornes d'entrée/sortie logique pour télécommande ou usage avec mélangeurs automatiques
- Sortie équilibrée sans transformateur pour une immunité aux bruits accrue avec de grandes longueurs de fil
- Filtrage RF

### MX400 Series Variantes

Les microphones MX400 sont disponibles avec des cols de cygne de 305 mm (12 po) ou de 457 mm (18 po).

- Les modèles « S » comportent un bouton de coupure du son et un témoin DEL.
- Les modèles « D » comportent un pied de table avec bouton de coupure du son programmable et témoin DEL ainsi qu'une entrée/sortie logique.
- Les modèles « SE » comportent une bride de montage en surface avec câble à sortie latérale.

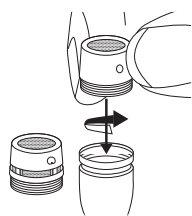
La courbe de directivité de la capsule incluse est indiquée par le suffixe du numéro de modèle :

/C Cardioïde

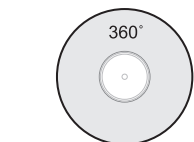
/S Supercardioïde

/N Capsule non comprise

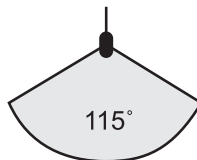
## Capsules interchangeables



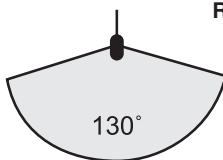
Les microphones Microflex utilisent des capsules interchangeables qui permettent de choisir la courbe de directivité pour différentes installations.



R183 Omnidirectionnelle



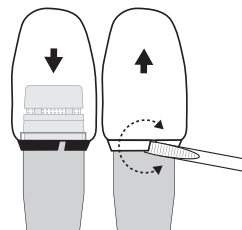
R184 Supercardiôïde



R185 Cardioïde

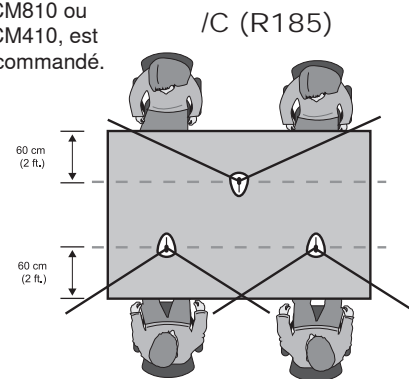
## Bonnette anti-vent encliquetable

- Encliqueter dans la gorge se trouvant au-dessous de la capsule.
- Pour la retirer, agrandir l'écartement avec un tournevis ou l'angle du pouce.
- Assure une protection de 30 dB contre les plosives.



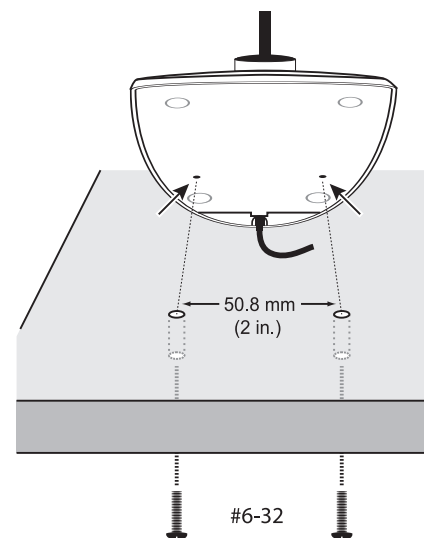
## Placement du microphone

- Diriger le microphone vers la source désirée, telle qu'un orateur.
- L'orienter à l'opposé de toute source indésirable, telle qu'un haut-parleur.
- Placer le microphone à moins de 15 à 30 cm (6 à 12 po) de la source sonore désirée.
- Toujours utiliser la bonnette anti-vent fournie ou la bonnette anti-vent en métal proposée en option pour minimaliser les bruits de respiration.
- Lorsque quatre microphones ou plus doivent être ouverts simultanément, l'usage d'une table de mélange automatique, telle que la Shure SCM810 ou SCM410, est recommandé.

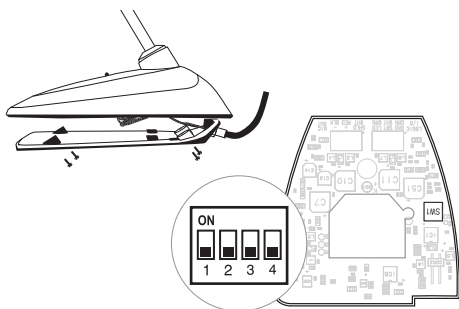


/S (R184)

## Fixation à une surface



## Micro-interrupteurs



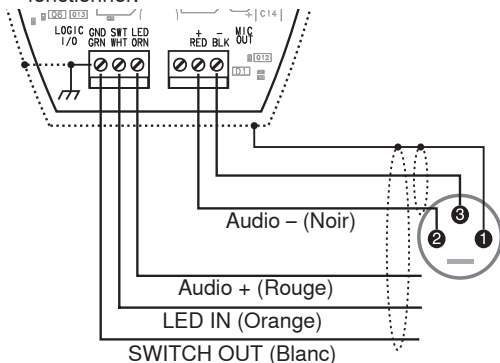
Utiliser les micro-interrupteurs pour configurer les réglages logiques et le comportement du bouton de coupure du son.

Les micro-interrupteurs sont recouverts à l'usine d'un morceau de ruban adhésif transparent. Enlever le ruban adhésif pour changer les réglages d'interrupteur.

	ARRÊT (défaut usine)	MARCHE
1	Instantané	Alternance
2	Appuyer pour couper le son	Appuyer pour parler
3	Bouton de coupure du son activé; le témoin DEL s'allume quand le micro est actif	Bouton de coupure du son désactivé (micro toujours activé); la borne logique contrôle le témoin DEL
4	--	Modification spéciale

## Schéma de câblage

**REMARQUE :** Le couvercle inférieur doit être branché à la base du micro pour pouvoir fonctionner.



## Configuration du bouton de coupure du son

Utiliser les micro-interrupteurs 1 et 2 pour configurer le bouton de coupure du son, comme suit.

Veiller à régler le micro-interrupteur 3 sur **off** (défaut usine) de façon à ce que le bouton de coupure du son contrôle le son à partir du microphone.

Fonction d'interrupteur	Réglage des micro-interrupteurs
Instantané : appuyer pour couper le son (réglage usine)	
Instantané : appuyer pour parler	
Alternance : (appuyer pour ouvrir/couper) : le micro est actif quand sous tension	
Alternance : (appuyer pour ouvrir/couper) : le micro est coupé quand sous tension	

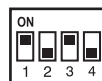
## Raccordement à un mélangeur automatique

Utiliser ces réglages pour raccorder le microphone à un mélangeur automatique ou un autre appareil qui coupe le son et contrôle le témoin DEL.

1. Connecter les bornes logiques au mélangeur automatique. Raccorder l'entrée DEL à la sortie d'obturateur pour que le témoin DEL s'allume quand ce canal est activé.
2. Régler le micro-interrupteur 3 sur on. Ceci désactive le bouton de coupure du son (le microphone fait passer le signal audio, que l'on appuie sur le bouton ou non).
3. Régler le micro-interrupteur 1 pour configurer la façon dont le bouton de coupure du son transmet la logique COUPURE :



Instantané : appuyer = 0 V c.c., relâcher = 5 V c.c.



Alternance : initial = 5 V c.c., appuyer = 0 V c.c.

## Bornes logiques



**Vert (MASSE LOGIQUE) :** pour la connexion à la masse logique d'un mélangeur automatique, d'un commutateur ou d'un autre appareil.

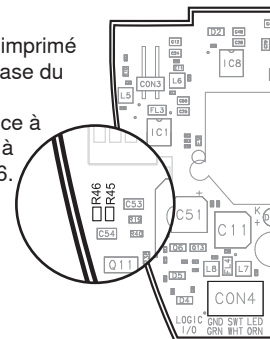
**Orange (ENTRÉE DEL) :** Régler le micro-interrupteur 3 sur on pour utiliser ENTRÉE DEL. La borne reçoit 5 V c.c. et en cas de court-circuit à MASSE LOGIQUE, le témoin DEL s'allume.

**Blanc (COUPURE) :** procure un signal logique TTL (0 V c.c. ou 5 V c.c.) en réaction au bouton de coupure du son. Régler le micro-interrupteur 1 pour instantané ou alternance. Quand l'alimentation fantôme est appliquée, la logique s'initialise à la valeur haute (5 V c.c.). Le micro-interrupteur 2 n'a aucun effet sur COUPURE.

## Configuration de COUPURE pour la coupure instantanée permanente

Utiliser la modification suivante dans les situations où l'interface logique requiert une fermeture instantanée de COUPURE, mais que l'utilisateur veut que le bouton de coupure du son fasse alterner le microphone (micro-interrupteur 1 ON, 3 OFF) :

1. Accéder au circuit imprimé à l'intérieur de la base du microphone.
2. Enlever la résistance à R45 et la remettre à l'emplacement R46.



# Caractéristiques

## Type

Électrostatique (capsule électret)

## Réponse en fréquence

50–17000 Hz

## Courbe de directivité

MX412D/C, MX418D/C: Cardioïde  
MX412D/S, MX418D/S: Supercardioïde

## Impédance de sortie

Nominale EIA, 150 Ω (180 Ω réelle)

## Configuration de sortie

Symétrique active

## Sensibilité (à 1 kHz, tension en circuit ouvert)

Cardioïde: -34 dBV/Pa (21 mV)  
Supercardioïde: -33 dBV/Pa (24 mV)  
1 Pascal=94 dB SPL

## SPL maximum (1 kHz avec DHT de 1 %, charge de 1 kΩ)

Cardioïde: 123 dB  
Supercardioïde: 122 dB

## Bruit de sortie équivalent (pondéré en A)

Cardioïde: 29 dB SPL  
Supercardioïde: 28 dB SPL

## Rapport signal/bruit (mesuré à 94 dB SPL à 1 kHz)

Cardioïde: 65 dB  
Supercardioïde: 66 dB

## Plage dynamique (charge de 1 kΩ à 1 kHz)

94 dB

## Rejet en mode commun (10 Hz à 100 kHz)

45 dB minimum

## Niveau d'écrêtage de sortie du préamplificateur (DHT de 1 %)

-6 dBV (0,5 V)

## Polarité

Une pression acoustique positive sur le diaphragme produit une tension positive sur la broche 2 par rapport à la broche 3 du connecteur XLR de sortie.

## Poids net

MX412D: 0,81 kg (1,80 lb)  
MX418D: 0,82 kg (1,82 lb)

## Poids Emballé

MX412D: 1.63 kg (3.62 lbs)  
MX412D: 1.64 kg (3.64 lbs)

## Connexions logiques

LED IN (ENTRÉE DEL): Bas niveau activé ( $\leq 1,0$  V), compatible TTL. Tension maximum absolue : -0,7 V à 50 V.

LOGIC OUT (SORTIE LOGIQUE): Bas niveau activé ( $\leq 1,0$  V), chute à 20 mA, compatible TTL. Tension maximum absolue : -0,7 à 50 V (jusqu'à 50 V à 3 kΩ).

## Atténuation du bouton de coupure

-50 dB minimum

## Câble

Câble fixe de 3 m (10 pi) à paire audio blindée terminée à un XLR mâle à 3 broches et à trois conducteurs sans terminaison pour la commande logique

## Environnement

Température de fonctionnement: -18–57 °C (0–135 °F)  
Température de stockage: -29–74 °C (-20–165 °F)  
Humidité relative: 0–95 %

## Alimentation

11–52 V c.c. fantôme, 2,0 mA

# Accessoires fournis

Bonnette anti-vent en mousse encliquetable (1 fournie, 4 dans le kit de pièces de rechange)	RK412WS
---	---------

# Accessoires en option

Bonnette anti-vent sphérique en mousse	A99WS
Bonnette anti-vent verrouillable métallique	A412MWS
Câble logique spécial (préciser la longueur)	95B2509

# Pièces de rechange

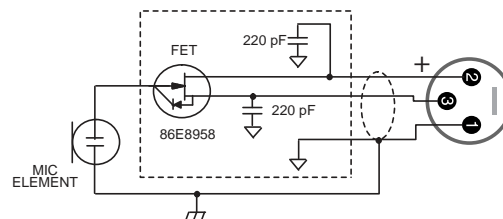
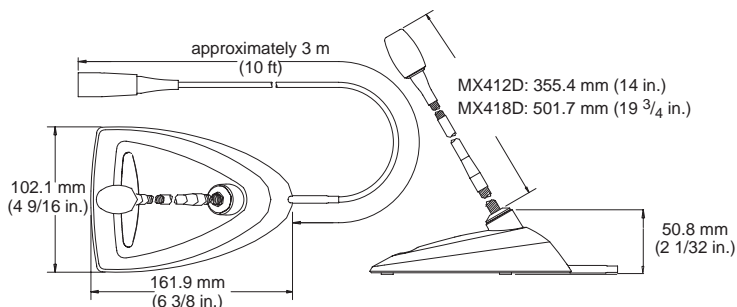
Capsule omnidirectionnelle (noire)	R183B
Capsule supercardioïde (noire)	R184B
Capsule cardioïde (noire)	R185B

# HOMOLOGATION

Autorisé à porter la marque CE. Conforme à la directive européenne CEM 2004/108/CE. Conforme aux normes harmonisées EN55103-1:1996 et EN55103-2:1996 pour les environnements résidentiels (E1) et d'industrie légère (E2).

La déclaration de conformité peut être obtenue de l'adresse suivante:

Représentant agréé européen :  
Shure Europe GmbH  
Siège Europe, Moyen-Orient et Afrique  
Homologation EMEA  
Jakob-Dieffenbacher-Str. 12  
75031 Eppingen, Germany  
Phone: +49 7262 92 49 0  
Fax: +49 7262 92 49 11 4  
Email: info@shure.de





# MX400D

## Tischsockel-Mikrofone

Shure Microflex® Mikrofone der Reihe MX400D sind Mini-Elektretkondensatormikrofone in Schwanenhalsausführung mit einem Tischsockel und einem 3 m langen Kabel. Der Tischsockel ermöglicht die Verwendung dieser Mikrofone in Mehrzweckräumen, in denen eine rasche Aufstellung erforderlich ist oder in denen sich die dauerhafte Anbringung als unpraktisch erweist.

### Eigenschaften

- Breiter Dynamikbereich und Frequenzgang für präzise Klangreproduktion
- Austauschbare Kapseln, die eine Auswahl von Richtcharakteristiken für jeden Verwendungszweck ermöglichen
- Programmierbare Stummschalttaste und LED-Anzeige
- Eingabe- und Ausgabe-Logikanschlüsse für Fernsteuerung und Gebrauch mit automatischen Mikrofonmischstufen
- Ausgeglichene, transformatorlose Ausgabe für gesteigerte Rauschunempfindlichkeit bei langen Kabelführungen
- HF-Filterung

### MX400 Series Modellvarianten

MX400 Mikrofone sind mit 305-mm- oder 457-mm-Schwanenhals erhältlich.

- „S“-Modelle verfügen über eine Stummschalttaste und eine LED.
- „D“-Modelle enthalten einen Tischsockel mit programmierbarer Stummschalttaste, LED und Logik-Ein-/Ausgang.
- „SE“-Modelle weisen einen Oberflächenmontage-Flansch mit seitlich austretendem Kabel auf.

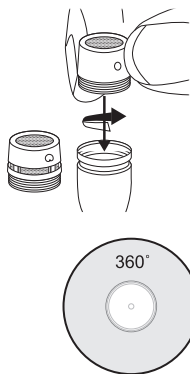
Die Richtcharakteristik der mitgelieferten Kapsel wird durch das Modellnummer-Suffix angegeben:

/C Nierencharakteristik

/S Supernierencharakteristik

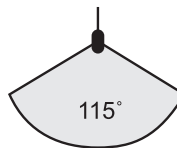
/N Kapsel nicht enthalten

## Austauschbare Kapseln

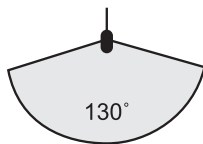


Microflex Mikrofone weisen austauschbare Kapseln auf, die die Wahl der Richtcharakteristik für verschiedene Einsatzzwecke ermöglichen.

R183 Kugelcharakteristik



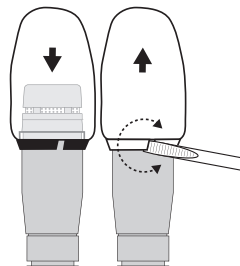
R184 Supernierencharakteristik



R185 Nierencharakteristik

## Einrastender Windschutz

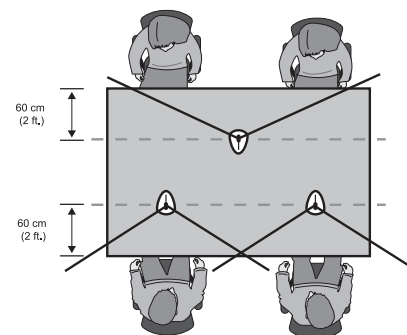
- In die Rille unter der Kapsel einrasten lassen.
- Zum Abnehmen den Spalt mit einem Schraubendreher oder dem Daumnagel erweitern.
- Bietet 30 dB Popschutz.



## Mikrofonaufstellung

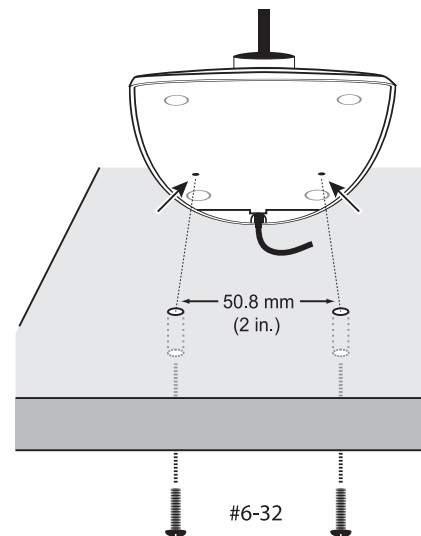
- Das Mikrofon auf die vorgesehene Klangquelle, beispielsweise den Vortragenden, richten.
- Es sollte weg von unerwünschten Klangquellen, wie beispielsweise Lautsprechern, weisen.
- Das Mikrofon in 15 bis 30 cm Entfernung von der gewünschten Klangquelle anordnen.
- Stets den mitgelieferten Windschutz oder den Metall-Windschutz (Sonderzubehör) benutzen, um Atemgeräusche zu unterdrücken.
- Wenn vier oder mehr Mikrofone gleichzeitig zum Einsatz kommen, wird die Verwendung einer automatischen Mischstufe, z. B. Shure SCM810 oder SCM410, empfohlen.

/C (R185)



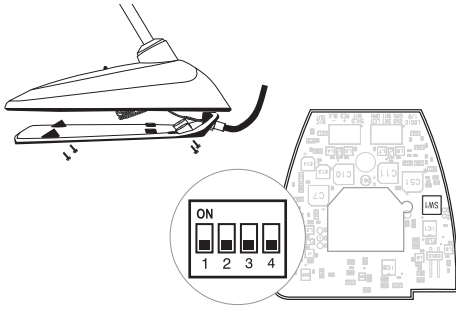
/S (R184)

## Befestigung an einer Oberfläche





## DIP-Schalter



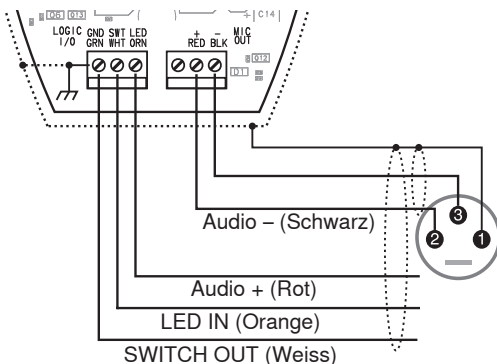
Die DIP-Schalter zur Konfiguration von Logikeinstellungen und des Verhaltens der Stummschalttaste verwenden.

Die DIP-Schalter werden ab Werk mit einem transparenten Band abgedeckt. Zum Ändern der Schaltereinstellungen das Band entfernen.

	AUS (Standardeinstellung ab Werk)	EIN
1	Tastend (Momentan, solange Taster gedrückt)	Rastend (Umschalten nach Tasterbetätigung)
2	Stummschalten auf Tastendruck	Sprechen auf Tastendruck
3	Stummschalttaste aktiviert, LED leuchtet, wenn Mikrofon aktiv ist	Stummschalttaste deaktivieren (Mikrofon ist immer eingeschaltet), Logikanschluss steuert LED
4	--	Kundenspezifische Änderung der Logikfunktion

## Anschlussplan

**HINWEIS:** Audio- und Logikerdung sind am Mikrofonsockel elektrisch verbunden.



## Konfiguration der Stummschalttaste

Die Stummschalttaste wie folgt mit den DIP-Schaltern 1 und 2 konfigurieren.

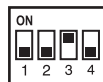
Den DIP-Schalter 3 unbedingt **ausschalten** (Standardeinstellung ab Werk), so dass die Stummschalttaste den Ton vom Mikrofon steuert.

Schalterfunktion	Einstellung des DIP-Schalters
Tastend (Momentan, solange Taster gedrückt): Stummschalten auf Tastendruck (Werkseinstellung)	
Tastend (Momentan, solange Taster gedrückt): Sprechen auf Tastendruck	
Rastend (Umschalten nach Tasterbetätigung): (Ein-/Ausschalten auf Tastendruck): Mikrofon ist beim Einschalten aktiv	
Rastend (Umschalten nach Tasterbetätigung): (Ein-/Ausschalten auf Tastendruck): Mikrofon ist beim Einschalten stummgeschaltet	

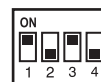
## Anschluss an eine automatische Mischstufe

Diese Einstellungen verwenden, wenn das Mikrofon an eine automatische Mischstufe oder ein anderes Gerät angeschlossen wird, die das den Ton stummschaltet und die LED steuert.

1. Die Logikterminals an die automatische Mischstufe anschließen. LED IN mit dem Gate-Ausgang verbinden, so dass die LED leuchtet, wenn der Kanal angesteuert wird.
2. Den DIP-Schalter 3 einschalten. Dadurch wird die Stummschalttaste deaktiviert (das Mikrofon leitet den Ton weiter, egal ob die Taste gedrückt wird oder nicht).
3. Den DIP-Schalter 1 einstellen, um zu konfigurieren, wie die Stummschalttaste die SWITCH OUT-Logik (Schalterausgang) sendet:

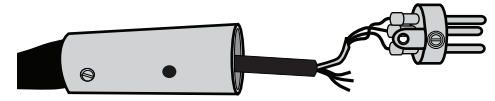


Tastend (Momentan, solange Taster gedrückt):  
drücken = 0 Vdc,  
freigeben = 5 Vdc



Rastend (Umschalten nach Tasterbetätigung):  
anfänglich = 5 Vdc,  
drücken = 0 Vdc

## Logikterminals



**Grün** (LOGIC GROUND (Logikmasse)): Stellt die Verbindung zur logischen Masse einer automatischen Mischstufe, eines Umschalters oder eines anderen Geräts her.

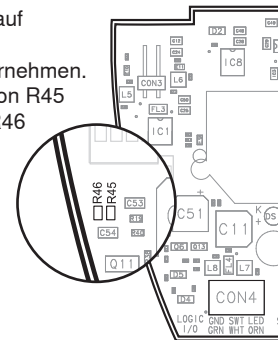
**Orange** (LED IN (LED-Eingang)): Den DIP-Schalter 3 einschalten, um LED IN zu verwenden. Die Anschlussklemme zieht 5 Vdc, und wenn sie mit LOGIC GROUND kurzgeschlossen wird, leuchtet die LED auf.

**Weiss** (SWITCH OUT (Schalterausgang)): Stellt TTL-Logik (0 Vdc oder 5 Vdc) als Reaktion auf die Stummschalttaste bereit. Den DIP-Schalter 1 auf tastend oder rastend einstellen. Wenn Phantomspeisung angelegt wird, wird die Logik als hoch (5 Vdc) initialisiert. Der DIP-Schalter 2 hat keine Auswirkung auf SWITCH OUT.

## Ändern von SWITCH OUT zu „Immer tastend“

Die folgende Modifizierung in Situationen anwenden, in denen die Logik-Schnittstelle ein momentanes Schließen von SWITCH OUT erfordert, aber die Stummschalttaste das Mikrofon rastend umschalten soll (DIP-Schalter 1 EIN, 3 AUS):

1. Die Veränderung auf der Leiterplatte im Mikrofonsockel vornehmen.
2. Den Widerstand von R45 entfernen und in R46 einsetzen.



# Technische Daten

## Type (Typ)

Kondensatormikrofon (Elektret)

## Frequenzgang

50–17000 Hz

## Richtcharakteristik

MX412D/C, MX418D/C: Niere

MX412D/S, MX418D/S: Superniere

## Ausgangsimpedanz

EIA-Nennwert: 150 Ω (180 Ω Ist-Wert)

## Ausgangskonfiguration

Aktiv symmetrisch

## Empfindlichkeit (bei 1 kHz, Leerlaufspannung)

Niere: -34 dBV/Pa (21 mV)

Superniere: -33 dBV/Pa (24 mV)

1 Pascal=94 dB Schalldruckpegel

## Maximaler Schalldruckpegel (1 kHz bei 1 %

### Gesamtklirrfaktor, 1 kΩ Last)

Niere: 123 dB

Superniere: 122 dB

## Äquivalenzusgangsrauschen (mit A-Gewichtung)

Niere: 29 dB Schalldruckpegel

Superniere: 28 dB Schalldruckpegel

## Signalrauschabstand (bezogen auf 94 dB Schalldruckpegel bei 1 kHz)

Niere: 65 dB

Superniere: 66 dB

## Dynamikbereich (1 kΩ Last bei 1 kHz)

94 dB

## Gleichtaktunterdrückung (mindestens 10 Hz bis 100 kHz)

45 dB Minimum

## Vorverstärkerausgang-Begrenzungspegel (1% THD)

-6 dBV (0,5 V)

## Polarität

Positiver Schalldruck an der Membran erzeugt positive Spannung an Pin 2 in Bezug auf Pin 3 des XLR-Ausgangs.

## Nettogewicht

MX412D: 0,81 kg

MX418D: 0,82 kg

## Gewicht Verpackt

MX412D: 1.63 kg (3.62 lbs)

MX412D: 1.64 kg (3.64 lbs)

## Logikanschlüsse

LED EIN: Aktiver Tiefpegel ( $\leq 1,0$  V), TTL-kompatibel. Absolute Maximalspannung: -0,7 V bis 50 V.

LOGIC OUT: Aktiver Tiefpegel ( $\leq 1,0$  V), sinkt auf bis zu 20 mA ab, TTL-kompatibel. Absolute Maximalspannung: -0,7 V bis 50 V (bis zu 50 V bei bis zu 3 kΩ).

## Stummschalterbedämpfung

-50 dB Minimum

## Kabel

3 m langes befestigtes Kabel mit abgeschirmtem Tonfrequenzpaar an einem 3-Pin-XLR-Stecker und drei unabgeschlossenen Leitern für Logiksteuerung

## Temperaturbereich

Betriebstemperatur: -18–57 °C

Lagerungstemperatur: -29–74 °C

Relative Feuchtigkeit: 0–95%

## Versorgungsspannungen

11–52 V DC Phantomspeisung, 2,0 mA

## Mitgeliefertes Zubehör

Einrastender Schaumstoff-Windschutz (1 mitgeliefert, 4 in Ersatzpackung)	RK412WS
--	---------

## Sonderzubehör

Schaumstoff-Kugelwindschutz	A99WS
Einrastender Metall-Windschutz	A412MWS
Spezial-Logikkabel (bitte Länge angeben)	95B2509

## Ersatzteile

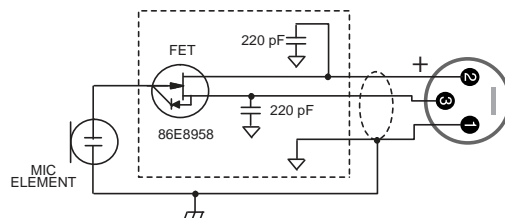
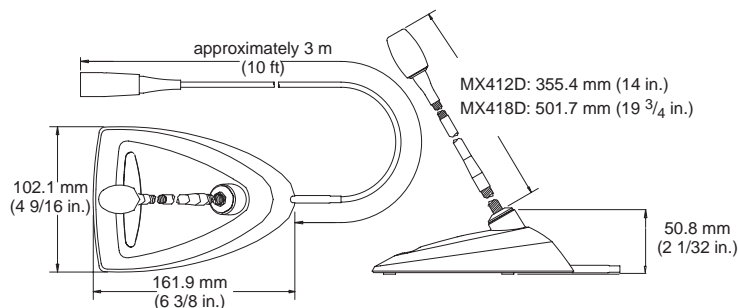
Kugelcharakteristikkapsel (Schwarz)	R183B
Supernierenkapsel (Schwarz)	R184B
Supernierenkapsel (Schwarz)	R185B

## ZERTIFIZIERUNG

Zur CE-Kennzeichnung berechtigt. Entspricht der europäischen Richtlinie zur elektromagnetischen Verträglichkeit 2004/108/EG. Entspricht den Anforderungen der harmonisierten Normen EN55103-1:1996 und EN55103-2:1996 für Wohngebiete (E1) und Leichtindustrialgebiete (E2).

Die Konformitätserklärung ist über die unten stehende Adresse erhältlich:

Bevollmächtigter Vertreter in Europa:  
Shure Europe GmbH  
Headquarters Europe, Middle East & Africa  
Abteilung: EMEA-Zulassung  
Jakob-Dieffenbacher-Str.12  
75031 Eppingen, Germany  
Tel: +49 7262 92 49 0  
Fax: +49 7262 92 49 11 4  
Email: info@shure.de



# MX400D

## Micrófonos de escritorio

Los micrófonos Microflex® serie MX400D de Shure son micrófonos de condensador de electro miniatura con cuello de cisne que tienen una base para escritorio y un cable de 3 m (10 pies) de largo. La base para escritorio permite usar estos micrófonos en salas de uso general, en situaciones en las cuales se requiere una instalación rápida, o cuando una instalación permanente resulta poco práctica.

### Características

- Rango dinámico y respuesta de frecuencias amplios para una reproducción sonora fiel
- Cápsulas intercambiables que permiten elegir el patrón polar óptimo para cada aplicación
- Botón de silenciamiento programable y LED indicador
- Bornes de entrada/salida lógica para control remoto o para usarse con consolas mezcladoras automáticas
- Salidas equilibradas sin uso de transformadores para aumentar la inmunidad a los ruidos en tramos largos de cable
- Filtrado de RF

### MX400 Series Variedades de modelos

Los micrófonos MX400 se ofrecen con cuello de cisne de 305 mm (12 pulg) ó 457 mm (18 pulg).

- Los modelos "S" incluyen botón de silenciamiento y LED indicador.
- Los modelos "D" incluyen base para escritorio, botón de silenciamiento programable con LED y entrada/salida lógica.
- Los modelos "SE" incluyen una brida de montaje en superficie y cable con salida por el costado.

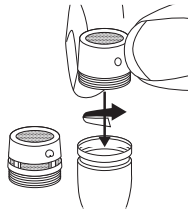
El patrón polar de captación de la cápsula incluida se designa por el sufijo que tiene en su número de modelo:

/C Cardioide

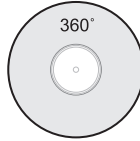
/S Supercardioide

/N No incluye cápsula

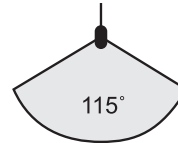
## Cápsulas intercambiables



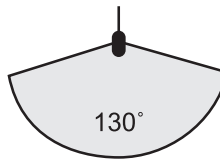
Los micrófonos Microflex emplean cápsulas intercambiables que le permiten elegir el patrón polar óptimo para cada instalación.



R183 omnidireccional



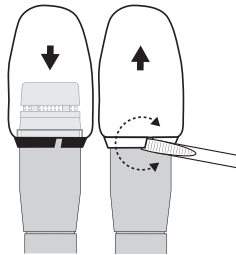
R184 supercardioide



R185 cardioide

## Paravientos de espuma de colocación a presión

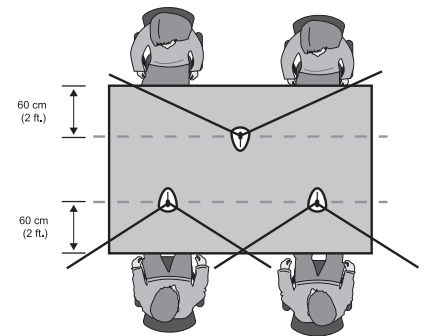
- Engánchelo en la ranura que está debajo de la cápsula.
- Para quitarlo, utilice un destornillador o la uña del dedo para abrir la separación.
- Proporciona 30 dB de protección contra chasquidos.



## Colocación del micrófono

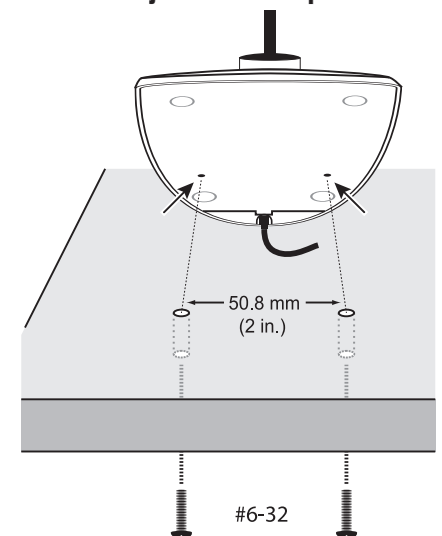
- Oriente el micrófono hacia la fuente sonora deseada, tal como un conferencista.
- Oriéntelo en sentido opuesto a fuentes no deseadas, tales como un altavoz.
- Coloque el micrófono a una distancia de 15 a 30 cm (6 a 12 pulg) de la fuente sonora deseada.
- Siempre use el paravientos provisto o el paravientos metálico opcional para controlar el ruido causado por el aliento.
- Si cuatro o más micrófonos estarán activos simultáneamente, se recomienda usar una consola mezcladora automática tal como la SCM810 ó la SCM410 de Shure.

/C (R185)

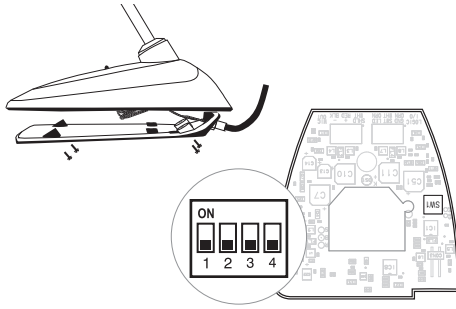


/S (R184)

## Montaje en una superficie



## Interruptores DIP



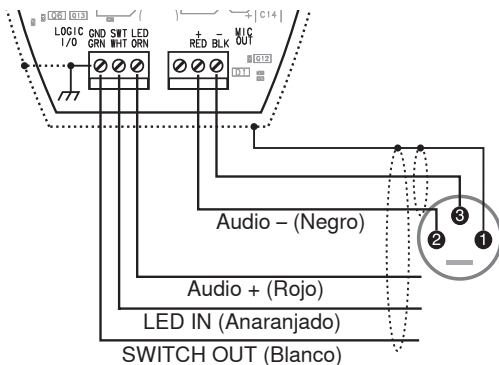
Utilice los interruptores DIP para configurar parámetros lógicos y el comportamiento del botón de silenciamiento.

Los interruptores DIP se cubren con un trozo de cinta adhesiva transparente en la fábrica. Quite la cinta adhesiva para cambiar las posiciones de los interruptores.

	DESACTIVADO (valor de fábrica)	ACTIVADO
1	Momentáneo	Conmutador
2	Oprima para silenciar	Oprima para hablar
3	Botón de silenciamiento habilitado, el LED se ilumina cuando el micrófono está activo	Botón de silenciamiento inhabilitado (el micrófono siempre está activo), la entrada lógica controla el LED
4	--	Modificación personalizada de lógica

## Diagrama de alambrado

**NOTA:** Las señales de tierra de audio y de lógica se conectan eléctricamente en la base del micrófono.



## Configuración del botón de silenciamiento

Utilice los interruptores DIP 1 y 2 para configurar el botón de silenciamiento, de la manera siguiente.

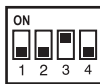
Fije el interruptor DIP 3 en posición de **desactivado** (valor de fábrica) para que el botón de silenciamiento controle la señal de audio del micrófono.

Función del interruptor	Configuración de interruptores DIP
Momentáneo: oprima para silenciar (configuración de fábrica).	
Momentáneo: oprima para hablar	
Conmutador: (oprima para encender/apagar): El micrófono está activo cuando recibe alimentación	
Conmutador: (oprima para encender/apagar): El micrófono está silenciado cuando recibe alimentación	

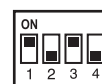
## Conexión a consola mezcladora automática

Utilice esta configuración si se va a conectar el micrófono a una consola mezcladora automática o a otro dispositivo que controla el silenciamiento y el LED.

1. Conecte los bornes de la entrada lógica a la consola mezcladora automática. Conecte la entrada LED IN a la salida de la compuerta, a fin de que el LED se ilumine cuando el canal del micrófono está activo.
2. Fije el interruptor DIP 3 en la posición de activado. Esto inhabilita el botón de silenciamiento (el micrófono envía la señal de audio sin importar si el botón está oprimido o no).
3. Fije el interruptor DIP 1 para configurar cómo envía el botón la señal lógica por la salida SWITCH OUT:

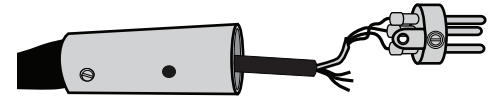


Momentáneo:  
oprimido = 0 VCC,  
suelto = 5 VCC



Conmutador:  
inicial = 5 VCC,  
oprimido = 0 VCC

## Bornes lógicos



**Verde (TIERRA LOGICA):** Se conecta al conductor de puesta a tierra de los circuitos lógicos de una consola mezcladora automática, conmutador u otro equipo.

**Anaranjado (LED IN):** Coloque el interruptor DIP 3 en la posición de activado para usar la entrada LED IN. Este borne tiene 5 VCC, y cuando se lo pone en cortocircuito con TIERRA LOGICA, el LED se ilumina.

**Blanco (SWITCH OUT):** Suministra una señal lógica TTL (0 VCC ó 5 VCC) en respuesta al botón de silenciamiento. Coloque el conmutador DIP 1 en la posición de contacto momentáneo o de conmutador. Cuando se aplica la alimentación phantom, la señal lógica cobra valor inicial alto (5 VCC). El interruptor DIP 2 no tiene efecto sobre la salida SWITCH OUT.

## Configuración del borne de salida del interruptor (SWITCH OUT) para funcionamiento momentáneo solamente

Utilice la modificación siguiente en situaciones en las cuales el sistema lógico requiere que el borne SWITCH OUT (salida del interruptor) se cierre momentáneamente, pero se desea que el botón de silenciamiento conmute el estado del micrófono (interruptor DIP 1 activado, 3 desactivado):

1. Acceda a la tarjeta de circuitos que está dentro de la base del micrófono.
2. Retire la resistencia de la posición R45 e instálela en la posición R46.







# MX400D

## Microfoni da tavolo

I microfoni Shure Microflex® Serie MX400D sono microfoni a collo d'oca a condensatore a elettrete tipo miniatura dotati di base da tavolo e cavo da 3 m (10 piedi). La base da tavolo consente l'uso dei microfoni in sale multifunzionali ove occorra eseguire messe a punto rapide o dove non sia possibile effettuare installazioni permanenti.

### Caratteristiche

- L'intervallo dinamico e la risposta in frequenza ampie consentono una precisa riproduzione dei suoni.
- Le capsule intercambiabili forniscono una gamma di diagrammi polari per ciascuna applicazione.
- Sono presenti un pulsante di silenziamento programmabile ed il relativo indicatore LED.
- Vi sono terminali di ingresso ed uscita logici per la regolazione a distanza o si usa con i mixer microfonic automatici.
- L'uscita bilanciata, senza trasformatore, consente di ottenere una maggiore immunità dal rumore in lunghi tratti di cavo.
- Filtro RF

### MX400 Series Descrizione dei modelli

I microfoni MX400 sono disponibili con collo d'oca da 305 mm (12 pollici) o 457 mm (18 pollici).

- I modelli "S" includono pulsante di silenziamento e relativo LED.
- I modelli "D" includono una base da tavolo con pulsante di silenziamento programmabile, relativo LED ed ingresso e uscita logici.
- I modelli "SE" presentano una flangia per montaggio superficie con cavo con uscita laterale.

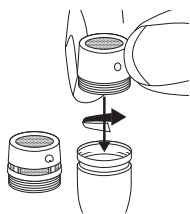
Il diagramma polare della capsula inclusa è indicato dal suffisso del numero di modello, come indicato di seguito.

/C Cardioid

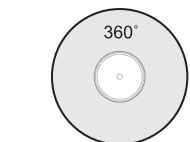
/S Supercardioid

/N Capsula non inclusa

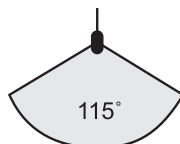
### Capsule intercambiabili



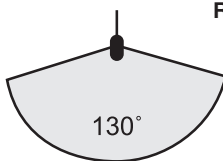
I microfoni Microflex impiegano capsule intercambiabili che consentono di scegliere il diagramma polare appropriato per le diverse installazioni.



R183 Omnidirezionale



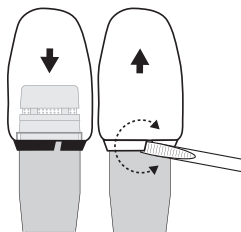
R184 Supercardioid



R185 Cardioid

### Antivento fissabile a scatto

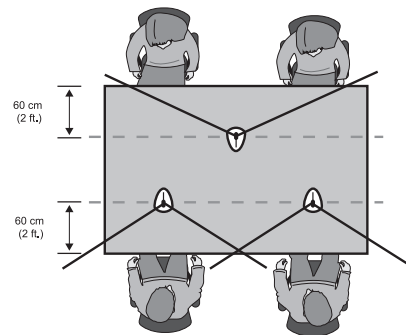
- Fatelo scattare nella scanalatura sotto la capsula.
- Per rimuoverlo, allargate lo spazio mediante un cacciavite o l'unghia del pollice.
- Fornisce un filtro antischiocco pari a 30 dB.



### Posizionamento del microfono

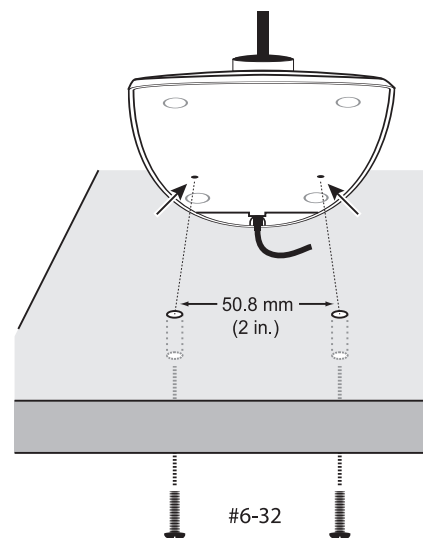
- Rivolgete il microfono verso la sorgente sonora desiderata, ad esempio l'oratore.
- Rivolgete il microfono dalla parte opposta a qualsiasi sorgente non desiderata, ad esempio l'altoparlante.
- Sistemate il microfono a non più di 15-30 cm (6-12 pollici) dalla sorgente sonora desiderata.
- Usate sempre l'antivento in dotazione o l'antivento in metallo opzionale per tenere sotto controllo il rumore della respirazione.
- Se si terranno aperti quattro o più microfoni contemporaneamente, si consiglia l'uso di un mixer automatico, ad esempio Shure SCM810 o SCM410.

/C (R185)

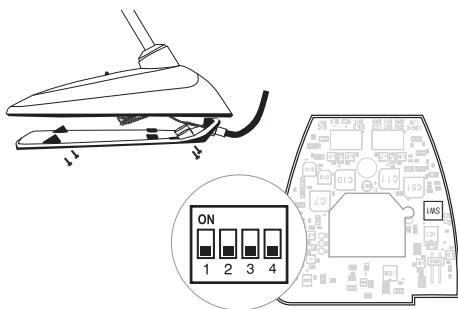


/S (R184)

### Fissaggio ad una superficie



## Interruttori DIP



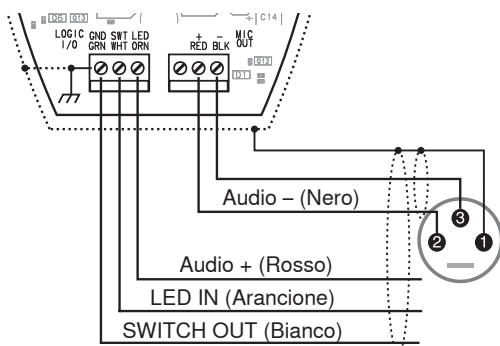
Usate gli interruttori DIP per configurare le impostazioni logiche e lo stato del pulsante di silenziamento.

gli interruttori DIP vengono coperti in fabbrica con del nastro trasparente. Rimuovete il nastro per modificare le impostazioni degli interruttori.

	OFF (impostazione predefinita di fabbrica)	ON
1	Momentaneo	Attivazione/disattivazione
2	Silenziamento mediante pressione	Attivazione mediante pressione
3	Pulsante di silenziamento attivato, il LED si accende quando il microfono è attivo	Disattivazione del pulsante di silenziamento (microfono sempre acceso), il terminale logico comanda il LED
4	--	Modifica logica personalizzata

## Schema circuitale

**NOTA** – la massa audio e la massa logica sono collegate elettricamente alla base del microfono.



## Configurazione del pulsante di silenziamento

Usate gli interruttori DIP 1 e 2 per configurare il pulsante di silenziamento, come indicato di seguito.

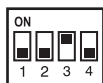
assicuratevi di impostare l'interruttore DIP 3 su off (impostazione predefinita di fabbrica) in modo che il pulsante di silenziamento comandi l'audio dal microfono.

Funzione dell'interruttore	Impostazione degli interruttori DIP
Momentaneo: silenziamento mediante pressione (impostazione di fabbrica).	
Momentaneo: attivazione mediante pressione	
Attivazione/disattivazione: (On mediante pressione/ Off mediante pressione): il microfono è attivo quando è acceso	
Attivazione/disattivazione: (On mediante pressione/ Off mediante pressione): il microfono è silenziato quando è acceso	

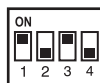
## Collegamento al mixer automatico

Utilizzate queste impostazioni in caso di collegamento del microfono ad un mixer automatico o altro dispositivo di silenziamento dell'audio e di comando del LED.

1. Collegate i terminali logici al mixer automatico. Collegate l'ingresso LED all'uscita di porta per illuminare il LED quando è attivo quel canale.
2. Impostate l'interruttore DIP 3 su on. Ciò disattiva il pulsante di silenziamento (il microfono trasferisce l'audio indipendentemente dallo stato del pulsante, premuto o non premuto).
3. Impostate l'interruttore DIP 1 per configurare la modalità di invio della logica dell'USCITA INTERRUPTORE da parte del pulsante di silenziamento.

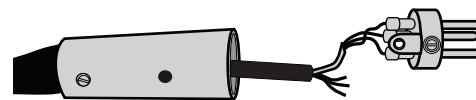


Momentaneo: pressione = 0 V c.c., rilascio = 5 V c.c.



Attivazione/disattivazione: iniziale = 5 V c.c., pressione = 0 V c.c.

## Terminali logici



**Verde (MASSA LOGICA):** si collega alla massa logica di un mixer automatico, commutatore o altra apparecchiatura.

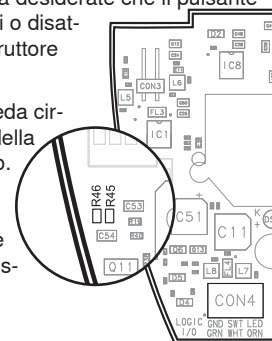
**Arancione (INGRESSO LED):** impostate l'interruttore DIP 3 su on per usare l'INGRESSO LED. Il terminale assorbe 5 V c.c. e, se in cortocircuito alla MASSA LOGICA, il LED si accende.

**Bianco (USCITA INTERRUPTORE):** fornisce logica TTL (0 V c.c. o 5 V c.c.) in risposta al pulsante di silenziamento. Impostate l'interruttore DIP 1 in alto per l'azione momentanea o le due posizioni. Se si applica alimentazione virtuale, la logica si inizializza ad un livello alto (5 V c.c.). L'interruttore DIP 2 non ha alcun effetto sull'USCITA INTERRUPTORE.

## Cambio dell'USCITA INTERRUPTORE in azione momentanea permanente

Usate le modifiche indicate di seguito nelle situazioni in cui l'interfaccia logica in uso richiede la chiusura momentanea dell'USCITA INTERRUPTORE, ma desiderate che il pulsante di silenziamento attivi o disattivi il microfono (interruttore DIP 1 ON, 3 OFF).

1. Accedete alla scheda circuitale all'interno della base del microfono.
2. Rimuovete il resistore in corrispondenza di R45 e rimontatelo in corrispondenza di R46.





## Dati tecnici

### Tipo

A condensatore (polarizzazione a elettrete)

### Risposta in frequenza

50–17000 Hz

### Diagramma polare

MX412D/C, MX418D/C: Cardioide  
MX412D/S, MX418D/S: Supercardioide

### Impedenza di uscita

Valore nominale EIA di 180 Ω (valore effettivo 150 Ω)

### Uscita

Attivo, bilanciato

### Sensibilità (a 1 kHz, tensione a circuito aperto)

Cardioide: -34 dBV/Pa (21 mV)  
Supercardioide: -33 dBV/Pa (24 mV)  
1 Pascal=94 dB di SPL

### Livello di pressione sonora (SPL) massimo (1 kHz a 1% THD, carico di 1 kΩ)

Cardioide: 123dB  
Supercardioide: 122dB

### Rumore in uscita equivalente (ponderazione A)

Cardioide: 29 dB di SPL  
Supercardioide: 28 dB di SPL

### Rapporto segnale/rumore (riferito a 94 dB di SPL a 1 kHz)

Cardioide: 65dB  
Supercardioide: 66dB

### Gamma dinamica (carico di 1 kΩ a 1 kHz)

94dB  
45 dB minimo

### Livello di limitazione (clipping) all'uscita del preamplificatore (1% di THD)

-6 dBV (0,5 V)

### Polarità

Una pressione sonora positiva sul diaframma produce una tensione positiva sul piedino 2 rispetto al piedino 3 del connettore XLR di uscita.

### Peso netto

MX412D: 0,81 kg  
MX418D: 0,82 kg

### Peso Lordo

MX412D: 1.63 kg (3.62 lbs)  
MX412D: 1.64 kg (3.64 lbs)

### Collegamenti logici

Ingresso LED: Attivo basso ( $\leq 1,0$  V), compatibile con TTL. Tensione massima assoluta: - 0,7 - 50 V.

Uscita LOGICA: Attiva bassa ( $\leq 1,0$  V), assorbimento fino a 20 mA, compatibile con TTL.

Tensione massima assoluta: -0,7 - 50 V (fino a 50 V con 3 kΩ).

### Attenuazione dell'interruttore di silenziamento

-50 dB minimo

### Cavo

Cavo da 3 m non scollegabile, con doppino audio schermato dotato di connettore XLR maschio a 3 piedini e tre conduttori senza terminazione per il comando logico

### Specifiche ambientali

Temperatura di funzionamento: -18–57 °C  
Temperatura a magazzino: -29–74 °C  
Umidità relativa: 0–95%

### Alimentazione

Alimentazione virtuale a 11–52 V c.c., 2,0 mA

## Accessori in dotazione

Antivento in schiuma fissabile a scatto (1 in dotazione, 4 nel kit di ricambio)	RK412WS
---	---------

## Accessori opzionali

Antivento sferico in schiuma poliuretanicca	A99WS
Antivento di bloccaggio in metallo	A412MWS
Cavo logico personalizzato (specifica lunghezza)	95B2509

## Parti di ricambio

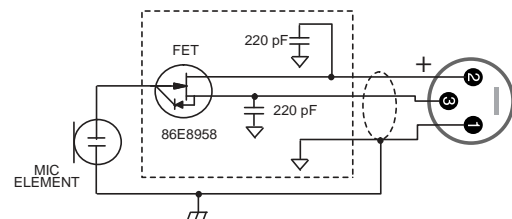
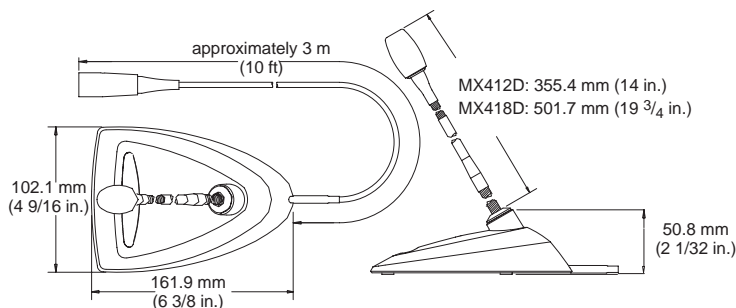
Capsula omnidirezionale (nera)	R183B
Capsula supercardioide (nera)	R184B
Capsula cardioide (nera)	R185B

## OMOLOGAZIONI

Contrassegnabile con il marchio CE. Conforme alla direttiva europea sulla compatibilità elettromagnetica 2004/108/CE. Conforme alle norme armonizzate EN55103-1:1996 ed EN55103-2:1996 per l'uso in ambienti domestici (E1) e industriali leggeri (E2).

La dichiarazione di conformità può essere ottenuta da:

Rappresentante europeo autorizzato:  
Shure Europe GmbH  
Sede per Europa, Medio Oriente e Africa  
Approvazione EMEA  
Jakob-Dieffenbacher-Str.12  
75031 Eppingen, Germany  
Phone: +49 7262 92 49 0  
Fax: +49 7262 92 49 11 4  
Email: info@shure.de



# MX400D

## デスクトップマイクロホン

Shure Microflex® MX400Dシリーズマイクロホンは、ミニエレクトレットコンデンサゲースネック型マイクロホンで、デスクトップベースと3mのケーブルが付属しています。デスクトップベースを使用することで、マイクロホンを迅速に設置しなければならない多目的ルームなど、常設が難しい場所で使用することができます。

### 機能

- 幅広いダイナミックレンジと周波数応答により、正確な音響再生を実現
- 用途に合わせて極性パターンを選択できる交換可能カートリッジ
- プログラム可能ミュートボタンとLEDインジケータ
- リモートコントロールの論理入力 / 出力端子または自動ミキサーの使用
- 変圧器不要のバランス出力により、長いケーブル使用時のノイズに対する電磁波耐性が向上。
- RFフィルタリング

### MX400 Series モデル種類

MX400マイクロホンには、305mmまたは457mmのゲースネックが使用できます。

- SモデルにはミュートボタンとLEDがありません。
- Dモデルにはデスクトップベース、プログラム可能のミュートボタンおよびLED、論理入力 / 出力があります。
- SEモデルには表面取付けフランジと横出しケーブルが採用されています。

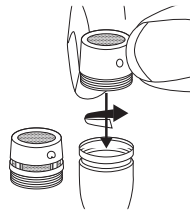
付属カートリッジの極性パターンは、モデル番号末尾に示されています：

/C カーディオイド

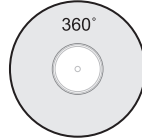
/S スーパーカーディオイド

/N 付属カートリッジなし

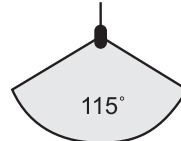
## 交換可能カートリッジ



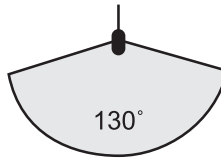
Microflexマイクロホンは、交換可能カートリッジを使用し、設置環境に合わせて極性パターンを選択することができます。



R183 無指向性



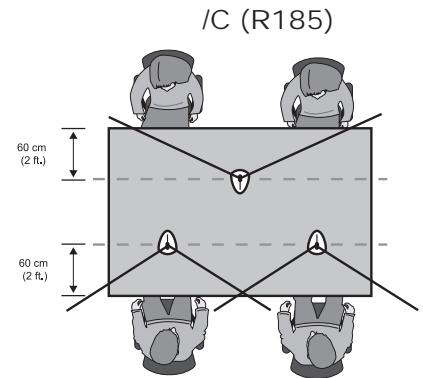
R184 スーパーカーディオイド



R185 カーディオイド

## マイクロホンの配置

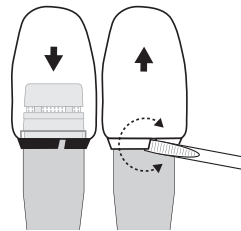
- マイクロホンを目的の音源（話し手など）に向けます。
- ラウドスピーカー等の不要な音源には向けないようにします。
- マイクロホンを、必要な音源から15～30cmの距離に設置します。
- 付属のウィンドスクリーンまたはオプションの金属製ウィンドスクリーンを必ず使用して、ブレスノイズを制御してください。
- 一度に4個以上のマイクロホンを使用する場合は、Shure SCM810またはSCM410などの自動ミキサーを使用するようお勧めします。



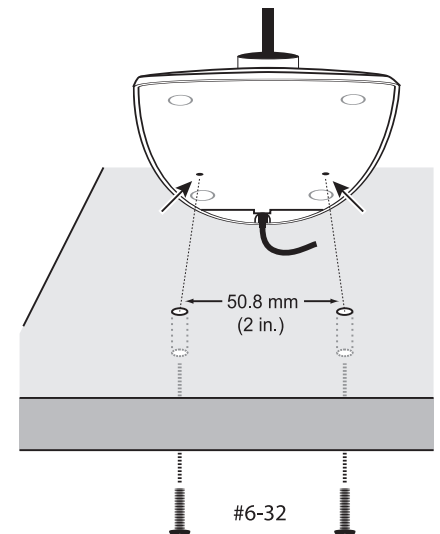
/S (R184)

## スナップフィットウィンドスクリーン

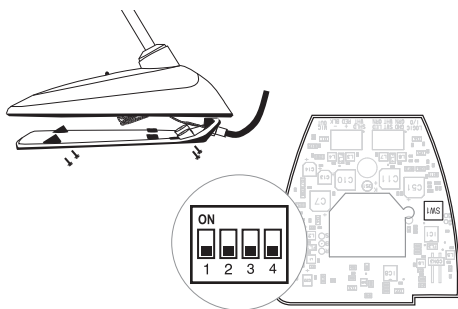
- カートリッジ下の溝にはめ込みます。
- 外すには、ドライバーや親指で隙間をこじ開けます。
- 30dBのポップ音防止を提供します。



## 表面への固定



## DIPスイッチ



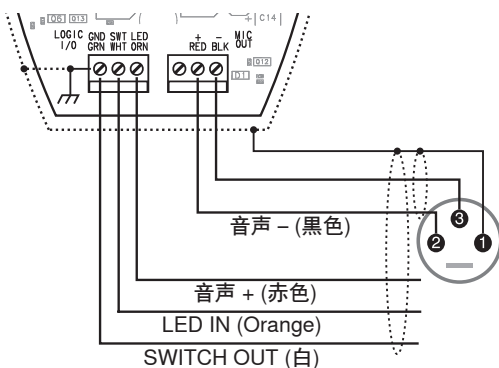
ロジック設定とミュートボタンを設定するにはDIPスイッチを使用します。

DIPスイッチは、透明なテープで覆われて出荷されます。スイッチ設定を変える際はテープを取り除いてください。

	OFF (工場出荷時デフォルト)	ON
1	モメンタリ	トグル
2	押してミュート	押して話す
3	ミュートボタンを有効にしているとき、マイクがアクティブの場合LEDが点灯します。	ミュートボタンを無効にし（マイクロホンは常にオン）、ロジック端子がLEDを制御
4	--	カスタムロジック変更

## 配線図

注意：音声と論理接地は電気的にマイクロホンベースに接続されています。



## ミュートボタン設定

DIPスイッチ1および2でミュートボタンを次のように設定します。

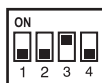
ミュートボタンがマイクロホンから音声を制御するよう、DIPスイッチ3はオフ（工場出荷時デフォルト）であることを確認してください。

スイッチ機能	DIPスイッチ設定
モメンタリ: 押してミュート (出荷時)	
モメンタリ: 押して話す	
トグル: (押してオン/押してオフ): 電源をオンにするとマイクはアクティブになります	
トグル: (押してオン/押してオフ): 電源をオンにするとマイクはミュートになります	

## 自動ミキサーへの接続

これらの設定は、自動ミキサー、または音声をミュートしLEDを制御する他の装置にマイクロホンを接続する場合に使用してください。

- ロジック端子を自動ミキサーに接続します。LED INをゲート出力に接続すると、チャンネルがゲートオンしたときにLEDが点灯します。
- DIPスイッチ3をオンに設定します。これによりミュートボタンが無効になります（ボタンを押しているかいないかに関わらずマイクロホンは音を伝えます）。
- DIPスイッチを1にセットし、ミュートボタンがSWITCH OUTロジックを送る方法を設定します：

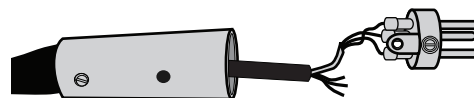


モメンタリ: プッシュ = 0 Vdc、リリース = 5 Vdc



トグル: 初期 = 5 Vdc、プッシュ = 0 Vdc

## ロジック端子



緑色 (): 自動ミキサー、切り換え装置、他の機器のロジックアースに接続します。

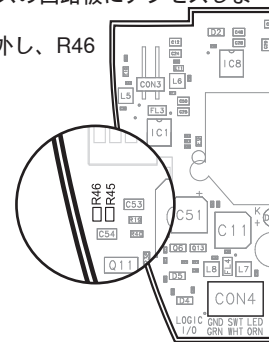
オレンジ (LED IN): DIPスイッチ3をオンにセットしてLED INを使用します。端子は5 Vdcを出し、LOGIC GROUNDにショートしたとき、LEDがオンになります。

白 (SWITCH OUT): ミュートボタンに反応してTTLロジック (0 Vdcまたは5 Vdc) を提供します。DIPスイッチ1をモメンタリまたはトグルにセットします。ファンタム電源を使用したとき、ロジックはハイ (5 Vdc) で開始します。DIPスイッチはSWITCH OUTに影響しません。

## SWITCH OUTを常にモメンタリに変更する

ロジックインターフェースがSWITCH OUTのモメンタリのクローズを要求し、ミュートボタンでマイクロホンを切り替えたい場合（DIPスイッチ1オン、3オフ）、次の変更を行ってください：

- マイクロホンベースの回路板にアクセスします。
- R45の抵抗を取り外し、R46に設置します。



## 仕様

### 型

コンデンサー型(エレクトレットバイアス方式)

### 周波数特性

50-17000 Hz

### 指向特性

MX412D/C, MX418D/C: カーディオイド

MX412D/S, MX418D/S: スーパーカーディオイド

### 出力インピーダンス

180ΩでEIA定格(150 Ω実効)

### 出力構成

アクティブバランス

### 感度(1 kHz, 開回路電圧)

カーディオイド: -34 dBV/Pa (21 mV)

スーパーカーディオイド: -33 dBV/Pa (24 mV)

<sup>1</sup> バスカル=94 dB SPL

### 最大SPL(1 kHz, 1% THD, 1 kΩ負荷)

カーディオイド: 123dB

スーパーカーディオイド: 122dB

### 等価出力ノイズ(Aウェイト)

カーディオイド: 29 dB SPL

スーパーカーディオイド: 28 dB SPL

### S/N比(94 dB SPL, 1 kHzで参照)

カーディオイド: 65dB

スーパーカーディオイド: 66dB

### ダイナミックレンジ(1 kΩ負荷, 1 kHz)

94dB

### 同相信号除去比(10 Hz ~ 100 kHz)

45 dB 以上

### プリアンプ出力クリッピングレベル(1% THD)

-6 dBV (0.5 V)

### 極性

ダイヤフラムへの正の圧力により、XLR出力コネクタの3番ピンに対して2番ピンに正電圧が生成されます。

### 重量

MX412D: 0.81 kg

MX418D: 0.82 kg

### パッケージ込み

MX412D: 1.63 kg (3.62 lbs)

MX412D: 1.64 kg (3.64 lbs)

### ロジックコネクタ

LEDイン: アクティブロー(1.0 V以下)、TTL対応。絶対最大電圧:-0.7 V ~ 50 V

ロジックアウト: アクティブロー(1.0 V以下)、最大20 mAまでシンク、TTL対応。絶対最大電圧:-0.7 V ~ 50 V (3 kΩを介して最大50 V)。

### ミュートスイッチアッテネーション

-50 dB 最低

### ケーブル

3mの付属ケーブルは、オス型3ピンXLRで終端処理のシールド付きオーディオペアおよびロジックコントロールに非終端処理の3本のコンダクター付き。

### 環境条件

使用温度範囲: -18-57 °C

保存温度: -29-74 °C

相対湿度: 0-95%

### 使用電源

11-52 V dc 直流電流、ファンタム電源、2.0 mA

## 付属アクセサリ

スナッフフィットフォームウィンドスクリーン (1個同梱、4個入り交換キット)	RK412WS
--	---------

## オプション・アクセサリ (別売)

フォームボールウィンドスクリーン	A99WS
メタルロックウィンドスクリーン	A412MWS
カスタムロジックケーブル(長さ指定)	95B2509

## 交換部品

無指向性カートリッジ(黒色)	R183B
スーパーカーディオイドカートリッジ(黒色)	R184B
カーディオイドカートリッジ(黒色)	R185B

## 認証

CEマーキングに適合。欧州EMC指令2004/108/ECに適合。住宅(E1)および軽工業(E2)環境に關し、EN55103-1:1996およびEN55103-2:1996の整合規格に対応。

適合宣言書は以下より入手可能です:

ヨーロッパ認定代理店:

Shure Europe GmbH

ヨーロッパ、中東、アフリカ地区本部:

部門: EMEA承認

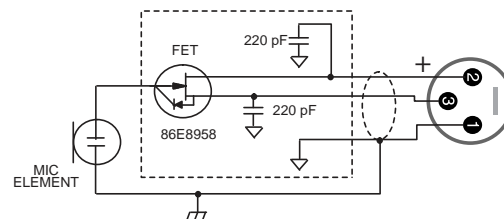
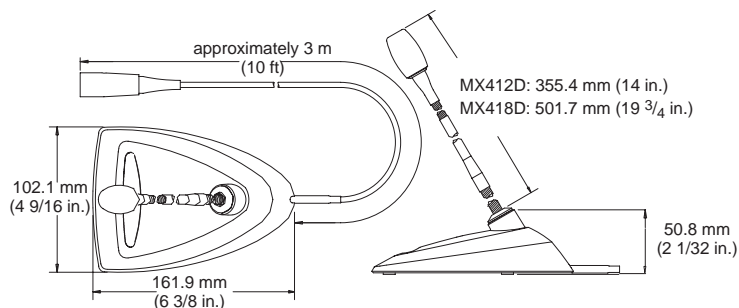
Jakob-Dieffenbacher-Str. 12

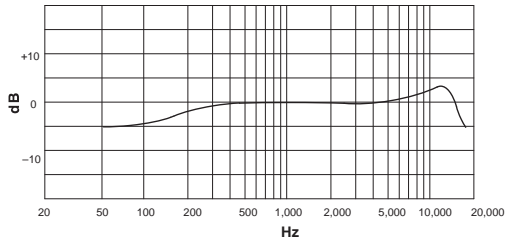
75031 Eppingen, Germany

Phone: +49 7262 92 49 0

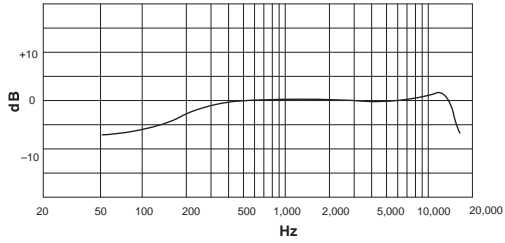
Fax: +49 7262 92 49 11 4

Eメール: info@shure.de

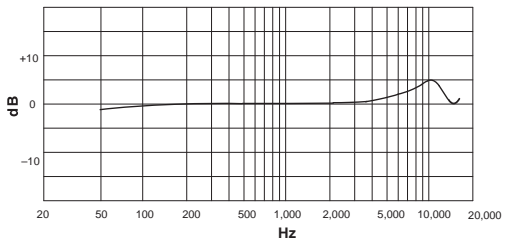




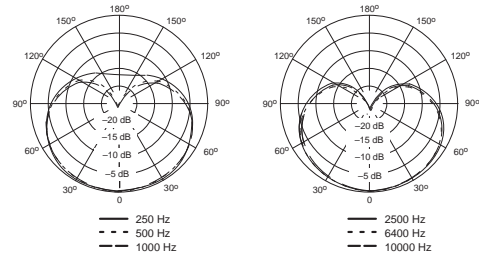
CARDIOID  
CARDIOÏDE  
KARDIOÏDE



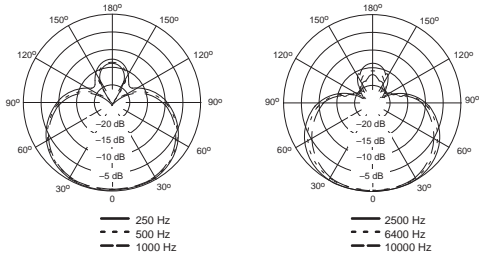
SUPERCARDIOID  
SUPERCARDIOÏDE  
SUPERKARDIOÏDE



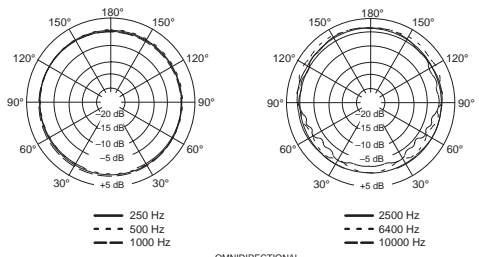
OMNIDIRECTIONAL  
OMNIDIRECTIONNELLE  
OMNIDIRECCIONAL  
ALLE RICHTUNGEN



CARDIOID  
CARDIOÏDE  
KARDIOÏDE



SUPERCARDIOID  
SUPERCARDIOÏDE  
SUPERKARDIOÏDE



OMNIDIRECTIONAL  
OMNIDIRECTIONNELLE  
OMNIDIRECCIONAL  
ALLE RICHTUNGEN

**SHURE**<sup>®</sup>  
LEGENDARY  
PERFORMANCE™

United States, Canada,  
Latin America, Caribbean:  
Shure Incorporated  
5800 West Touhy Avenue  
Niles, IL 60714-4608 USA

Phone: +1 847-600-2000  
Fax: +1 847-600-1212 (USA)  
Fax: +1 847-600-6446  
Email: info@shure.com  
www.shure.com

Europe, Middle East, Africa:  
Shure Europe GmbH  
Jakob-Dieffenbacher-Str. 12,  
75031 Eppingen, Germany

Phone: +49-7262-92490  
Fax: +49-7262-9249114  
Email: info@shure.de  
www.shure.eu

Asia, Pacific:  
Shure Asia Limited  
22/F, 625 King's Road  
North Point, Island East  
Hong Kong

Phone: +852-2893-4290  
Fax: +852-2893-4055  
Email: info@shure.com.hk  
www.shureasia.com