

IN-OUT
Col. ● Code 04510

MIN VESA 150x150 - MAX VESA 400x400



107-165CM
42-65"



50KG
110LBS



78MM



Video Wall

In-Out



IN-OUT è la soluzione modulare di montaggio con sistema "Push & Repair" per la configurazione di un illimitato numero di Displays. Grazie a delle speciali Dime opzionali, le installazioni risultano rapide e veloci. Le 8 microregolazioni permettono il perfetto allineamento dei monitors ed il sistema di gestione dei cavi previene eventuali danneggiamenti degli stessi.



IN-OUT is the modular mount solution with "Push & Repair" system designed for unlimited configurations of Video wall Displays. Thanks to the special optional templates, the installation is always quick and fast. The possibility of 8 micro-adjustments allows the perfect alignment of monitors and the cable management system prevents any possible cable damage.



ACCESSORI IN-OUT

KIT ADAPTOR 600 *cod 04511*
Adattatore VESA per monitor con VESA 600x400

DIME DI INSTALLAZIONE:
Consultare la tabella TEMPLATE GUIDE

ACCESSORY IN-OUT

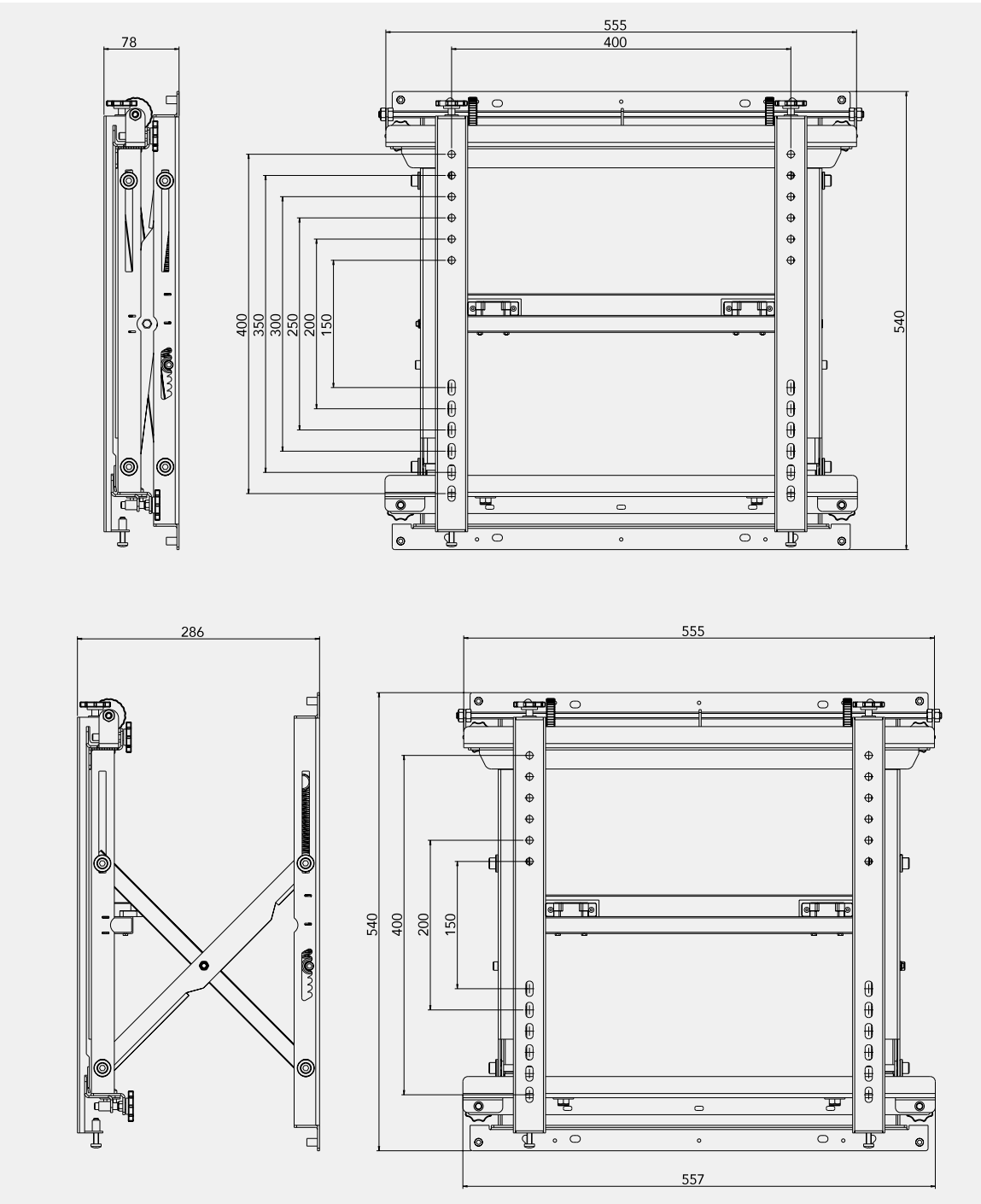
KIT ADAPTOR 600 *cod 04511*
Adaptor VESA for screen with VESA 600x400

INSTALLATION TEMPLATES:
See TEMPLATE GUIDE

Targeted to Professionals



Video Wall



In-Out



Video Wall

Dime Installazione Video Wall Con In-Out



Permette di ottimizzare i tempi di installazione di video wall anche molto grandi, senza bisogno di perdere tempo in calcoli di spazio e tentativi di montaggio. In base al modello e dimensioni del monitor da installare si sceglie la dima corretta (vedere la tavola di raccordo).

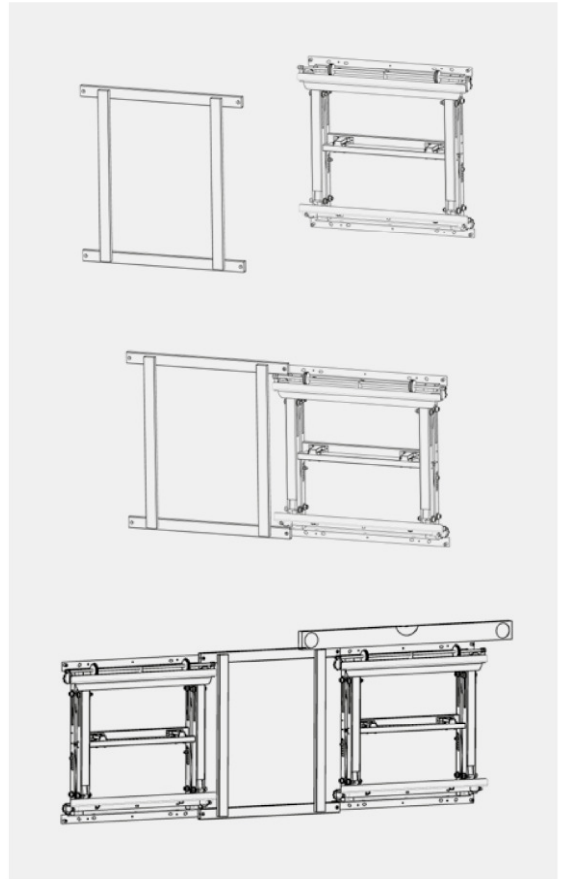
Si posiziona sulla parete il primo IN-OUT nel lato esterno del muro di video da installare. Con la dima si definisce dove fissare la struttura IN-OUT successiva, sia sopra che lateralmente.

Templates For Installing Video Walls With In-Out



Allows you to set up even large video wall with monitors without wasting time in measuring and attempts of installing. Based on type and dimension of screen, you can choose the correct template (see bridging table).

Position the first in-out on the outer side of the wall where the monitors are to be mounted. With the template, define where the next in-out structure should go, either above or to the side.



Targeted to Professionals

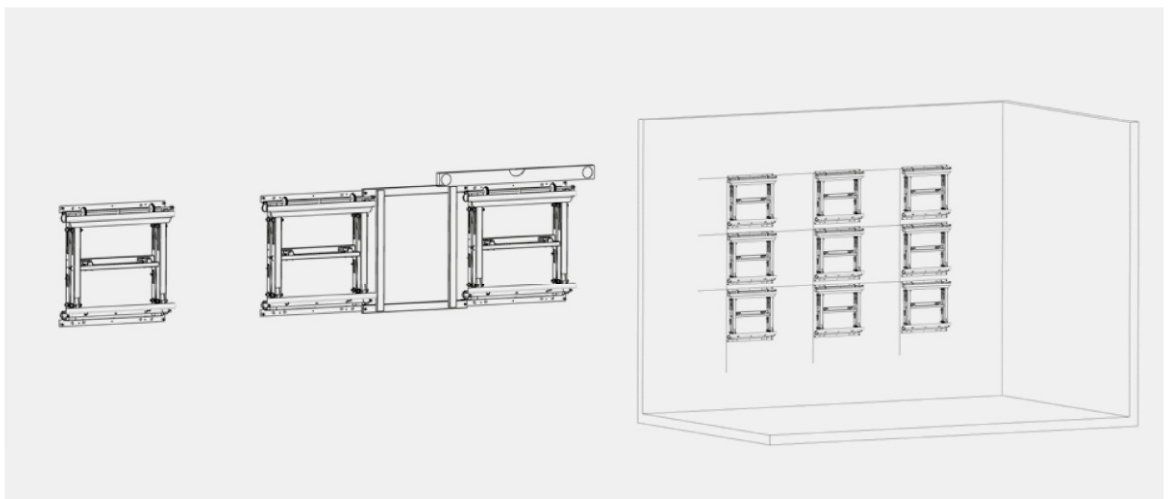


Tabella Dime / Templates Table

	MODEL	SCREEN DIMENSION	HEIGHT ALTEZZA MM	WIDTH/LARGH. MM	THICKNESS/SPESSORE MM	WEIGHT/PESO KG	TEMPLATE CODE/CODICE DIMA	TEMPLATE	VESA ADAPTOR CODE
BENQ	PL490	49	1077,6	607,8	103,8	21	04535 or 04537	400*400	
LG	47LV35A-5B	47	1044,9	590	89,9	16,5	04521 or 04519	600*400	04511
LG	49"LG VL5B	49	1077	607	88,2	17,8	Ask for code	600*400	04511
LG	55LV35A-5B	55	1213,4	684,2	88,5	23	04524	600*400	04511
LG	55VM5B	55	1211,6	682,4	96,3	21	04546	600*400	04511
LG	55LV761H	55	1241	770	nn	19,7		300*300	
NEC	X464UNS-2	46	1022	576,6	101,7	19,9	04512	300*300	
NEC	X554UNV-2	55	1214	684	100	25,9	04528	400*400	
NEC	X552UNV-2	55	1214	684	100	25,9	04528	400*400	
PANASONIC	TH-49LFV8W	49	1077,6	607,8	103,8	21	04535 or 04537	400*400	
PHILIPS	DDL4988XC/00	49	1077,6	607,8	103,8	21,6	04535 or 04537	400*400	
PHILIPS	49BDL3005X	49	1077,6	607,8	103,8	21,6	04535 or 04537	400*400	
PHILIPS	BDL5588XC/XD/XL	55	1213,4	684,2	107,65	29,2	04536	400*400	
PHILIPS	55BDL1005X	55	1211,4	682,2	98,5	24,35	04547	400*400	
SAMSUNG	UD46E-B	46	1022,1	576,6	97,4	18	04512	600*400	04511
SAMSUNG	UD46C	46	1023,7	578,3	9,55	18		600*400	04511
SAMSUNG	UE46E-B	46	1030,9	585,4	31,3	18	04517	400*400	
SAMSUNG	UE46D	46	1030,9	585,4	31,3	18	04517	400*400	
SAMSUNG	UH46F	46	1023,8	578,4	47,9	13,4		400*400	
SAMSUNG	UD55E-B	55	1213,5	684,3	96,6	23,3	04523	600*400	04511
SAMSUNG	UE55E-B	55	1222	692	29	16		400*400	
SAMSUNG	UE55D	55	1222	692	29	16		400*400	
SAMSUNG	LH55UHFHLLBB/EN	55	1211,6	682,4	96,3	21	04546	600*400	04511
VESTEL	VW55x501	55	1211,4	682,3	54,1	36	04546	600x400	04511

