



10 Port USB Charging Station

User Manual
Benutzerhandbuch
Manuel Utilisateur
Manuale
Manual de Usuario

English
Deutsch
Français
Italiano
Español



No. 73309

lindy.com

Safety Instructions**! WARNING !**

Please read the following safety information carefully and always keep this document with the product.

Failure to follow these precautions can result in serious injuries or death from electric shock, fire or damage to the product.

Touching the internal components or a damaged cable may cause electric shock, which may result in death.

This device is a switching type power supply and can work with supply voltages in the range 100 - 240 VAC For worldwide usability four different power cables are enclosed: Euro type, UK type, US/Japan type and Australia/New Zealand type. To reduce risk of fire, electric shocks or damage:

- Do not open the product nor its power supply. There are no user serviceable parts inside.
- Only qualified servicing personnel may carry out any repairs or maintenance.
- Never use damaged cables.
- Do not expose the product to water or places of moisture.
- Do not use this product outdoors it is intended for indoor use only.
- Do not place the product near direct heat sources. Always place it in a well-ventilated place.
- Do not place heavy items on the product or the cables.
- Please ensure any adapters are firmly secured and locked in place before inserting into a wall socket



Introduction

Thank you for purchasing the Lindy 10 Port USB Charging Station. This product has been designed to provide trouble free, reliable operation. It benefits from both a LINDY 2-year warranty and free lifetime technical support. To ensure correct use, please read this manual carefully and retain it for future reference.

This USB Charging Station allows charging of up to 10 mobile phones, tablets, or other USB devices. Each port has a maximum power output of 2.4A, or 1.8A if all ports are populated. The in-built Smart Charging function automatically adjusts the charging power to the connected device's demand.

Package Contents

- 10 port USB charging station
- 11 plastic separators
- 12V 8A PSU with 4 country specific power cables for EU/US/UK/AUS
- This user manual

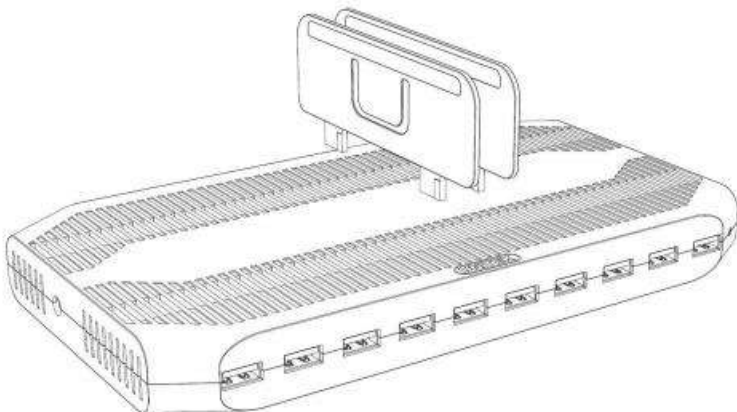
Features

- Charges up to 10 mobile phones, tablets, or other USB devices
- Maximum power output 2.4A / 1.8A, if all 10 ports are used at the same time
- BC standard 1.2 supports fast charging
- Smart charging automatically adjusts the charging power to the connected device's demand and protects devices from damage caused by overcharge
- Interfaces: 10 x USB Type A
- One LED for power
- Adjustable separators allow different widths for different tablet/mobile phone sizes

Installation & Operation

Plug the DC connector of the included power supply into the DC socket of the USB Charging Station. Then connect the power supply to the mains socket using one of the country specific power cables and the Power LED will light up.

Insert the plastic separators into the grooves of the charging station and adjusting the width suitable to the width of your devices.



Now you can connect the devices, which should be charged, to the USB ports.

Sicherheitshinweise**! GEFAHR !**

Bitte lesen Sie die folgenden Sicherheitshinweise sorgfältig durch und bewahren Sie dieses Dokument immer zusammen mit dem Produkt auf.

Die Nichtbeachtung dieser Vorsichtsmaßnahmen kann zu schweren Verletzungen oder zum Tod durch Stromschlag, Feuer oder Schäden am Produkt führen.

Das Berühren der internen Komponenten oder eines beschädigten Kabels kann einen elektrischen Schlag verursachen, der zum Tod führen kann.

Dieses Schaltnetzteil arbeitet mit Anschlussspannungen im Bereich von 100...240 VAC. Für weltweiten Einsatz sind vier verschiedene Netzteile für Europa, Großbritannien, USA/Japan und Australien/Neuseeland enthalten.

Um die Gefahr von Bränden, Stromschlägen oder Schäden zu verringern:

- Öffnen Sie weder das Produkt noch sein Netzteil. Es befinden sich keine vom Benutzer zu wartenden Teile im Inneren.
- Ausschließlich qualifiziertes Personal darf Reparaturen oder Wartungen durchführen.
- Verwenden Sie niemals beschädigte Kabel.
- Setzen Sie das Produkt nicht Wasser oder Feuchtigkeit aus.
- Dieses Produkt ist nur für den Gebrauch in geschlossenen Räumen bestimmt.
- Stellen Sie das Produkt nicht in der Nähe von direkten Wärmequellen auf. Stellen Sie es immer an einem gut belüfteten Ort auf.
- Stellen Sie keine schweren Gegenstände auf das Produkt oder die Kabel.
- Bitte stellen Sie vor der Verwendung sicher, dass alle Adapter sicher und fest eingerastet sind.



Einführung

Wir freuen uns, dass Ihre Wahl auf ein LINDY-Produkt gefallen ist und danken Ihnen für Ihr Vertrauen. Sie können sich jederzeit auf unsere Produkte und einen guten Service verlassen. Diese USB Ladestation unterliegt einer 2-Jahres LINDY Herstellergarantie und lebenslangem kostenlosen technischen Support. Bitte lesen Sie diese Anleitung sorgfältig und bewahren Sie sie auf.

Diese USB Ladestation ermöglicht das Aufladen von bis zu 10 Smartphones, Tablets oder anderen USB-Geräten. Der maximale Ladestrom beträgt 2.4A, wenn alle 10 Anschlüsse gleichzeitig verwendet werden beträgt er 1.8A. Ein integrierter Chip erkennt automatisch den Bedarf des angeschlossenen Geräts und passt den Ladestrom entsprechend an.

Lieferumfang

- USB Ladestation
- 11 Trennplatten
- 12V 8A Netzteil mit vier länderspezifischen Stromkabeln für Europa, Großbritannien, USA und Australien
- Dieses Handbuch

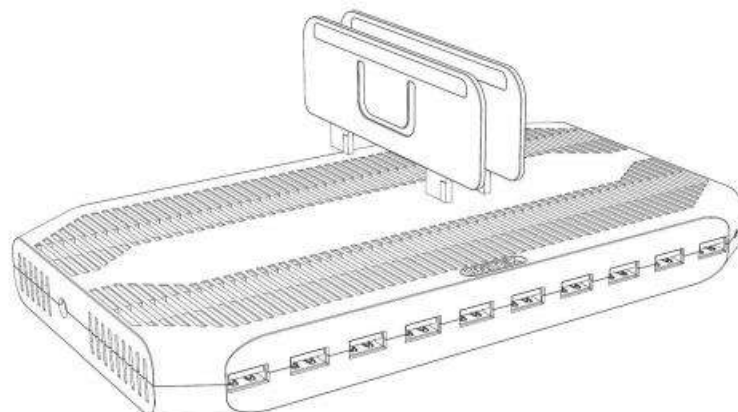
Eigenschaften

- Lädt bis zu 10 Smartphones, Tablets oder andere USB-Geräte
- Ausgangsstrom max. 2.4A; wenn alle 10 Ports gleichzeitig verwendet werden max. 1.8A
- BC Standard 1.2 unterstützt schnelles Laden
- Integrierte Elektronik ("Smart charging") passt den Ladestrom an den Bedarf des angeschlossenen Geräts an und schützt vor Überladung
- Anschlüsse: 10x USB Typ A
- Power-LED
- Trennplatten können – je nach Größe des Tablets oder Smartphones - variabel positioniert werden

Installation & Betrieb

Schließen Sie das Netzteil mit dem DC-Hohlstecker an der entsprechenden Buchse der USB Ladestation an. Dann verwenden Sie das für Ihr Land geeignete Stromkabel und stecken dieses in die Steckdose. Die Power LED leuchtet nun auf.

Stecken Sie nun die Trennplatten je nach Größe des anzuschließenden Geräts in die Rillen auf der Oberseite der Ladestation.



Nun können Sie die aufzuladenden Geräte an die USB Ports anschließen.

Consignes de sécurité**! ATTENTION !**

Merci de lire attentivement ces instructions de sécurité et de les conserver avec le produit.

Le non-respect de ces précautions peut causer un choc électrique entraînant des blessures graves, voire mortelles, un incendie ou des dommages au produit.

Toucher les composants internes ou un câble endommagé peut provoquer un choc électrique pouvant entraîner la mort.

Cet appareil est une alimentation à découpage et peut fonctionner avec des tensions d'alimentation de 100...240 VAC Pour une utilisation dans le monde entier, quatre différents câbles d'alimentation sont inclus : Type Euro, type UK, type US/Japon et type Australie/Nouvelle-Zélande.

Pour éviter les risques d'incendie, de choc électrique ou de dommages:

- N'ouvrez pas l'appareil ni son alimentation électrique. Il n'y a pas de pièces réparables par l'utilisateur à l'intérieur.
- Seul un personnel d'entretien qualifié est autorisé à effectuer toute réparation ou entretien.
- Ne jamais utiliser de câble endommagé.
- Ne pas mouiller le produit et ne pas l'exposer à l'humidité.
- N'utilisez pas ce produit à l'extérieur, il est destiné à un usage intérieur uniquement.
- Ne pas placer le produit à proximité de sources de chaleur. Toujours le placer dans un endroit suffisamment ventilé.
- Ne pas déposer de charge lourde sur le produit ou sur les câbles.
- Veuillez vous assurer que l'adaptateur utilisé est fermement fixé et verrouillé en place avant de l'insérer dans une prise murale.



Introduction

Nous sommes heureux que votre choix se soit porté sur un produit LINDY et vous remercions de votre confiance. Vous pouvez compter à tout moment sur la qualité de nos produits et de notre service. Cette station de charge USB est soumise à une durée de garantie LINDY de 2 années et d'une assistance technique gratuite à vie. Merci de lire attentivement ces instructions et de les conserver pour future référence.

Cette station de charge USB permet la charge de jusqu'à 10 téléphones mobiles, tablettes ou autres périphériques USB. Le courant de charge maximum est de 2.4A, il est de 1.8A lorsque tous les ports de charge sont occupés. Un chipset intégré reconnaît automatiquement les caractéristiques d'alimentation des appareils connectés et adapte le courant de charge en conséquence.

Contenu

- Station de charge USB
- 11 séparateurs
- Alimentation 12V 8A, avec 4 cordons d'alimentation secteur Europe, Grande Bretagne, USA et Australie
- Ce manuel

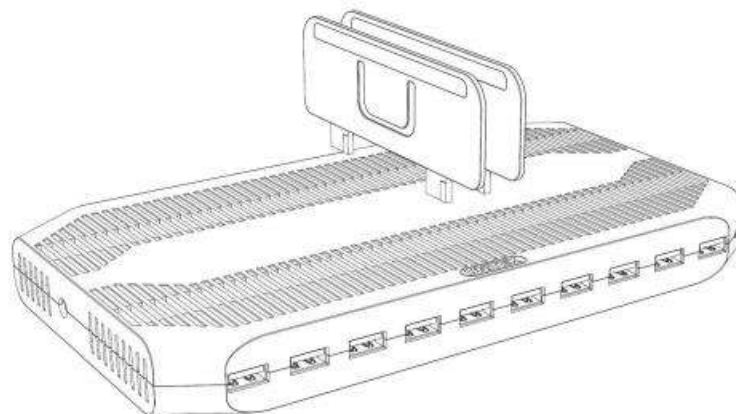
Caractéristiques

- Charge jusqu'à 10 téléphones mobiles, tablettes ou autres périphériques USB
- Courant de sortie max. 2.4A; lorsque tous les 10 ports sont occupés max. 1.8A
- Norme BC 1.2 pour la charge rapide
- Electronique intégrée ("Smart charging") adapte le courant de charge aux besoins de l'appareil connecté et protège contre la surcharge de la batterie
- Connectique: 10x USB Type A
- LED d'alimentation (Power-LED)
- Plaques de séparation – leur positionnement s'adapte en fonction de la taille du mobile

Installation & Utilisation

Branchez l'alimentation à l'aide de la prise DC au connecteur femelle de la station de charge USB. Utilisez ensuite le cordon d'alimentation secteur adapté à votre pays et raccordez-le à l'alimentation puis à la prise secteur. La LED Power s'éclaire.

Engagez à présent la plaque de séparation dans les rainures sur le dessus de la station de charge, en fonction de la taille de l'appareil à charger.



Vous pouvez maintenant raccorder le ou les appareils à charger sur le(s) port(s) USB.

Istruzioni di sicurezza**! ATTENZIONE !**

Per favore leggete la seguente informativa e conservate sempre questo documento con il prodotto.

La mancata osservanza di queste precauzioni può causare seri infortuni o la morte per folgorazione, incendi o danneggiare il prodotto.

Toccare i componenti interni o un cavo danneggiato può causare uno shock elettrico che può condurre alla morte.

Questo dispositivo ha un alimentatore a commutazione che può funzionare con tensioni di alimentazione all'interno del range 100...240 VAC. La fornitura comprende quattro diversi cablaggi di alimentazione per prese di tutto il mondo: Euro, UK, US/Giappone e Australia/Nuova Zelanda.

Per ridurre il rischio di incendi, folgorazione o danni:

- Non aprite il prodotto o l'alimentatore. Non esistono componenti utilizzabili all'interno.
- La riparazione o manutenzione del prodotto può essere effettuata solo da personale qualificato.
- Non utilizzare mai cavi danneggiati.
- Non fate entrare il prodotto in contatto con acqua e non utilizzatelo in luoghi umidi.
- Questo prodotto è pensato esclusivamente per l'uso in ambienti interni.
- Non posizionate il prodotto nelle vicinanze di sorgenti di calore. Installatelo sempre in luoghi ben ventilati.
- Non appoggiate oggetti pesanti sul prodotto o sui cavi.
- Vi preghiamo di assicurarvi che ogni adattatore sia fermamente inserito e bloccato in sede prima di collegarlo a una presa di corrente.



Introduzione

Vi ringraziamo per aver acquistato questa stazione di ricarica con 10 porte USB. Questo prodotto è stato prodotto per fornire una soluzione affidabile e semplice da utilizzare per caricare contemporaneamente un massimo di 10 dispositivi come Tablet e Smartphone fornendo su ogni porta una corrente massima di 2.4A (1.8A nel caso tutte le porte siano collegate). La funzione di Smart Charging regola la corrente erogata in base alla richiesta del dispositivo collegato.

Questo prodotto è fornito con 2 anni di garanzia LINDY e supporto tecnico a vita. Per assicurarvi che venga utilizzato correttamente vi preghiamo di leggere attentamente questo manuale e conservarlo per future consultazioni.

Contenuto della confezione

- Stazione di ricarica con 10 porte USB
- 11 separatori in plastica
- Alimentatore 12V 8A e 4 cavi di alimentazione con differenti spine (EU/US/UK e AUS/Cina)
- Questo manuale

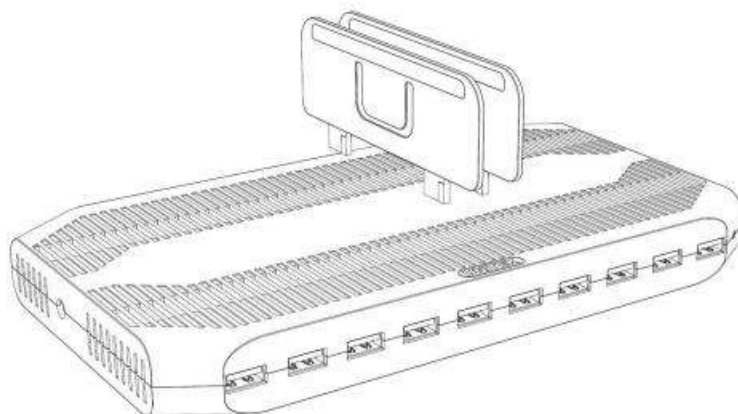
Caratteristiche

- Carica un massimo di 10 telefoni cellulari, tablet o altri dispositivi USB. Massima corrente in uscita: 2.4A (1.8A se tutte le 10 porte sono utilizzate contemporaneamente)
- Standard BC 1.2 con supporto Fast Charging
- Sistema "Smart Charging" che regola automaticamente la corrente erogata in base alla richiesta del dispositivo collegato e lo protegge da eventuali danni da sovraccarico
- Interfacce: 10 x USB Tipo A
- Un LED che segnala la corretta alimentazione della stazione
- Separatori regolabili in base alle dimensioni dei dispositivi collegati.

Installazione & Utilizzo

Collegate il connettore DC dell'alimentatore incluso nella corrispondente presa sulla stazione. Collegate poi l'alimentatore ad una presa di corrente utilizzando uno dei cavi forniti a corredo in base al tipo di presa disponibile nel vostro paese. Dopo aver effettuato il collegamento il LED della stazione si accenderà.

Inserite i separatori in plastica nelle feritoie presenti sulla stazione di ricarica regolandoli in base alla larghezza dei dispositivi che andrete a caricare.



Información de seguridad**! ADVERTENCIA !**

Lea atentamente la siguiente información de seguridad y guarde siempre este documento junto con el producto.

El incumplimiento de estas precauciones puede provocar lesiones graves o la muerte por descarga eléctrica, incendio o daños al producto.

Este dispositivo es una fuente de alimentación de tipo de conmutación y puede funcionar con voltajes de suministro en el rango de 100 a 240 VCA. Para su uso en todo el mundo, se incluyen cuatro cables de alimentación: tipo Euro, tipo Británico, tipo Estadounidense / Japonés y tipo Australiano / Neozelandés.



Para reducir el riesgo de incendio, descargas eléctricas o daños:

- No abra el producto. No hay partes internas que puedan ser reparables por el usuario.
- Solo personal de servicio cualificado puede realizar reparaciones o mantenimiento.
- No utilice nunca cables dañados.
- No exponga el producto al agua ni a lugares húmedos.
- No utilice este producto al aire libre, esta únicamente diseñado para su uso en interiores.
- No coloque el producto cerca de fuentes de calor directas. Colóquelo siempre en un lugar bien ventilado.
- No coloque objetos pesados sobre el producto o los cables.
- Asegúrese de que los cables estén firmemente asegurados y bloqueados en su lugar antes de insertarlos en una toma de corriente.

Introducción

Gracias por comprar la estación de carga USB Lindy de 10 puertos. Este producto ha sido diseñado para proporcionar un funcionamiento fiable y sin problemas. Se beneficia tanto de una garantía LINDY de 3 años, así como de soporte técnico gratuito de por vida. Para garantizar un uso correcto, lea este manual detenidamente y guárdelo para futuras consultas.

Esta estación de carga USB permite cargar hasta 10 teléfonos móviles, tabletas u otros dispositivos USB. Cada puerto tiene una potencia máxima de salida de 2.4A, o 1.8A si todos los puertos son utilizados. La función de carga inteligente incorporada ajusta automáticamente la potencia de carga a la demanda del dispositivo conectado.

Contenido del paquete

- Estación de carga USB de 10 puertos
- 11 separadores de plástico Fuente de alimentación de 12V 8A con 4 cables de alimentación específicos de cada país para UE/EE. UU./Reino Unido/AUS
- Este manual de usuario

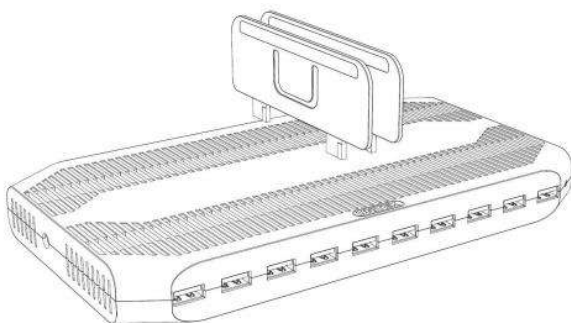
Características

- Carga hasta 10 teléfonos móviles, tabletas u otros dispositivos USB
- Potencia máxima de salida 2.4A / 1.8A, si se utilizan los 10 puertos al mismo tiempo
- El estándar BC 1.2 admite carga rápida
- La carga inteligente ajusta automáticamente la potencia de carga a la demanda del dispositivo conectado y protege los dispositivos de los daños causados por la sobrecarga
- Interfaces: 10 x USB Tipo A
- Un LED para alimentación
- Los separadores ajustables permiten diferentes anchos para diferentes tamaños de tabletas / teléfonos móviles

Instalación y Funcionamiento

Conecte el conector de CC de la fuente de alimentación incluida en la toma de CC de la estación de carga USB. A continuación, conecte la fuente de alimentación a la toma de corriente mediante uno de los cables de alimentación específicos del país y el LED de alimentación se iluminará.

Inserte los separadores de plástico en las ranuras de la estación de carga y ajuste el ancho adecuado al ancho de sus dispositivos.



Ahora puede conectar los dispositivos, que deben cargarse, a los puertos USB.

Recycling Information



WEEE (Waste of Electrical and Electronic Equipment), Recycling of Electronic Products

Europe, United Kingdom

In 2006 the European Union introduced regulations (WEEE) for the collection and recycling of all waste electrical and electronic equipment. It is no longer allowable to simply throw away electrical and electronic equipment. Instead, these products must enter the recycling process. Each individual EU member state, as well as the UK, has implemented the WEEE regulations into national law in slightly different ways. Please follow your national law when you want to dispose of any electrical or electronic products. More details can be obtained from your national WEEE recycling agency.

Germany / Deutschland Elektro- und Elektronikgeräte

Informationen für private Haushalte sowie gewerbliche Endverbraucher

Hersteller-Informationen gemäß § 18 Abs. 4 ElektroG (Deutschland)

Das Elektro- und Elektronikgerätegesetz (ElektroG) enthält eine Vielzahl von Anforderungen an den Umgang mit Elektro- und Elektronikgeräten. Die wichtigsten sind hier zusammengestellt.

1. Bedeutung des Symbols „durchgestrichene Mülltonne“



Das auf Elektro- und Elektronikgeräten regelmäßig abgebildete Symbol einer durchgestrichenen Mülltonne weist darauf hin, dass das jeweilige Gerät am Ende seiner Lebensdauer getrennt vom unsortierten Siedlungsabfall zu erfassen ist.

2. Getrennte Erfassung von Altgeräten

Elektro- und Elektronikgeräte, die zu Abfall geworden sind, werden als Altgeräte bezeichnet. Besitzer von Altgeräten haben diese einer vom unsortierten Siedlungsabfall getrennten Erfassung zuzuführen. Altgeräte gehören insbesondere nicht in den Hausmüll, sondern in spezielle Sammel- und Rückgabesysteme.

3. Batterien und Akkus sowie Lampen

Besitzer von Altgeräten haben Altbatterien und Altakkumulatoren, die nicht vom Altgerät umschlossen sind, sowie Lampen, die zerstörungsfrei aus dem Altgerät entnommen werden können, im Regelfall vor der Abgabe an einer Erfassungsstelle vom Altgerät zu trennen. Dies gilt nicht, soweit Altgeräte einer Vorbereitung zur Wiederverwendung unter Beteiligung eines öffentlich-rechtlichen Entsorgungsträgers zugeführt werden.

4. Möglichkeiten der Rückgabe von Altgeräten

Besitzer von Altgeräten aus privaten Haushalten können diese bei den Sammelstellen der öffentlich-rechtlichen Entsorgungsträger oder bei den von Herstellern oder Vertreibern im Sinne des ElektroG eingerichteten Rücknahmestellen unentgeltlich abgeben.

Rücknahmepflichtig sind Geschäfte mit einer Verkaufsfläche von mindestens 400 m² für Elektro- und Elektronikgeräte sowie diejenigen Lebensmittelgeschäfte mit einer Gesamtverkaufsfläche von mindestens 800 m², die mehrmals pro Jahr oder dauerhaft Elektro- und Elektronikgeräte anbieten und auf dem Markt bereitstellen. Dies gilt auch bei Vertrieb unter Verwendung von Fernkommunikationsmitteln, wenn die Lager- und Versandflächen für Elektro- und Elektronikgeräte mindestens 400 m² betragen oder die gesamten Lager- und Versandflächen mindestens 800m² betragen. Vertreiber haben die Rücknahme grundsätzlich durch geeignete Rückgabemöglichkeiten in zumutbarer Entfernung zum jeweiligen Endnutzer zu gewährleisten.

Die Möglichkeit der unentgeltlichen Rückgabe eines Altgerätes besteht bei rücknahmepflichtigen Vertreibern unter anderem dann, wenn ein neues gleichartiges Gerät, das im Wesentlichen die gleichen Funktionen erfüllt, an einen Endnutzer abgegeben wird. Wenn ein neues Gerät an einen privaten Haushalt ausgeliefert wird, kann das gleichartige Altgerät auch dort zur unentgeltlichen Abholung übergeben werden; dies gilt bei einem Vertrieb unter Verwendung von Fernkommunikationsmitteln für Geräte der Kategorien 1, 2 oder 4 gemäß § 2 Abs. 1 ElektroG, nämlich „Wärmeüberträger“, „Bildschirmgeräte“ oder „Großgeräte“ (letztere mit mindestens einer äußeren Abmessung über 50 Zentimeter). Zu einer entsprechenden Rückgabe-Absicht werden Endnutzer beim Abschluss eines Kaufvertrages befragt. Außerdem besteht die Möglichkeit der unentgeltlichen Rückgabe bei Sammelstellen der Vertreter unabhängig vom Kauf eines neuen Gerätes für solche Altgeräte, die in keiner äußeren Abmessung größer als 25 Zentimeter sind, und zwar beschränkt auf drei Altgeräte pro Geräteart.

5. Datenschutz-Hinweis

Altgeräte enthalten häufig sensible personenbezogene Daten. Dies gilt insbesondere für Geräte der Informations- und Telekommunikationstechnik wie Computer und Smartphones. Bitte beachten Sie in

Recycling Information

Ihrem eigenen Interesse, dass für die Löschung der Daten auf den zu entsorgenden Altgeräten jeder Endnutzer selbst verantwortlich ist.

France

En 2006, l'union Européenne a introduit la nouvelle réglementation (DEEE) pour le recyclage de tout équipement électrique et électronique. Chaque Etat membre de l'Union Européenne a mis en application la nouvelle réglementation DEEE de manières légèrement différentes. Veuillez suivre le décret d'application correspondant à l'élimination des déchets électriques ou électroniques de votre pays.

Italy

Nel 2006 l'unione europea ha introdotto regolamentazioni (WEEE) per la raccolta e il riciclo di apparecchi elettrici ed elettronici. Non è più consentito semplicemente gettare queste apparecchiature, devono essere riciclate. Ogni stato membro dell'EU ha tramutato le direttive WEEE in leggi statali in varie misure. Fare riferimento alle leggi del proprio Stato quando si dispone di un apparecchio elettrico o elettronico. Per ulteriori dettagli fare riferimento alla direttiva WEEE sul riciclaggio del proprio Stato.

España

En 2006, la Unión Europea introdujo regulaciones (WEEE) para la recolección y reciclaje de todos los residuos de aparatos eléctricos y electrónicos. Ya no está permitido simplemente tirar los equipos eléctricos y electrónicos. En cambio, estos productos deben entrar en el proceso de reciclaje. Cada estado miembro de la UE ha implementado las regulaciones de WEEE en la legislación nacional de manera ligeramente diferente. Por favor, siga su legislación nacional cuando desee deshacerse de cualquier producto eléctrico o electrónico. Se pueden obtener más detalles en su agencia nacional de reciclaje de WEEE.

CE/FCC Statement

CE Certification

LINDY declares that this equipment complies with relevant European CE requirements.

CE Konformitätserklärung

LINDY erklärt, dass dieses Equipment den europäischen CE-Anforderungen entspricht

UKCA Certification

LINDY declares that this equipment complies with relevant UKCA requirements.

FCC Certification

This equipment has been tested and found to comply with the limits for a Class B digital device, pursuant to part 15 of the FCC Rules. These limits are designed to provide reasonable protection against harmful interference in a residential installation.

You are cautioned that changes or modification not expressly approved by the party responsible for compliance could void your authority to operate the equipment.

This device complies with part 15 of the FCC Rules.

Operation is subject to the following two conditions:

1. This device may not cause harmful interference, and
2. This device must accept any interference received, including interference that may cause undesired operation.

The enclosed power supply has passed Safety test requirements, conforming to the US American versions of the international Standard IEC 60950-1 or 60065 or 62368-1.

LINDY Herstellergarantie – Hinweis für Kunden in Deutschland

LINDY gewährt für dieses Produkt über die gesetzliche Regelung in Deutschland hinaus eine zweijährige Herstellergarantie ab Kaufdatum. Die detaillierten Bedingungen dieser Garantie finden Sie auf der LINDY Website aufgelistet bei den AGBs.

Hersteller / Manufacturer (EU):

LINDY-Elektronik GmbH
Markircher Str. 20
68229 Mannheim
Germany
Email: info@lindy.com, T: +49 (0)621 470050

Manufacturer (UK):

LINDY Electronics Ltd
Sadler Forster Way
Stockton-on-Tees, TS17 9JY
England
sales@lindy.co.uk, T: +44 (0)1642 754000



Tested to comply with
FCC standards.
For home and office use.

No. 73309
4th Edition, March 2022
lindy.com