

LINDY®

CONNECTION PERFECTION

4x2 4K HDMI Matrix

Manual
Benutzerhandbuch
Manuel
Manuale

English
Deutsch
Français
Italiano



LINDY No. 38049

www.lindy.com



Introduction

Thank you for purchasing the LINDY 4K HDMI 4x2 Matrix with remote control. This high performance HDMI Matrix allows any of the attached four sources to be show on any of the two displays simultaneously. An Infra-red remote control is supplied to make switching between sources and displays easier.

Package Contents

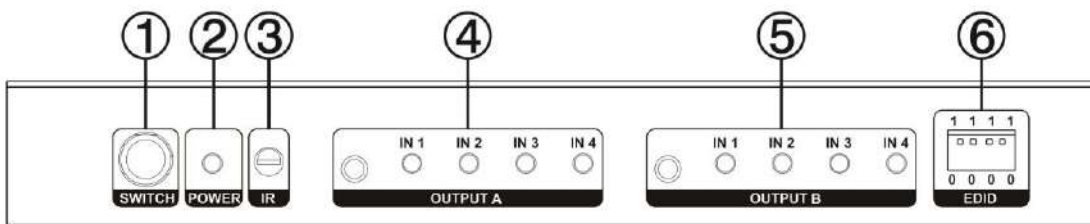
- HDMI 4x2 4K Matrix
- 5V DC 1A Multi Country PSU
- Remote control
- This manual

Features

- Supports display resolutions up to 4Kx2K@30Hz,1080P@120Hz,and 1080P 3D@60Hz
- 3D HDMI 1.4a video format support
- 3D video support including Frame Packing for all 3D formats up to a 297MHz TMDS clock
- Supports deep colour up to 48-bit per pixel
- HDCP 1.4 support (INPUT), HDCP v1.4a protocol compliant (OUTPUT)
- Supports the reception of any audio data conforming to the HDMI specification 1.4 such as LPCM at up to 192kHz,compressed audio(IEC 61937),DSD,DST,DTS and HBR
- Full colorimetric including sYCC601, Adobe RGB, Adobe YCC601,xvYCC extended gamut colour
- Operates for TMDS clock frequencies up to 300MHz

Specification

- Input Ports: 4 x HDMI Female
- Output Ports: 2 x HDMI Female
- Power Supply: 5V DC 1A
- Dimensions: 85 x 192 x 26mm (WxDxH)
- Weight: 450g
- Operating Temperature: 0°C ~ 40°C / 32°F ~ 104°F
- Storage Temperature: -20°C ~ 60°C / -4°F ~ 140°F
- Relative Humidity: 20 ~ 90% RH (Non-condensing)
- Power Consumption: 5W Max

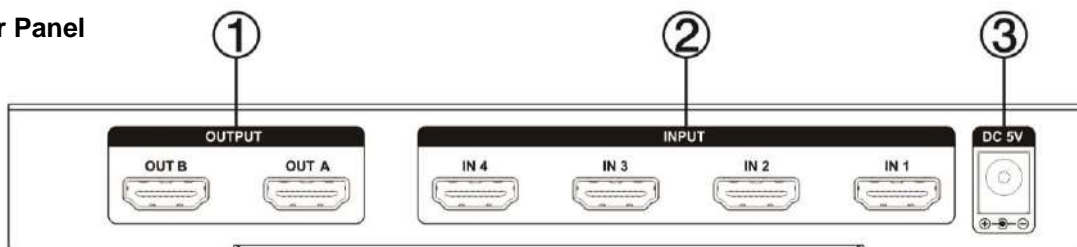
Operation**Front Panel**

1. ON/OFF: Power on/off switch
2. POWER LED: This red LED illuminates when the device is connected with a power supply
3. IR IN: Remote control signal receive
4. OUTPUT A: Press this button to select the input source to HDMI OUT A. The LED will illuminate to show the input selected

5. OUTPUT B: Press this button to select the input source to HDMI OUT B. The LED will illuminate to show the input selected
6. EDID Selector: Use the chart below to select the EDID format for the signal out

Number	EDID Selector	Description
1	0000	1080P, Stereo Audio 2.0
2	0001	1080P, Dolby/DTS 5.1
3	0010	1080P, HD Audio 7.1
4	0011	1080I, Stereo Audio 2.0
5	0100	1080I, Dolby/DTS 5.1
6	0101	1080I, HD Audio 7.1
7	0110	3D, Stereo Audio 2.0
8	0111	3D, Dolby/DTS 5.1
9	1000	3D, HD Audio 7.1
10	1001	4K2K, Stereo Audio 2.0
11	1010	4K2K, Dolby/DTS 5.1
12	1011	4K2K, HD Audio 7.1
13	1100	Reserve
14	1101	Reserve
15	1110	Reserve
16	1111	Auto mode(default)

Rear Panel

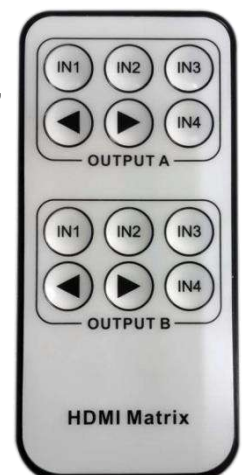


1. HDMI OUTPUT: Connect your HDTV or monitor to these ports with HDMI cables
2. HDMI INPUT: Connect your HDMI source to these ports with HDMI cables
3. DC IN: Plug the 5V DC power supply into the unit and connect the adapter to an AC wall outlet

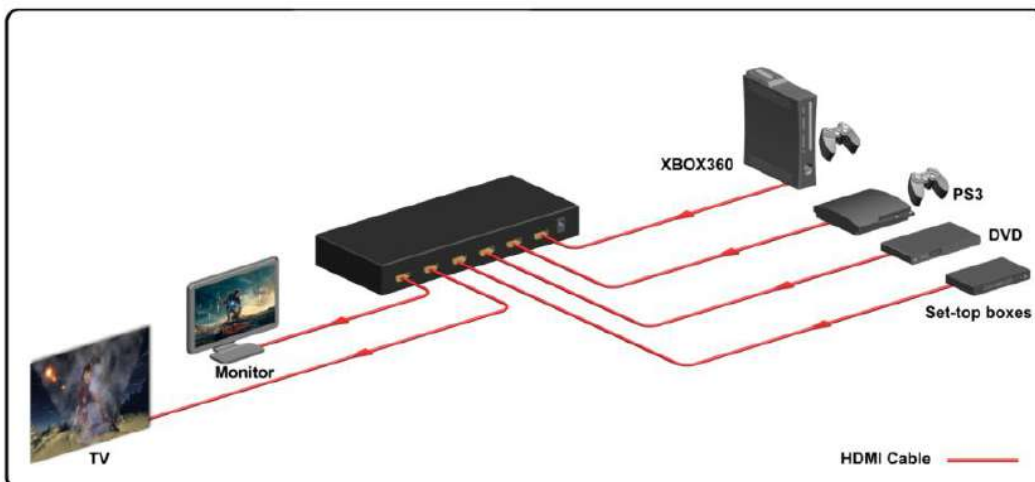
Remote control

Output A: Press either IN1/IN2/IN3/IN4 to select the source you want to display on output A, pressing the forward or back buttons will cycle through the inputs

Output B: Press either IN1/IN2/IN3/IN4 to select the source you want to display on output B, pressing the forward or back buttons will cycle through the inputs



Application Example



EINFÜHRUNG

Der LINDY 4K HDMI 4x2 Matrix Switch mit Fernbedienung ist ein HDMI Kreuzschalter für Auflösungen bis 4K. Er erlaubt das unabhängige Umschalten zwischen 4 HDMI Signalquellen an zwei HDMI Displays. Er unterstützt Auflösungen bis 2160p30 (4K2K, UHD) sowie alle Full HD 3D Formate sowie HDCP 1.4

LIEFERUMFANG

- HDMI 4x2 4K Matrix Umschalter
- 5V 1A DC Multi Country Netzteil
- Fernbedienung
- Dies Handbuch

EIGENSCHAFTEN

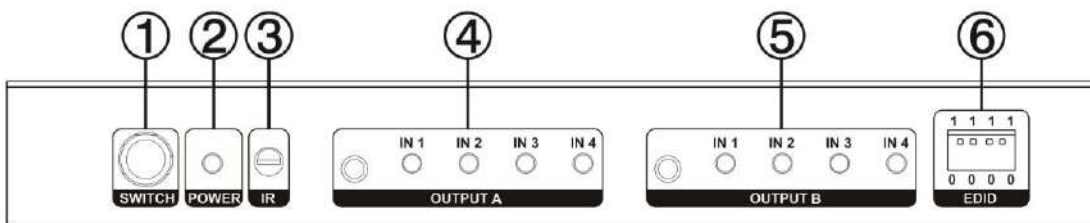
- Unterstützt Auflösungen bis 4Kx2K@30Hz, 1080P@120Hz, und 1080P 3D@60Hz
- 3D HDMI 1.4a Video Unterstützung
- 3D Video Unterstützung einschließlich Frame Packing für alle 3D Formate bis 297MHz TMDS Clock
- Unterstützt erhöhte Farbtiefe / Deep Color bis 48 Bit pro Pixel
- Unterstützt HDCP 1.4 Eingangssignale, HDCP 1.4a Protokoll kompatible Ausgänge
- Unterstützt Audio Formate nach HDMI 1.4 wie z.B. L-PCM bis 192kHz, Komprimierte Audioformate (IEC 61937), DSD, DST, DTS und HBR
- Unterstützt erweiterte Farbräume wie sYCC601, Adobe RGB, Adobe YCC601, xvYCC Extended Gamut Color

SPEZIFIKATIONEN

- Eingänge: 4 x HDMI Eingangsbuchse Typ A (Standard)
- Ausgänge: 2 x HDMI Ausgangsbuchse Typ A (Standard)
- Netzteil/Stromversorgung: DC 5V 1A, Leistungsaufnahme max. 5 Watt
- Abmessungen ca.: 192 x 85 x 26 mm (BxTxH)
- Gewicht ca.: 450g
- Betriebstemperaturbereich: 0°C ~ 40°C
- Lagertemperaturbereich: -20°C ~ 60°C
- Luftfeuchtigkeitsbereich relativ: 20 % ~ 90% RH (Nicht-kondensierend)
- Zur Verwendung in geschlossenen Räumen

HARDWARE

Elemente an der Frontblende

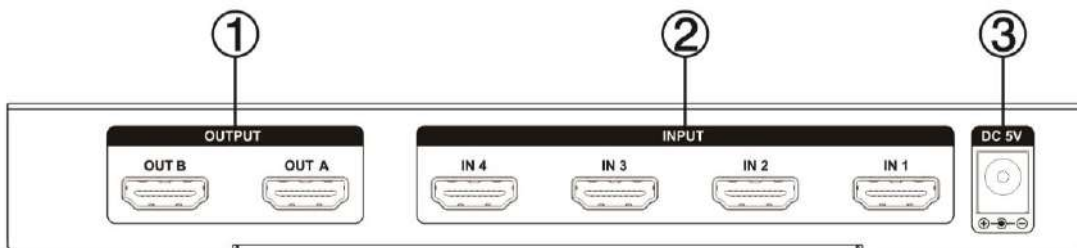


1. ON/OFF: Ein-/Aus-Schalter
2. POWER LED: Leuchtet rot wenn der Switch mit Strom versorgt wird
3. IR: Sensor für IR Fernbedienungssignale
4. OUTPUT A: Wählen Sie hier zwischen den Eingangsports 1-4 für Ausgänge A. Eine LED zeigt den gerade ausgewählten Eingang an
5. OUTPUT B: Wählen Sie hier zwischen den Eingangsports 1-4 für Ausgang B. Eine LED zeigt den gerade ausgewählten Eingang an

6. EDID Selektor: Wählen Sie die EDID Einstellung aus der abgebildeten Tabelle

Number	EDID Selector	Description
1	0000	1080P, Stereo Audio 2.0
2	0001	1080P, Dolby/DTS 5.1
3	0010	1080P, HD Audio 7.1
4	0011	1080I, Stereo Audio 2.0
5	0100	1080I, Dolby/DTS 5.1
6	0101	1080I, HD Audio 7.1
7	0110	3D, Stereo Audio 2.0
8	0111	3D, Dolby/DTS 5.1
9	1000	3D, HD Audio 7.1
10	1001	4K2K, Stereo Audio 2.0
11	1010	4K2K, Dolby/DTS 5.1
12	1011	4K2K, HD Audio 7.1
13	1100	Reserve
14	1101	Reserve
15	1110	Reserve
16	1111	Auto mode(default)

Elemente an der Rückseite



1. HDMI OUTPUT: HDMI Ausgangsbuchsen Typ A (Standard)
2. HDMI INPUT: HDMI Eingangsbuchsen Typ A (Standard)
3. DC IN: Netzteilanschluss

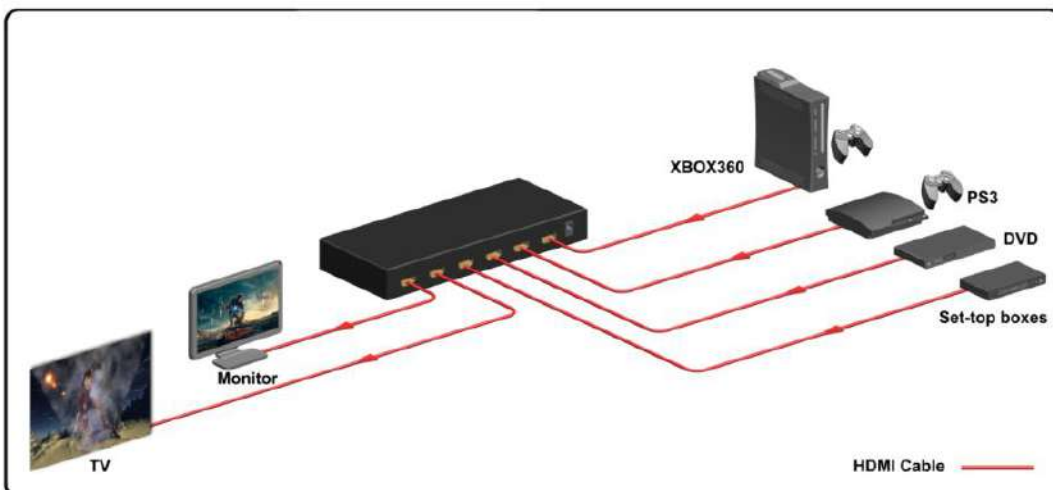
Fernbedienung

OUTPUT A: Wählen Sie hier zwischen den Eingangsports 1-4 oder benutzen Sie die Pfeiltasten um durch die Ports zu blättern.

OUTPUT B: Wählen Sie hier zwischen den Eingangsports 1-4 oder benutzen Sie die Pfeiltasten um durch die Ports zu blättern.



Anwendungsbeispiel



Introduction

Merci d'avoir choisi le switch Matrix HDMI 4K HDMI 4x2 avec télécommande LINDY. Ce switch HDMI Matrix hautes performances permet à chacune des quatre sources connectées d'être visionnées sur un des deux affichages simultanément. La télécommande fournie vous permettra de commuter facilement entre les sources et les affichages.

Contenu de l'emballage

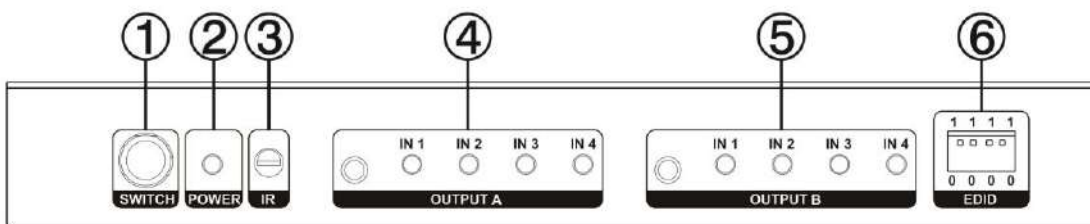
- Switch Matrix HDMI 4x2 4K
- Alimentation secteur multi-pays 5V 1A DC
- Télécommande
- Ce manuel

Caractéristiques

- Prend en charge les résolutions d'affichage jusqu'au 4K x 2K@30Hz, 1080P@120Hz, et 1080P 3D@60Hz
- Prise en charge du format vidéo 3D HDMI 1.4a
- Prise en charge de la vidéo 3D incluant le Frame Packing pour tous les formats 3D jusqu'à la fréquence d'horloge TMDS 297MHz
- Prise en charge Deep Colour jusqu'au 48-bit par pixel
- Prise en charge HDCP 1.4 en entrée (INPUT), conforme au protocole HDCP v1.4a en sortie (OUTPUT)
- Prend en charge la réception de toute donnée audio conforme aux spécifications de la norme HDMI 1.4 tel que L-PCM jusqu'à 192kHz, l'audio compressé (IEC 61937), DSD, DST, DTS et HBR
- Pleine colorimétrie incluant sYCC601, Adobe RGB, Adobe YCC601, gamme de couleur étendue xvYCC
- Fonctionne aux fréquences d'horloge TMDS jusqu'à 300MHz

Spécifications

- Ports d'entrées: 4 x ports d'entrées HDMI femelle
- Ports de sorties: 2 x ports de sorties HDMI femelle
- Alimentation secteur: DC 5V 1A
- Dimensions: 85 x 192 x 26mm (lxLxH)
- Poids: 450g
- Températures de fonctionnement: 0°C ~ 40°C / 32°F ~ 104°F
- Températures de stockage: -20°C ~ 60°C / -4°F ~ 140°F
- Humidité relative: 20 ~ 90% RH (sans condensation)
- Consommation: 5W Max

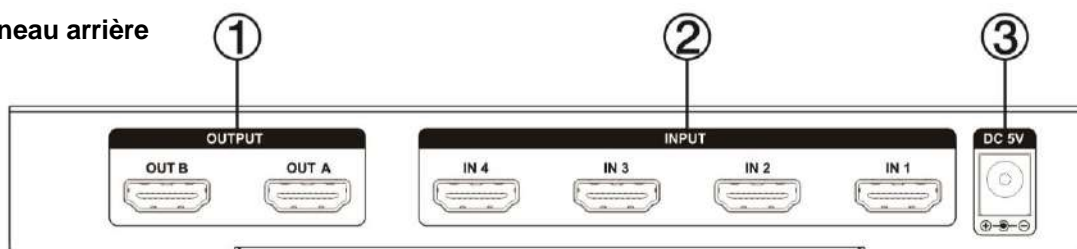
Mise en route**Panneau avant**

1. ON/OFF: bouton de mise en route/arrêt
2. POWER LED: cette LED rouge s'éclaire lorsque l'appareil est sous tension
3. IR IN: reçoit les signaux de télécommande IR
4. OUTPUT A: appuyez sur ce bouton pour sélectionner la source en entrée sur la sortie HDMI OUT A, la

- LED correspondante à l'entrée sélectionnée s'illuminera
- 5. OUTPUT B: appuyez sur ce bouton pour sélectionner la source en entrée sur la sortie HDMI OUT B, la LED correspondante à l'entrée sélectionnée s'illuminera
- 6. Sélecteur EDID: utilisez le tableau ci-dessous pour sélectionner le format EDID pour le signal de sortie.

Number	EDID Selector	Description
1	0000	1080P, Stereo Audio 2.0
2	0001	1080P, Dolby/DTS 5.1
3	0010	1080P, HD Audio 7.1
4	0011	1080I, Stereo Audio 2.0
5	0100	1080I, Dolby/DTS 5.1
6	0101	1080I, HD Audio 7.1
7	0110	3D, Stereo Audio 2.0
8	0111	3D, Dolby/DTS 5.1
9	1000	3D, HD Audio 7.1
10	1001	4K2K, Stereo Audio 2.0
11	1010	4K2K, Dolby/DTS 5.1
12	1011	4K2K, HD Audio 7.1
13	1100	Reserve
14	1101	Reserve
15	1110	Reserve
16	1111	Auto mode(default)

Panneau arrière

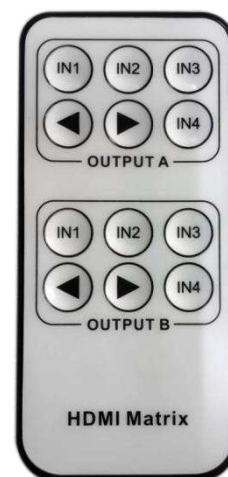


- 1. HDMI OUTPUT: connectez vos HDTV ou écrans à ces ports avec des câbles HDMI
- 2. HDMI INPUT: connectez vos sources HDMI à ces ports avec des câbles HDMI
- 3. DC IN: branchez l'alimentation 5V DC à l'unité et branchez l'adaptateur sur une prise secteur

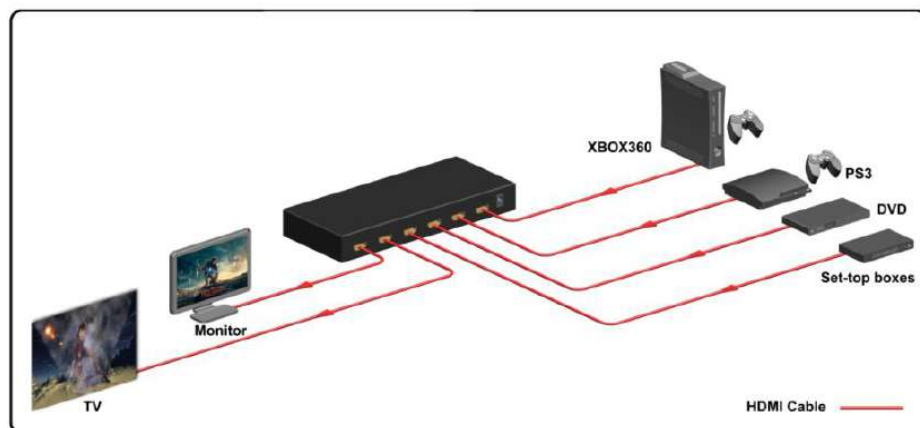
Télécommande

Output A: appuyez sur un des boutons IN1\IN2\IN3\IN4 pour sélectionner la source que vous voulez afficher sur la sortie A. Appuyez sur les boutons suivant/précédant pour passer d'une entrée à l'autre

Output B: appuyez sur un des boutons IN1\IN2\IN3\IN4 pour sélectionner la source que vous voulez afficher sur la sortie B. Appuyez sur les boutons suivant/précédant pour passer d'une entrée à l'autre



Exemple d'application



Introduzione

Grazie per aver acquistato la matrice HDMI LINDY 4K 4x2 con telecomando. Questa matrice HDMI ad alte prestazioni permette ad ognuna delle quattro sorgenti collegate di essere visualizzata su ognuno dei quattro monitor connessi simultaneamente. E' fornito a corredo un telecomando ad infrarossi per commutare velocemente fra sorgenti e monitor.

Contenuto della confezione

- Matrice HDMI 4x2 4K
- Alimentatore 5V 1A DC Multi Country
- Telecomando
- Questo manuale

Caratteristiche

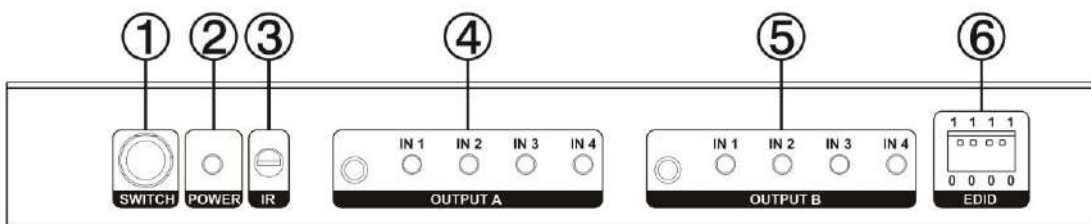
- Supporta monitor/TV con risoluzioni massime fino a 4K x 2K@30Hz, 1080P@120Hz, e 1080P 3D@60Hz
- Supporta formati video 3D HDMI 1.4a
- Supporta video 3D incluso Frame Packing per tutti i formati 3D fino ad una frequenza di 297MHz TMDS
- Supporta deep colour fino a 48-bit per pixel
- Supporta HDCP 1.4 (INPUT), conforme al protocollo HDCP v1.4a (OUTPUT)
- Supporta la ricezione di qualsiasi segnale Audio in conformità alle specifiche HDMI 1.4 come L-PCM fino a 192kHz, audio compresso(IEC 61937),DSD,DST,DTS e HBR
- Supporta colorimetria inclusi sYCC601, Adobe RGB, Adobe YCC601,xvYCC gamut colori estesi
- Funziona per il clock TMDS a frequenze fino a 300MHz

Specifiche

- Porte in ingresso: 4 x HDMI femmina
- Porte in uscita: 2 x HDMI femmina
- Alimentazione: DC 5V 1A
- Dimensioni: 85 x 192 x 26mm (PxLxA)
- Peso: 450g
- Temperatura di esercizio:0°C ~ 40°C / 32°F ~ 104°F
- Temperatura di immagazzinamento: -20°C ~ 60°C / -4°F ~ 140°F
- Umidità relativa: 20 ~ 90% RH (Non condensata)
- Consumo di corrente: 5W Max

Funzionamento

Pannello Frontale

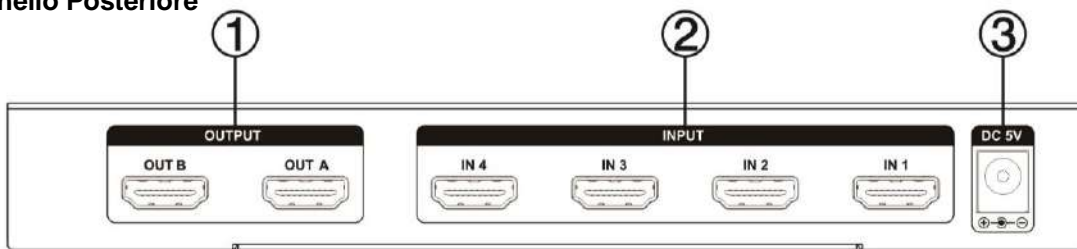


- 1 ON/OFF: Accende e spegne la matrice
- 2 POWER LED: Questo LED si illumina di rosso quando la matrice è connessa all'alimentazione
- 3 IR IN: Segnale di ingresso per il telecomando
- 4 USCITA A: Premere questo tasto per selezionare la sorgente da inviare all'uscita HDMI OUT A. Il LED

- si illumina per indicare l'ingresso selezionato
- 5 USCITA B: Premere questo tasto per selezionare la sorgente da inviare all'uscita HDMI OUT B. Il LED si illumina per indicare l'ingresso selezionato.
- 6 Selettore EDID: Usare la tabella sottostante per selezionare il formato EDID per il segnale di uscita.

Number	EDID Selector	Description
1	0000	1080P, Stereo Audio 2.0
2	0001	1080P, Dolby/DTS 5.1
3	0010	1080P, HD Audio 7.1
4	0011	1080I, Stereo Audio 2.0
5	0100	1080I, Dolby/DTS 5.1
6	0101	1080I, HD Audio 7.1
7	0110	3D, Stereo Audio 2.0
8	0111	3D, Dolby/DTS 5.1
9	1000	3D, HD Audio 7.1
10	1001	4K2K, Stereo Audio 2.0
11	1010	4K2K, Dolby/DTS 5.1
12	1011	4K2K, HD Audio 7.1
13	1100	Reserve
14	1101	Reserve
15	1110	Reserve
16	1111	Auto mode(default)

Pannello Posteriore

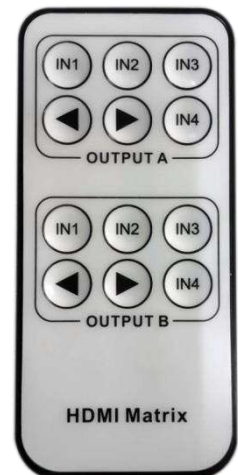


1. HDMI OUTPUT: Collegate i vostri televisori HDTV o monitor a queste porte con cavi HDMI
2. HDMI INPUT: Collegate le vostre sorgenti HDMI a queste porte con cavi HDMI
3. DC IN: Collegate l'alimentatore da 5V DC a questa porta.

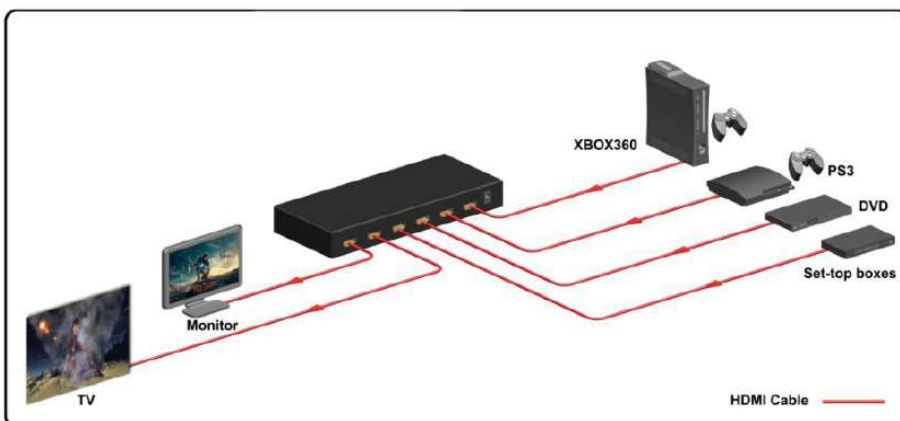
Telecomando

Uscita A: Per selezionare la sorgente che si desidera visualizzare sull'uscita A, premere i tasti IN1/IN2/IN3/IN4. Premendo i pulsanti avanti o indietro si passa da una sorgente all'altra in sequenza.

Uscita B: Per selezionare la sorgente che si desidera visualizzare sull'uscita B, premere i tasti IN1/IN2/IN3/IN4. Premendo i pulsanti avanti o indietro si passa da una sorgente all'altra in sequenza.



Application Example



CE/FCC & Recycling Information

CE Certification This equipment complies with the requirements relating to Electromagnetic Compatibility Standards EN55022/EN55024 and the further standards cited therein. It must be used with shielded cables only. It has been manufactured under the scope of RoHS compliance.

CE Konformitätserklärung Dieses Produkt entspricht den einschlägigen EMV Richtlinien der EU für IT-Equipment und darf nur zusammen mit abgeschirmten Kabeln verwendet werden.

Diese Geräte wurden unter Berücksichtigung der RoHS Vorgaben hergestellt.

Die formelle Konformitätserklärung können wir Ihnen auf Anforderung zur Verfügung stellen

LINDY Herstellergarantie – Hinweis für Kunden in Deutschland LINDY gewährt für dieses Produkt über die gesetzliche Regelung in Deutschland hinaus eine zweijährige Herstellergarantie ab Kaufdatum. Die detaillierten Bedingungen dieser Garantie finden Sie auf der LINDY Website aufgelistet bei den AGBs.

FCC Certification This equipment has been tested and found to comply with the limits for a Class B digital device, pursuant to part 15 of the FCC Rules. These limits are designed to provide reasonable protection against harmful interference in a residential installation.

You are cautioned that changes or modification not expressly approved by the party responsible for compliance could void your authority to operate the equipment.

This device complies with part 15 of the FCC Rules.

Operation is subject to the following two conditions:

1. This device may not cause harmful interference, and
 2. This device must accept any interference received, including interference that may cause undesired operation.
-



**WEEE (Waste of Electrical and Electronic Equipment),
Recycling of Electronic Products**

Europe, United Kingdom

In 2006 the European Union introduced regulations (WEEE) for the collection and recycling of all waste electrical and electronic equipment. It is no longer allowable to simply throw away electrical and electronic equipment. Instead, these products must enter the recycling process. Each individual EU member state has implemented the WEEE regulations into national law in slightly different ways. Please follow your national law when you want to dispose of any electrical or electronic products. More details can be obtained from your national WEEE recycling agency.

Germany / Deutschland

Die Europäische Union hat mit der WEEE Richtlinie Regelungen für die Verschrottung und das Recycling von Elektro- und Elektronikprodukten geschaffen. Diese wurden im Elektro- und Elektronikgerätegesetz – ElektroG in deutsches Recht umgesetzt. Dieses Gesetz verbietet das Entsorgen von entsprechenden, auch alten, Elektro- und Elektronikgeräten über die Hausmülltonne! Diese Geräte müssen den lokalen Sammelsystemen bzw. örtlichen Sammelstellen zugeführt werden! Dort werden sie kostenlos entgegen genommen. Die Kosten für den weiteren Recyclingprozess übernimmt die Gesamtheit der Gerätehersteller.

France

En 2006, l'union Européenne a introduit la nouvelle réglementation (DEEE) pour le recyclage de tout équipement électrique et électronique. Chaque Etat membre de l' Union Européenne a mis en application la nouvelle réglementation DEEE de manières légèrement différentes. Veuillez suivre le décret d'application correspondant à l'élimination des déchets électriques ou électroniques de votre pays.

Italy

Nel 2006 l'unione europea ha introdotto regolamentazioni (WEEE) per la raccolta e il riciclo di apparecchi elettrici ed elettronici. Non è più consentito semplicemente gettare queste apparecchiature, devono essere riciclate. Ogni stato membro dell' EU ha tramutato le direttive WEEE in leggi statali in varie misure. Fare riferimento alle leggi del proprio Stato quando si dispone di un apparecchio elettrico o elettronico. Per ulteriori dettagli fare riferimento alla direttiva WEEE sul riciclaggio del proprio Stato.

LINDY No 38049

1st Edition, July 2014



www.lindy.com