

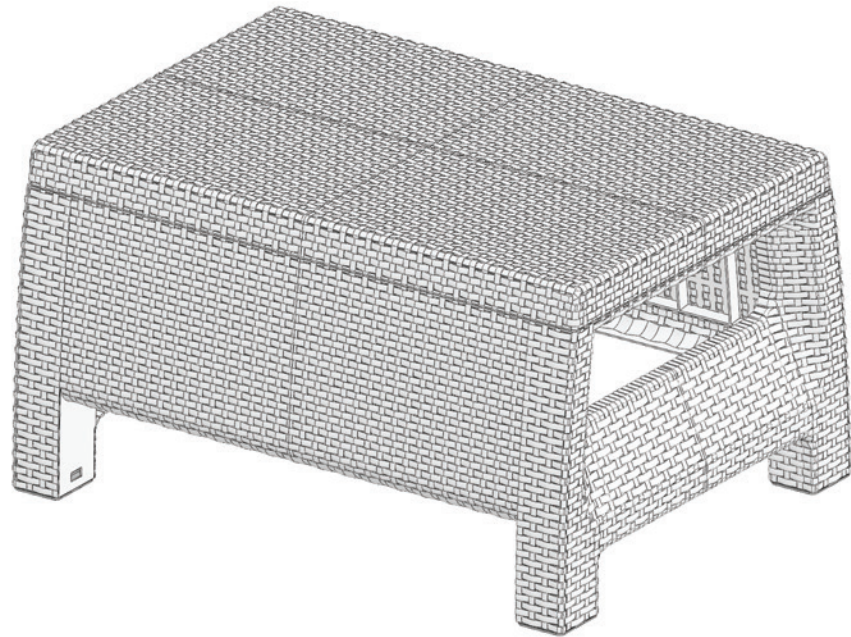


## ASSEMBLY INSTRUCTIONS / INSTRUCCIONES DE ENSAMBLE

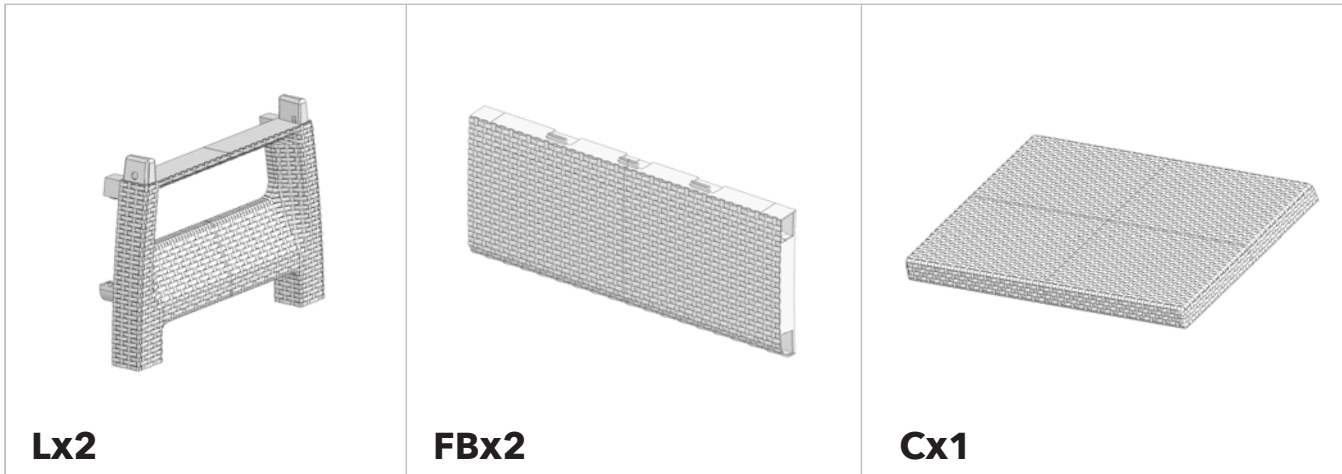
# FERRARA

## CENTER TABLE

MESA DE CENTRO  
FERRARA



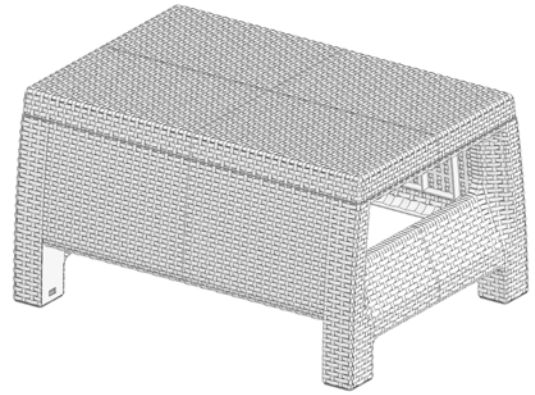
### ASSEMBLY PARTS / PIEZAS DE ENSAMBLE



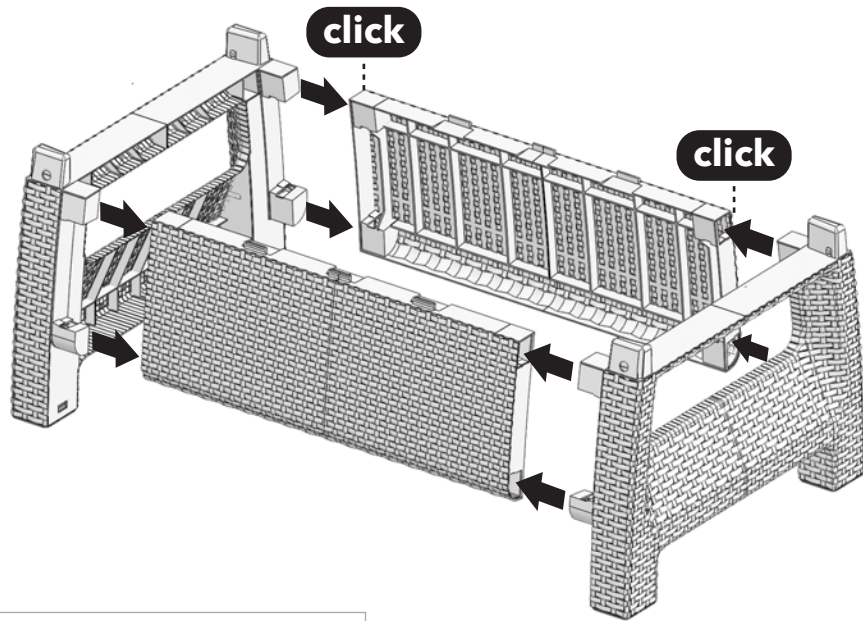
Not suitable for rain or snow, not suitable for permanent weathering since the variations and inclemencies of the time can affect it. This product has not been manufactured to withstand strong exposure to rain and wind.

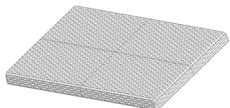
No apto para la lluvia o nieve, no apto para intemperie permanente ya que las variaciones e inclemencias del tiempo lo pueden afectar. Este producto no ha sido fabricado para resistir exposición a fuertes lluvias y viento.

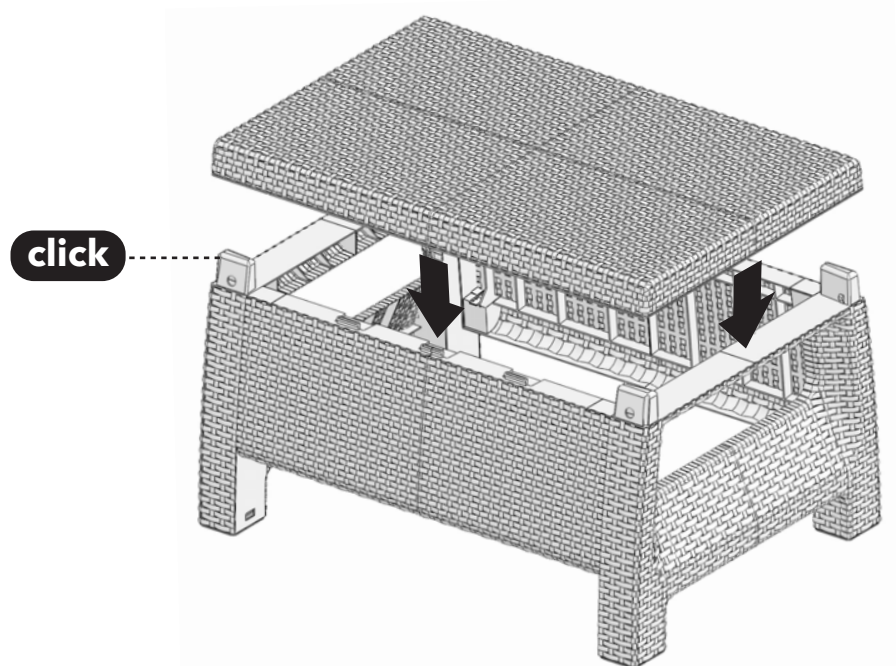
# CENTER TABLE ASSEMBLY / ENSAMBLE MESA DE CENTRO



**1**  Lx2 FBx2



**2**  Cx1



PROTEGIDO PARA COLOMBIA. PATENTE No. 10463  
PROTECTED FOR COLOMBIA. PATENT No. 10463