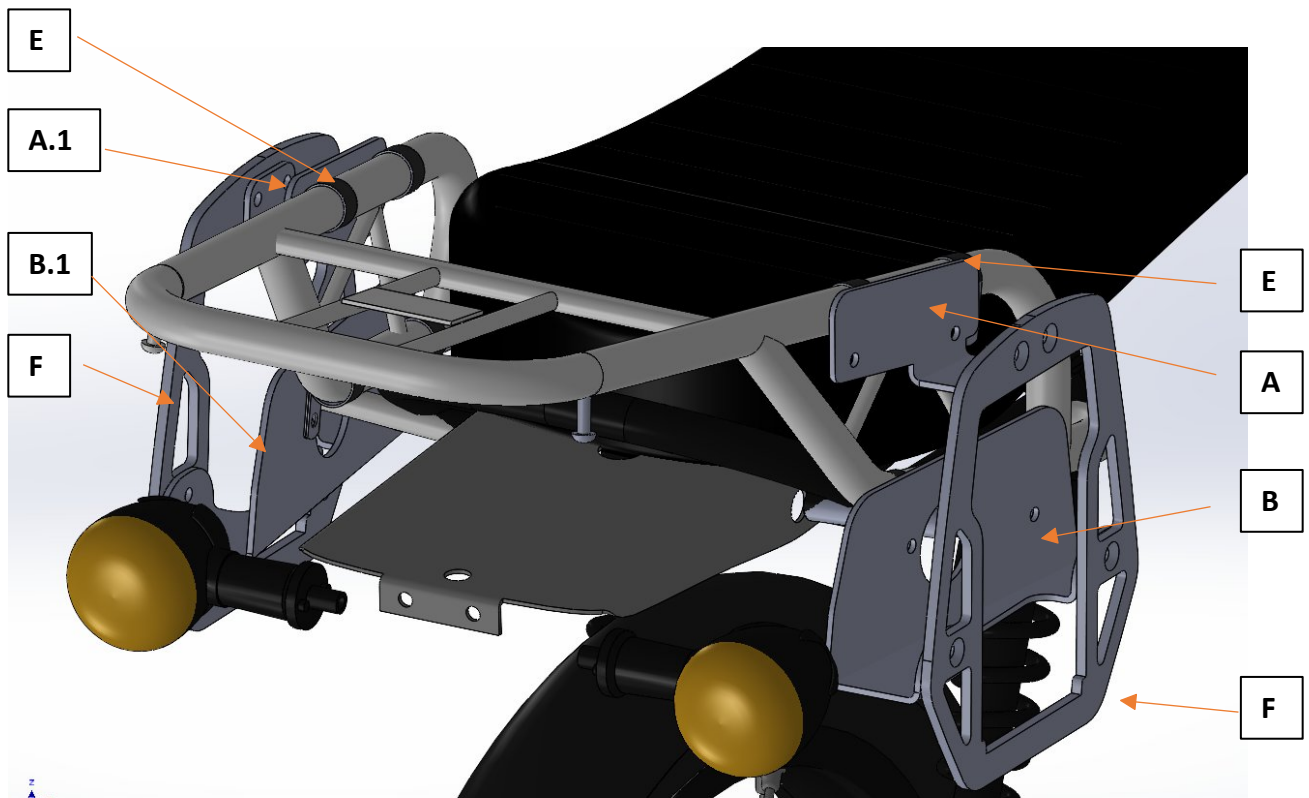
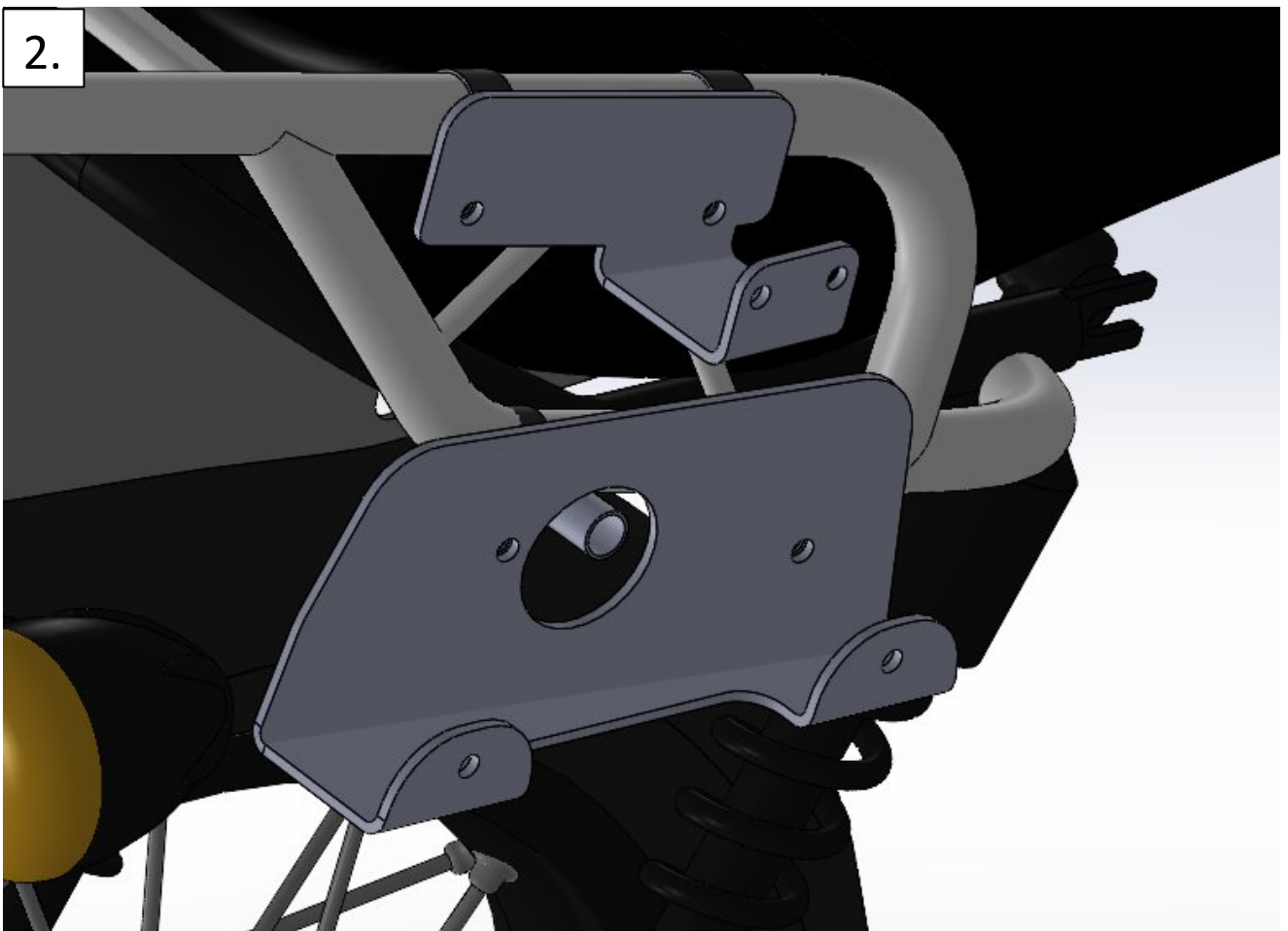
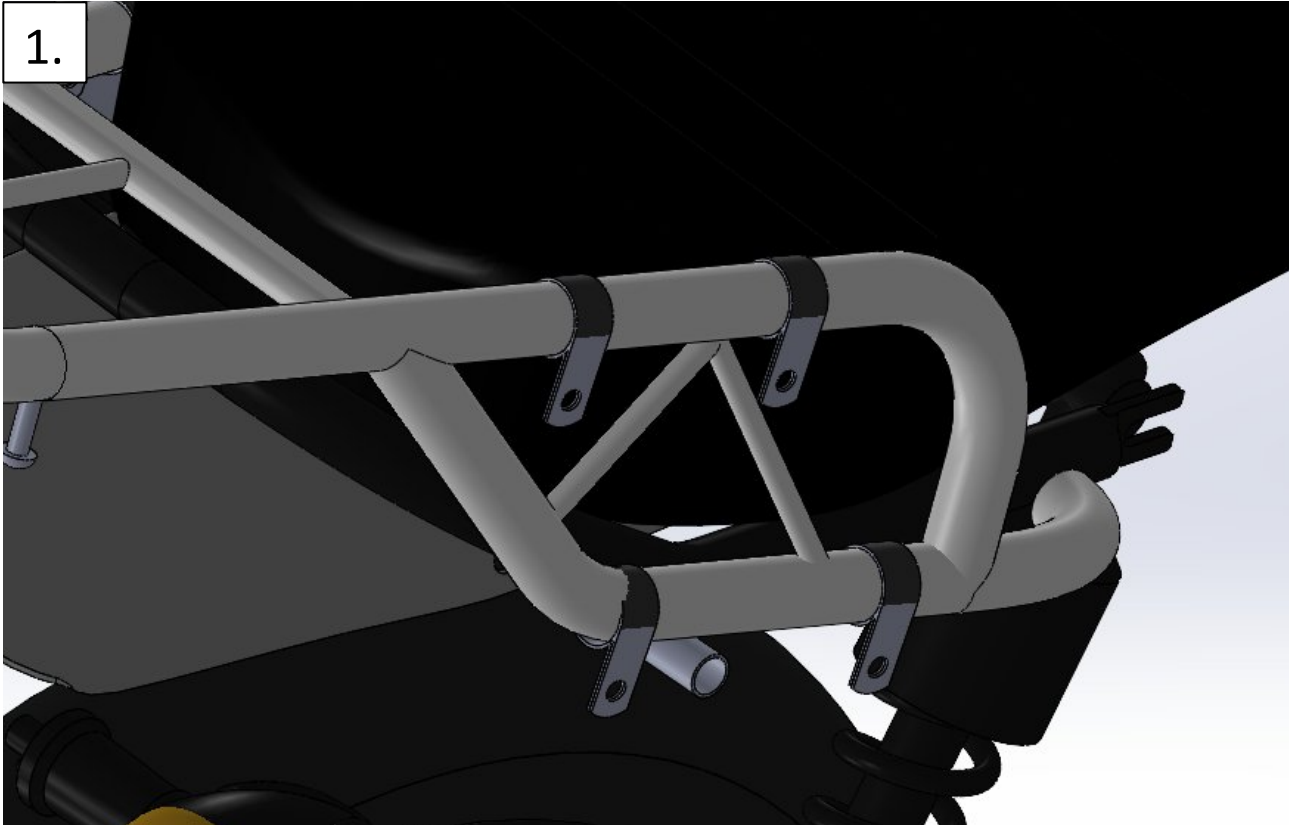
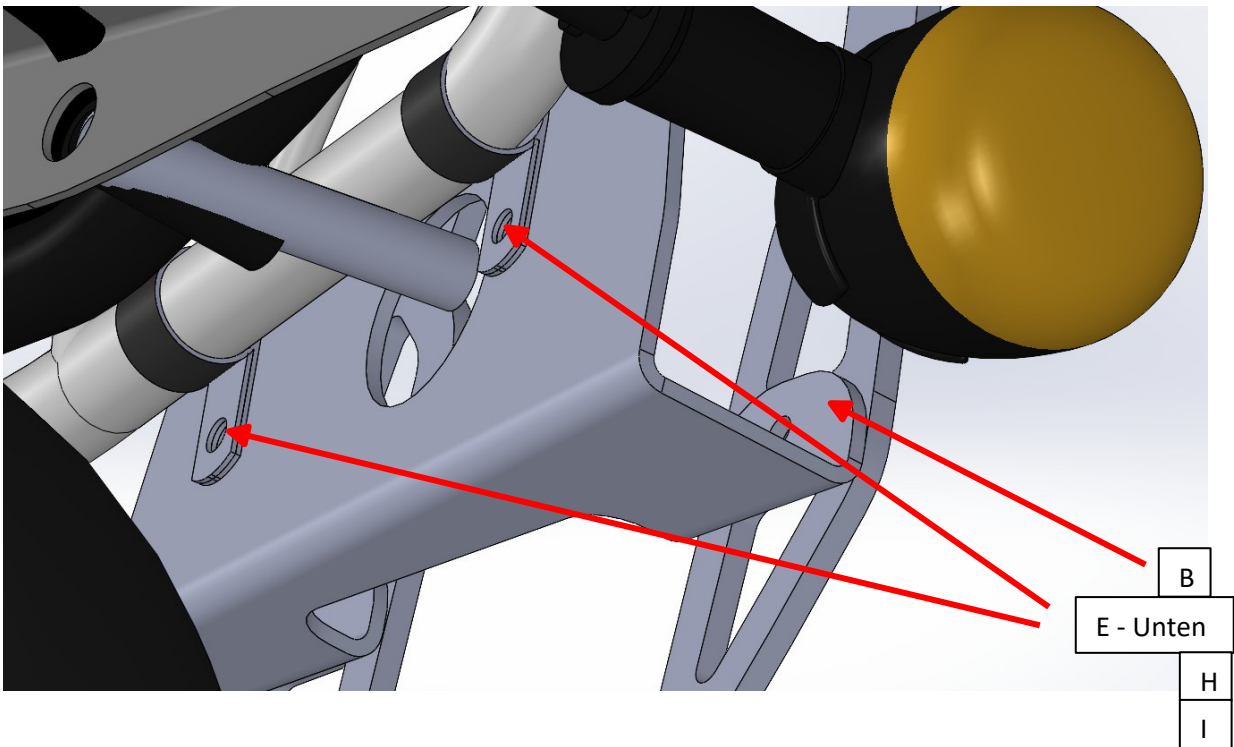
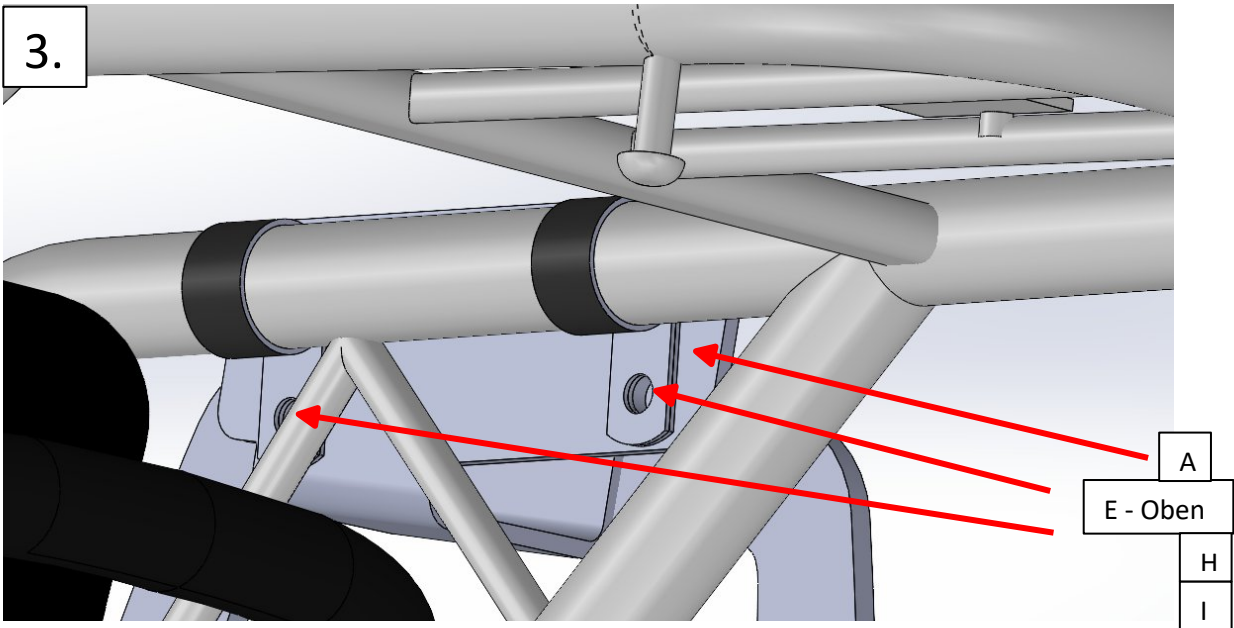
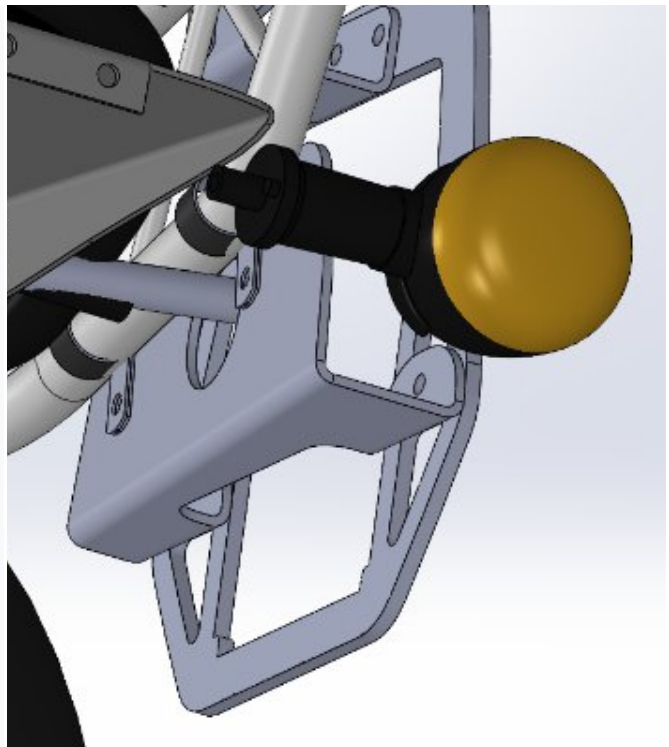
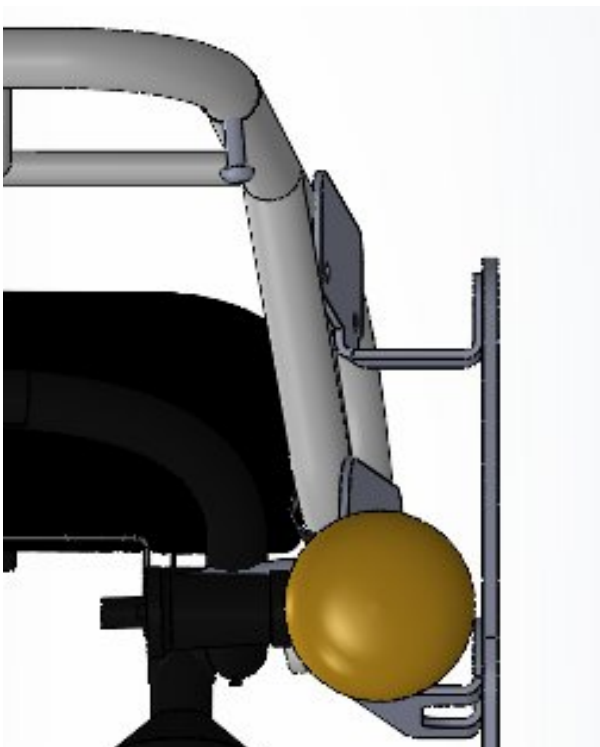
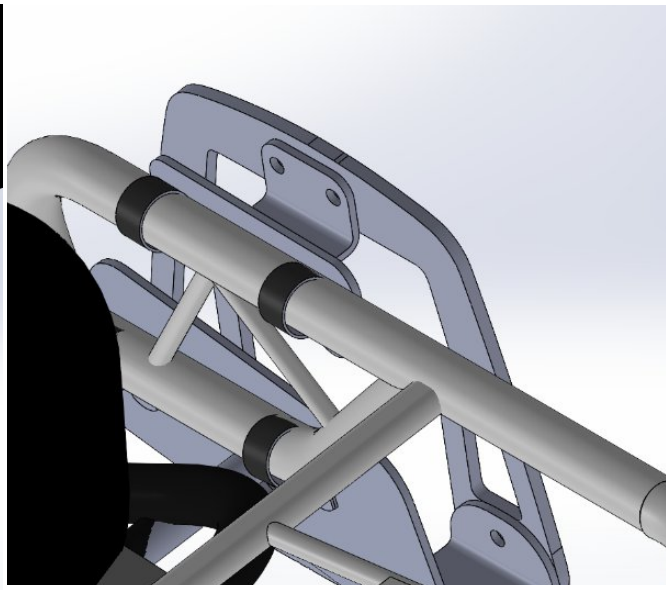
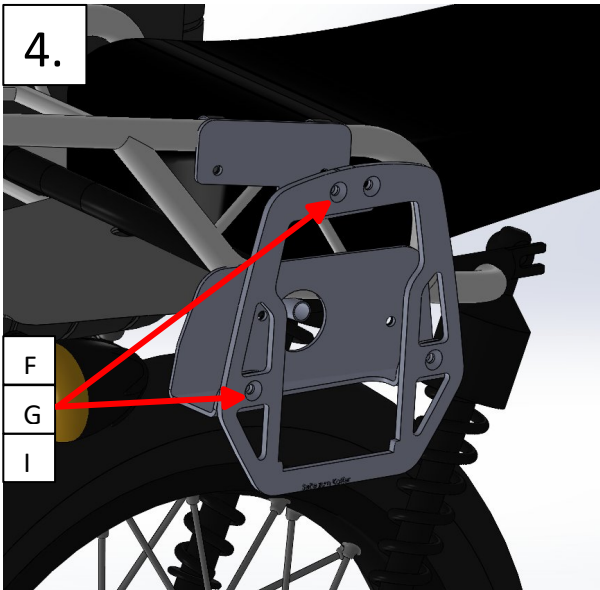


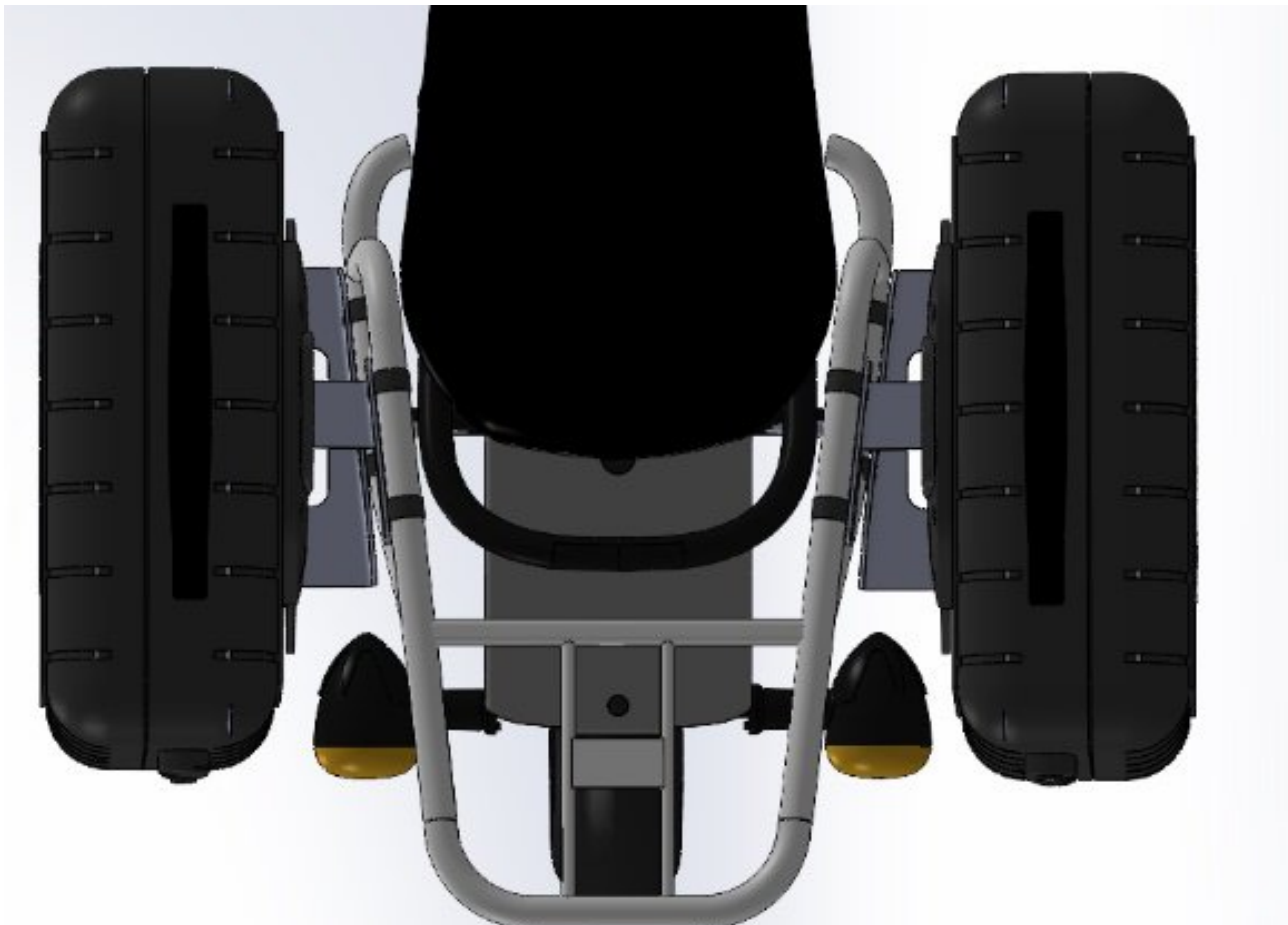
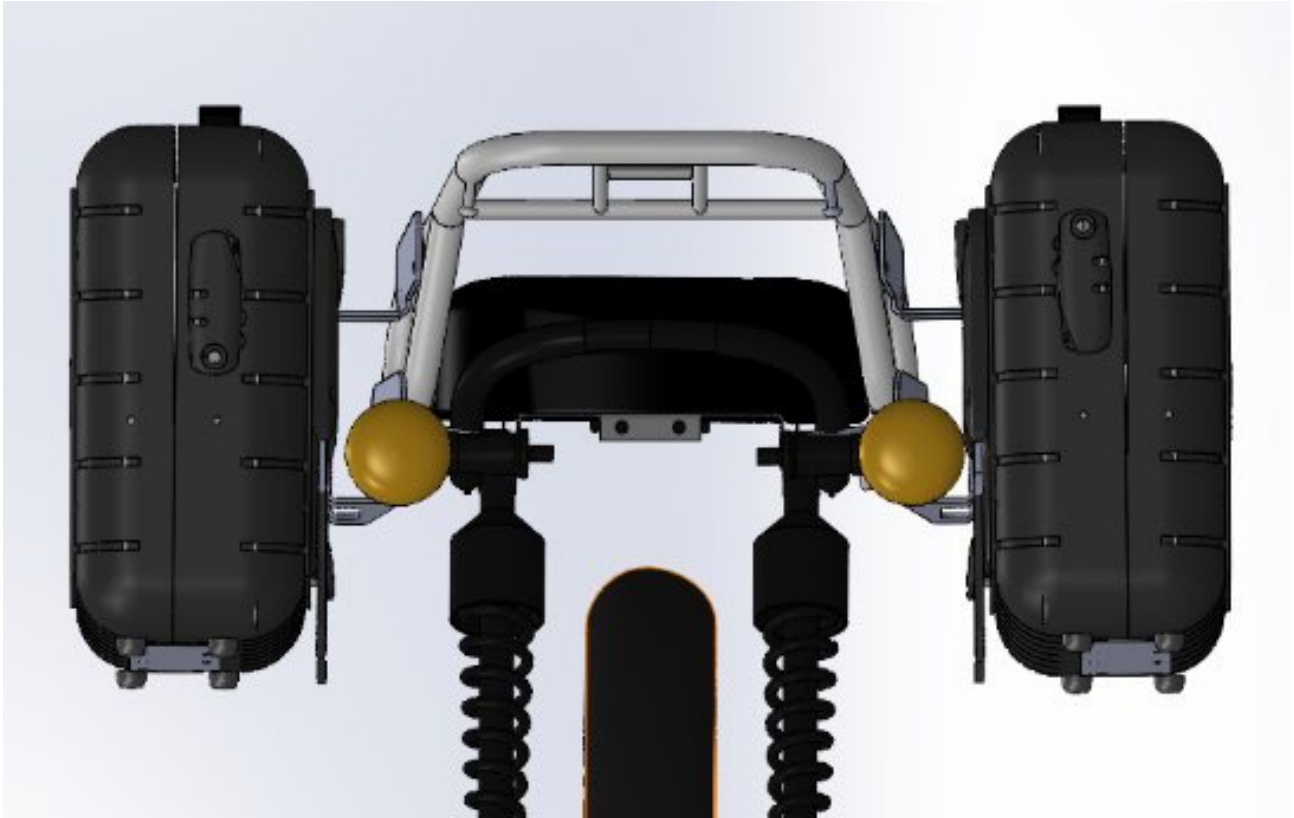
Position	Bezeichnung	Stückzahl	
A	Halteblech oben rechts	1	
A.1	Halteblech oben links	1	
B	Halteblech unten rechts	1	
B.1	Halteblech unten links	1	
E	Rohrschelle	8	
F	Montageplatte	2	
G	Zylinderkopfschraube M6x12mm	8	
H	Senkkopfschraube M6x16mm	8	
I	Sicherheitsmutter M6	16	











Montagehinweise – Bitte beachten!

Die Montage dieses Anbausatzes erfordert gute technische Fähigkeiten.

Bei Unsicherheiten nehmt ihr am besten Rücksprache mit uns oder lasst die Montage von einem Fachbetrieb ausführen.

Für Schäden die durch eine unsachgemäße Montage verursacht wurden übernimmt unser Unternehmen keine Haftung.

Anzugsdrehmomente für alle M6 Schrauben: 10 Nm

Anzugsdrehmomente für alle M5 Schrauben: 7,0 Nm

Die Koffer vor jedem Fahrtbeginn auf korrekten Sitz überprüfen.

Sicherheitshinweise

Bitte beachtet die maximale Anhängelast von 10 kg je Seite und das zulässige Gesamtgewicht eurer Maschine.

Das Fahren mit Koffern verändert das Fahrverhalten von eurem Motorrad. Dies gilt insbesondere bei höheren Geschwindigkeiten.

