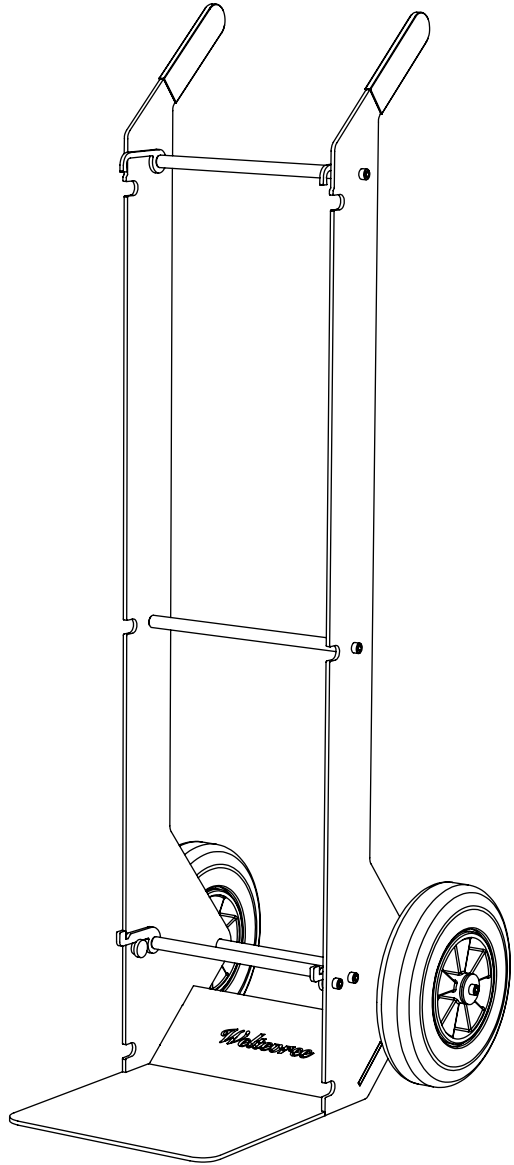


Welteevree[®]
woodstock
trolley



PRODUCT MANUAL

roll with it

WOODSTOCK TROLLEY

by Dirk Wynants

NL

Gefeliciteerd met de aankoop van deze Weltevreë Woodstock Trolley!

In deze handleiding staat precies beschreven hoe je de Woodstock Trolley in elkaar zet. Ook bevat dit document algemene informatie over het product, de garantie en handige tips voor het onderhoud.

De Woodstock Trolley is een handige steekwagen voor het vervoeren van diverse zware objecten. Hij komt het beste tot zijn recht in combinatie met het Woodstock Frame (los verkrijgbaar), waarmee een volledige voorraad haardhout eenvoudig te verplaatsen is door één persoon. Door de haakjes boven en onder op de wagen is hij ook zeer geschikt voor het verplaatsen van de Weltevreë Outdooroven.

ENG

Congratulations on purchasing this Weltevreë Woodstock Trolley!

This manual explains exactly how to assemble your Woodstock Trolley. This document contains other helpful information as well, such as information about the product characteristics, warranty and maintenance.

The Woodstock Trolley is a practical hand truck for transporting heavy objects. Combined with the Woodstock Frame (separately available), it can be used as a log cart to easily transport a supply of firewood by oneself. Because of the integrated hooks at the top and bottom of the cart, the trolley is also suitable for transporting the Weltevreë Outdooroven.

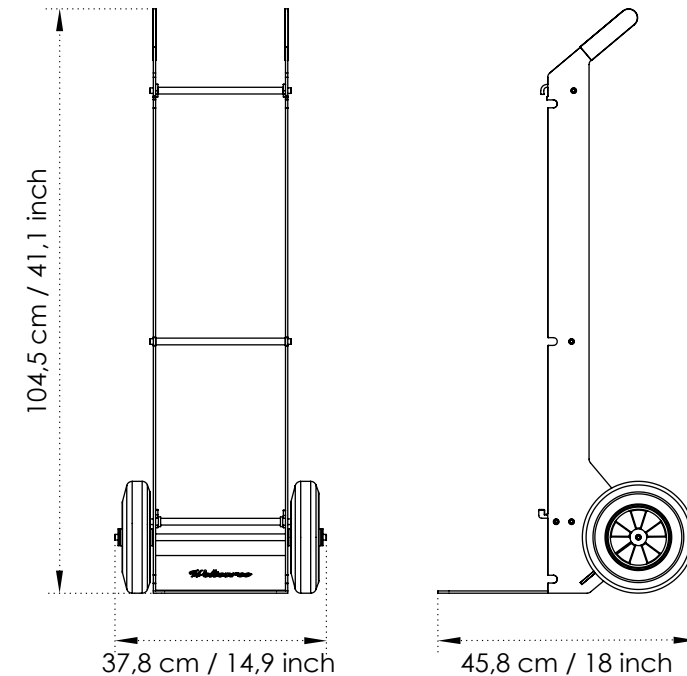
DE

Glückwunsch zum Ihrem Weltevreë Woodstock Trolley!

Dieses Handbuch beschreibt genau, wie Sie den Woodstock Trolley montieren. Dieses Dokument enthält auch allgemeine Informationen über das Produkt, die Garantie und praktische Tipps für die Wartung.

Der Woodstock Trolley ist ein zuverlässiger Handwagen für den Transport verschiedener schwerer Gegenstände. Er funktioniert am besten in Kombination mit dem Woodstock Frame (separat erhältlich), mit dem ein kompletter Vorrat an Brennholz von einer Person leicht bewegt werden kann. Aufgrund der Haken an der Ober- und Unterseite des Wagens ist er auch sehr gut geeignet, um den Weltevreë Outdooroven zu bewegen.

DIMENSIONS & SPECIFICATIONS



Woodstock trolley

Ontwerper / Designer / Designer
Dirk Wynants

Materiaal / Material / Material
Elektrolytisch verzinkt & gepoedercoat staal /

Electrolytic zinc plated & powdercoated steel /

Elektrolytisch verzinkter & pulverbeschichteter Stahl

Afmetingen / Dimensions / Größe
Length 37.8 cm / 14.9 inch
Width 45.8 cm / 18 inch
Height 104.5 cm / 41.1 inch

Gewicht / Weight / Gewicht
12 kg / 26.5 lbs

Levering / Delivery / Lieferung
In doos / In a box / Verpakt
(115 x 27 x 11 cm)

Onderhoud / Maintenance /
Wartung

Reinig de Woodstock Trolley twee keer per jaar met een zachte doek of een borstel die niet schuurt. Gebruik lauw water of een milde zeep-oplossing. Spoel de Woodstock Trolley af met schoon water.

Clean the Woodstock Trolley twice a year with a soft cloth or a nonabrasive brush. Use lukewarm water or a mild soap solution. Rinse the Woodstock Trolley with clean water.

Reinigen sie den Woodstock Trolley zweimal jährlich mit einem weichen Tuch oder einer Bürste, die nicht reibt. Verwenden sie lauwarmes Wasser oder eine milde Seifenlösung. Spülen sie den Woodstock Trolley mit sauberem Wasser ab.

MANUAL

Benodigheden:

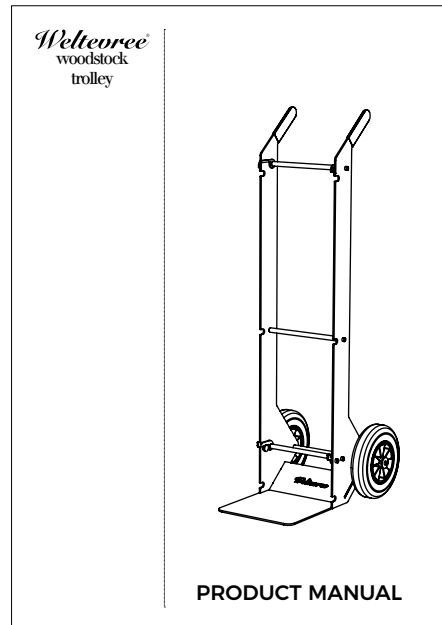
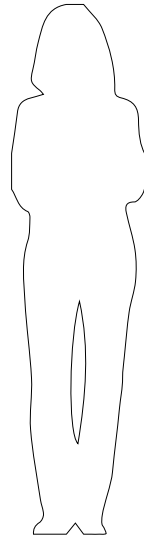
1 Persoon, Handleiding

Necessities:

1 Person, Manual

Voraussetzungen:

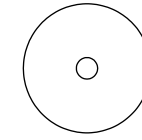
1 Person, Anleitung



Onderdelen kleine doos /

Parts in small box /

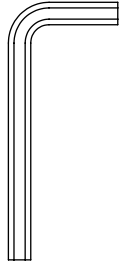
Teile in kleiner Box



2x
Sluitring /
Washer /
Unterlegscheibe



2x
Wiellager /
Wheel bearing /
Radlager



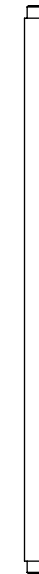
2x
5mm
Inbussleutel /
Hex key /
Inbusschlüssel



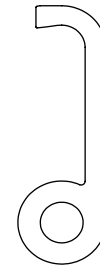
1x
Wielas /
Wheel axle /
Radachse



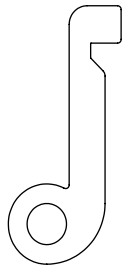
1x
232 mm
Staaaf /
Rod /
Stab



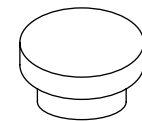
2x
232 mm
Staaaf /
Rod /
Stab



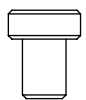
2x
Haak bovent /
Hook top /
Haken oben



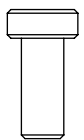
2x
Haak onder /
Hook bottom /
Haken unten



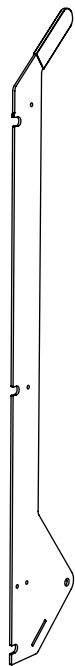
2x
Steundop /
Support cap /
Stützkappe



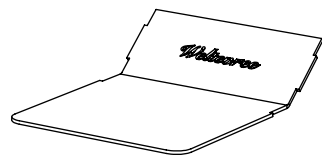
2x
M6 x 10
Bout /
Bolt /
Bolzen



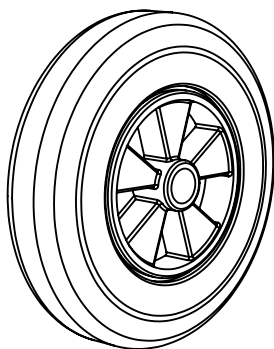
8x
M6 x 20
Bout /
Bolt /
Bolzen



2x
Frame / Frame / Rahmen



1x
Schip / Scoop / Schaufel



2x
Wiel / Wheel / Rad

Let op:

Zorg ervoor dat de steundoppen aan de binnenzijde van de frames worden geplaatst.

Note:

Make sure that the support caps are placed on the inside of the frames.

Anmerkung:

Stellen Sie sicher, dass die Stützkappen auf der Innenseite der Rahmen platziert sind.

Stap 1

Bevestig de steundoppen aan de binnenkant van het frame met de meegeleverde M6 x 10 bout.

Step 1

Attach the support caps to the inside of the frames with the included M6 x 10 bolts.

Schritt 1

Befestigen Sie die Stützkappen mit den mitgelieferten Schrauben M6 x 10 an der Innenseite der Rahmen.

Let op:

Zorg bij de volgende stap ervoor, dat de 'haak boven' wordt geplaatst zoals op de afbeelding.

Note:

At the next step, make sure that the 'hook above' is placed as shown in the image.

Anmerkung:

Stellen Sie im nächsten Schritt sicher, dass der 'Haken oben' wie im Bild gezeigt platziert wird.

Stap 2

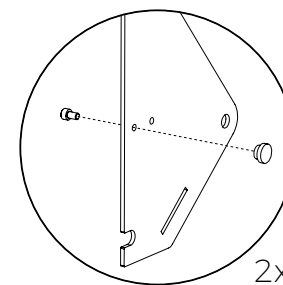
Neem een staaf en plaats de 'haak boven' over de staaf. Bevestig de staaf vervolgens in het bovenste gat van een framedeel met een van de meegeleverde M6 x 20 bouten.

Step 2

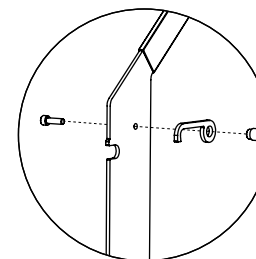
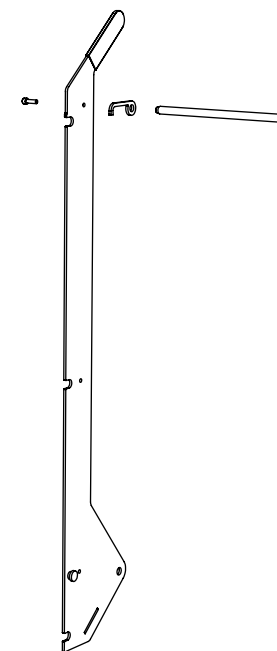
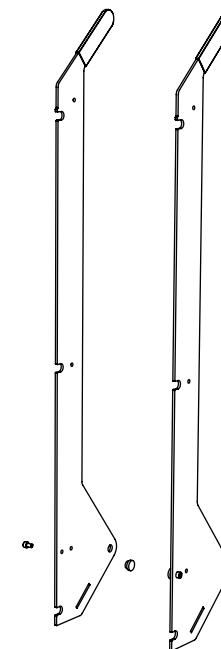
Place the 'hook top' over the rod and place it in the upper hole of one frame part with one of the included M6 x 20 bolts.

Schritt 2

Platzieren Sie den "Haken oben" über das abgesetzte Ende einer der zwei mitgelieferten Stangen. Befestigen Sie dann die Stange mit einer der mitgelieferten M6 x 20 Schrauben im oberen loch.



2x



Let op:

Zorg bij de volgende stap ervoor, dat de 'haak onder' wordt geplaatst zoals op de afbeelding.

Note:

At the next step, make sure that the 'hook bottom' is placed as shown in the image.

Anmerkung:

Stellen Sie im nächsten Schritt sicher, dass der 'Haken unten' wie im Bild gezeigt platziert wird.

Stap 3

Bevestig een staaf samen met de 'haak onder' in het onderste gat van het framedeel. Bevestig daarna een staaf zonder haak in het middelste gat. Gebruik hiervoor ook M6 x 20 bouten.

Step 3

Attach a rod together with the 'hook bottom' in the lowest hole of the frame part. Then attach a rod without a hook in the middle hole of the frame part. Use M6 x 20 bolts.

Schritt 5

Befestigen Sie die Stange mit dem "Haken unten" in das unterste Loch des Rahmenteils. Bringen Sie im Anschluss die letzte Stange ohne Haken in dem mittleren Loch an. Verwenden Sie auch hierfür die mitgelieferten M6 x 20 schrauben.

Stap 4

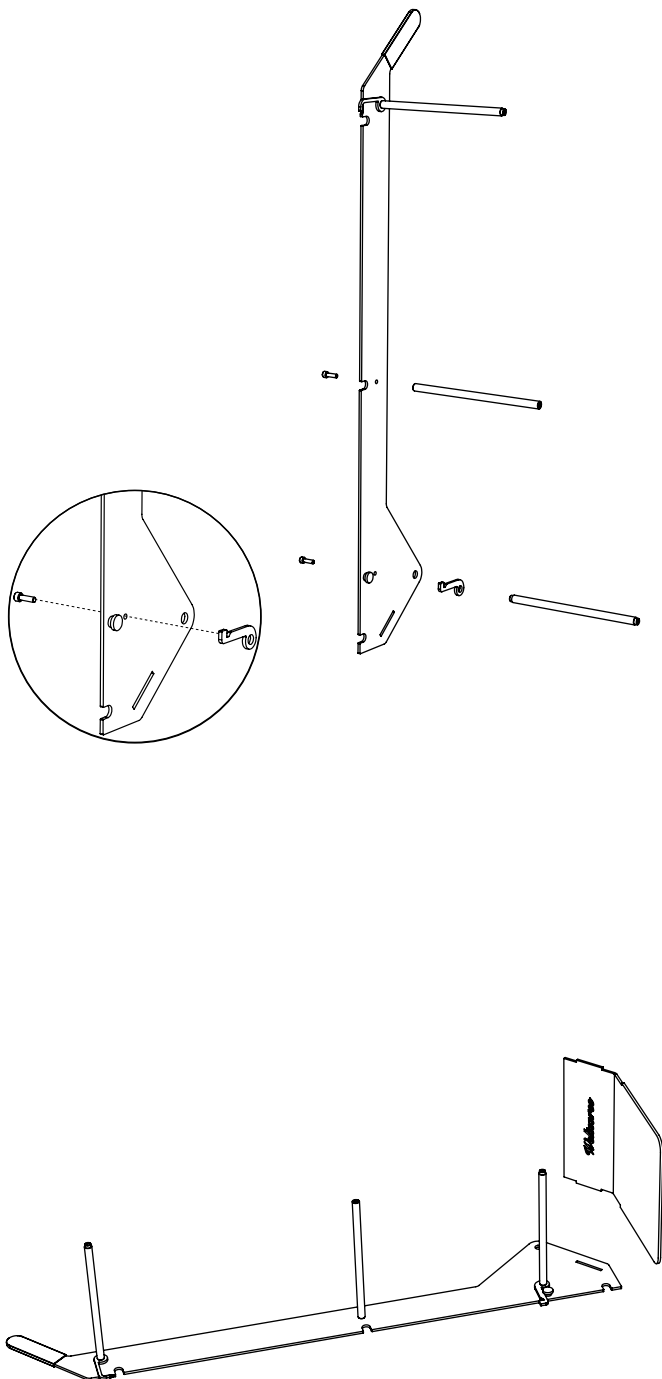
Plaats het framedeel plat op de grond met de staven naar boven gekeerd. Plaats vervolgens de schep in de daarvoor bestemde uitsparing.

Step 4

Place the frame part flat on the ground with the rods facing upwards. Then slide the shovel in the groove of the frame.

Schritt 4

Legen Sie das Rahmenteil mit den Stangen nach oben flach auf den Boden. Stellen Sie die Schaufel dann in die entsprechende Aussparung.

**Stap 5**

Plaats de overgebleven 'haak boven' over de bovenste staaf en de 'haak onder' over de onderste staaf.

Step 5

Place the leftover 'hook top' over the upper rod and the 'hook bottom' over the lower rod.

Schritt 5

Platzieren Sie den übrig gebliebenen "Haken oben" über die obere Stange und den "Haken unten" über die untere Stange.

Stap 6

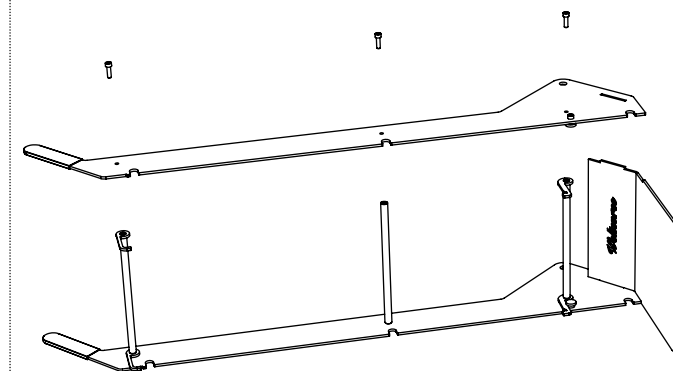
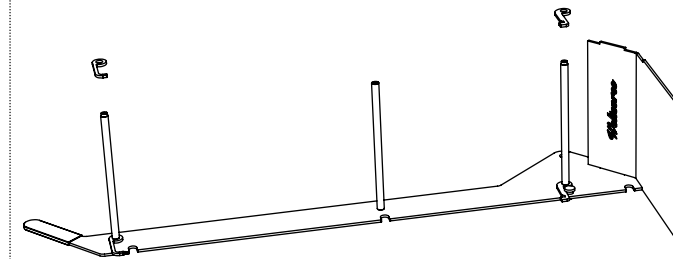
Plaats het tweede framedeel op de staven en zorg dat schep in de daarvoor bestemde uitsparing valt. Maak het geheel vervolgens vast met drie M6 x 20 bouten.

Step 6

Place the second frame part on top of the rods and make sure that the shovel slides into the appropriate groove. Then secure the frame part with three M6 x 20 bolts.

Schritt 6

Platzieren Sie das zweite Rahmenteil auf die Stangen und achten Sie darauf, dass die Schaufel in die vorgesehene Aussparung fällt. Befestigen Sie alle Teile mit drei M6 x 20 Schrauben.



Stap 7

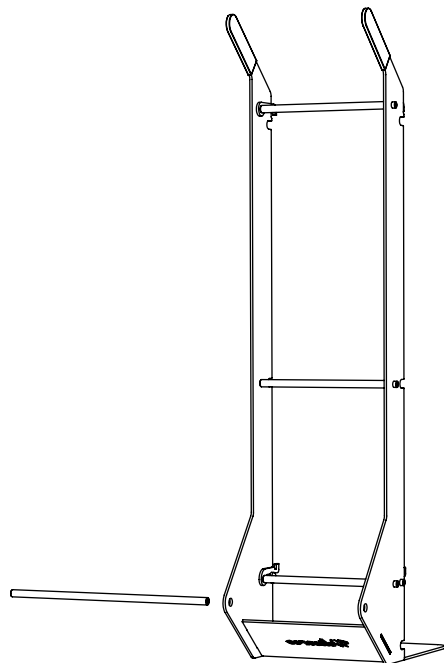
Plaats de wielas door het frame.

Step 7

Place the wheel axle through the frame.

Schritt 7

Führen Sie die Radachse durch den Rahmen.

**Stap 8**

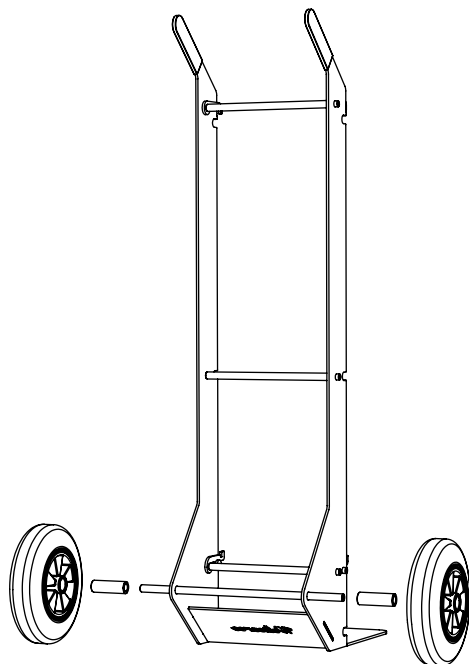
Schuif de wiellagers over de as. Plaats hier vervolgens de wielen overheen.

Step 8

Slide the wheel bearings over the wheel axle. Then place the wheels over it.

Schritt 8

Schieben Sie als erstes die Radlager über die Radachse und im Anschluss die Räder über die Radlager.

**Stap 9**

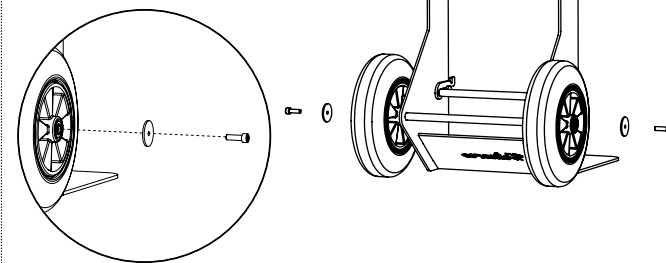
Zet de wielen aan beide zijden vast. Gebruik voor elk wiel een sluitring en een M6 x 20 bout.

Step 9

Secure the wheels using a washer and a M6 x 20 bolt on each side.

Schritt 9

Fixieren Sie beide Räder mit jeweils einer Unterlegscheibe und einer M6 x 20 Schraube.

**Stap 10**

Draai per staaf de bouten aan beide kanten tegelijk nog een keer strak aan.

De Woodstock Trolley is nu klaar voor gebruik. Vanaf nu verplaats je jouw haardhout of Outdooroven met gemak!

Step 10

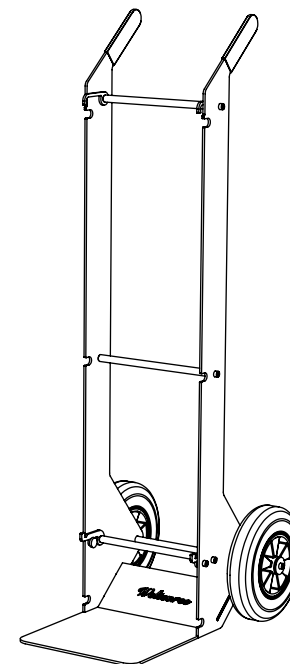
For each rod, tighten the bolts on both sides simultaneously.

The Woodstock Trolley is now ready for use. Now move your firewood or Outdooroven with ease!

Schritt 10

Ziehen Sie für jede Stange die Schrauben an beiden Seiten gleichzeitig an.

Der Woodstock Trolley ist jetzt bereit zur Verwendung. Jetzt bewegen Sie Ihr Brennholz oder Outdoor-Ofen mit Leichtigkeit!



Combineer met het Woodstock Frame

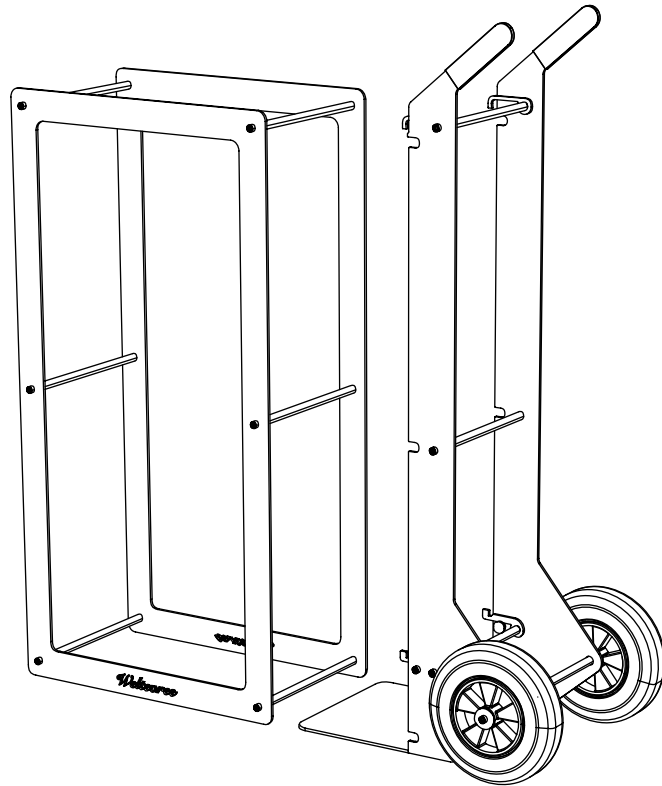
Gebruik de trolley in combinatie met het Woodstock Frame om hout op te slaan en vervolgens met de trolley te verplaatsen.

Combine with the Woodstock Frame

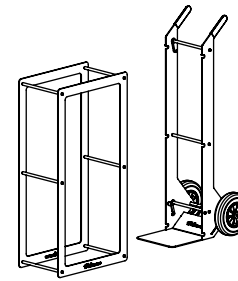
Use the trolley together with the Woodstock Frame to store wood and to easily transport it with the trolley.

Kombiniere mit dem Woodstock Frame

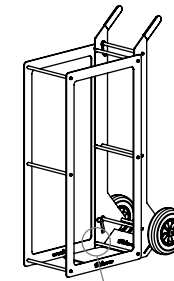
Verwenden Sie den Wagen in Kombination mit dem Woodstock Frame um Holz zu lagern und dieses einfach zu bewegen.



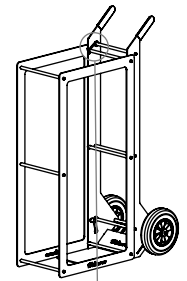
HOW TO USE THE WOODSTOCK TROLLEY, FRAME AND OUTDOOROVEN COMBINED



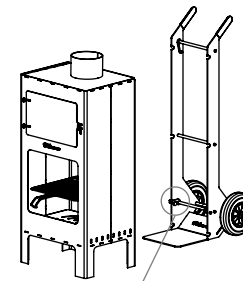
Plaats het Woodstock Frame voor de Woodstock Trolley / *Place the Woodstock Frame in front of the Woodstock Trolley* / Stellen Sie den Woodstock Frame vor den Woodstock Trolley



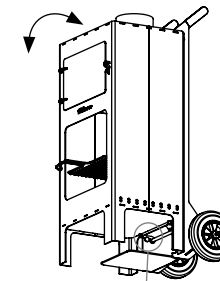
Plaats de onderste staaf van het frame in de uitsparingen van de trolley (zie afbeelding) / *Place the bottom rod of the frame in the recesses of the trolley (see image)* / Setzen Sie die untere Stange des Frames in die Aussparungen des Trolleys



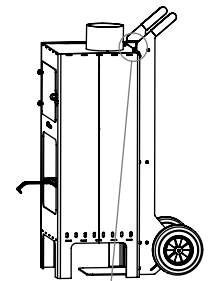
Haak het frame vast met de bovenste haken / *Lock the frame with the top hooks* / Haken Sie den Frame mit den oberen Haken ein



Draai de haak zoals weergegeven / *Turn the hook as shown above* / Drehen Sie den Haken wie oben gezeigt



Kantel de Outdooroven iets naar voren om de trolley er onder te rijden en vervolgens de Outdooroven op de onderste haken te zetten / *Slightly tilt the Outdooroven forward to drive the Trolley underneath it and then place the Outdooroven on the bottom hooks* / Kippen Sie den Outdooroven etwas nach vorne, um den trolley darunter zu fahren, und stellen Sie den Outdooroven auf die unteren Haken



Haak de Outdooroven vast met de bovenste haken / *Lock the Outdooroven with the top hooks* / Haken Sie den Outdooroven mit den oberen Haken ein

WARRANTY

Bedankt voor uw aankoop!

Weltevree levert kwaliteit

Mocht er toch iets mis zijn, dan bieden wij standaard een garantie van 1 jaar op problemen veroorzaakt door productiefouten.

Voorwaarden

De klant kan geen beroep doen op de garantie bij schade aan het product wanneer:

- a. de schade een gevolg is van normale slijtage.
- b. de schade een gevolg is van onjuist gebruik
- c. er geen of onjuist onderhoud is uitgevoerd.
- d. er wijzigingen of reparaties door de klant of door onprofessionele derden zijn gedaan.
- e. de schade is veroorzaakt door brand, bliksem, overstromingen, natuurrampen en ontploffingen.
- f. de schade het gevolg is van enig overheidsvoorschrift inzake de aard of de kwaliteit van de toegepaste materialen.

Algemene voorwaarden

Raadpleeg voor meer informatie onze algemene voorwaarden op: <https://www.weltevree.eu/nl/general-conditions/>

1.1 Contact

Address

Weltevree
Nijverheidsweg-Noord 40a
3812 PM Amersfoort
The Netherlands

Thank you for your purchase!

Weltevree delivers quality

Nonetheless, if you encounter any problems with your product, we offer a standard 1-year warranty on issues caused by a manufacturers defect.

Conditions

The customer can not claim the warranty for damages to the product when:

- a. the damage is the result of normal wear and tear.
- b. the damage is the result of misuse.
- c. the product is not properly maintained.
- d. the damage is the result of modifications and repairs by the customer or by third unprofessional parties.
- e. the damage is caused by fire, lightning, floods, natural disasters and explosions.
- f. the damage is the result of any government regulation regarding the nature or quality of the materials used.

General conditions

For more information please read our general conditions at: <https://www.weltevree.eu/general-conditions/>

Telephone

+31 (0) 33 2037037

E-mail

info@weltevree.nl

Vielen Dank für Ihren Einkauf!

Weltevree liefert Qualität

Gibt es etwas an Ihrem Produkt zu beanstanden, was auf einen Defekt in der Herstellung zurückzuführen ist, gilt eine 1 Jahre Hersteller Garantie.

Bedingungen

Die Garantie für Schäden am Produkt greift nicht bei:


- a. Normalen Gebrauchsspuren und normalem Verschleiß.
- b. Entstandenem Schaden durch unsachgemäßem Gebrauch.
- c. Schäden durch unsachgemäße Pflege.
- d. Änderungen oder Reparaturen die am Produkt durch Sie oder unprofessionelle Dritte vorgenommen wurden
- e. Schäden, die durch Feuer, Blitzzschlag, Hochwasser, Naturkatastrophen und Explosionen entstanden sind.
- f. Schäden, welche durch staatliche Regulierung in Bezug auf die Art oder die Qualität der verwendeten Materialien entstanden sind.

Allgemeinen


Geschäftsbedingungen

Weitere Information finden Sie in unsere Allgemeinen Geschäftsbedingungen unter: <https://www.weltevree.eu/de/agb/>

www.weltevree.eu

 - [facebook.com/weltevree](https://www.facebook.com/weltevree)

 - twitter.com/weltevree

 - [instagram.com/weltevree](https://www.instagram.com/weltevree)

 - [pinterest.com/weltevreeshop](https://www.pinterest.com/weltevreeshop)

© Weltevree®

‘activating
people & places’
— *Welterree*[®]