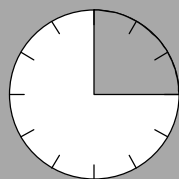
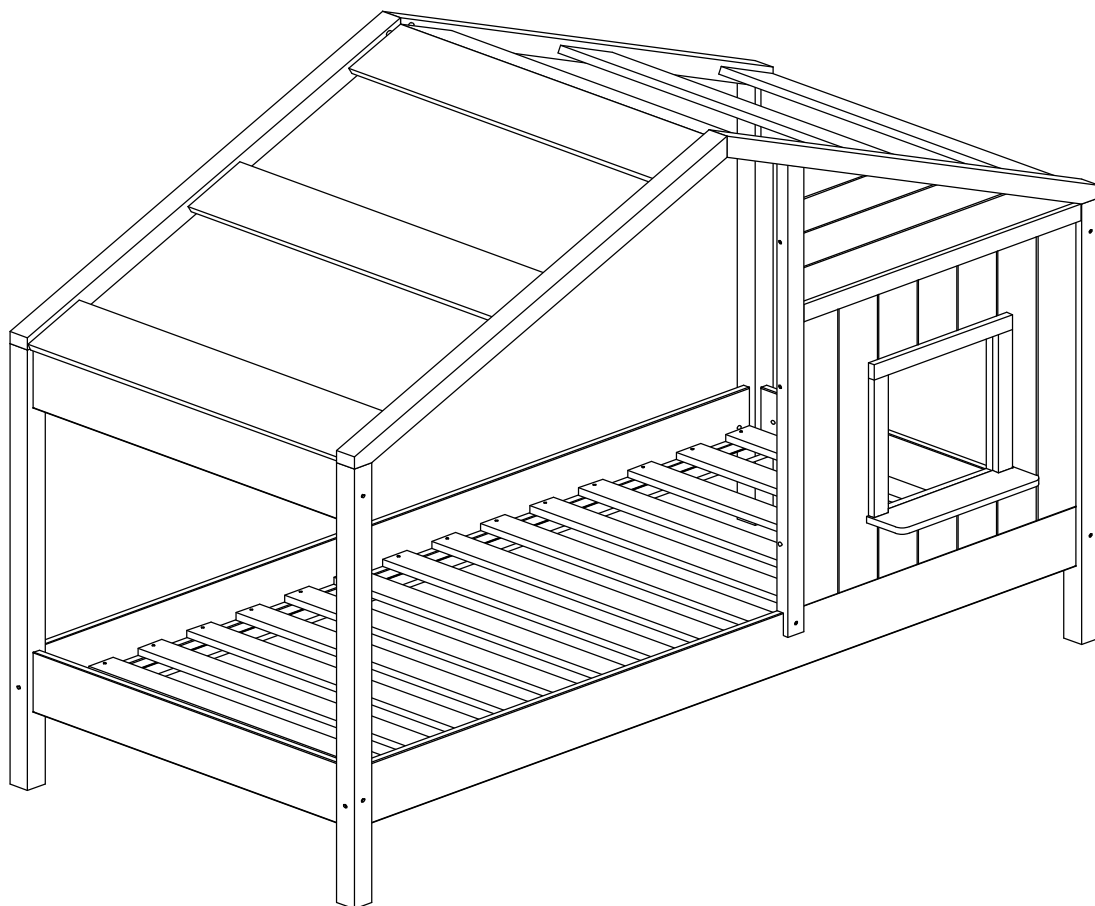


BSBE9114 HOUSEBED



120 min

Registered Model
- 008313613-0008 -

- | | |
|--|-------------------------------------|
| (D) Montageanleitung instructions | (GB) Assembly instructions |
| (NL) Handleiding voor de montage | (PL) Instrukcja montażu |
| (TR) Montaj talimatı | (RU) Инструкция по монтажу |
| (FR) Notice de montage | (IT) Istruzioni di montaggio |
| (CS) Montážní návod | (SK) Návod na montáž |
| (HU) Szerelési útmutató | (RO) Instrucțiuni de montaj |

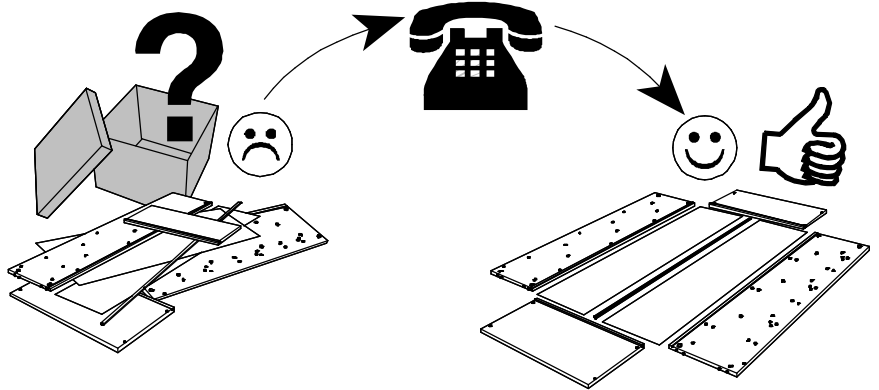
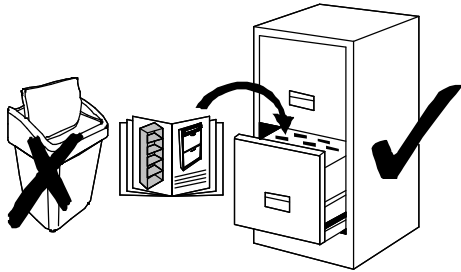
<p style="text-align: center;">BEFORE YOU BEGIN</p>	<p style="text-align: center;">AVANT LE MONTAGE</p>	<p style="text-align: center;">MONTAGE</p>
<p>adult assembly required not suitable for children under four years, due to sharp points and small parts</p> <p>Warning : choking hazard. Unassembled parts may be choking hazard to children 4 years and younger.</p> <p>Use the tools indicated on the assembly leaflet and follow the instructions.</p> <p>All assembly components must always be tightened properly. Check regularly and retighten if necessary.</p>	<p>assemblage uniquement par un adulte Ne convient pas aux enfants de moins de 4 ans, à cause de pièces pointues et coupantes</p> <p>Avertissement: Risque d'étouffement. Les pièces non assemblées peuvent provoquer un risque d'étouffement pour les enfants de 4 ans et moins. Utiliser les outils indiqués sur la notice de montage et suivre les instructions d'assemblage.</p> <p>Il convient que tous les dispositifs d'assemblage soient toujours convenablement serrés et régulièrement vérifiés, ainsi que resserrés si nécessaire.</p>	<p>Die Montage soll durch eine erwachsene Person erfolgen.</p> <p>Das Bett ist nicht geeignet für Kinder unter 4 Jahren.</p> <p>Warnung: Erstickungsgefahr. Kleinteile können eine Erstickungsgefahr bei Kinder sein.</p> <p>Verwenden Sie die angegebenen Werkzeuge zur Montage und folgen Sie der Aufbauanleitung.</p> <p>Alle Montageteile müssen fest verschraubt sein.</p> <p>Überprüfen Sie regelmässig die Festigkeit und ziehen sie wenn nötig nach.</p>
<p style="text-align: center;">USE AND MAINTAINANCE</p>	<p style="text-align: center;">UTILISATION ET ENTRETIEN</p>	<p style="text-align: center;">VERWENDUNG UND PFLEGE</p>
<p>The following applies in general: Please don't use the following deter-</p> <ul style="list-style-type: none"> • microfibre cloths or dirt erasers •aggressive chemical substances as •scouring powder, steel wool or •vacuum cleaners. The nozzles and •steam cleaners. The surfaces may 	<p>Nettoyer la surface à l'aide d'un chiffon légèrement humide et de liquide vaisselle doux si nécessaire.</p> <p>En règle générale: Veuillez n'utiliser en aucun cas les</p> <ul style="list-style-type: none"> • chiffons à microfibres ou gomme à •substances chimiques agressives •poudre à récurer, paille de fer ou •aspirateur. les buses et les brosses •nettoyeur à vapeur. De fait de la 	<p>Reinigen Sie die Oberfläche mit einem feuchten Tuch und bei Bedarf mit mildem Reinigungsmittel.</p> <p>Verwenden Sie keine Alkohol- oder Amoniak haltigen Reinigungsmittel. Diese schaden der Oberfläche.</p> <p>Zur Pflege verwenden Sie bitte keine Mikrofasertücher oder Schmutz Radiergummis. Diese enthalten Schleifmittel, die die Oberfläche beschädigen.</p> <p>Keine aggressiven chemischen Mittel wie Scheuermilch oder Andere Lösungsmittel. Keine</p>

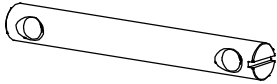
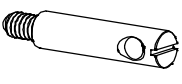
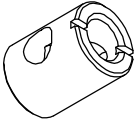

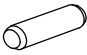
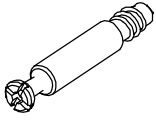
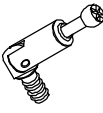

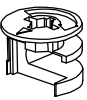
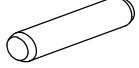


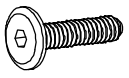

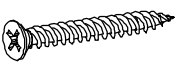
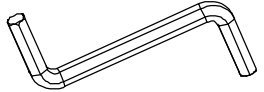


Service • Dienstverlening • Serwis • Servis • Сервисная служба • Assistenza • Szerviz

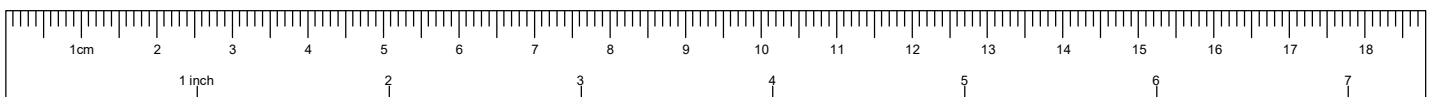
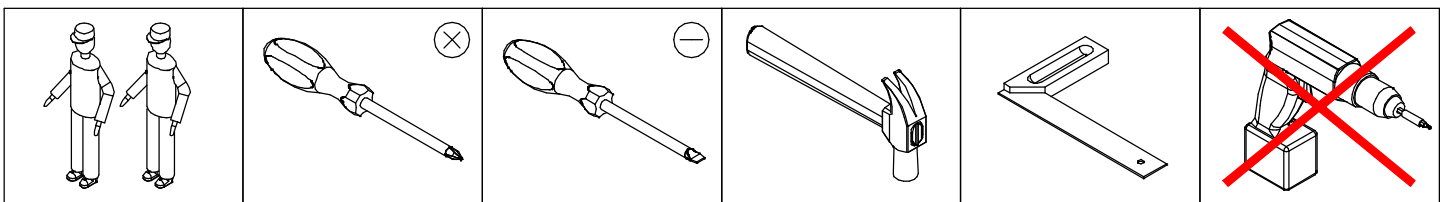
Name • Nom • Nome • Naam • Nazwa • Jmeno • Nazov • Nev • Denumire • Isim • Название

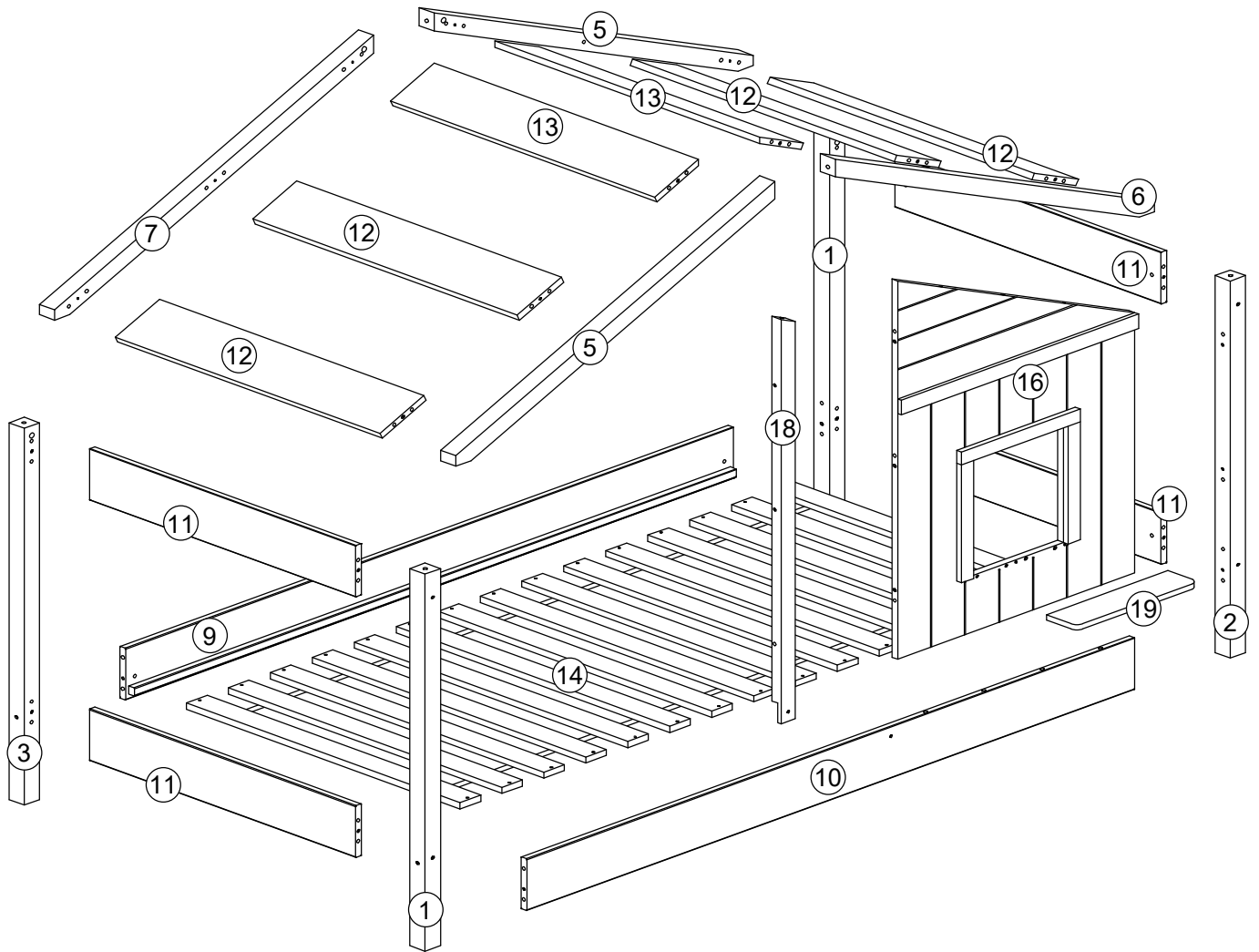
Nr. • No. • N° • Номер • Č • Sz

Typ • Type • Tip • Tipus • Tipo • Тип



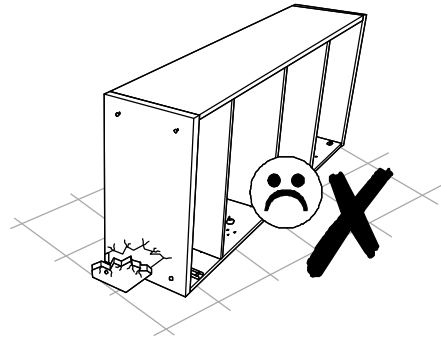
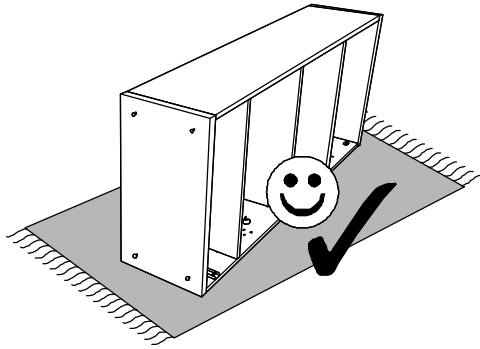
A  Ø10x80 2x	B  Ø10x46 4x	C  Ø15x23 8x	D  M10x12 8x
E  Ø8x30 4x	F  Ø7x45 15x	G  M6/Ø7x35 4x	H  Ø15x14 16x
J  Ø15x12 3x	K  Ø10x40 57x	L  M6x90 17x	M  M6/Ø10x13 17x
N  M6x25 1x	O  M6x8x15 1x	P  Ø3,5x35 30x	R  5mm 1x
S  4mm 2x	T  Ø20 36x		



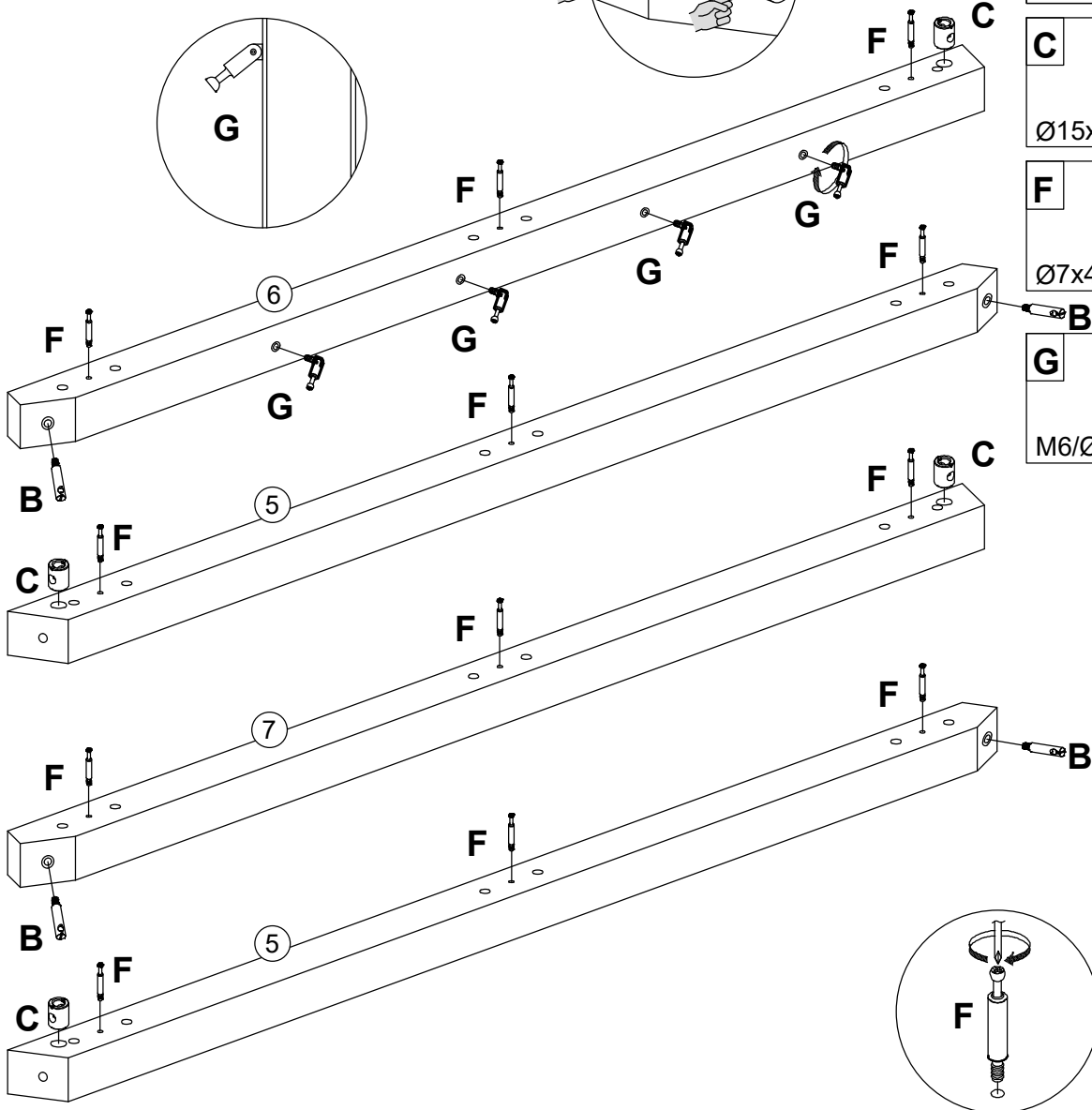
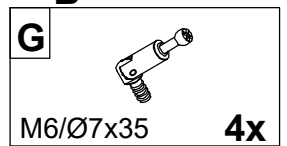
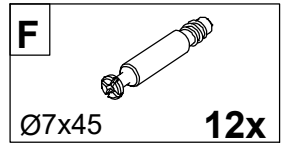
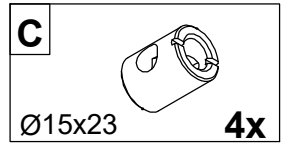
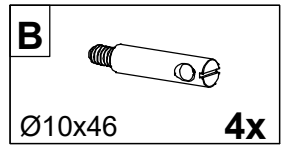
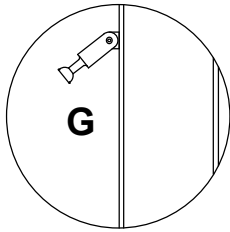
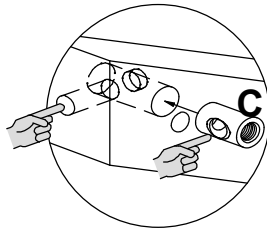
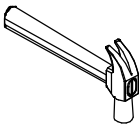




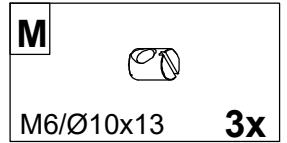
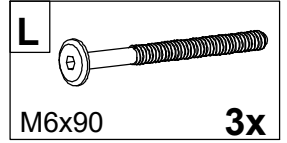
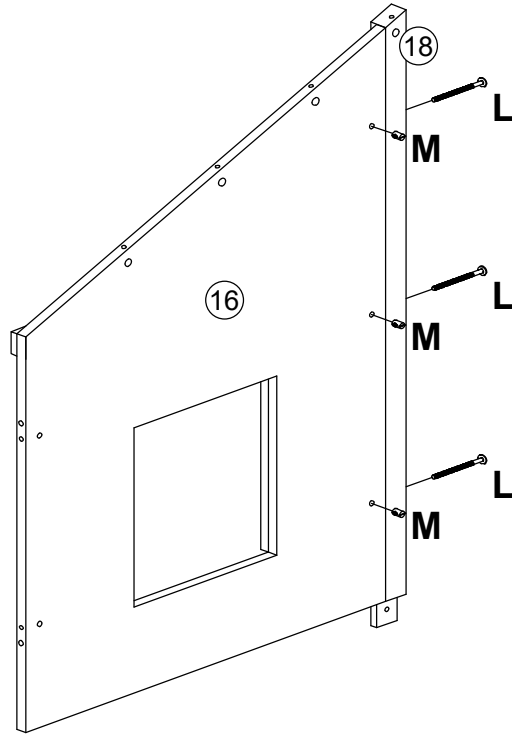
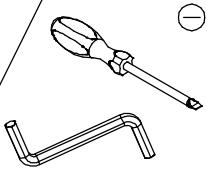
Achtung • Attention • Attenzione • Opgelet • Uwaga • Pozor • Figyelem • Atenție •
Dikkat • Внимание



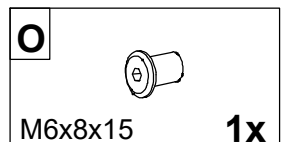
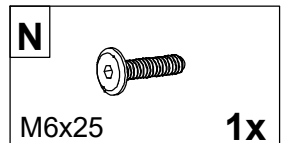
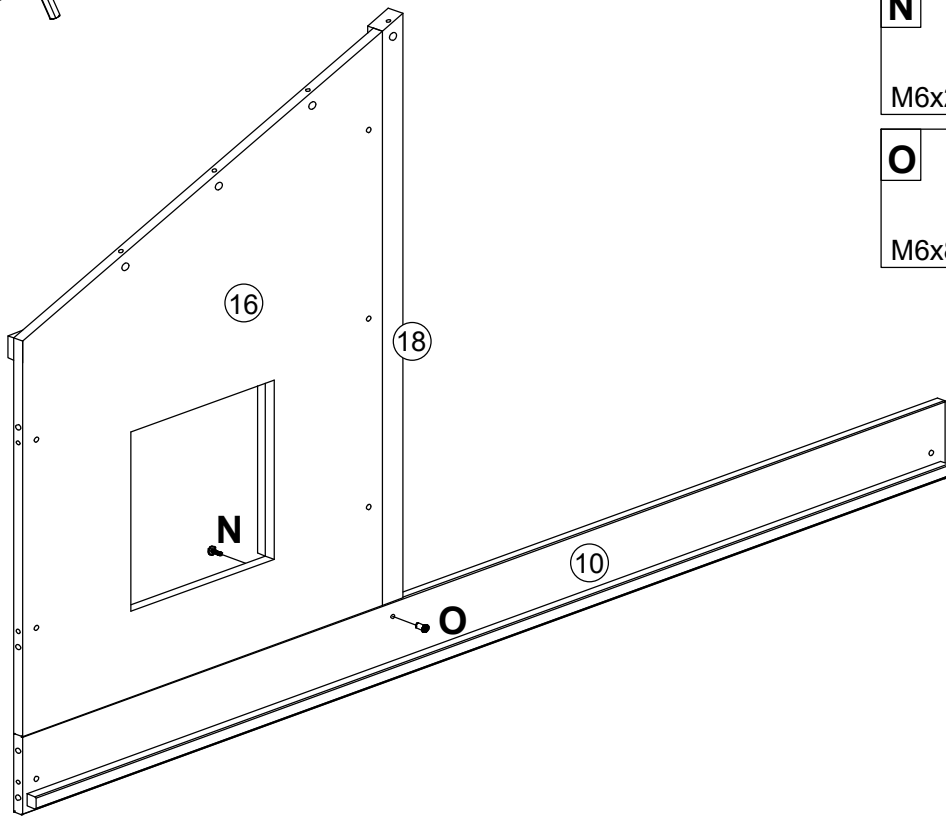
1

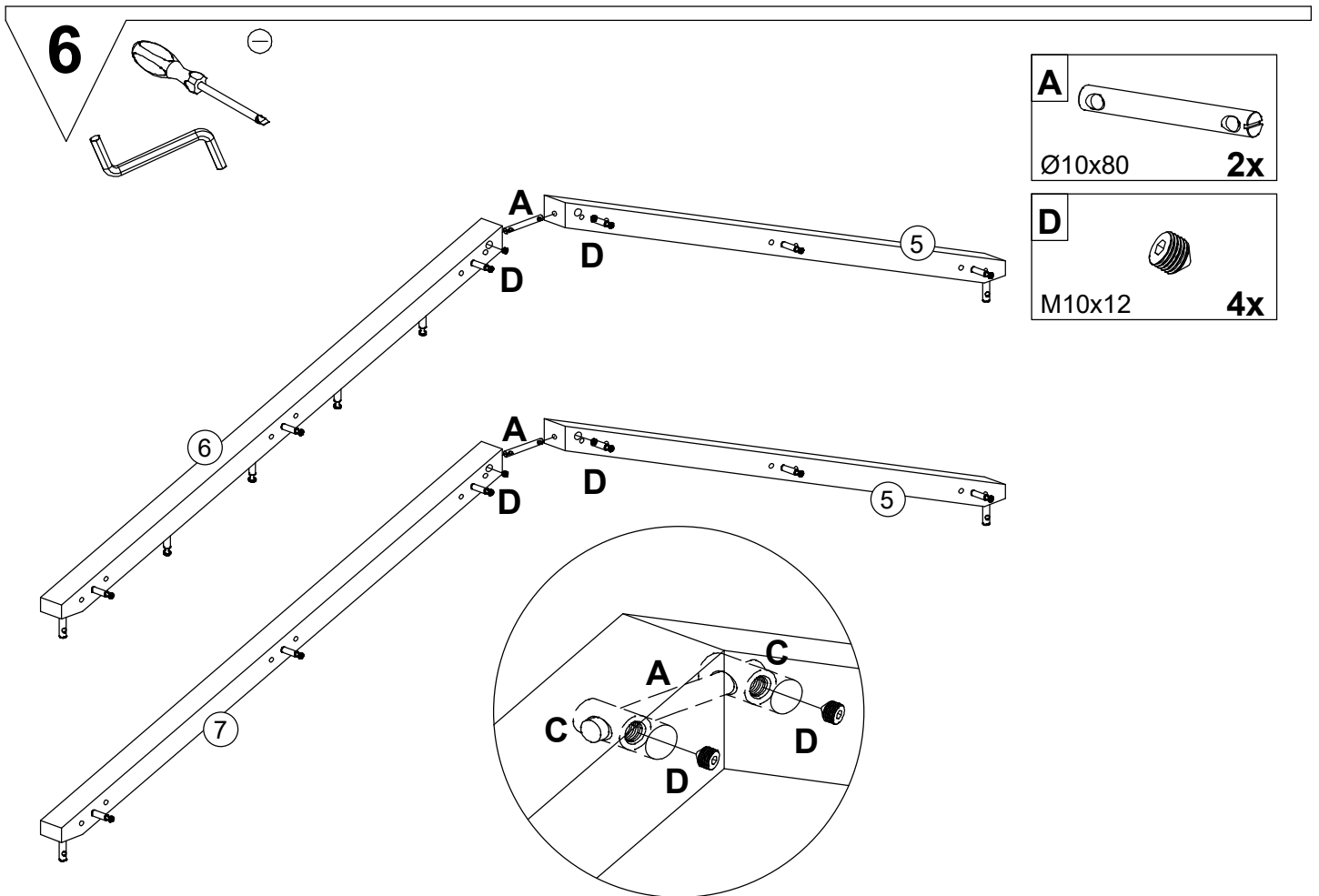
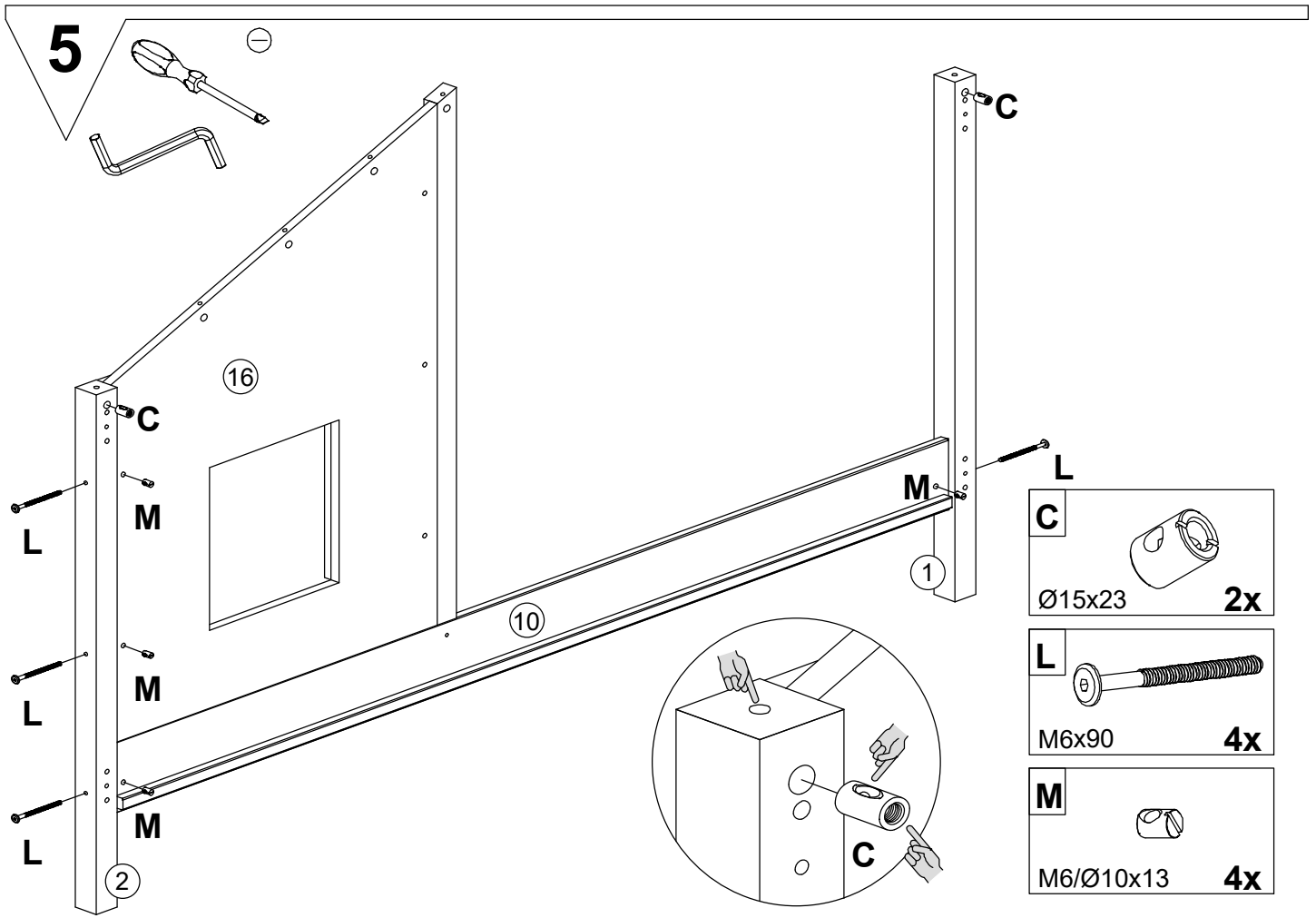


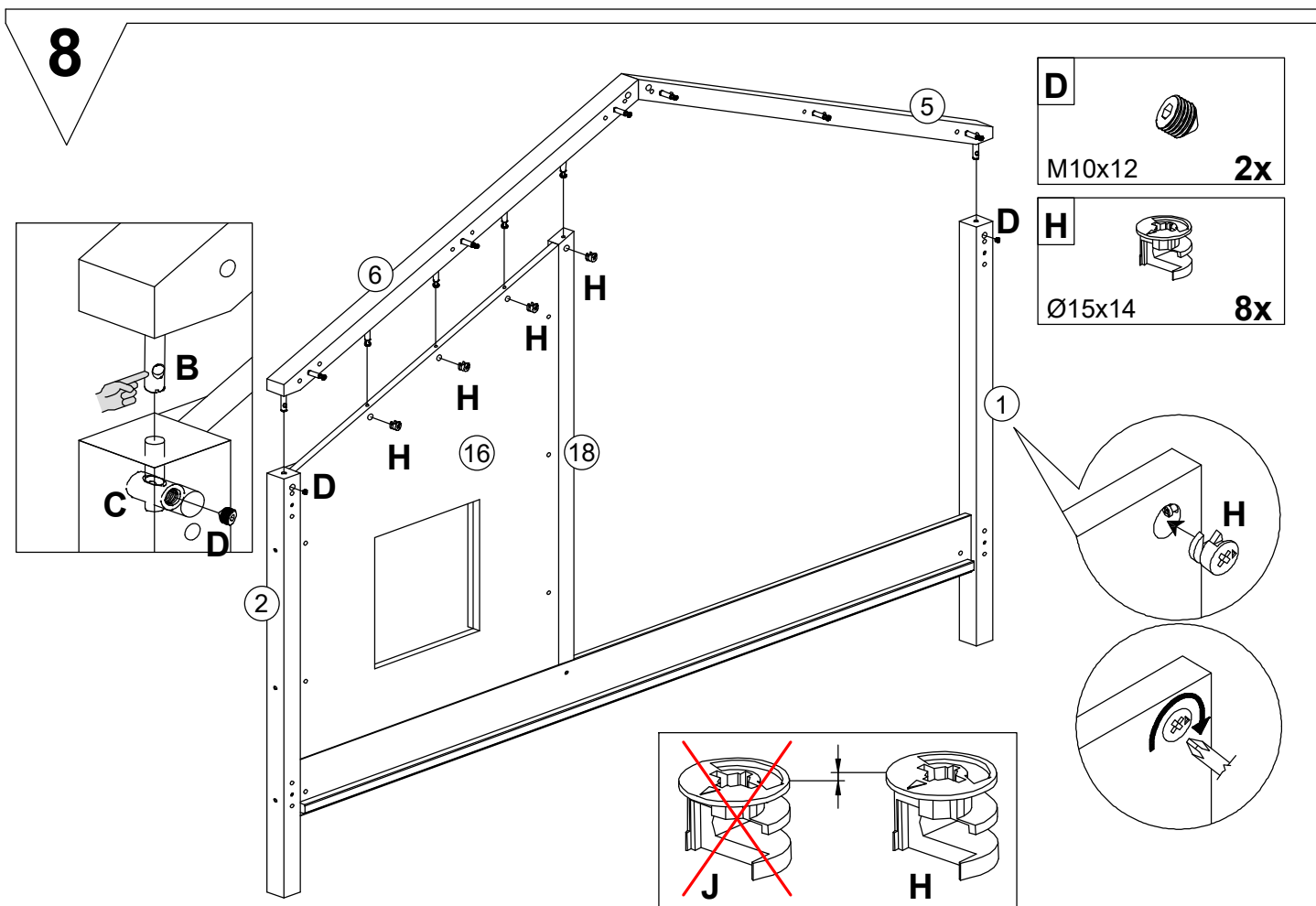
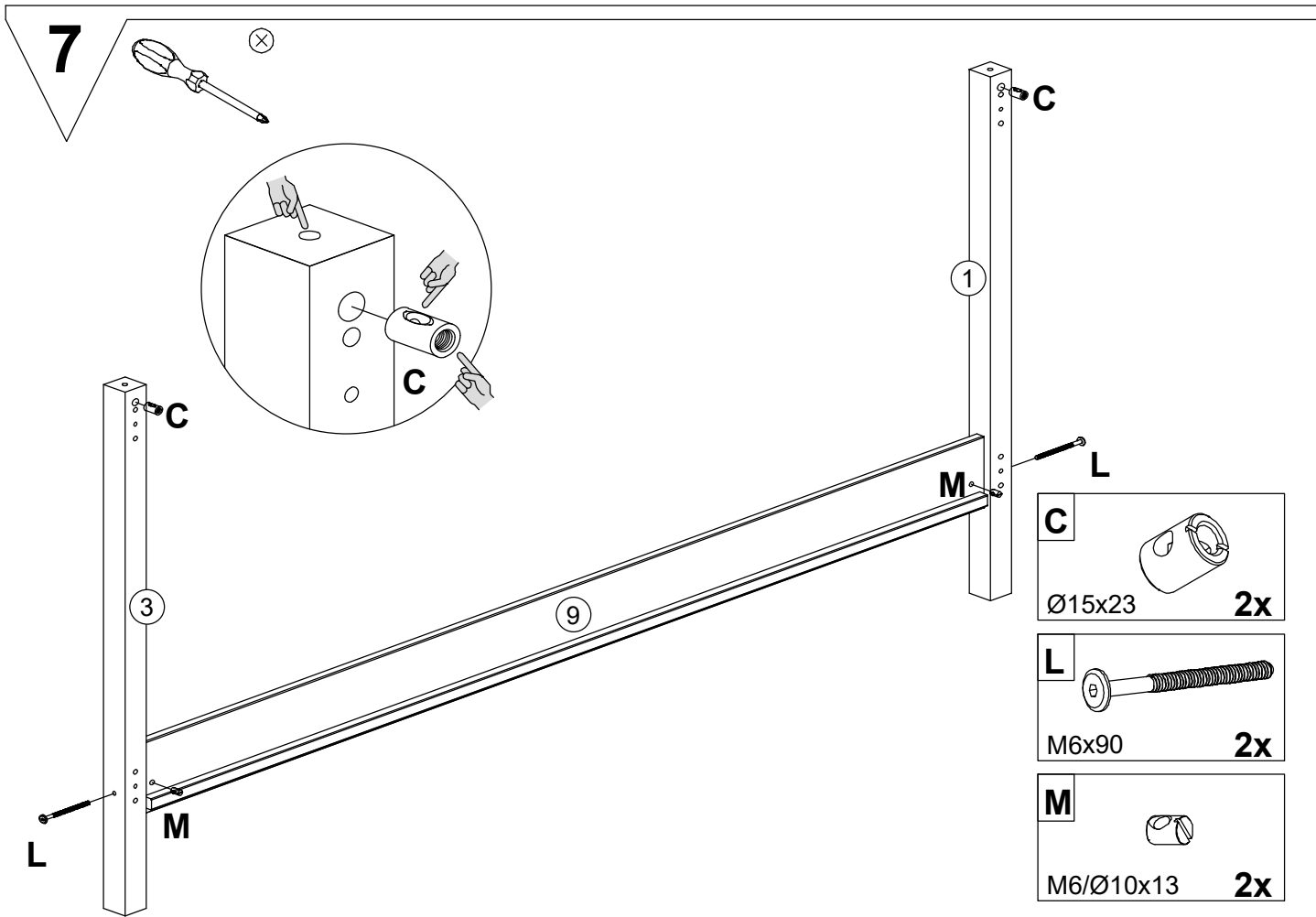
3

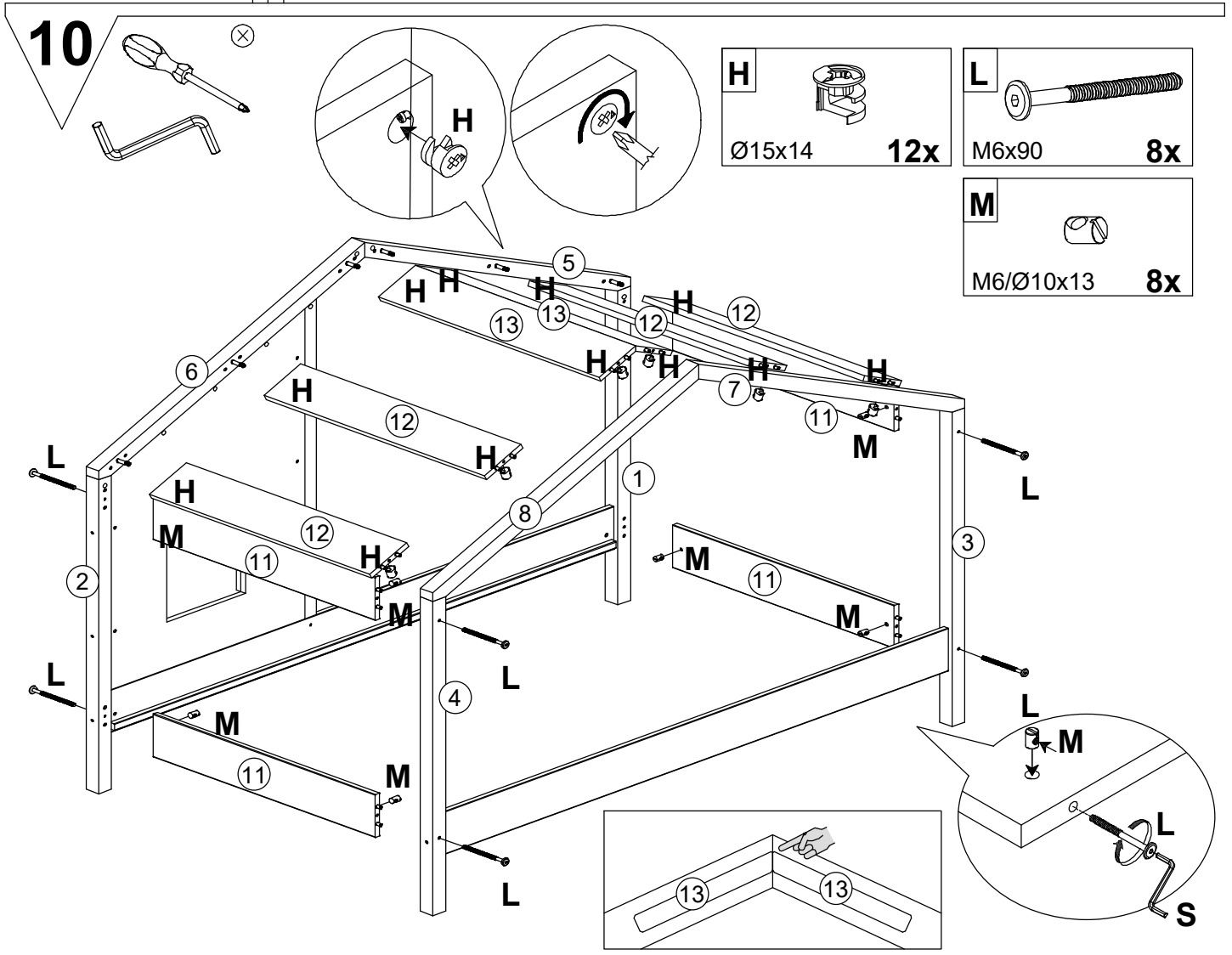
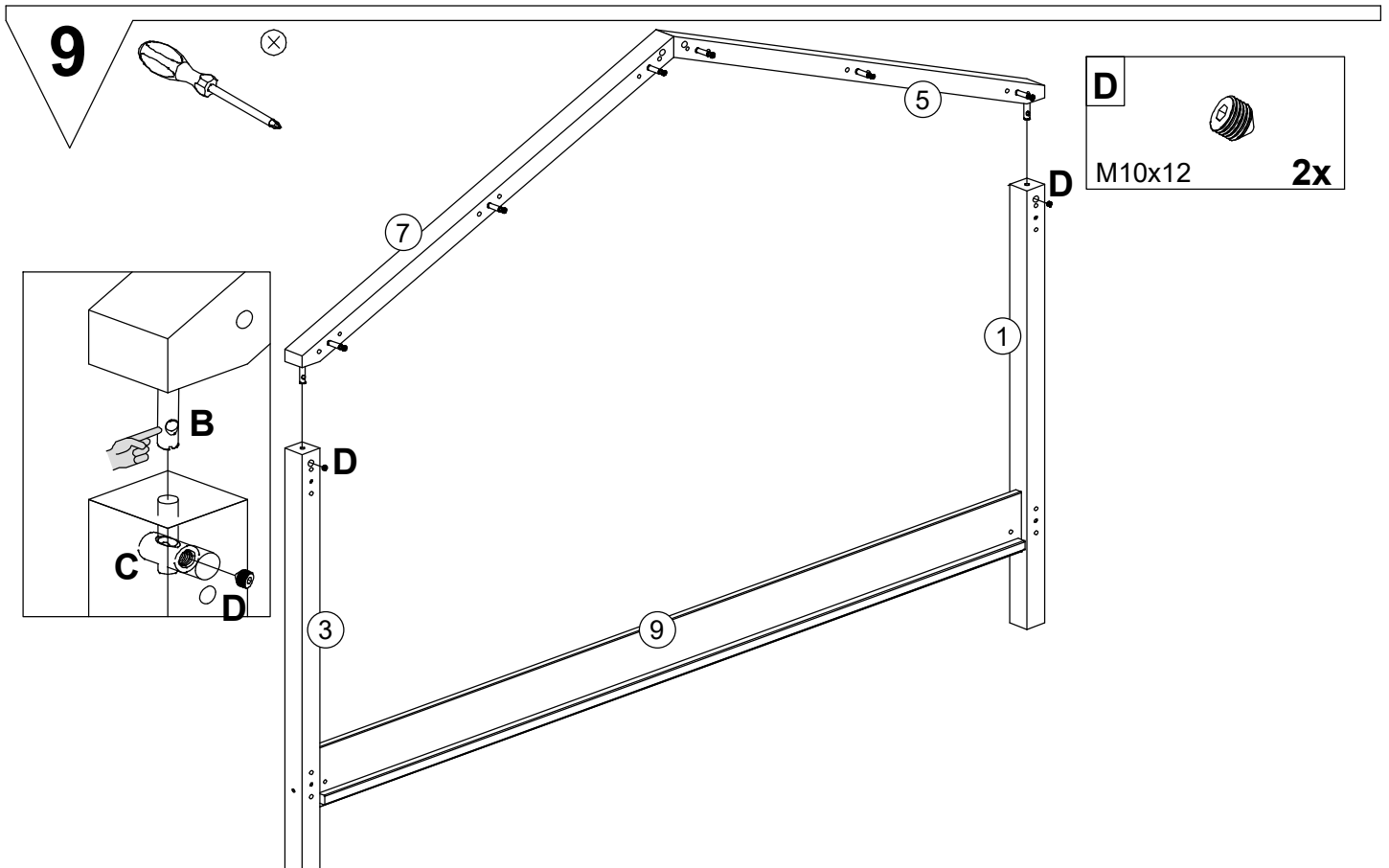


4

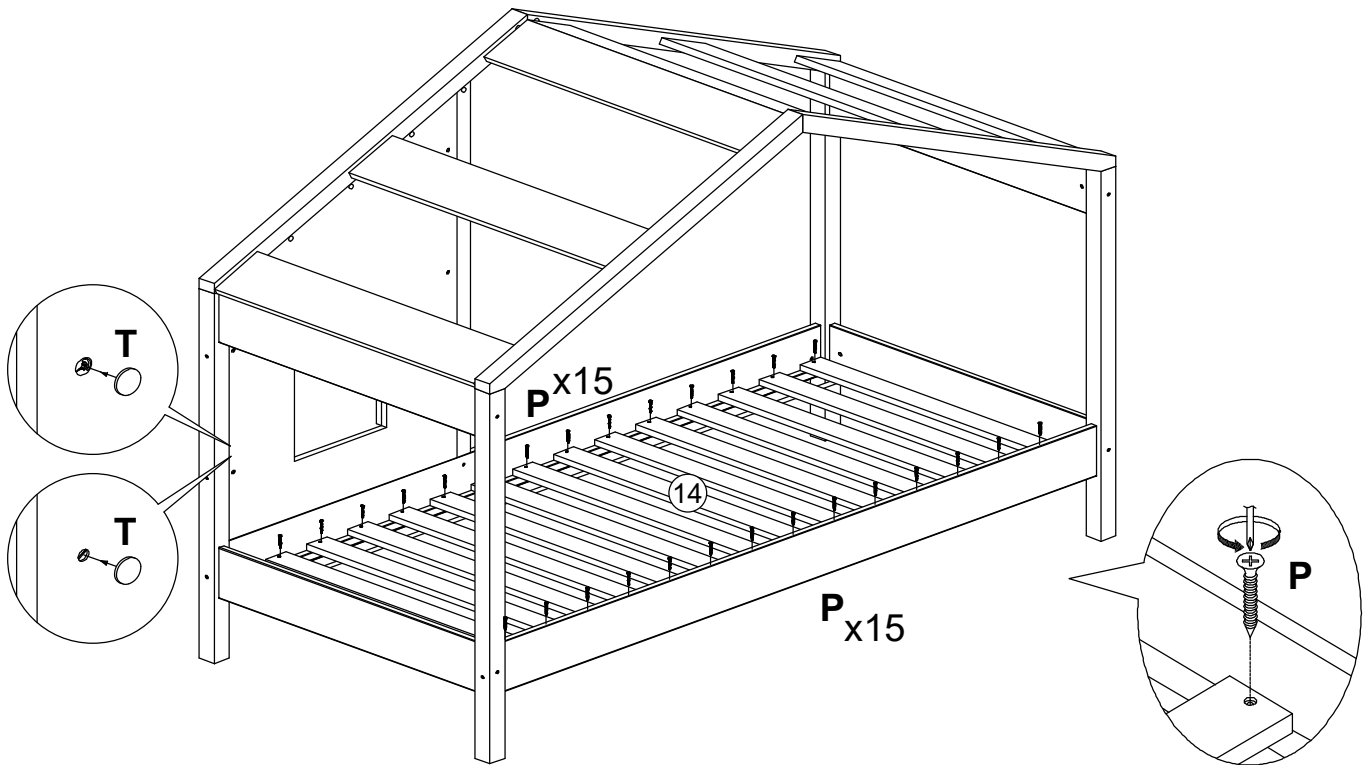
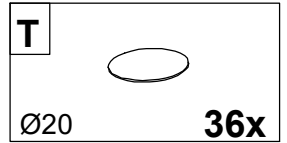
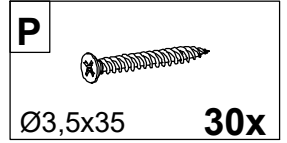
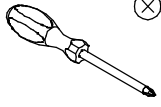




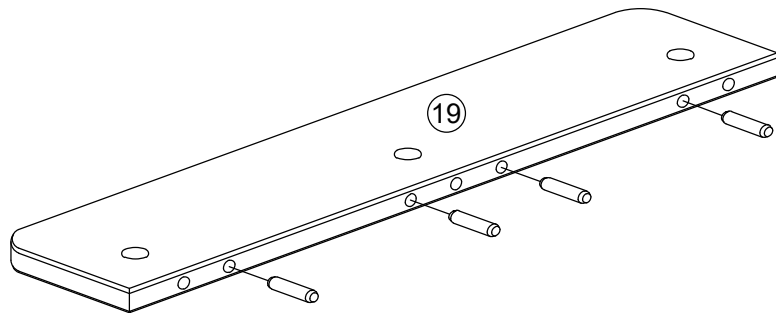
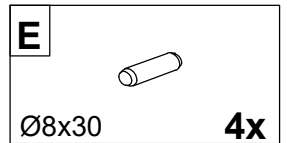




11

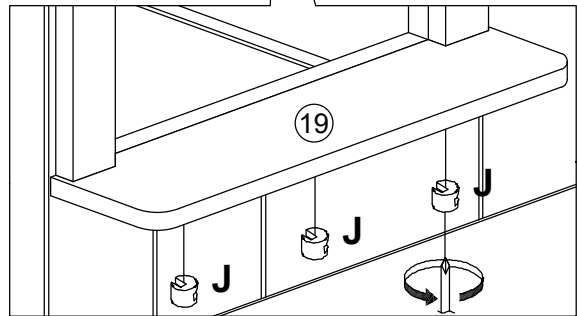
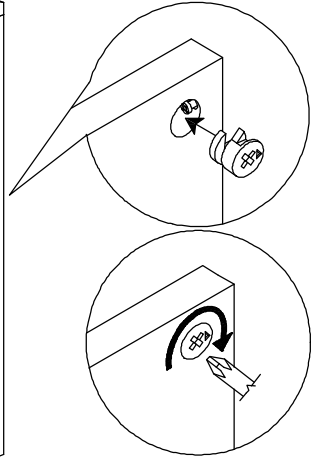
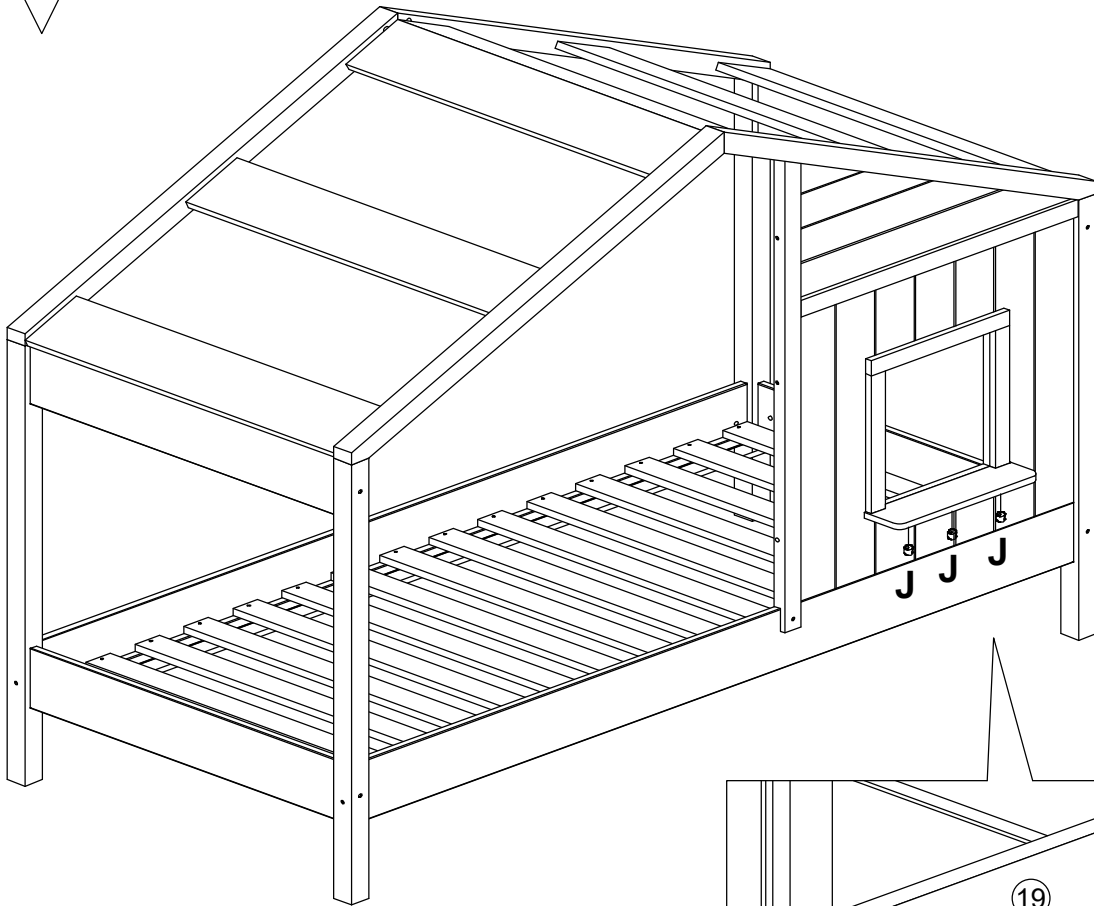


12



13

J
Ø15x12 **6x**



14

