

*Welteeree*<sup>®</sup>  
Serious Swing  
with lighting

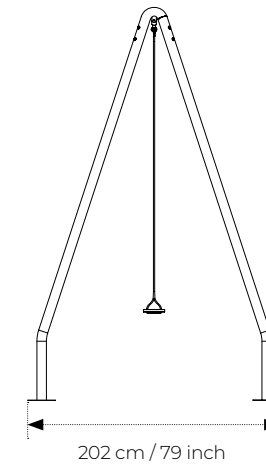
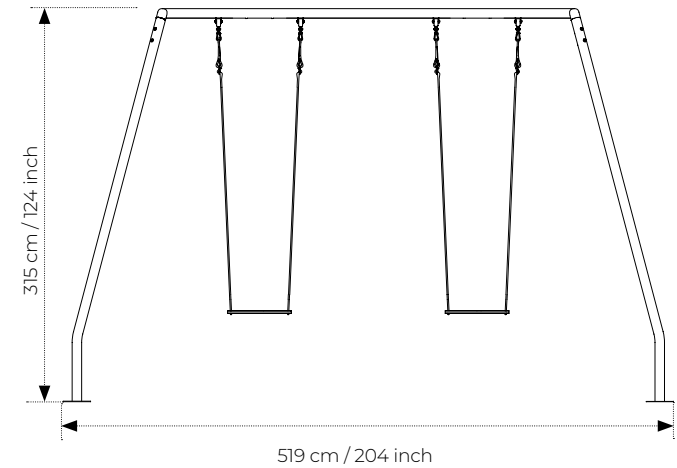


PRODUCT MANUAL

takes  
swinging  
seriously

# SERIOUS SWING

by Thor ter Kulve



Address

Weltevreë  
Nijverheidsweg-Noord 40a  
3812 PM Amersfoort  
The Netherlands

Telephone

+31 (0) 33 2037037

E-mail

info@weltevreë.nl

[www.weltevreë.nl](http://www.weltevreë.nl)

 - [facebook.com/weltevreë](https://www.facebook.com/weltevreë)

 - [twitter.com/weltevreë](https://twitter.com/weltevreë)

 - [instagram.com/weltevreë](https://www.instagram.com/weltevreë)

 - [pinterest.com/weltevreëshop](https://www.pinterest.com/weltevreëshop)

© Weltevreë®

**Specifications:**

Materiaal / Material / Material

Hout, verzinkt &  
gepoedercoat staal /

*Wood, zinc plated & powdercoated  
steel /*

Holz, verzinkt &  
pulverbeschichteter Stahl

Gewicht / Weight / Gewicht

120 kg / 148 pound

Verlichting / Lighting / Beleuchtung

4 x 1.5W 3000K DC24V CRI80 150lm

Beam Angle: 60° Symmetrical  
IP44

Aansluiting / Connection / Anschluss

AC 230V

## Congratulations on purchasing the Weltevree Serious Swing!

This manual explains exactly how to install the Serious Swing. The document contains other helpful information as well, such as information about the product characteristics, safety regulations and warranty.

The Serious Swing takes swinging to the next level. Because who says that swinging is just for kids? From its dimensions to the sleek steel design and built-in garden lights: everything about the Serious Swing is for grown-ups. Find your inner child!

### Warning

- Not suitable for children under the age of three.
- Small parts: choking hazard
- Long rope: danger of strangulation
- The maximum weight capacity is 100 kg on each seat.
- Designed for outdoor use.
- Before each use of the Swing, always check whether the screw connections and as well as the relevant safety measures are still in place.

### Safety

- This swing should only be used for the intended purpose and can only be used by a maximum of two persons at a time. Every other use is unacceptable and possibly dangerous. The manufacturer is not responsible for damage caused by incompetent use.
- The Serious Swing may only be set up outside, within private and domestic reach. The use in public or semipublic playgrounds or play areas is forbidden. Inquire about the public version at Weltevree.
- Make sure there is a safe distance (minimum of 2 m) from obstacles (walls, gates, trees) in the swinging direction.
- The surface of the play- and safety area should be even and should consist of shock-absorbing and unbound material (e.g. sand, wood chips, soil). Never secure the Swing above concrete, asphalt or other hard surfaces.
- The distance between the swing seat and the ground should be at least 35 cm.
- Damaged components can endanger the use of the swing. Check all elements for possible damage and loose connections at the start of the season, and every 2 to 4 weeks after that, for as long as it gets used.
- Before each use of the swing, check whether the screw connections, ground fixtures and the relevant safety measures are still in place.
- Worn down or damaged components need to be replaced immediately and the swing may not be used until after repair. Only use Weltevree components.
- Regularly grease the moving parts with a few drops of oil.
- Store the instructions away in a safe spot for future use.
- It is not allowed to use other accessories than those of Weltevree.
- Accessories should be installed according to the steps of the manufacturer.

### Weltevree delivers quality

Nonetheless, if you encounter any problems with your product, we offer a standard 1-year warranty on issues caused by a manufacturers defect.

### Conditions

The customer can not claim the warranty for damages to the product when:

- a. the damage is the result of normal wear and tear.
- b. the damage is the result of misuse.
- c. the product is improper maintained.
- d. the damage is the result of modifications and repairs by the customer or by third unprofessional parties.
- e. the damage is caused by fire, lightning, floods, natural disasters and explosions.
- f. the damage is the result of any government regulation regarding the nature or quality of the materials used.

### General conditions

For more information please read our general conditions at:

<https://www.weltevree.eu/general-conditions/>

## Gefeliciteerd met de aankoop van de Weltevree Serious Swing!

In deze handleiding staat precies beschreven hoe je de Serious Swing installeert. Ook bevat dit document algemene informatie over het product, veiligheidsvoorschriften en de garantie.

De Serious Swing neemt schommelen Serious. Want wie zegt dat schommelen alleen voor kinderen is? Van zijn afmetingen tot het strakke stalen design en ingebouwde verlichting: alles aan de Serious Swing is voor volwassenen. Laat het kind in jezelf los!

### Waarschuwing

- Niet geschikt voor kinderen jonger dan drie jaar.
- Kleine onderdelen: kans op verstikking.
- Lang touw: gevaar voor verwurging.
- Het maximale gewicht is 100 kg per schommelzitje.
- Ontworpen voor buitengebruik.
- Controleer altijd voor elk gebruik van de Swing of de schroefverbindingen, als ook de desbetreffende veiligheidsvoorzieningen nog goed vast zitten.

### Veiligheid

- Deze schommel dient alleen voor het beoogde doel te worden gebruikt en kan door maximaal twee personen tegelijk worden gebruikt. Elk ander gebruik is ontoelaatbaar en mogelijk gevaarlijk. De producent is niet verantwoordelijk voor schade veroorzaakt door ondeskundig gebruik.
- De Serious Swing mag alleen buiten worden opgebouwd, in privé en huiselijk bereik. Het gebruik op openbare of semi openbare speelplaatsen en kinderspeelzalen is verboden. Informeer naar de publieke versie bij Weltevree.
- Zorg voor een voldoende veiligheidsafstand (minimaal 2 m) van obstakels (muren, hekken, bomen) in de richting van het schommelen.
- De ondergrond in het speel- en veiligheidsgebied dient egaal te zijn en uit niet gebonden, schokbrekende bodem te bestaan (e.g. zand, houtsnippers, aarde). Monteer de schommel nooit boven beton, asfalt of andere harde oppervlakken.
- De afstand tussen het schommelzitje en ondergrond moet minimaal 35 cm zijn.
- Beschadigde componenten kunnen het gebruik van de Serious Swing in gevaar brengen. Controleer aan het begin van het seizoen en vervolgens elke 2 tot 4 weken, al naar gelang het speelgebruik, alle onderdelen op mogelijke schade en losse verbindingen.
- Controleer altijd voor elk gebruik van de Serious Swing of de verbindingen en de desbetreffende veiligheidsvoorzieningen nog goed vast zitten.
- Versleten of beschadigde onderdelen dienen onmiddellijk te worden vervangen en de Serious Swing mag tot na de reparatie niet meer gebruikt worden. Gebruik hiervoor alleen Weltevree onderdelen.
- Vet de bewegende delen regelmatig in met enkele druppels olie.
- Bewaar de instructies op een veilige plaats voor toekomstig gebruik.
- Het is niet toegestaan om andere accessoires dan die van Weltevree te gebruiken.
- Accessoires moeten geïnstalleerd worden volgens de instructie van de fabrikant.

### Weltevree levert kwaliteit

Mocht er toch iets mis zijn, dan bieden wij standaard een garantie van 1 jaar op problemen veroorzaakt door productiefouten.

### Voorwaarden

De klant kan geen beroep doen op de garantie bij schade aan het product wanneer:

- a. de schade een gevolg is van normale slijtage.
- b. de schade een gevolg is van onjuist gebruik
- c. er geen of onjuist onderhoud is uitgevoerd.
- d. er wijzigingen of reparaties door de klant of door onprofessionele derden zijn gedaan.
- e. de schade is veroorzaakt door brand, bliksem, overstromingen, natuurrampen en ontploffingen.
- f. de schade het gevolg is van enig overheidsvoorschrift inzake de aard of de kwaliteit van de toegepaste materialen.

### Algemene voorwaarden

Raadpleeg voor meer informatie onze algemene voorwaarden op:

<https://www.weltevree.eu/nl/general-conditions/>

## Congratulations on purchasing the Welteevree Serious Swing!

In diesem Handbuch wird genau erklärt, wie die Swing befestigt werden muss. Das Dokument enthält auch weitere hilfreiche Informationen, wie zum Beispiel allgemeine Produktinformationen, die Garantie und nützliche Tipps zur Instandhaltung.

Der Serious Swing bringt das Schwingen auf die nächste Stufe. Denn wer sagt, dass Schwingen nur für Kinder ist? Von den Abmessungen bis zum schlanken Stahl-Design und den eingebauten Gartenleuchten: Alles an der Serious Swing ist für Erwachsene. Finde dein inneres Kind!

### ⚠ Warnhinweise

- Nicht geeignet für Kinder unter drei Jahren.
- Kleine Teile: Erstickungsgefahr
- Langes Seil: Strangulationsgefahr
- Die maximale Gewichtskapazität beträgt 100 kg pro Schaukelsitz.
- Für den Außenbereich konzipiert.
- Prüfen Sie vor jedem Einsatz der Swing, ob die Schraubverbindungen und Spanngurte richtig sitzen und die entsprechenden Sicherheitsmaßnahmen getroffen sind.

### Safety

- Diese Schaukel sollte nur für den vorgesehenen Zweck und nur von maximal zwei Personen auf einmal verwendet werden. Jede anderweitige Verwendung ist unzulässig und möglicherweise gefährlich. Der Hersteller haftet nicht für durch unsachgemäßen Gebrauch entstandene Schäden.
- Die Serious Swing darf nur im Freien aufgestellt werden und dient dem privaten, häuslichen Gebrauch. Die Benutzung auf öffentlichen oder halböffentlichen Spielplätzen oder Spielflächen ist verboten. Erkundigen Sie sich bei Welteevree nach der öffentlichen Version.
- Achten Sie darauf, dass in Schaukelrichtung ein Sicherheitsabstand von mindestens zwei Metern zu Hindernissen (Mauern, Tore, Bäume) eingehalten wird.
- Die Oberfläche des Spiel- und Sicherheitsbereichs sollte eben sein und aus stoßabsorbierendem und ungebundenem Material (z. B. Sand, Holzschnitzel, Erde) bestehen. Bringen Sie die Swing niemals über Beton, Asphalt oder anderen harten Oberflächen an.
- Der Abstand zwischen Schaukelsitz und Boden sollte mindestens 35 cm betragen.
- Beschädigte Teile können den Gebrauch der Serious Swing gefährlich machen. Überprüfen Sie zu Beginn der Saison und danach alle zwei bis vier Wochen, solange die Schaukel benutzt wird, alle Elemente auf mögliche Schäden und lockere Verbindungen.
- Prüfen Sie vor jedem Einsatz der Serious Swing, ob die Schraubverbindungen richtig sitzen und die entsprechenden Sicherheitsmaßnahmen getroffen sind.
- Abgenutzte oder beschädigte Teile müssen umgehend ersetzt werden. Die Serious Swing darf erst nach der Reparatur wieder verwendet werden. Verwenden Sie ausschließlich Ersatzteile von Welteevree.
- Fetten Sie die beweglichen Teile regelmäßig mit einigen Tropfen Öl ein.
- Bewahren Sie die Gebrauchsanweisung zur späteren Verwendung an einem sicheren Ort auf.
- Die Verwendung von anderem Zubehör als dem von Welteevree ist nicht erlaubt.
- Zubehör sollte entsprechend den Vorgaben des Herstellers installiert werden.

### Welteevree liefert Qualität

Gibt es etwas an Ihrem Produkt zu beanstanden, was auf einen Defekt in der Herstellung zurückzuführen ist, gilt eine 1 Jahre Hersteller Garantie.

### Bedingungen

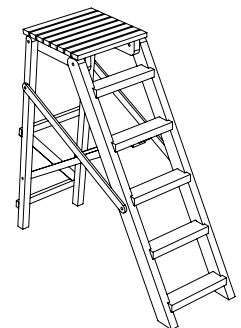
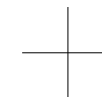
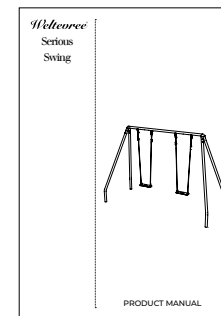
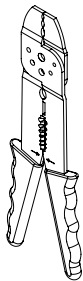
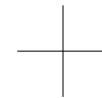
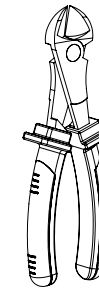
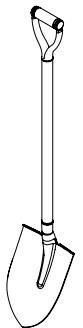
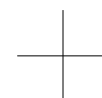
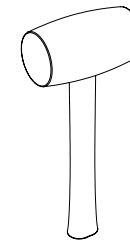
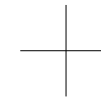
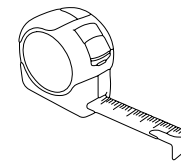
Die Garantie für Schäden am Produkt greift nicht bei:

- Normalen Gebrauchsspuren und normalem Verschleiß.
- Entstandenenem Schaden durch unsachgemäßem Gebrauch.
- Schäden durch unsachgemäße Pflege.
- Änderungen oder Reparaturen die am Produkt durch Sie oder unprofessionelle Dritte vorgenommen wurden
- Schäden, die durch Feuer, Blitzschlag, Hochwasser, Naturkatastrophen und Explosionen entstanden sind.
- Schäden, welche durch staatliche Regulierung in Bezug auf die Art oder die Qualität der verwendeten Materialien entstanden sind.

### General conditions

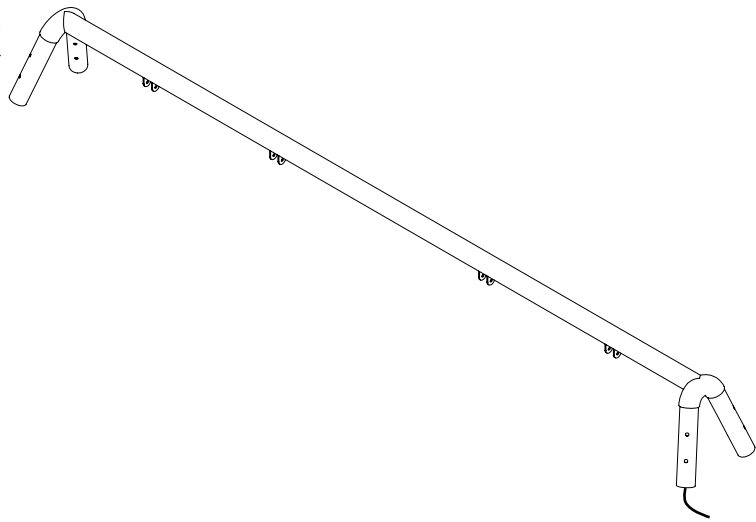
For more information please read our general conditions at:

<https://www.welteevree.eu/general-conditions/>

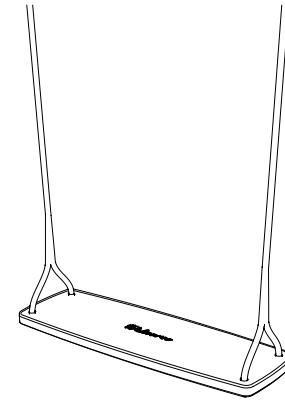




1x



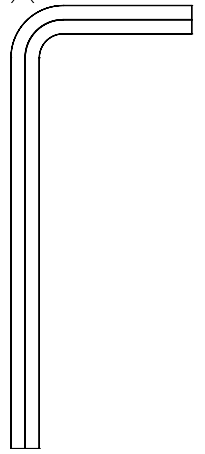
2x



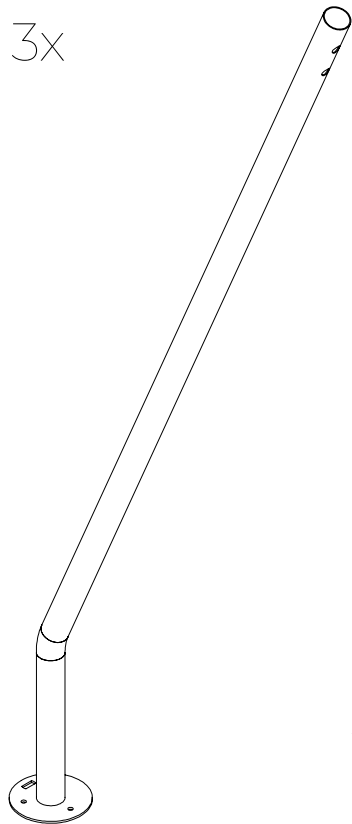
4x



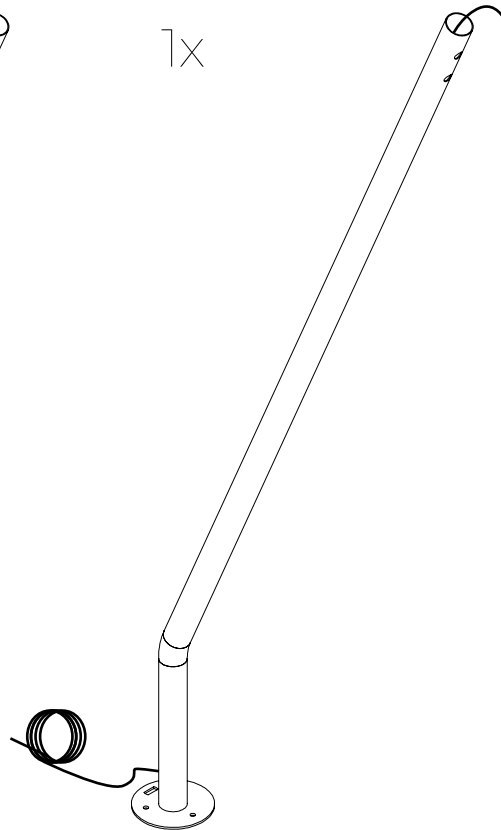
1x



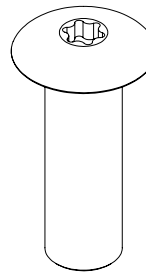
3x



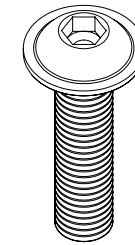
1x



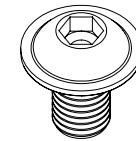
8x



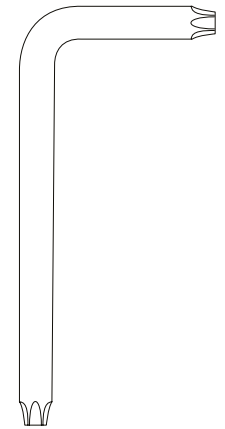
8x



4x



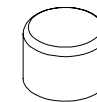
1x



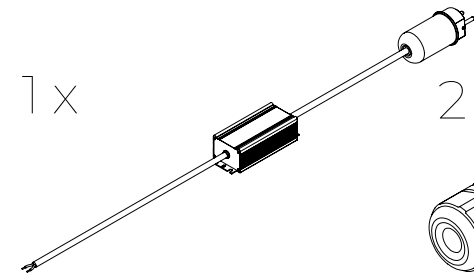
4x



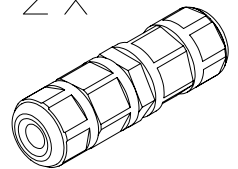
1x



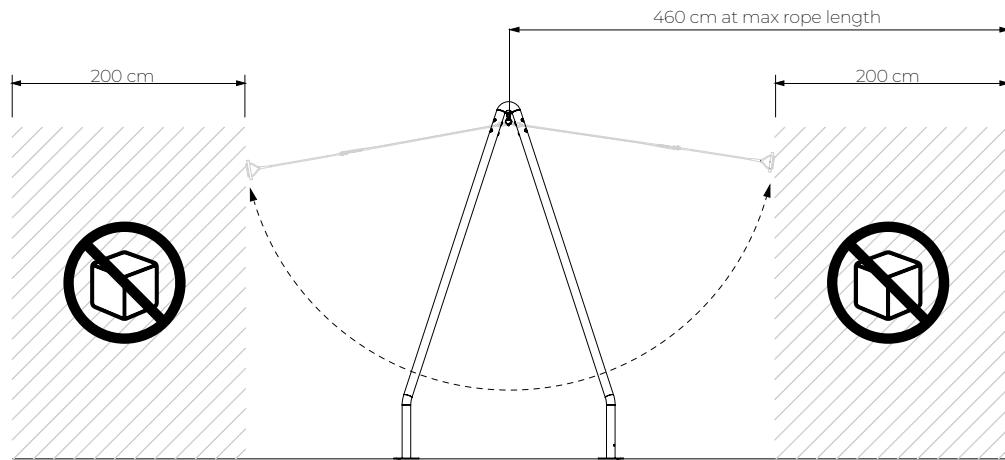
1x



2x



# 1



ENG Ensure a sufficient safety distance (at least 2m) from any obstacles (walls, fences, trees) in the direction of swinging.

NL Zorg voor een voldoende veiligheidsafstand (minimaal 2 m) van obstakels (muren, hekken, bomen) in de richting van het schommelen.

DE Sorgen Sie für einen ausreichenden Sicherheitsabstand (mindestens 2 m) zu Hindernissen (Mauern, Zäune, Bäume) in Schaukelrichtung.

FR Veillez à respecter une distance de sécurité suffisante (au moins 2 m) entre la balançoire et tout obstacle (murs, grillages, arbres) dans la direction vers laquelle vous allez vous balancer.

ES Asegúrate de contar con una distancia segura suficiente (al menos 2 m) y libre de cualquier obstáculo (paredes, vallas, árboles) en la dirección del movimiento del columpio.

IT Assicurarsi di mantenere una distanza di sicurezza di almeno 2 m da possibili ostacoli presenti sulla traiettoria dell'altalena come muri, cancelli o alberi.

PT Certifique-se que existe uma distância de segurança suficiente (pelo menos 2m) em relação a quaisquer obstáculos (muros, cercas, árvores) na direção em que usa o balanço.

NO Forsikre deg om at det er tilstrekkelig sikkerhetsavstand (minst 2 m) til hindringer (vegger, porter, trær) i huskeretningen.

FI Varmista keinumisen suuntaan riittävä turvaväli (vähintään kaksi metriä) kaikista esteistä (seinät, aidat, puut).

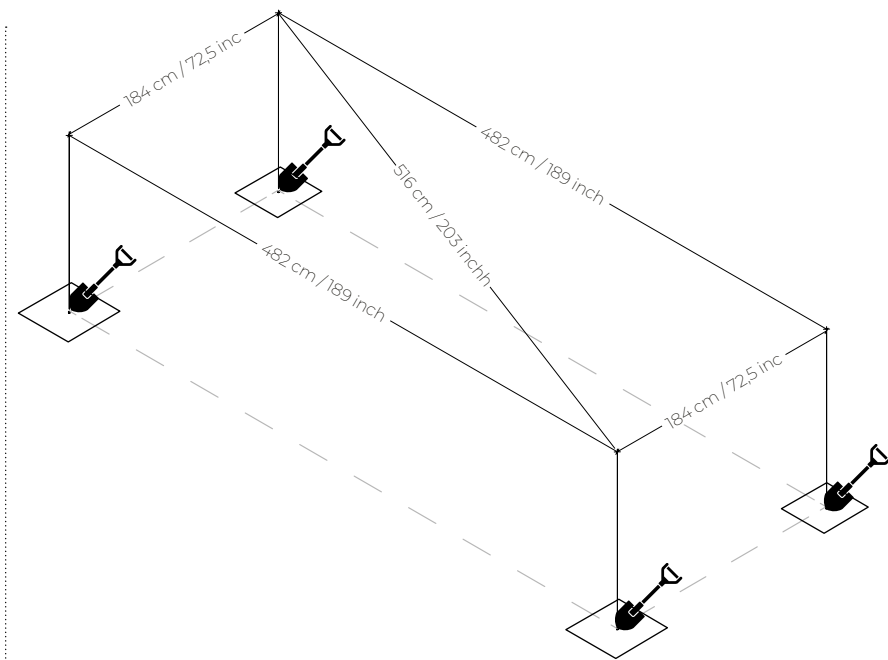
DK Sørg for en tilstrækkelig sikkerhedsafstand (på mindst 2 m) fra eventuelle forhindringer (vægge, hegn, træer) i svingeretningen.

SE Se till att det finns ett tillräckligt säkerhetsavstånd (minst 2 m) från alla hinder (väggar, staket, träd) i svängningsriktningen.

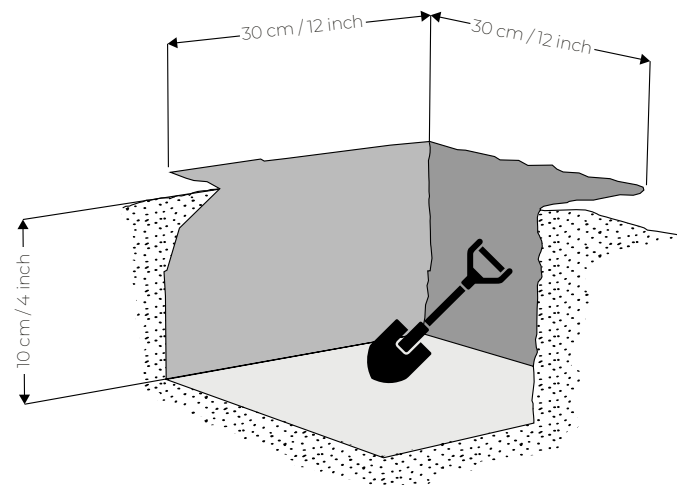
JP 必ず、ぶらんこの可動域辺りのどんな物(壁、門、木など)からも安全な距離(最短2m)を保って使用してください。

CZ Zajistěte bezpečnou vzdálenost (aspoň 2 m) od překážek (zdi, branek, stromů) ve směru houpaní.

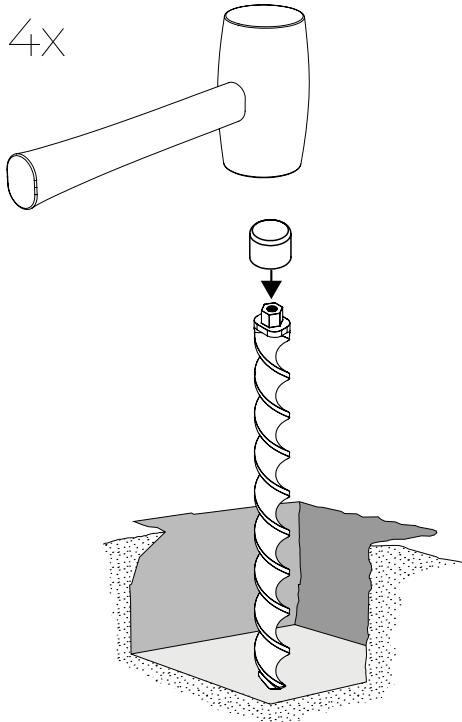
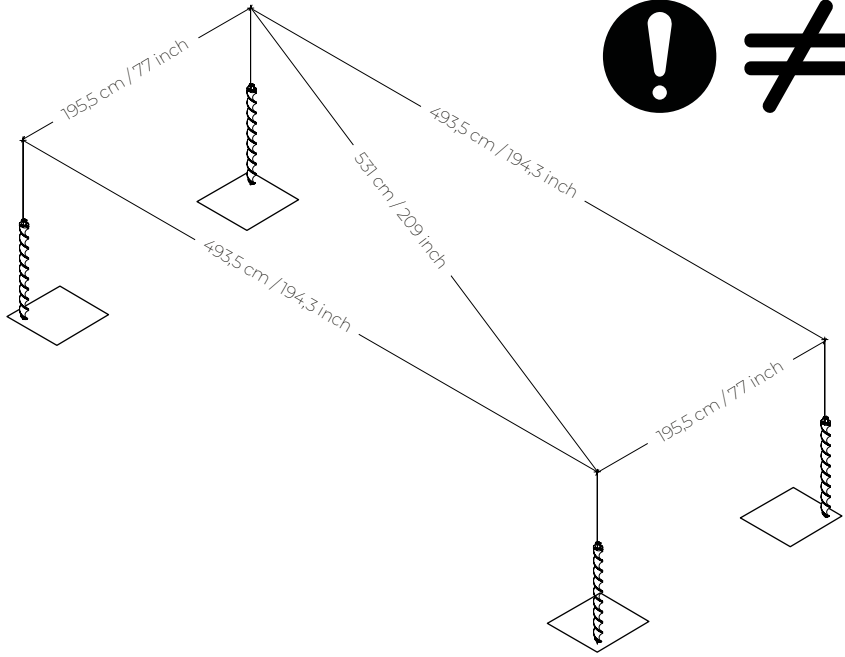
# 2



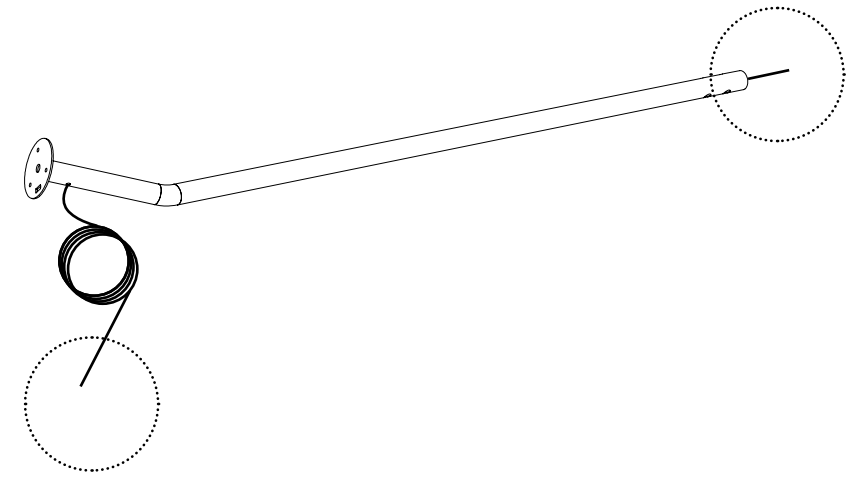
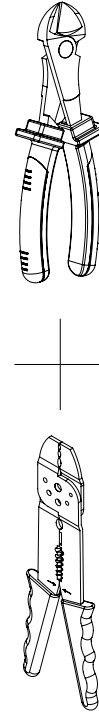
# 4x



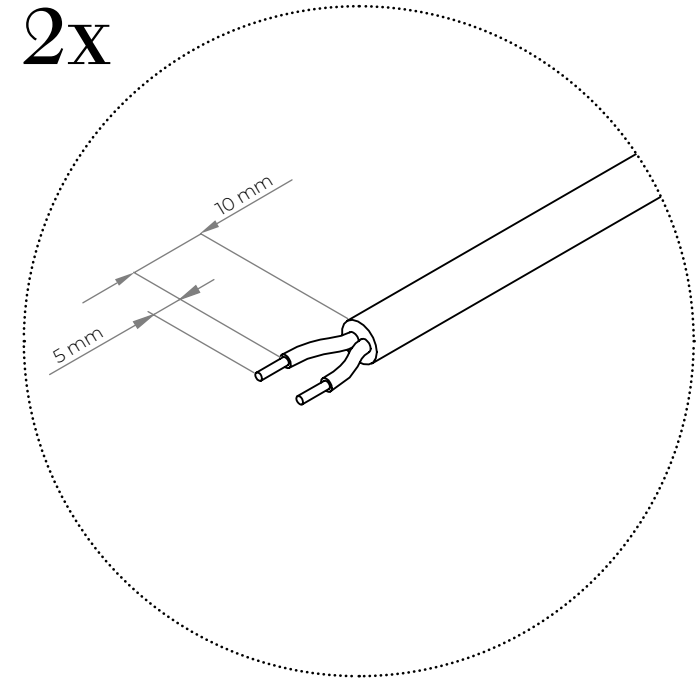
3



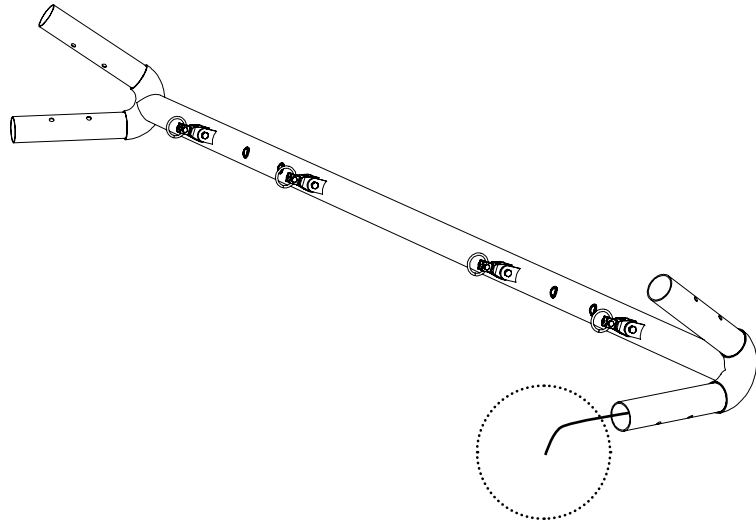
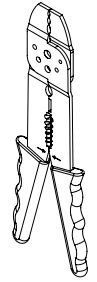
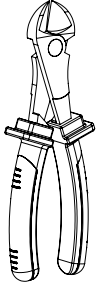
4



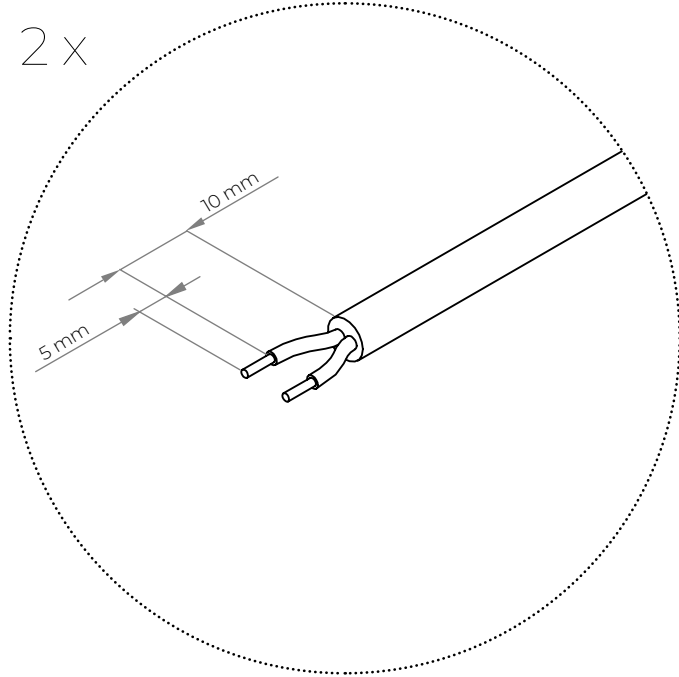
2x



5



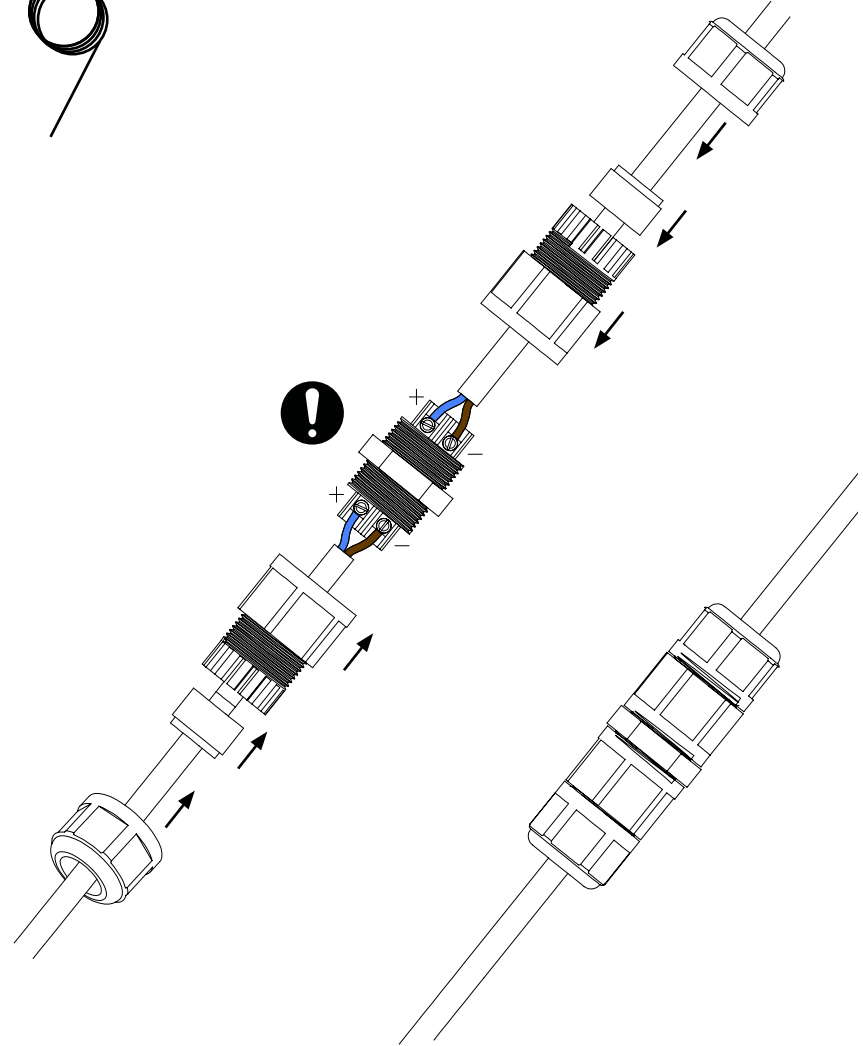
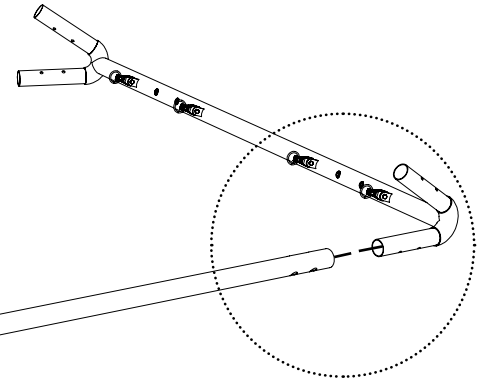
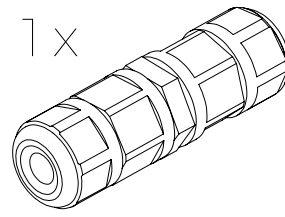
2 x



6

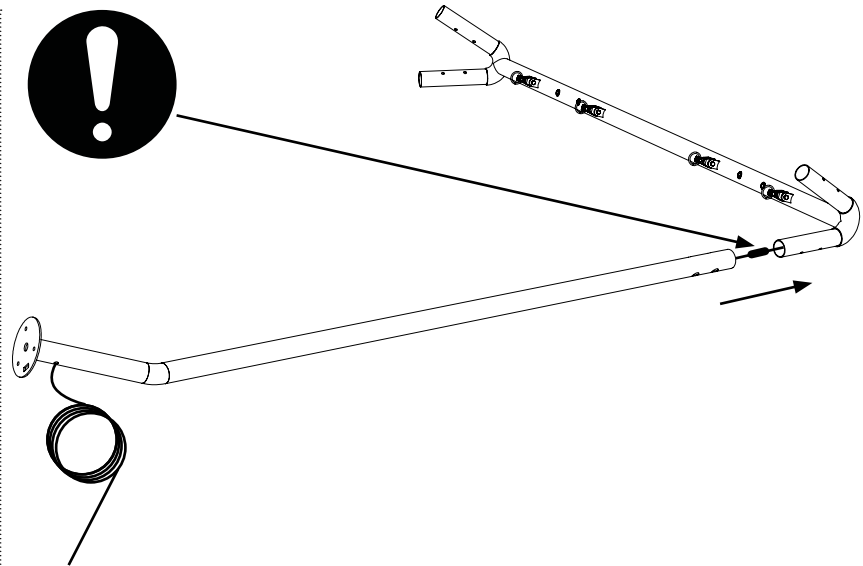


1 x

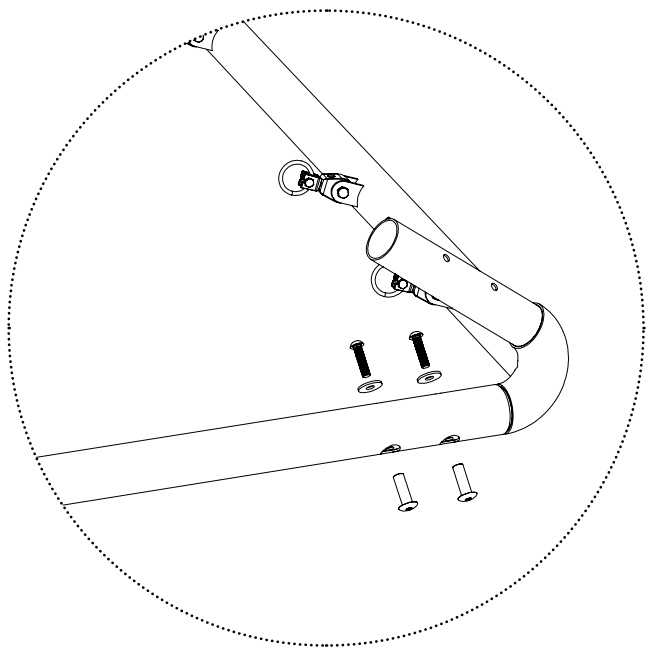
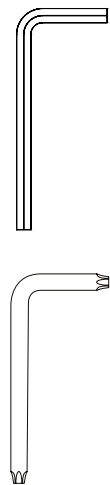




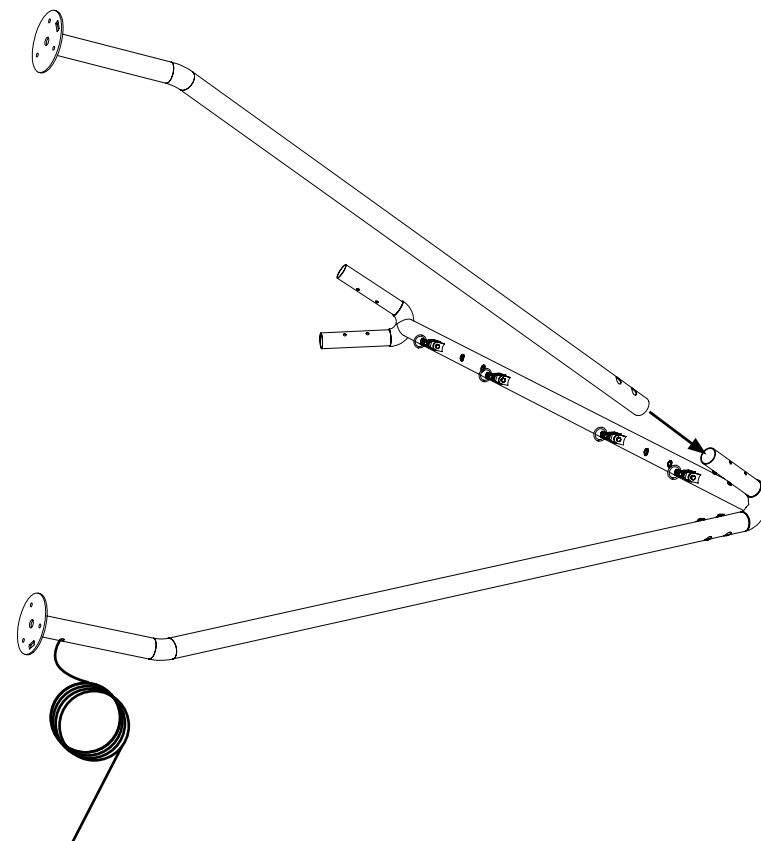
7



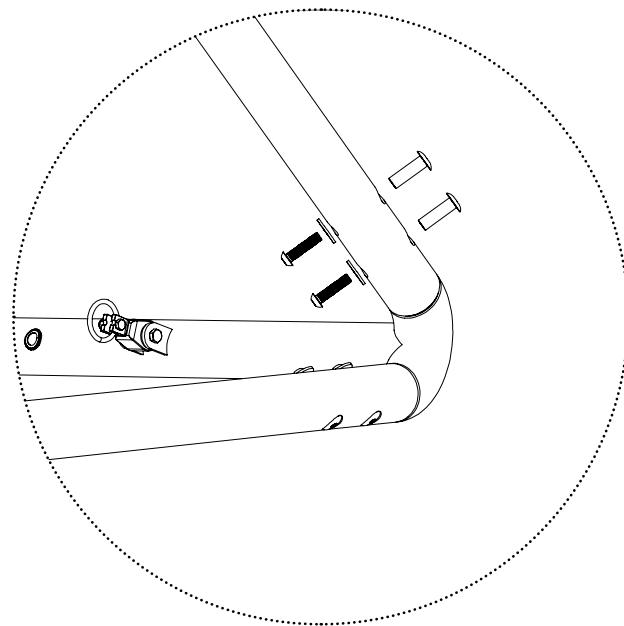
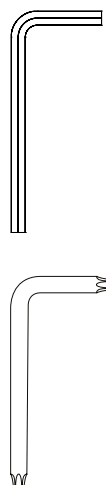
8



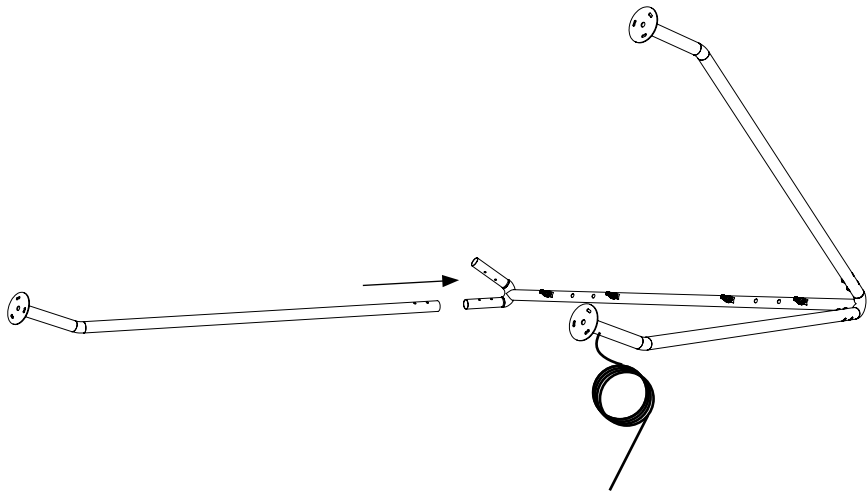
9



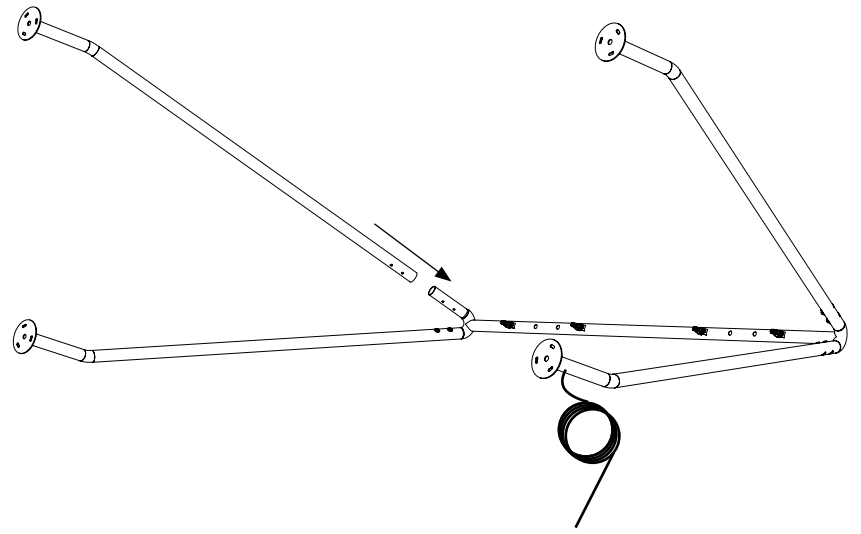
10



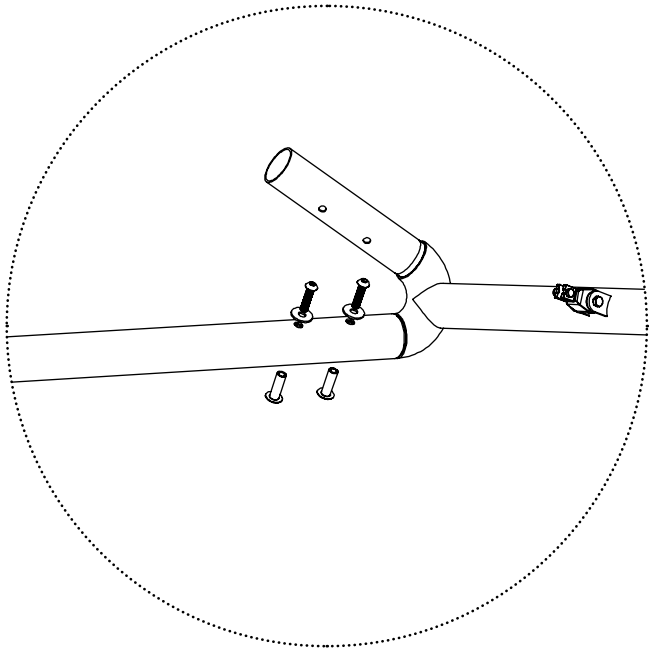
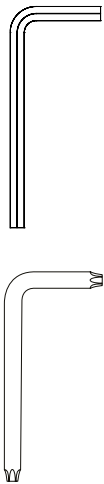
11



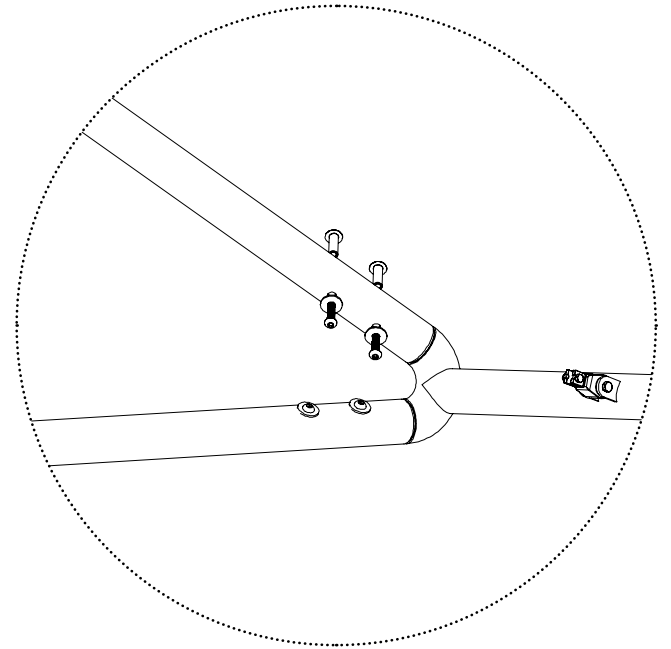
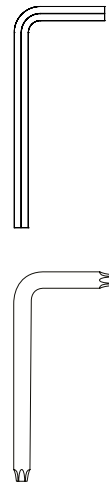
13



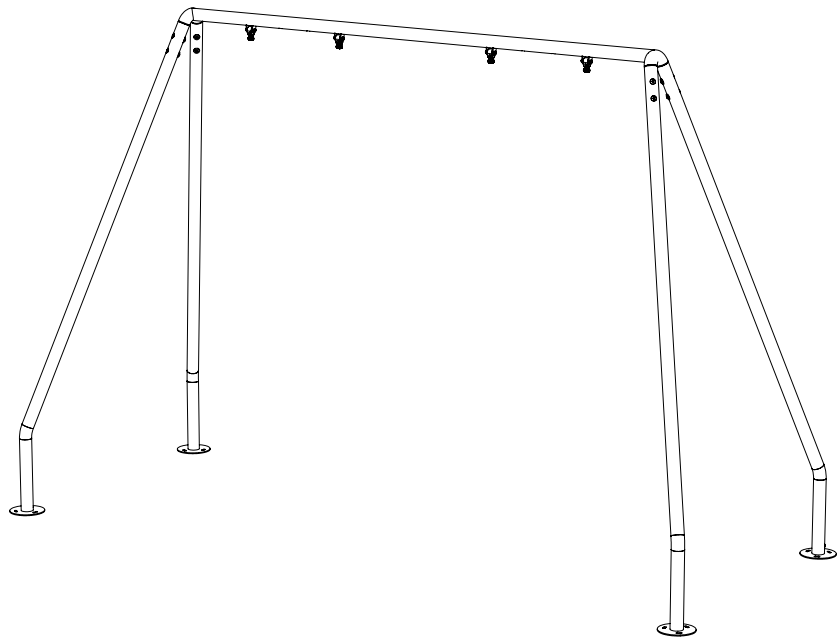
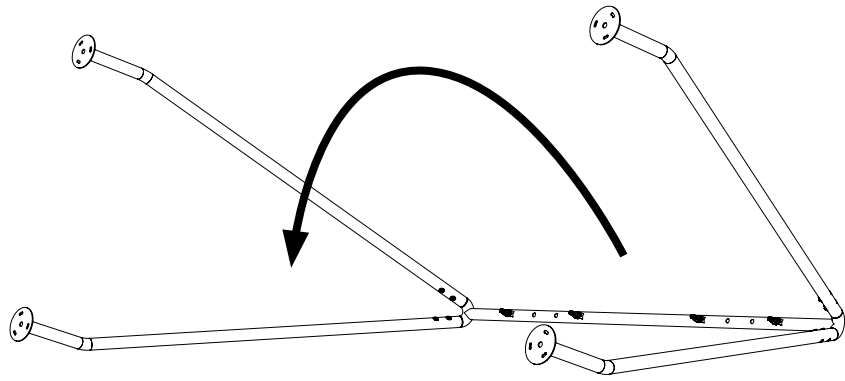
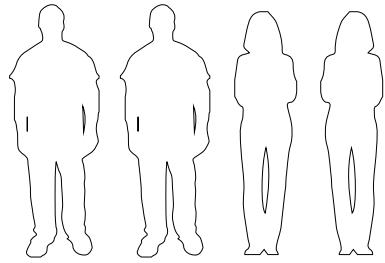
12



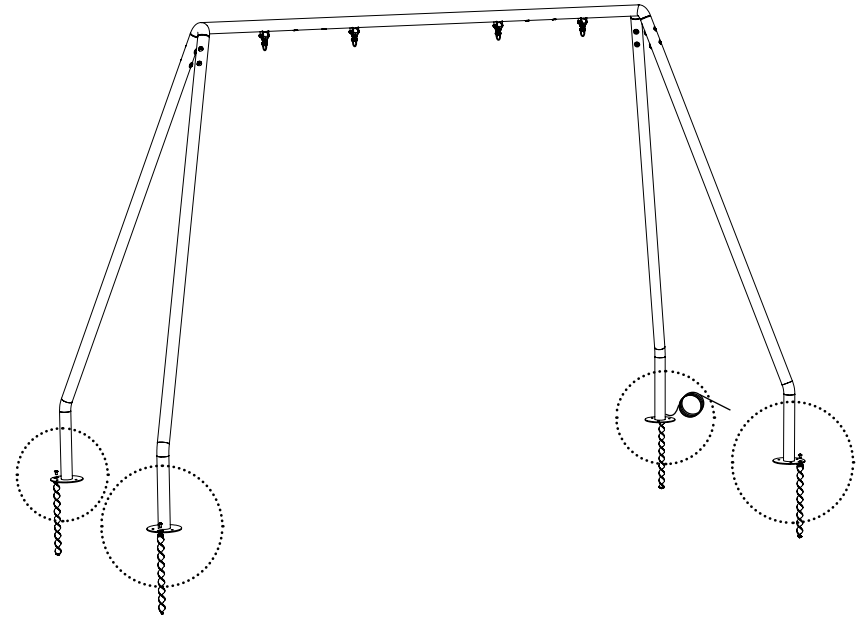
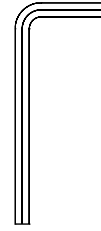
14



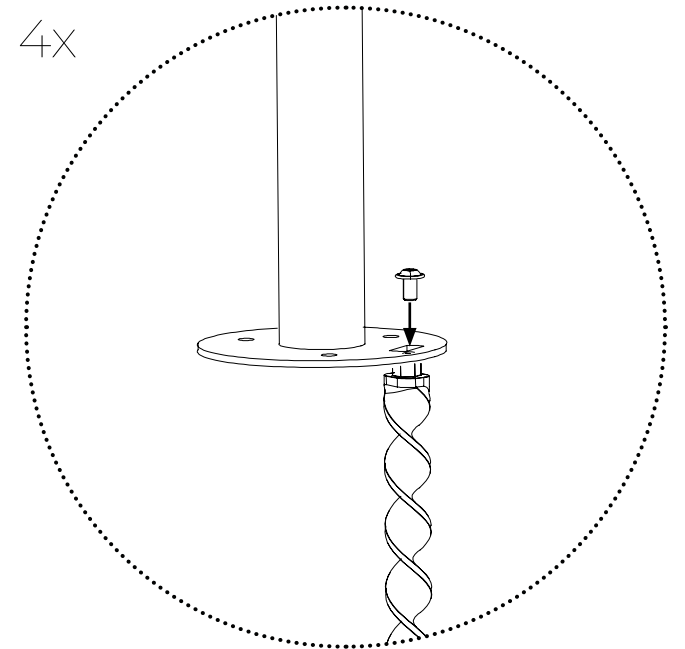
15



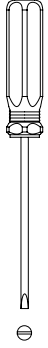
16



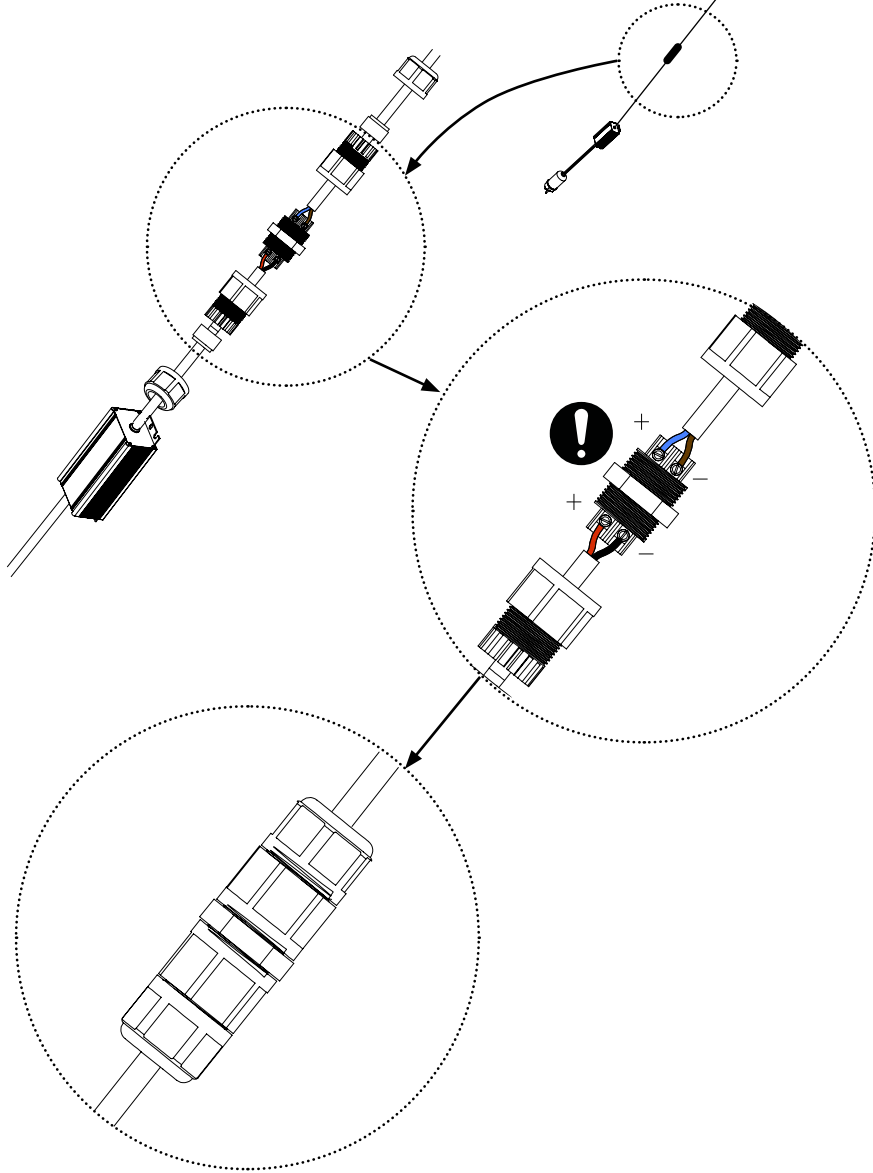
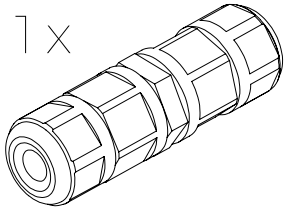
4x



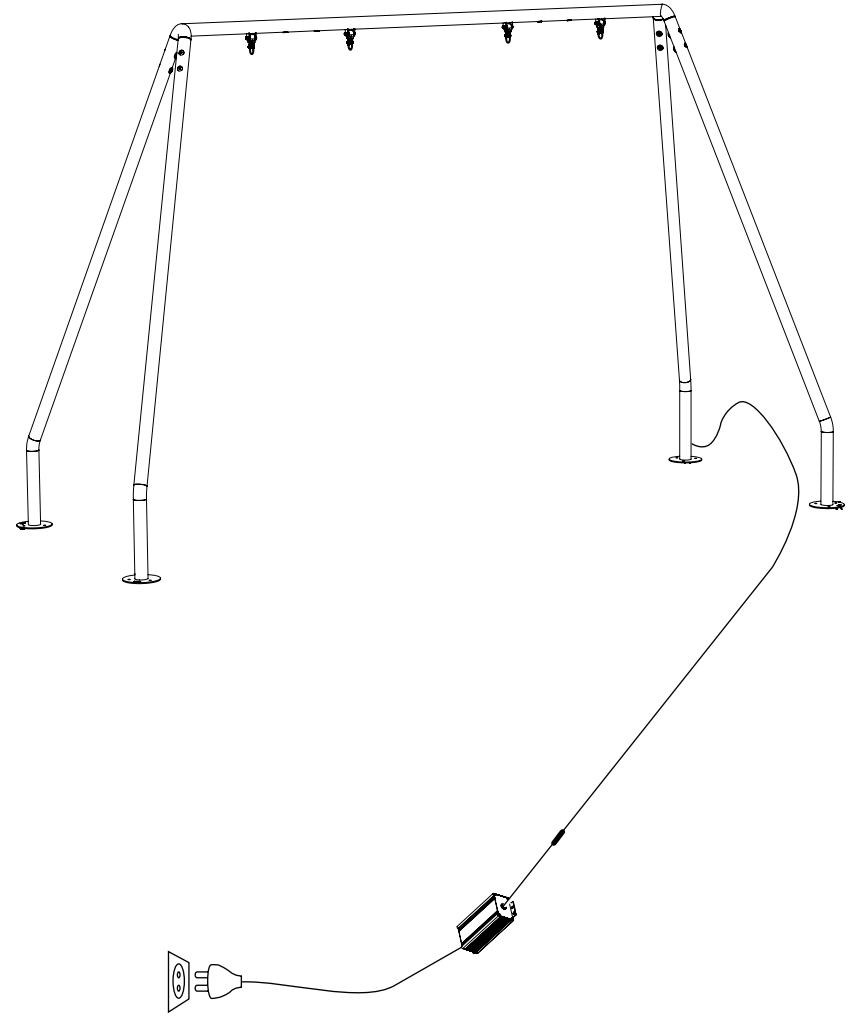
17



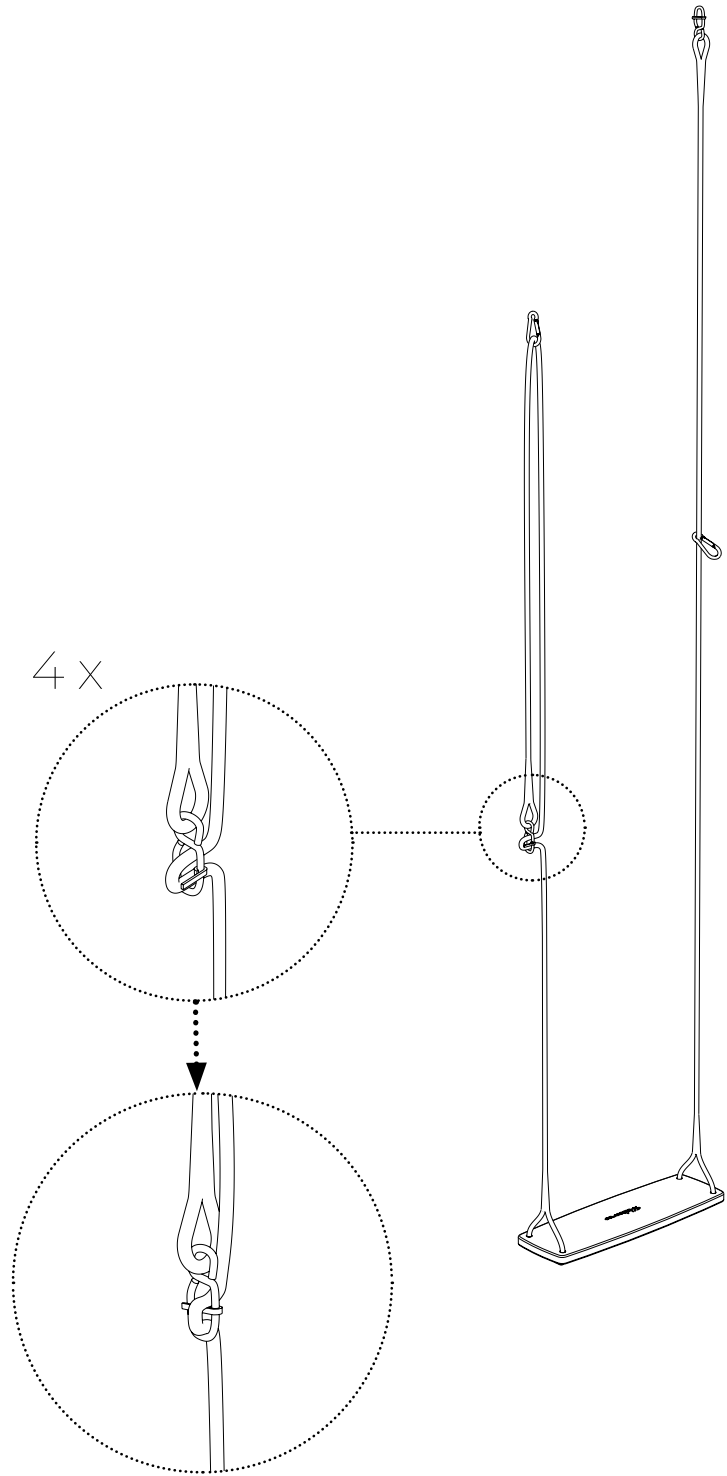
1x



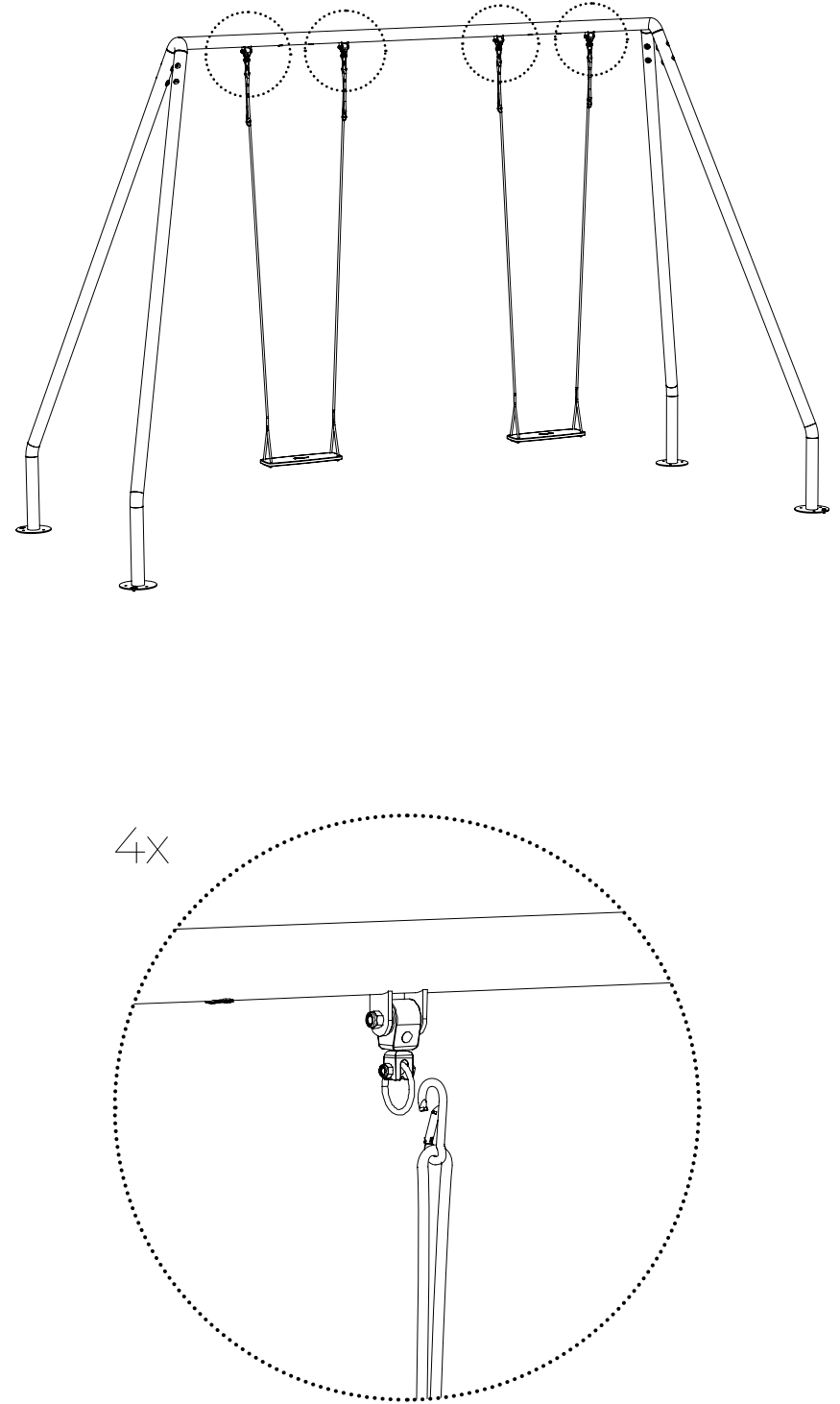
18

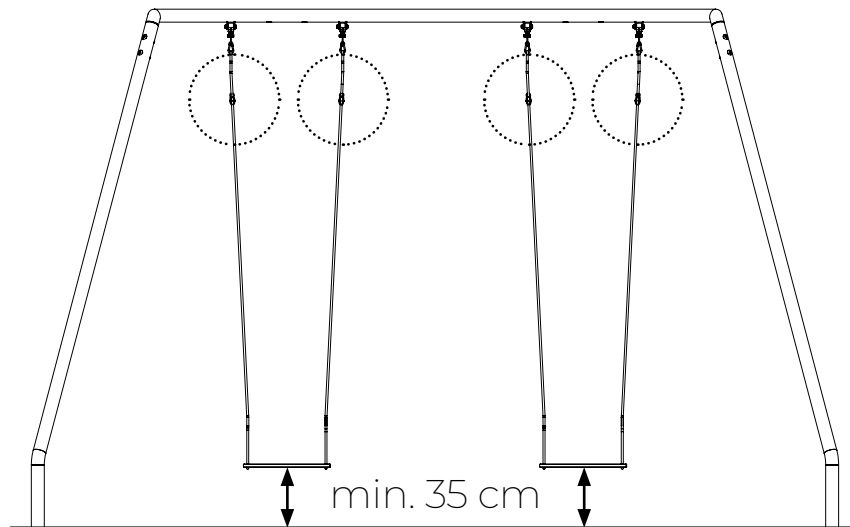


19

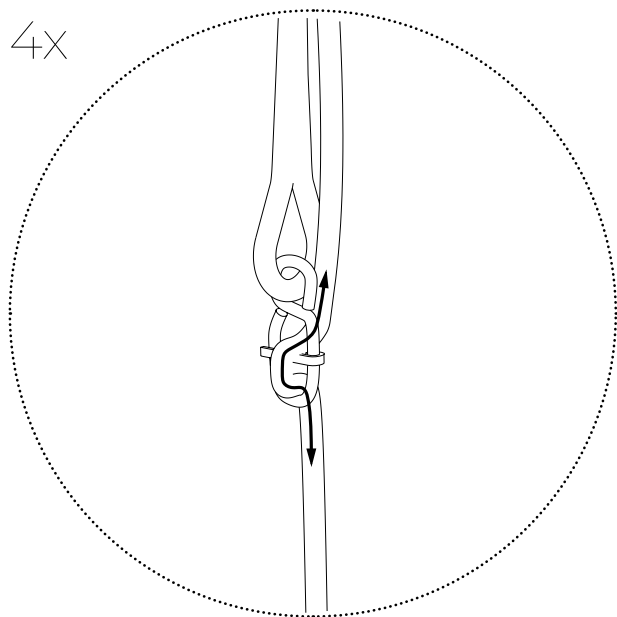


20





Geniet van uw nieuwe Serious Swing!  
Enjoy your new Serious Swing!  
Genießen Sie ihre neue Serious Swing!



‘activating  
people & places’  
— *Welterree*<sup>®</sup>