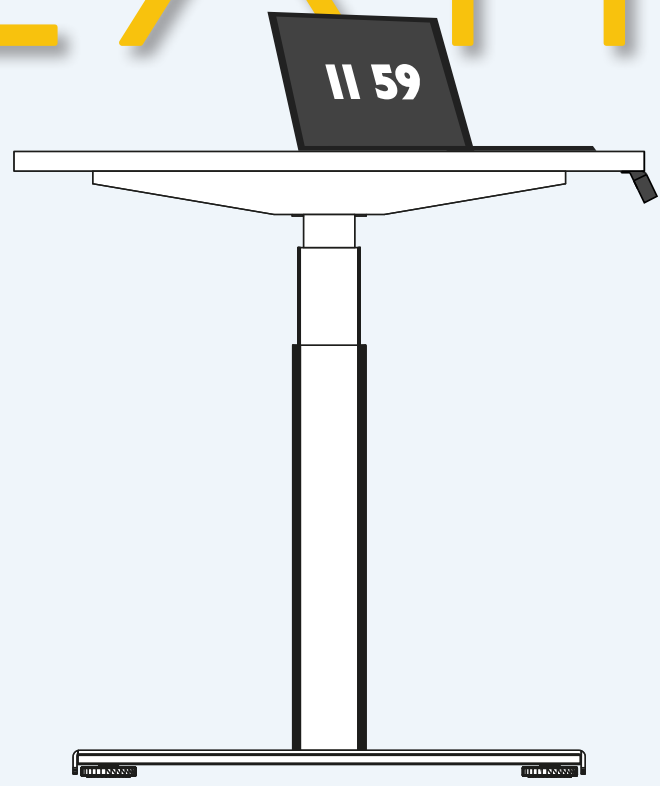


Dextro Basic | Dextro Slinger | Dextro+ | Dextro+ Duo

DEXTRO

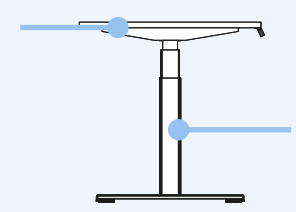
▶▶ SNELLEVER
PROGRAMMA



www.schaffenburg.nl



-  krijt wit
-  licht grijs
-  kersen licht / havanna
-  lindberg eiken
-  robson eiken
-  logan eiken
-  halifax



-  wit
-  aluminium
-  zwart

DEXTRO PLUS



1305 mm
-
645 mm*

38 mm
per seconde
d.m.v. twee motoren

80 cm
90 cm*

120, 140, 160 of 180 cm



Bediening met LED bedieningspaneel onder blad met memoryfunctie (3 standen).



Tafelbladen 25 mm dik melamine.



Bekabeling veilig en netjes weg te werken.



Metalen onderstel, poot 80 x 60 mm met 3 telescoopeerbare buisdelen (2 mm dik).



Frame is voorzien van krasvaste coating met een minimale dikte van 60 micron.



T-poot uitgevoerd met stelvoeten.

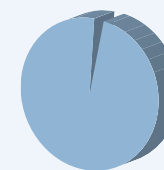
TECHNISCHE DETAILS

De Europese standaard EN-527 vereist verstelbereik voor zit/sta werk 68 - 130 cm. Het verstelbereik van een Dextro Plus zit/sta is 64,5 - 130,5 cm.
Geluidniveau : 50DB

MVO

Het onderstel van Dextro Plus bestaat voor 98% uit hoogwaardig staal, waarvan een belangrijk deel gerecycled staal betreft.

Aan het einde van de technische of economische levenscyclus van het onderstel kan het materiaal 100% worden gerecycled en opnieuw worden toegepast.

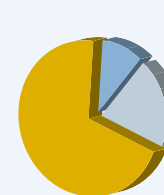


98%
hoogwaardig staal



100%
recyclebaar

Bij elektrisch bedienbare tafels is de behuizing van de besturingsboxen recyclebaar. De aandrijving aan de binnenzijde van de poot bestaat voor:



- 70% uit kunststof, volledig recyclebaar
- 20% uit aluminium, volledig recyclebaar
- 10% uit metaal, geheel recyclebaar



CPU houder



Verschillende monitorarmen mogelijk



Wang



Frontpaneel



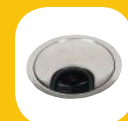
Telescopische kabellade 100-180 cm



Pen- en accessoirelade onder bureaublad



Elektrificatie mogelijk



Kabel management

* Hoogtematen zijn incl. blad (25 mm). 90 cm diep blad alleen snelleverblad bij lengte 180 cm.



Schaffenburg

OFFICE FURNITURE
FAMILY OWNED



SNELLEVER
PROGRAMMA