

## Montageanleitung

MT300, MT300R NEW WORK

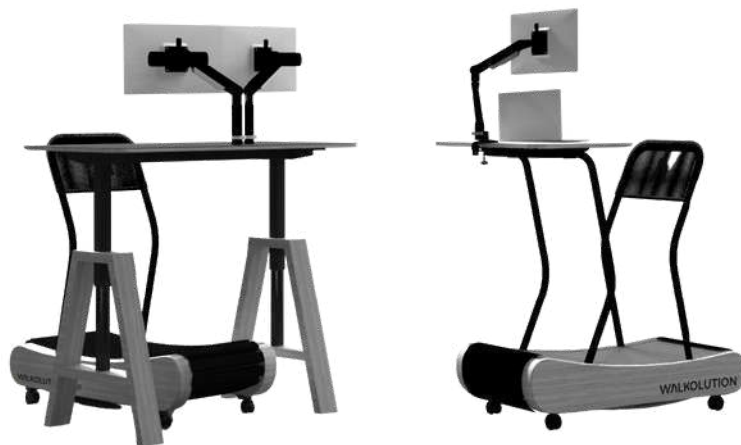
MTD700R WANDERLUST

MTD800R ÄRA

MT900, MT900R NEW WORK

MTD900R KYBUN WANDERLUST

MTD900R KYBUN ÄRA



FINDE  
VIDEOANLEITUNGEN AUF  
YOUTUBE

## TEILELISTE

Stehhilfe (nur bei MT300R)



Laufband



Inbus-Schlüssel



4x StabilisierungsfüÙe / zur  
Einstellung von Widerstand  
durch Erhöhung oder  
Verringerung des Gefälles.

## BEREITEN SIE DAS LAUFBAND VOR



Blockieren Sie die Rollen.

Stellen Sie sicher, dass das Laufband auf einer ebenen Fläche steht. Die Laufrollen sind für Parkett- und Fliesenböden geeignet, aber das Laufband ist auf einem weichen Untergrund, wie z.B. einem Teppich, stabiler. Arretieren Sie die Laufrollen vor der Benutzung.

Fixierungspunkt für integrierten Tisch.

Fixierungspunkt für Stehhilfe.



In den beiden Seitenteilen des Laufbands im Bereich des grauen Streifens finden Sie vorne und hinten Öffnungen zur Aufnahme der Rückenlehne bzw. des Tischgestells. Diese sind mit einer sehr fein gestanzten Kappe abgedeckt.

Hinweis: Sie müssen etwas Kraft aufwenden, um diese Kappe hineinzudrücken und zu lösen. Die gestanzte Kante ist absichtlich kaum sichtbar. Heben Sie die Abdeckkappen auf. Mit ihnen können Sie die Löcher verschließen, falls Sie das Laufband einmal ohne Rückenlehne oder ohne den integrierten Tisch verwenden möchten.

## SETZEN SIE DIE STEHHILFE EIN

Stehhilfe (nur bei  
MT300R)

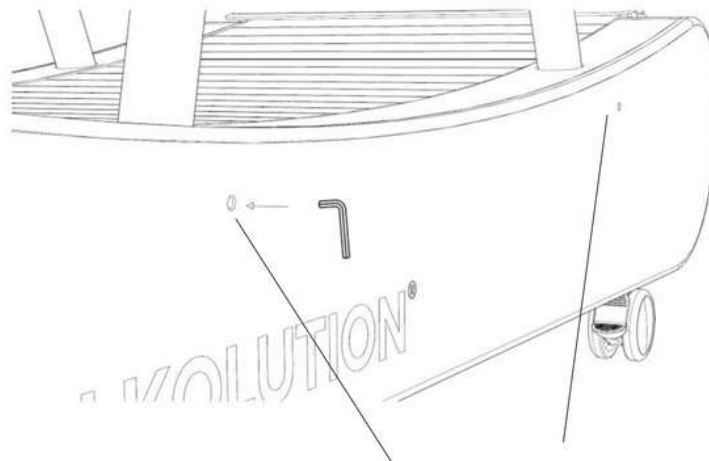


Setzen Sie die Stehhilfe in die Aussparungen an den Seitenteilen des Laufbands ein.

Schieben Sie die Stehhilfe so weit wie möglich hinein.

Wichtig: In den Seitenteilen finden Sie kleine Senkkopfschrauben (nächster Schritt in der Anleitung), in die eine Inbusschraube eingesetzt wird. Vergewissern Sie sich, dass diese Schrauben nicht im Weg sind, wenn Sie sie einsetzen.

Falls doch, schrauben Sie sie mit dem beiliegenden Inbusschlüssel heraus, bis das Loch vollständig frei ist.

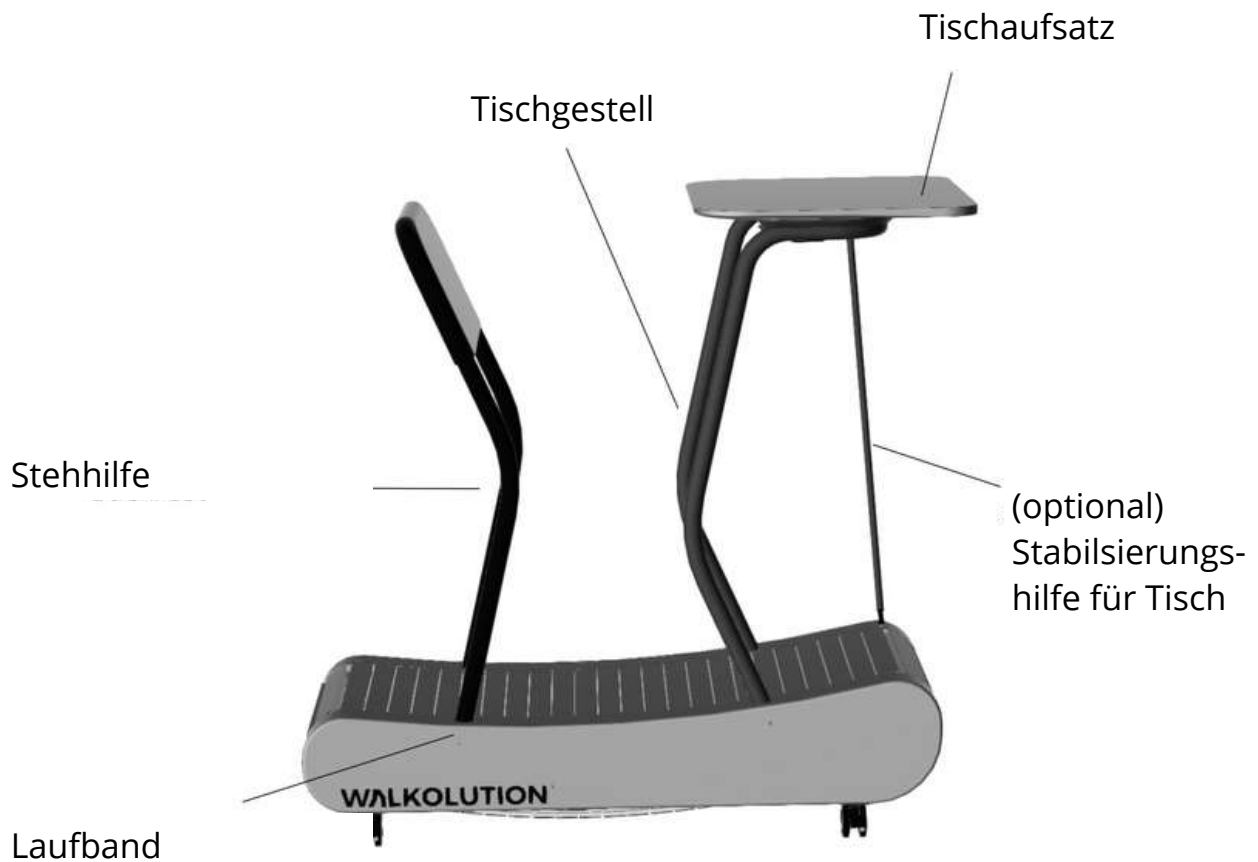


## Einstellung der Höhe

Schrauben kräftig anziehen

Falls erforderlich, können Sie die Höhe der Stehhilfe um ca. 6 cm erhöhen. Ziehen Sie dazu die Rückenlehne so weit wie nötig nach oben. Wichtig: Vergewissern Sie sich in jedem Fall, dass die Inbusschraube noch greift und die Verankerung fest ist.

## TEILELISTE



Inbus-Schlüssel



4x StabilisierungsfüÙe / zur Einstellung von Widerstand durch Erhöhung oder Verringerung des Gefälles.

## BEREITEN SIE DAS LAUFBAND VOR



Blockieren Sie die Rollen.

Stellen Sie sicher, dass das Laufband auf einer ebenen Fläche steht. Die Laufrollen sind für Parkett- und Fliesenböden geeignet, aber das Laufband ist auf einem weichen Untergrund, wie z.B. einem Teppich, stabiler. Arretieren Sie die Laufrollen vor der Benutzung.

Fixierungspunkt für integrierten Tisch.

Fixierungspunkt für Stehhilfe.



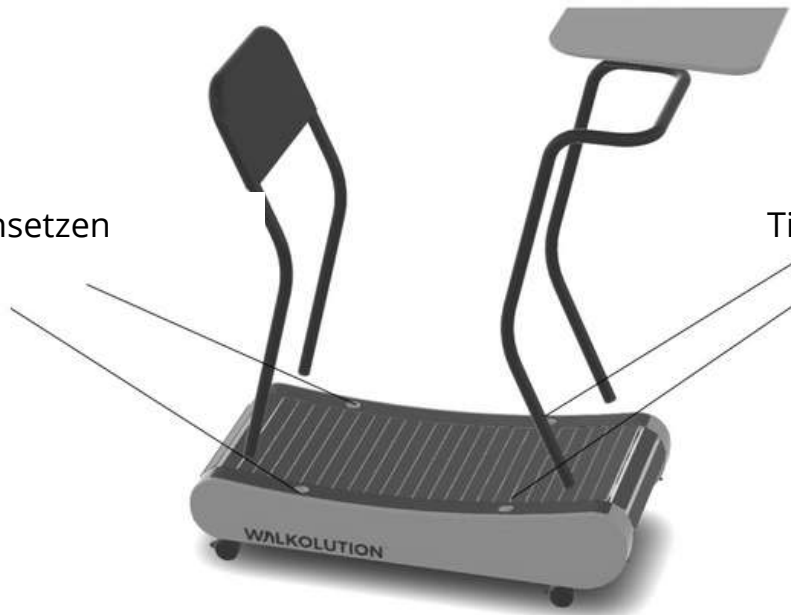
In den beiden Seitenteilen des Laufbands im Bereich des grauen Streifens finden Sie vorne und hinten Öffnungen zur Aufnahme der Rückenlehne bzw. des Tischgestells. Diese sind mit einer sehr fein gestanzten Kappe abgedeckt.

Hinweis: Sie müssen etwas Kraft aufwenden, um diese Kappe hineinzudrücken und zu lösen. Die gestanzte Kante ist absichtlich kaum sichtbar. Heben Sie die Abdeckkappen auf. Mit ihnen können Sie die Löcher verschließen, falls Sie das Laufband einmal ohne Rückenlehne oder ohne den integrierten Tisch verwenden möchten.

## ZUBEHÖR EINSETZEN

Stehhilfe einsetzen

Tischgestell einsetzen

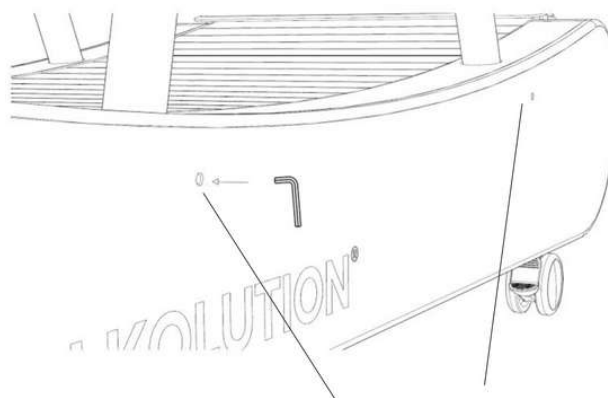


Setzen Sie die Stehhilfe und das Tischgestell in die Aussparungen in den Seitenteilen des Laufbands ein.

Schieben Sie die Stehhilfe und das Tischgestell so weit wie möglich hinein.

Wichtig: In den Seitenteilen finden Sie kleine Senkkopfschrauben (nächster Schritt in der Anleitung), in die eine Inbusschraube eingesetzt wird. Vergewissern Sie sich, dass diese Schrauben nicht im Weg sind, wenn Sie sie einsetzen.

Falls doch, schrauben Sie sie mit dem beiliegenden Inbusschlüssel heraus, bis das Loch vollständig frei ist.

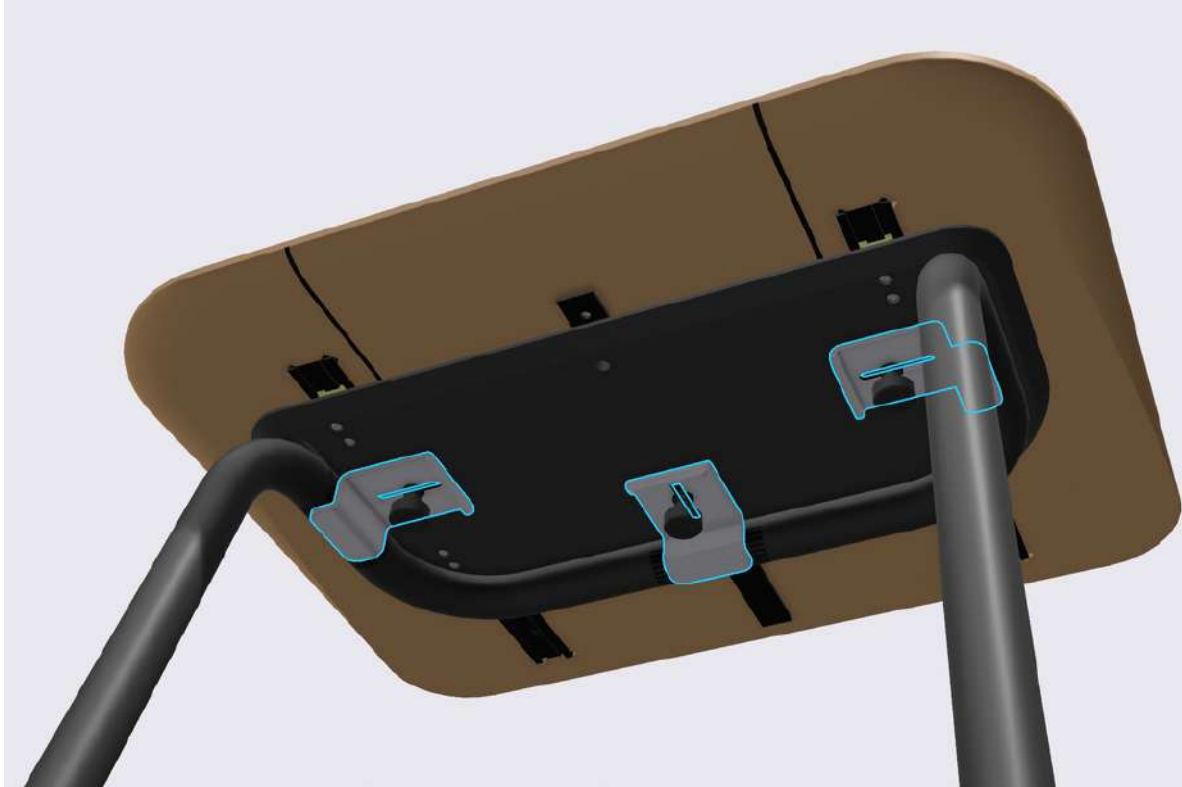


## Einstellung der Höhe

Schrauben kräftig anziehen

Falls erforderlich, können Sie die Höhe der Stehhilfe und des Tischgestells um ca. 6 cm erhöhen. Ziehen Sie dazu die Rückenlehne so weit wie nötig nach oben. Wichtig: Vergewissern Sie sich in jedem Fall, dass die Inbusschraube noch greift und die Verankerung fest ist.

## DIE TISCHPLATTE ANBRINGEN



Lockern sie die Schrauben  
und schieben sie die  
Klammern nach innen.

Lösen Sie die 3 Sicherungsschrauben leicht, wie in der Abbildung oben gezeigt, und ziehen Sie die 3 Metallklammern in Richtung Tischmitte.

Setzen Sie die Tischplatte mit dem schwarzen Adapterstück auf die Halterung, so dass die u-förmige Aussparung genau auf die Tischbasis passt.

Setzen Sie die Metallklammern wieder ein und befestigen Sie damit die Tischplatte an der Halterung. Ziehen Sie die drei Feststellschrauben mit leichtem Druck an.



## BEFESTIGEN SIE DEN OPTIONALEN TISCHSTABILISATOR

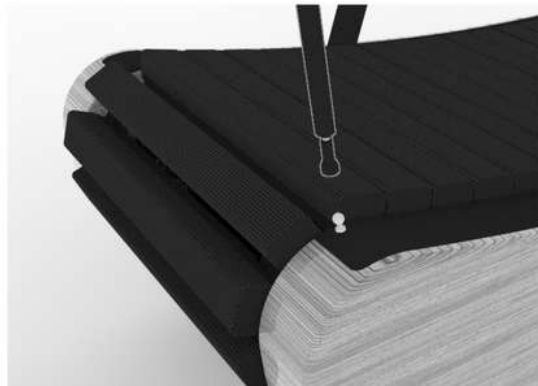


(optional)  
Stabilsierungshilfe für Tisch

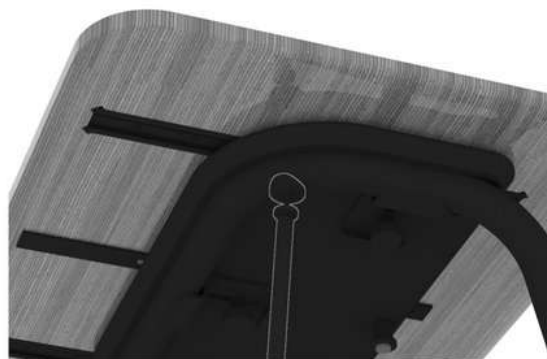
Die beiliegende zusätzliche Tischstabilisierung, kann vorne links oder rechts verwendet werden und wird empfohlen, wenn sie z.B. mehrere Bildschirme verwenden oder wenn sie schneller auf dem Laufband laufen wollen. Die Stütze kann das Schwanken des Tisches effektiv verhindern.



1. Remove the small cutout in the front area. You will find a prepared thread underneath it. Screw in the ball head joint there.



2. Press the support with the round end into the ball joint.



3. Connect the upper end of the support to the bracket of the table base and screw the adjustment screw until the desired stability is achieved.

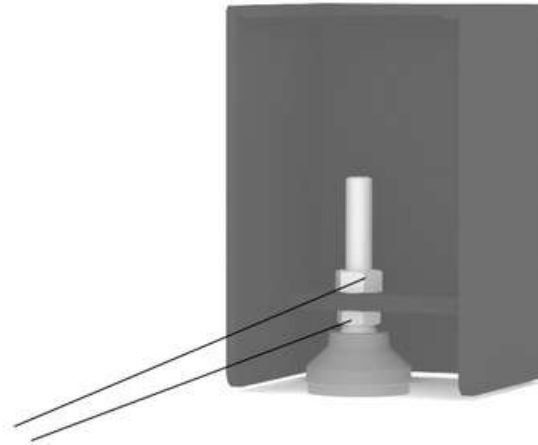
## ANBRINGEN DER OPTIONALEN STABILISIERUNGSFÜSSE



StabilisierungsfüÙe / zur  
Einstellung von Widerstand  
durch Erhöhung oder  
Verringerung des Gefälles.

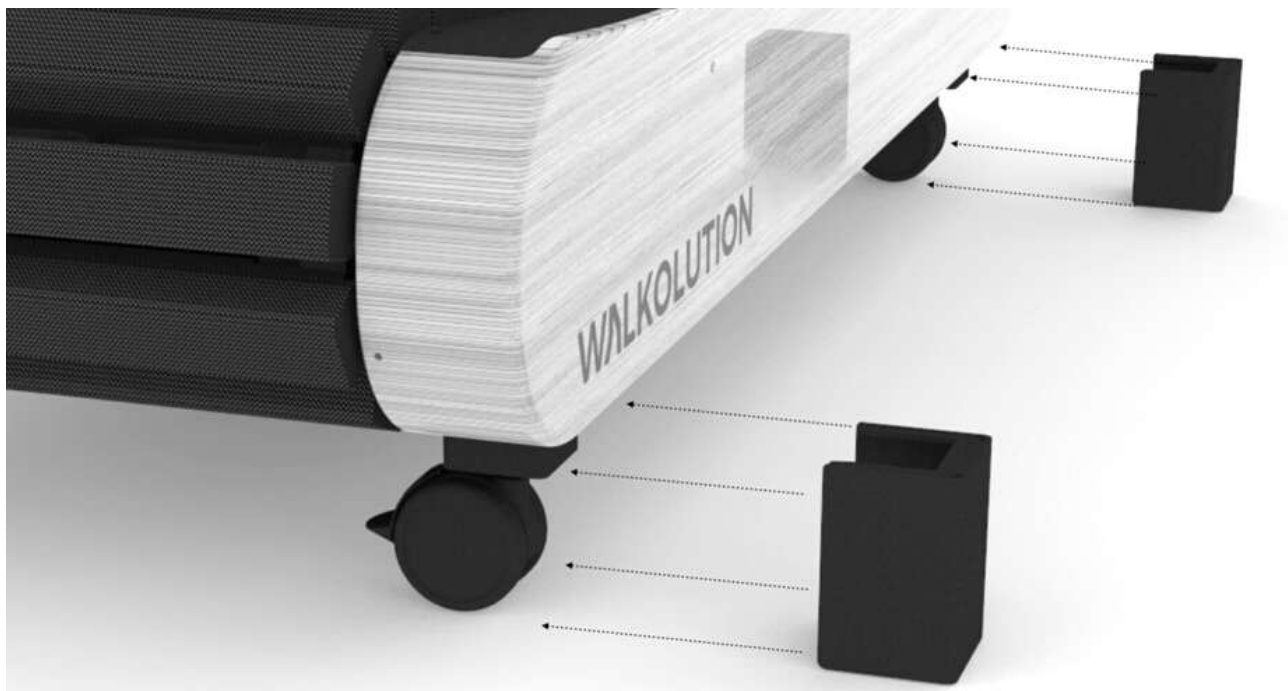
Die optional erhältlichen 4 StabilisierungsfüÙe können über die Rollen gestülpt werden, wenn zusätzliche Stabilität gewünscht ist. Die Rollen bieten bereits eine gute Stabilität. Wenn das Laufband jedoch z.B. auf Parkett- oder Steinböden aufgestellt wird, kann eine zusätzliche Stabilisierung von Vorteil sein.

Es ist auch möglich, die Neigung des Laufbands zu verändern und Unebenheiten im Boden durch die integrierte Höhenverstellung auszugleichen. Wenn Sie die vorderen StabilisierungsfüÙe anheben, kann der gefühlte Widerstand verringert werden.



Gewindemuttern zum  
Feststellen

1. Lösen Sie die Gewindemuttern und drehen Sie den verstellbaren Fuß auf die gewünschte Höhe. Ziehen Sie dann die Gewindemuttern fest. Experimentieren Sie mit der richtigen Höhe. Je höher der vordere Fuß eingestellt wird, desto schneller läuft das Laufband. Eine relativ kleine Veränderung führt bereits zu einer relativ großen Veränderung des spürbaren Widerstands des Laufbandes.



Heben Sie das Laufband leicht an und schieben Sie die StabilisierungsfüÙe über die Rollen, bis sie anschlagen.



FIND VIDEO  
INSTRUCTIONS  
ON YOUTUBE

## TEILELISTE

Stehhilfe (nur bei MT300R)



Laufband



Inbus-Schlüssel



4x StabilisierungsfüÙe / zur  
Einstellung von Widerstand  
durch Erhöhung oder  
Verringerung des Gefälles.



Desk (assembled or  
disassembled)

## BEREITEN SIE DAS LAUFBAND VOR



Blockieren Sie die Rollen.

Stellen Sie sicher, dass das Laufband auf einer ebenen Fläche steht. Die Laufrollen sind für Parkett- und Fliesenböden geeignet, aber das Laufband ist auf einem weichen Untergrund, wie z.B. einem Teppich, stabiler. Arretieren Sie die Laufrollen vor der Benutzung.

Fixierungspunkt für integrierten Tisch.

Fixierungspunkt für Stehhilfe.

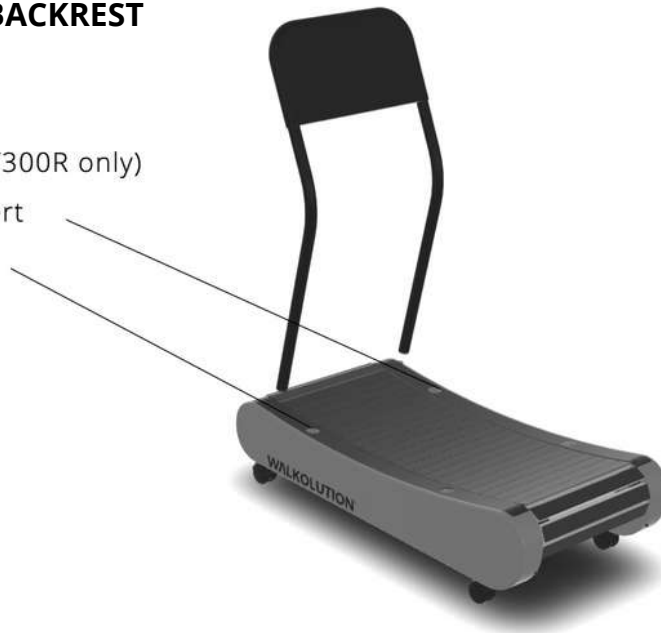


In den beiden Seitenteilen des Laufbands im Bereich des grauen Streifens finden Sie vorne und hinten Öffnungen zur Aufnahme der Rückenlehne bzw. des Tischgestells. Diese sind mit einer sehr fein gestanzten Kappe abgedeckt.

Hinweis: Sie müssen etwas Kraft aufwenden, um diese Kappe hineinzudrücken und zu lösen. Die gestanzte Kante ist absichtlich kaum sichtbar. Heben Sie die Abdeckkappen auf. Mit ihnen können Sie die Löcher verschließen, falls Sie das Laufband einmal ohne Rückenlehne oder ohne den integrierten Tisch verwenden möchten.

## INSERT THE BACKREST

Backrest (MT300R only)  
insert

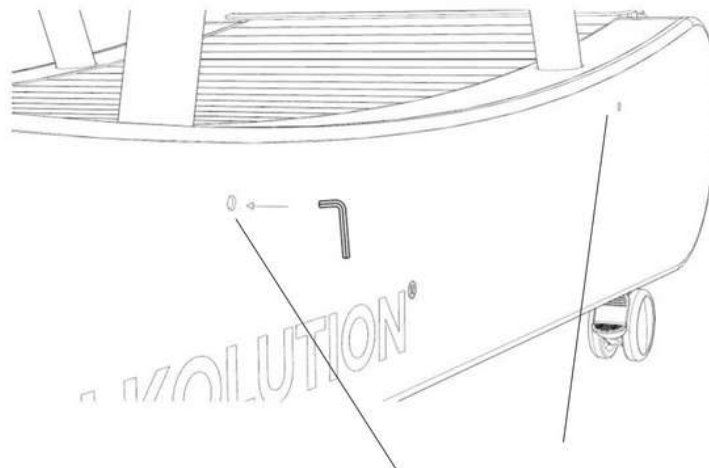


Insert the backrest into the recesses in the side parts of the treadmill.

Insert the backrest as far as it will go.

Important: In the side parts you will find small countersunk screws (next step in the instructions), in which an Allen screw is inserted. Make sure that these screws are not in the way when you insert them.

If they are, unscrew them with the enclosed Allen key until the hole is completely free.



## Setting the height

Tighten screws firmly

If necessary, you can increase the height of the backrest by approx. 6 cm. To do this, pull the backrest up as far as necessary. Important: In any case, make sure that the Allen screw still grips and that the anchoring is tight.

## SETZEN SIE DIE STEHHILFE EIN

Stehhilfe (nur bei  
MT300R)

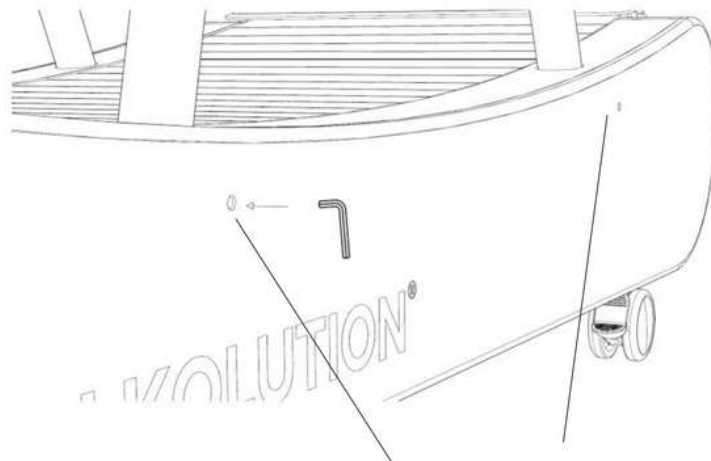


Setzen Sie die Stehhilfe in die Aussparungen an den Seitenteilen des Laufbands ein.

Schieben Sie die Stehhilfe so weit wie möglich hinein.

Wichtig: In den Seitenteilen finden Sie kleine Senkkopfschrauben (nächster Schritt in der Anleitung), in die eine Inbusschraube eingesetzt wird. Vergewissern Sie sich, dass diese Schrauben nicht im Weg sind, wenn Sie sie einsetzen.

Falls doch, schrauben Sie sie mit dem beiliegenden Inbusschlüssel heraus, bis das Loch vollständig frei ist.



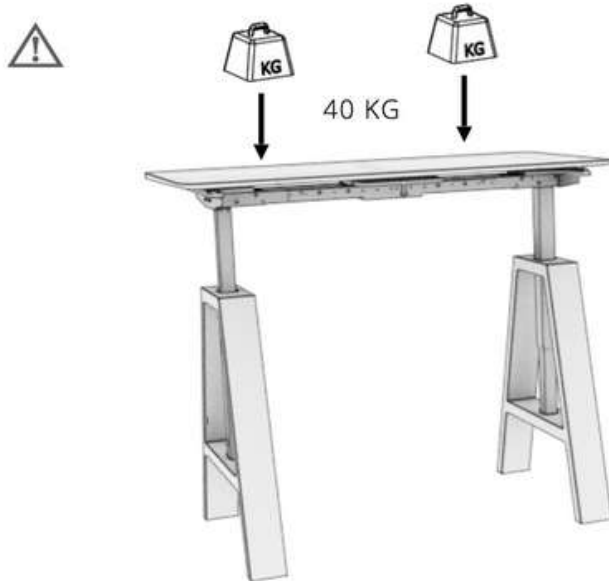
## Einstellung der Höhe

Schrauben kräftig anziehen

Falls erforderlich, können Sie die Höhe der Stehhilfe um ca. 6 cm erhöhen. Ziehen Sie dazu die Rückenlehne so weit wie nötig nach oben. Wichtig: Vergewissern Sie sich in jedem Fall, dass die Inbusschraube noch greift und die Verankerung fest ist.



## ÄRA DESK - SICHERHEITSHINWEISE



Tisch mit maximal 40kg  
beladen.

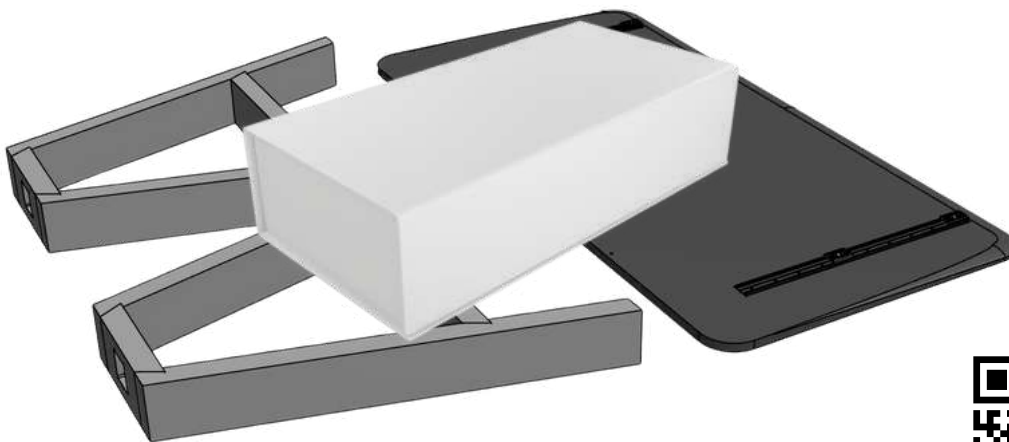


Stellen Sie sicher, dass die Ladung auf  
dem Tisch gleichmäßig verteilt ist.





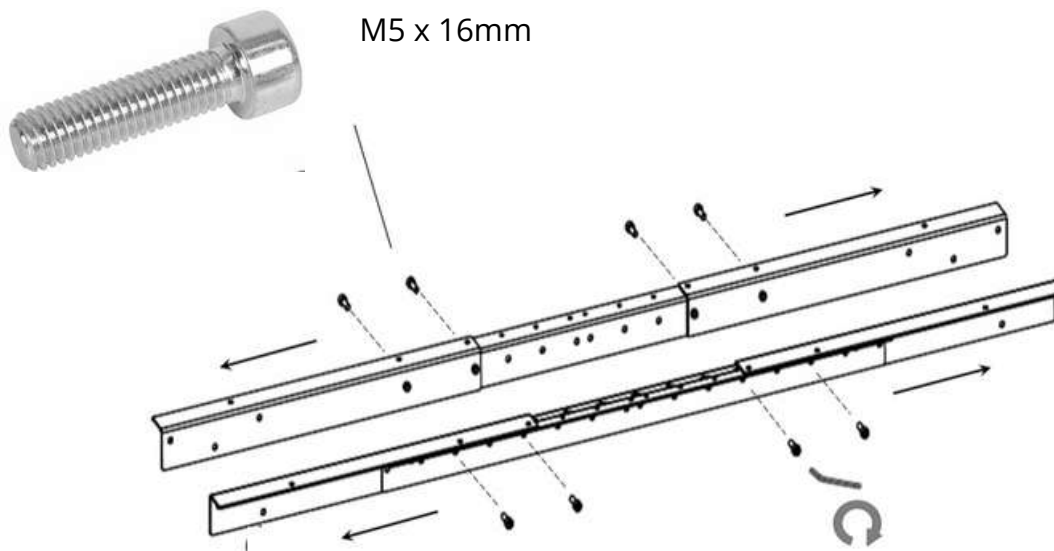
ÄRA Desk vormontiert  
--> setzen Sie bei Seite 26  
fort.



ÄRA Desk demontiert  
--> gehen Sie zur nächsten  
Seite und sehen sie sich das  
mit dem QR Code verlinkte  
Video an (empfohlen).



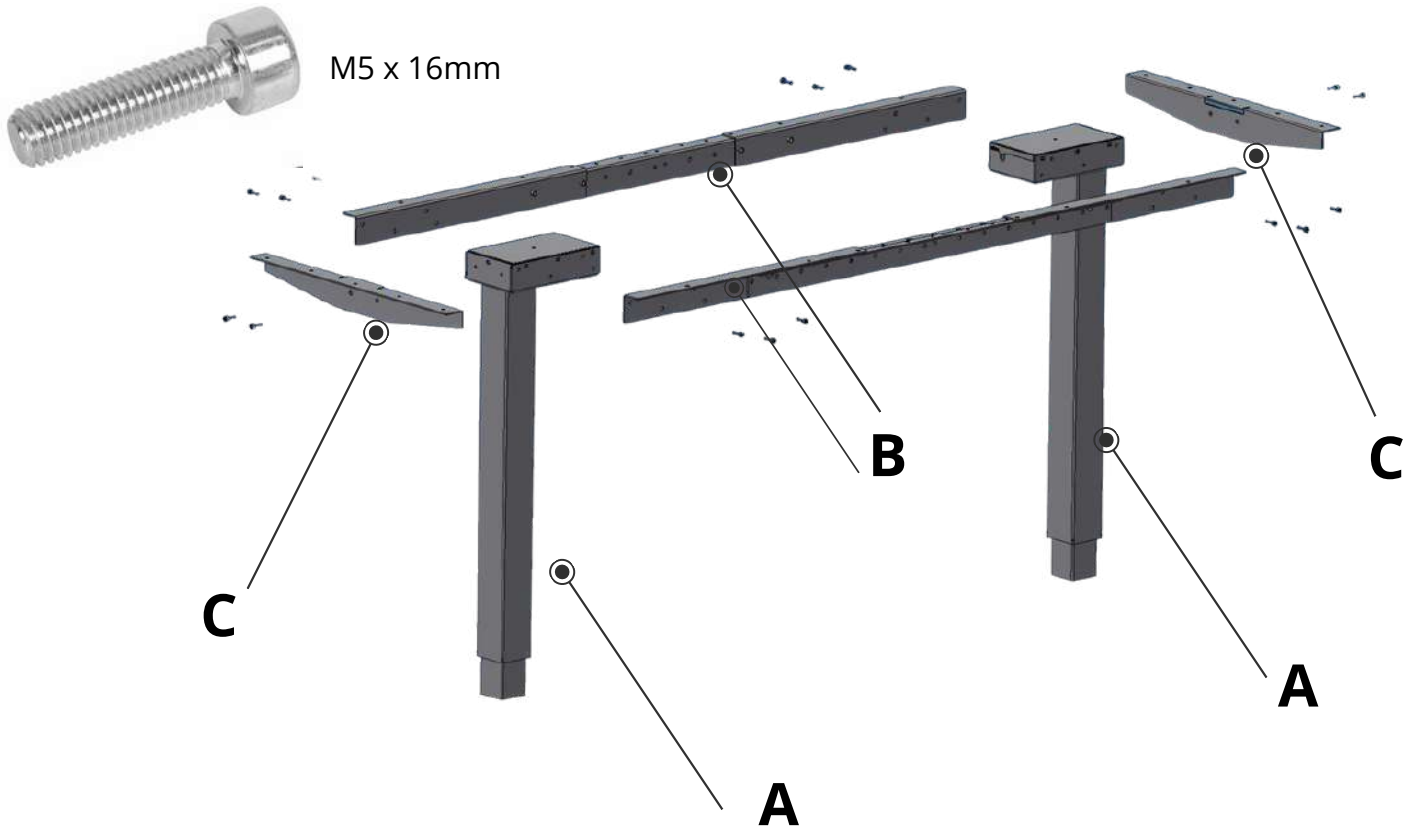
## ÄRA SCHREIBTISCH - ZUSAMMENBAU DES METALLGESTELLS



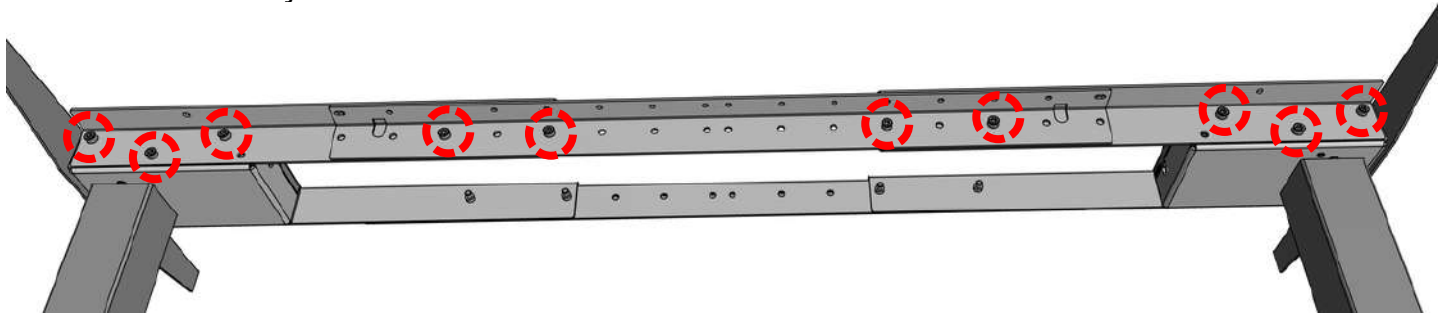
Stellen Sie die Mitteltraverse auf die gewünschte Breite ein. Auf der Traverse befinden sich Markierungen. Entnehmen Sie den Wert aus der Tabelle unten.

Breite der Tischplatte	Skala auf dem Tischrahmen
1100mm	1000mm
1200mm	1000mm
1550mm	1300mm
1700mm	1500mm
1750mm	1500mm
1800mm	1500mm
2000mm	1500mm

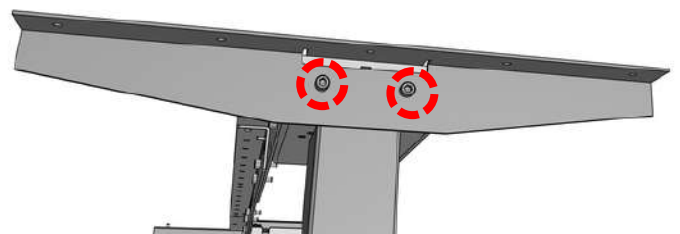
## ÄRA SCHREIBTISCH - ZUSAMMENBAU DES METALLGESTELLS



Ordnen Sie die Teile des Tisches wie in der Abbildung gezeigt an und beginnen Sie mit der Befestigung der beiden Querstreben (B) an den vertikalen Stützen (A) mit 3 Schrauben auf jeder Seite.

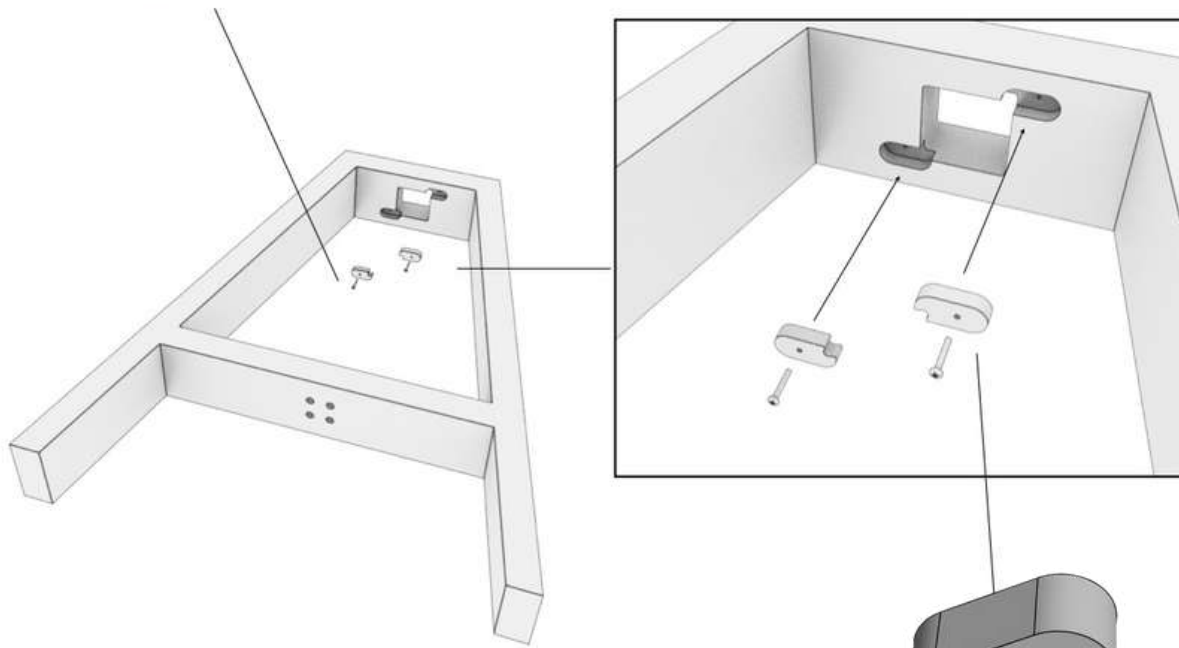


Verbinden Sie dann die beiden Seitenteile C mit 2 Schrauben auf jeder Seite.



## ÄRA SCHREIBTISCH - ZUSAMMENBAU DES HOLZRAHMENS

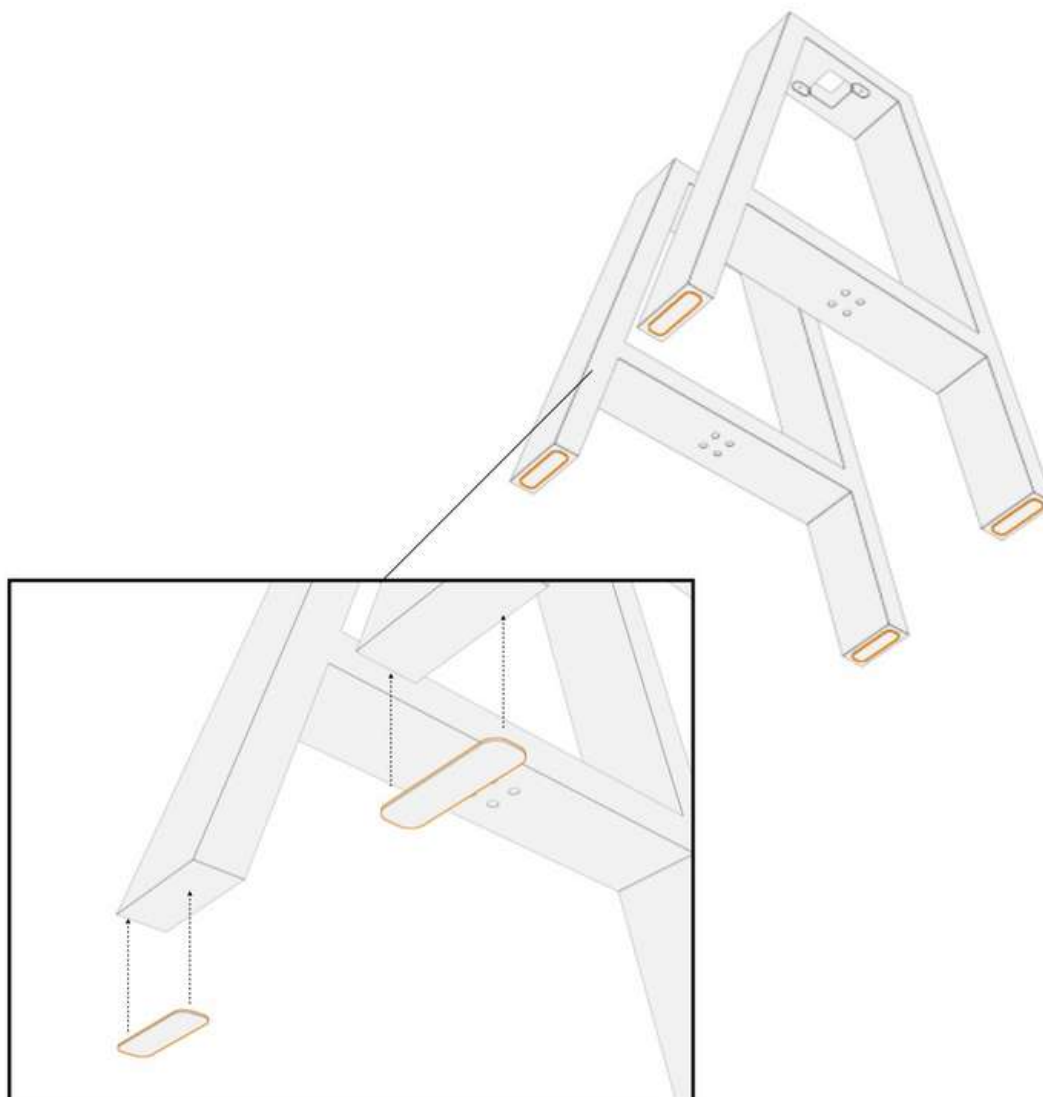
4 x Ø4mm x 25mm



4 x Adapter (Plastik, hell)

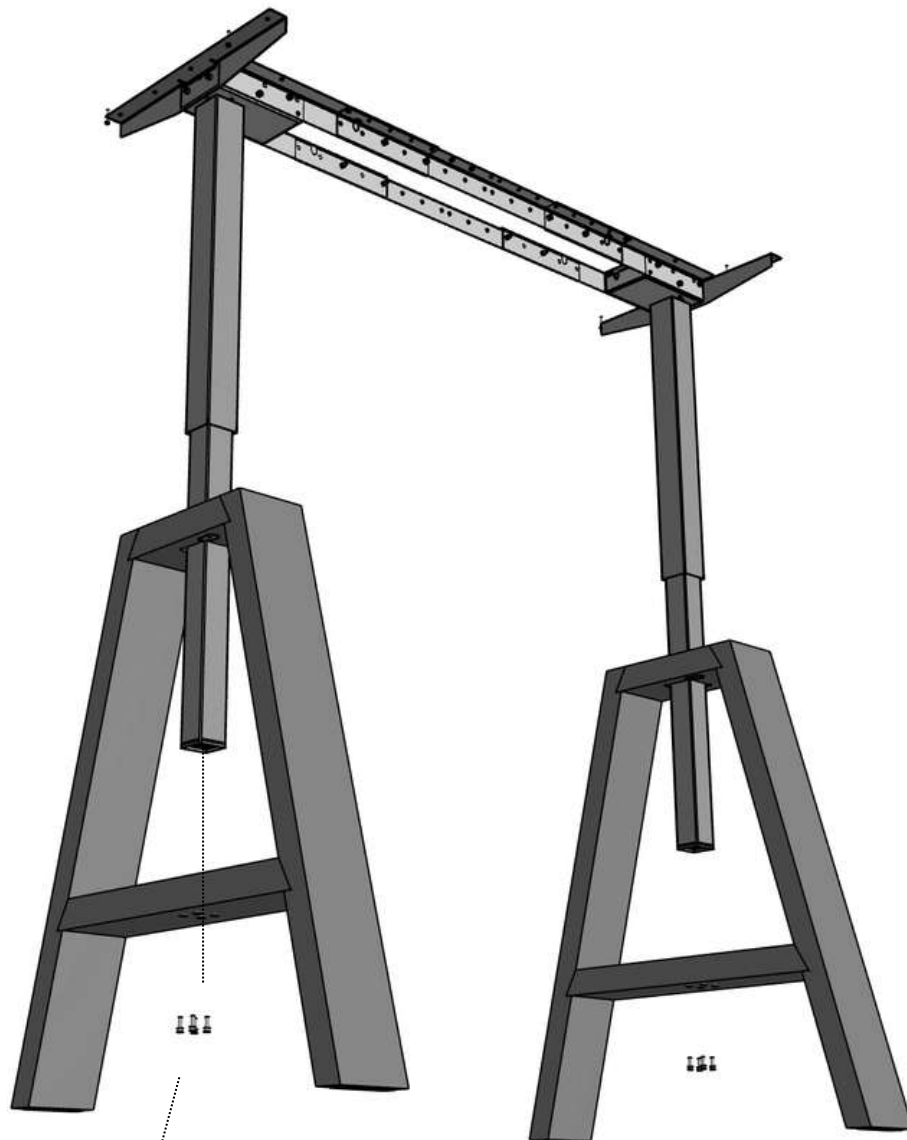
Fügen Sie auf jeder Seite die beiden Plastikadapter ein und fixieren Sie die mit der pben abgebildeten Schraube.

## ÄRA SCHREIBTISCH - ZUSAMMENBAU DES HOLZRAHMENS



Kleben Sie die Lederstreifen auf die Unterseite der beiden Holzgestelle als Kratzschutz.

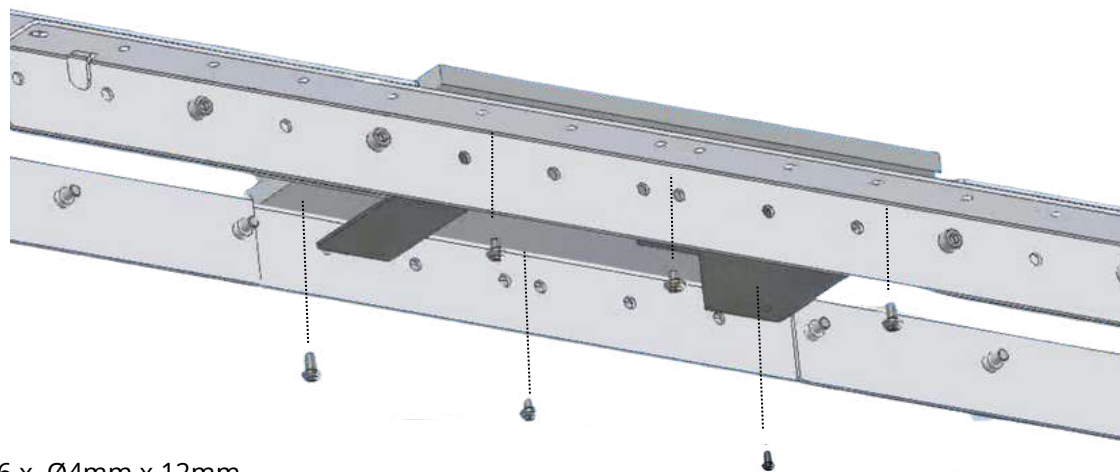
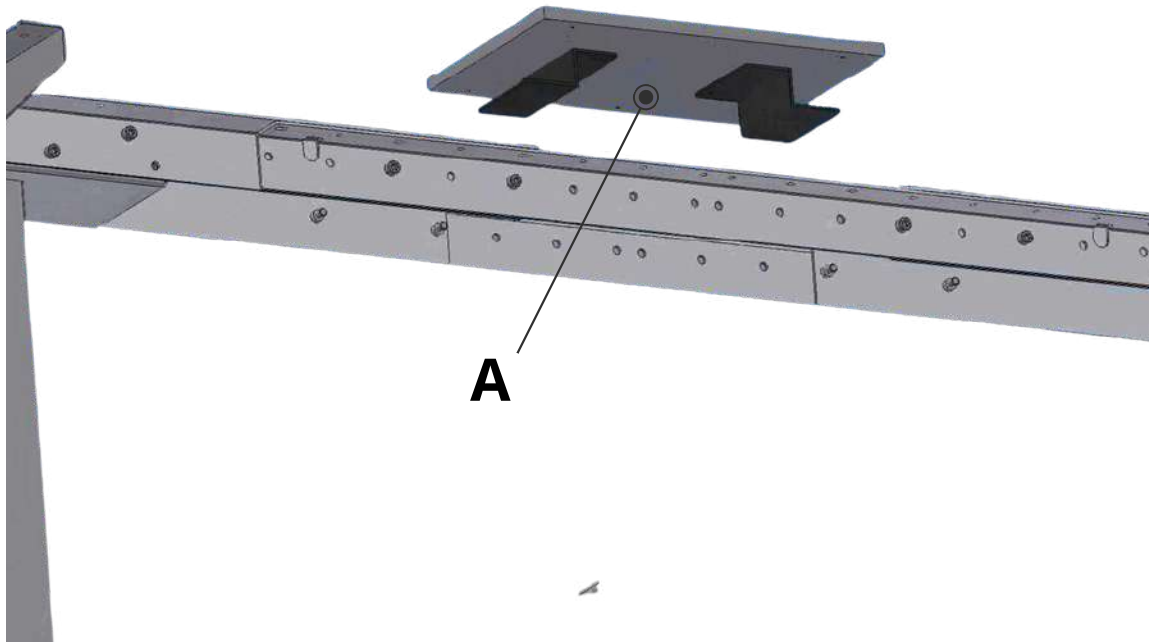
## ÄRA SCHREIBTISCH - VERBINDUNG DES HOLZRAHMENS MIT DEM METALLRAHMEN



4 x M5 x 25mm

Setzen Sie nun das Tischgestell aus Metall in die beiden Holzfüße ein und fixieren Sie es auf beiden Seiten mit jeweils 4 Schrauben vom Typ M5 x 25mm.

## ÄRA SCHREIBTISCH - MONTIEREN SIE DEN CONTROLLERHALTER

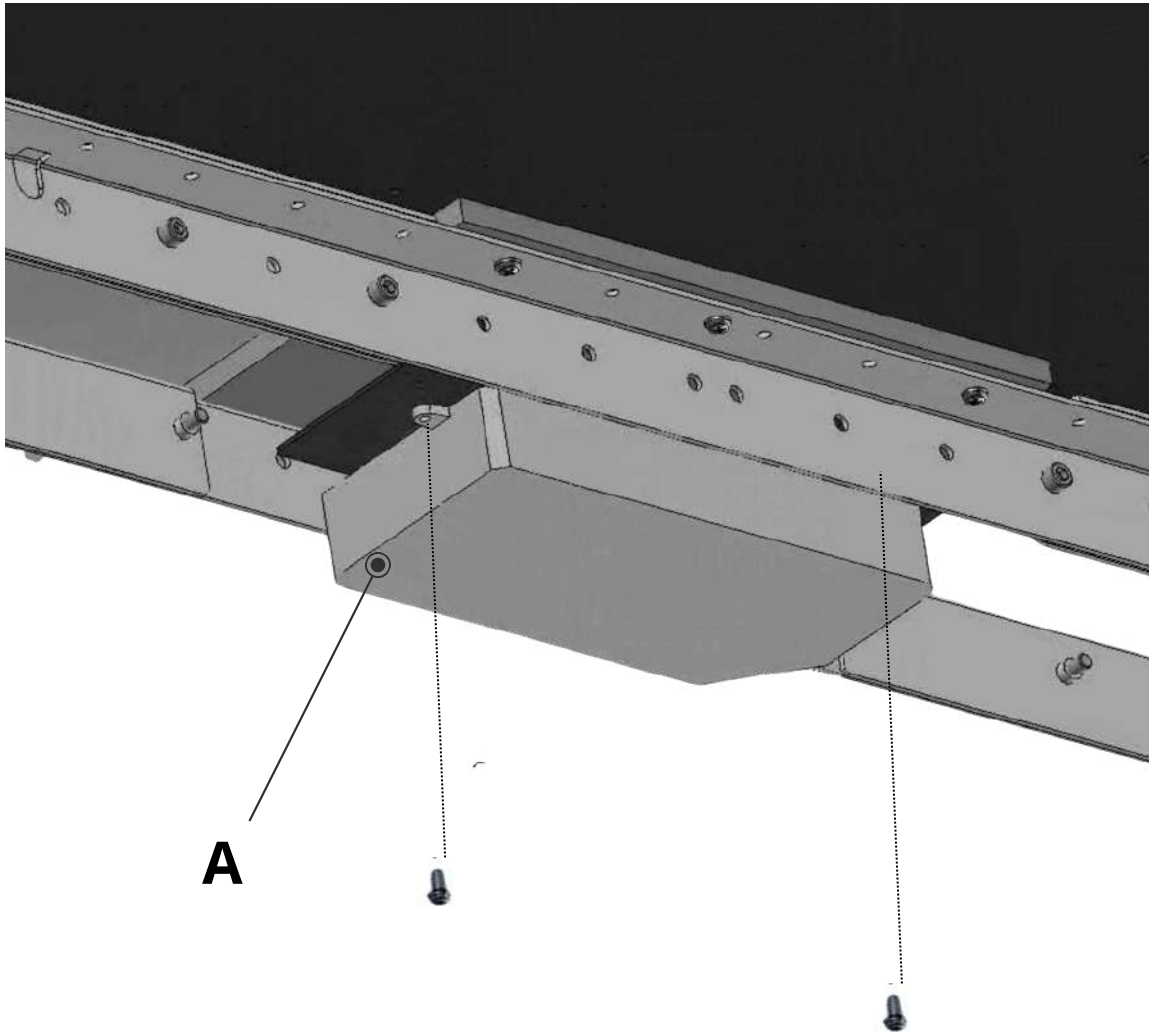


6 x Ø4mm x 12mm



Befestigen sie die Haltevorrichtung für den Controller (A) mit 6 Schrauben wie auf der Abbildung gezeigt etwa in der Mitte der Traverse.

## ÄRA SCHREIBTISCH - MONTIEREN SIE DEN CONTROLLER



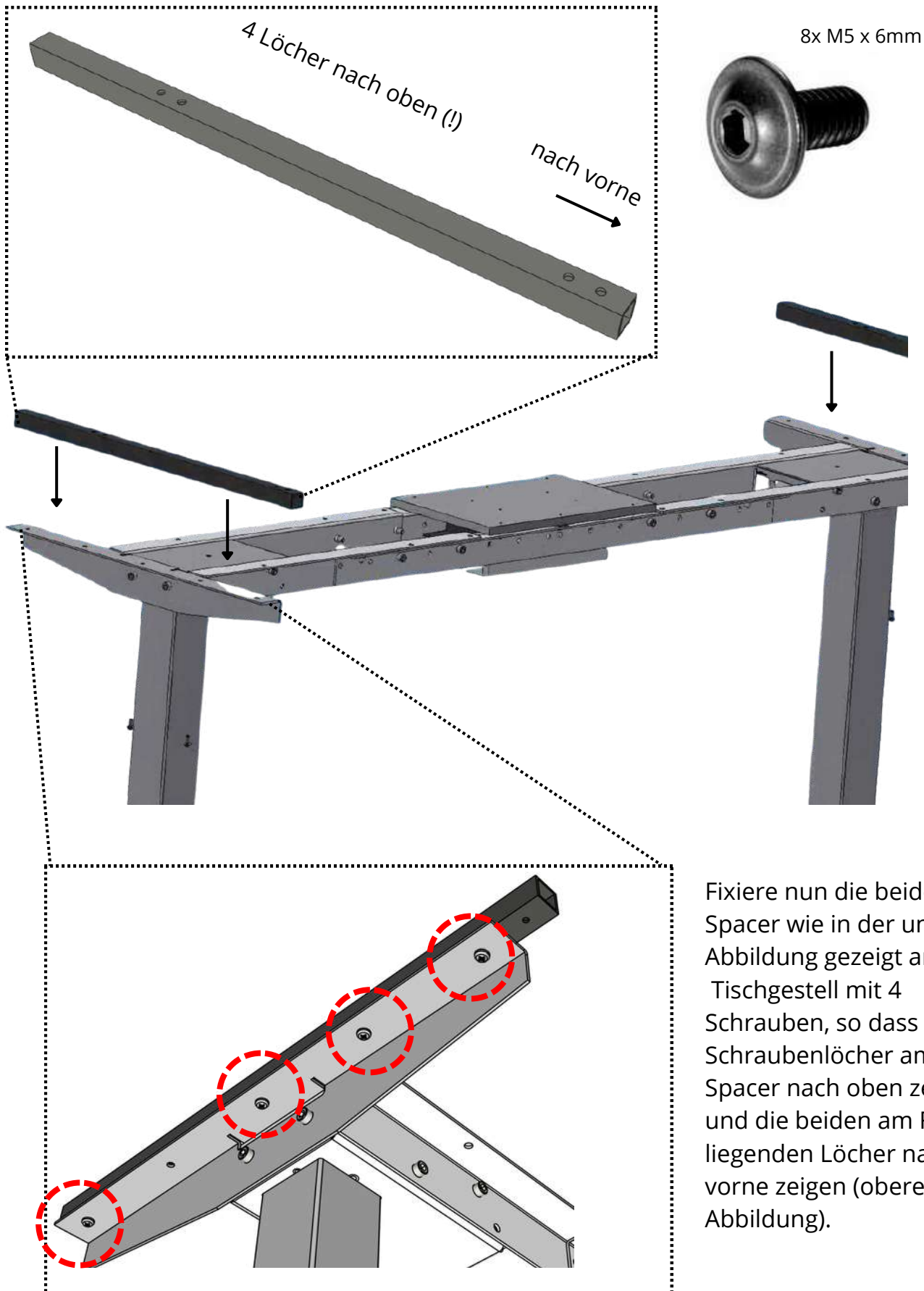
Fixiere Sie nun den weißen Controller wie auf der Abbildung abgebildet mit 2 Schrauben. Verwende dazu die Schraube

2x M5 x 6mm





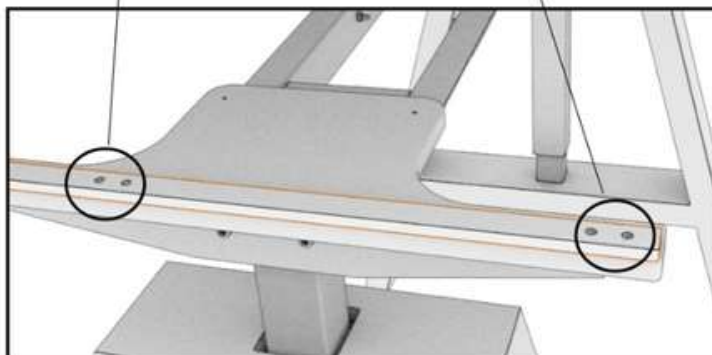
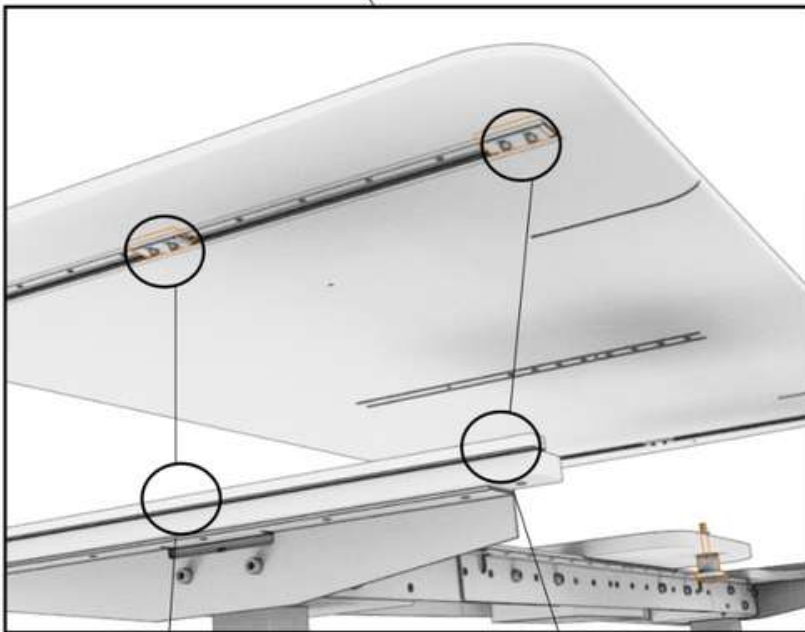
## ÄRA SCHREIBTISCH - MONTIEREN SIE DIE ABSTANDSHALTER



## ÄRA SCHREIBTISCH - DIE TISCHPLATTE AUFLEGEN

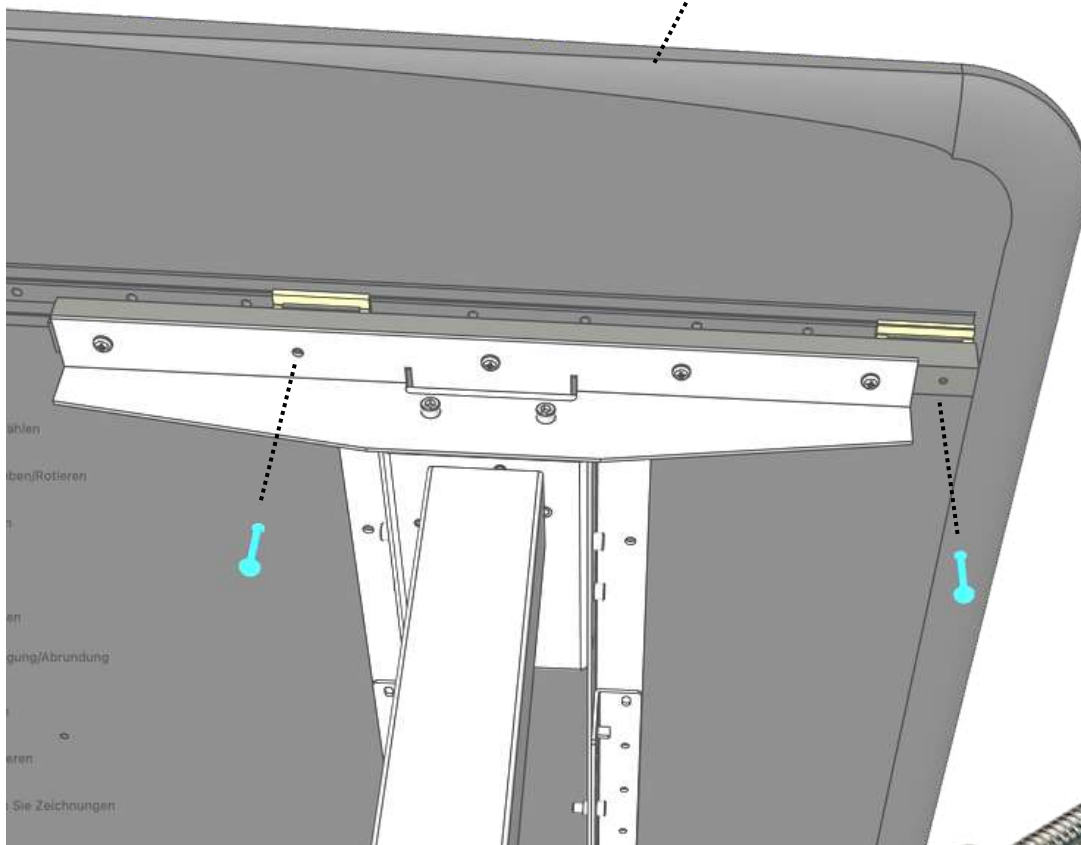


Platzieren sie die Tischplatte , so dass die dünne Kante nach vorne zeigt und die Pins an der Tischplatte genau auf die Löcher. Die Gleiter sind mit Klebefolie an der richtigen Stelle fixiert. Entfernen sie die Klebefolie nicht.



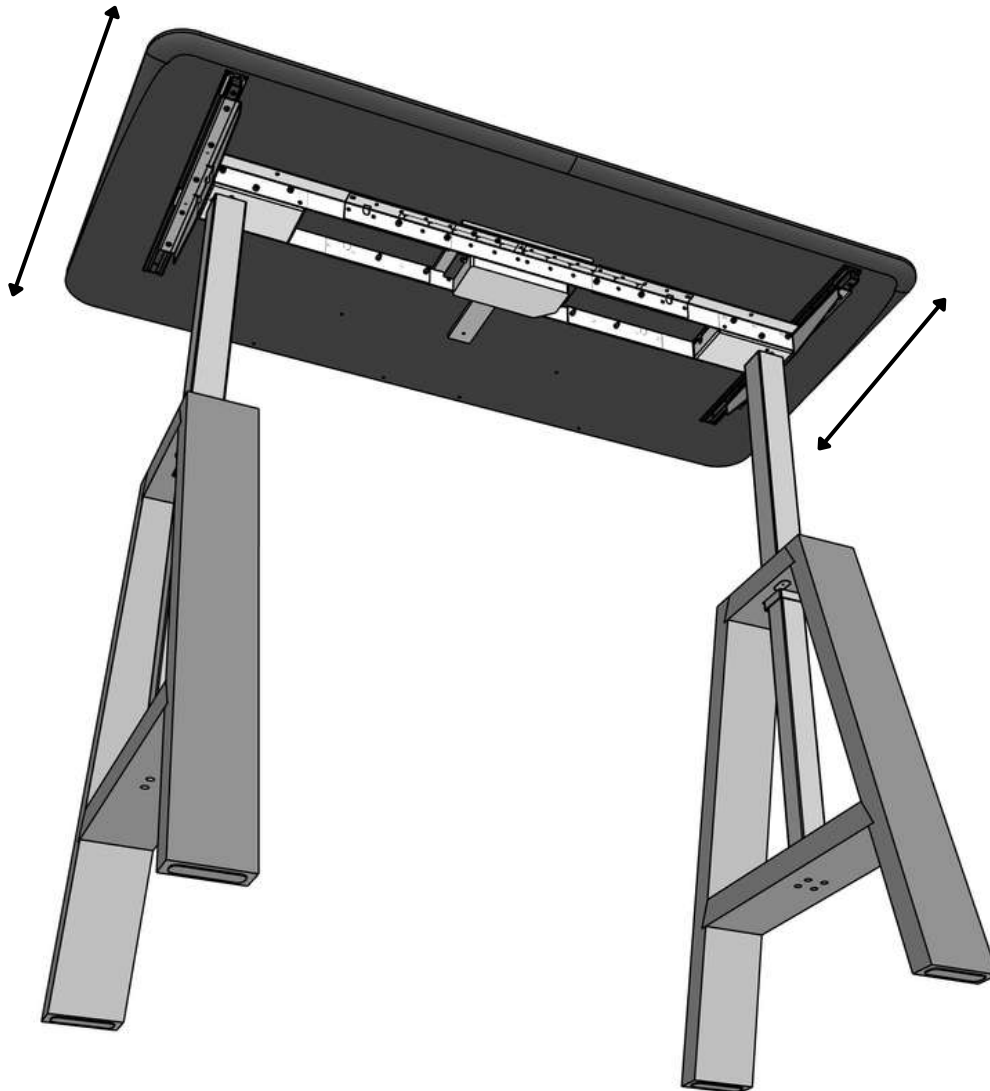
## ÄRA DESK - PLACE THE TABLE TOP

Fixieren sie die Tischplatte mit den 4 Schrauben vom Typ M4 x 28 mm und ziehen sie diese handfest an. (Je 2 Schrauben pro Seite.)



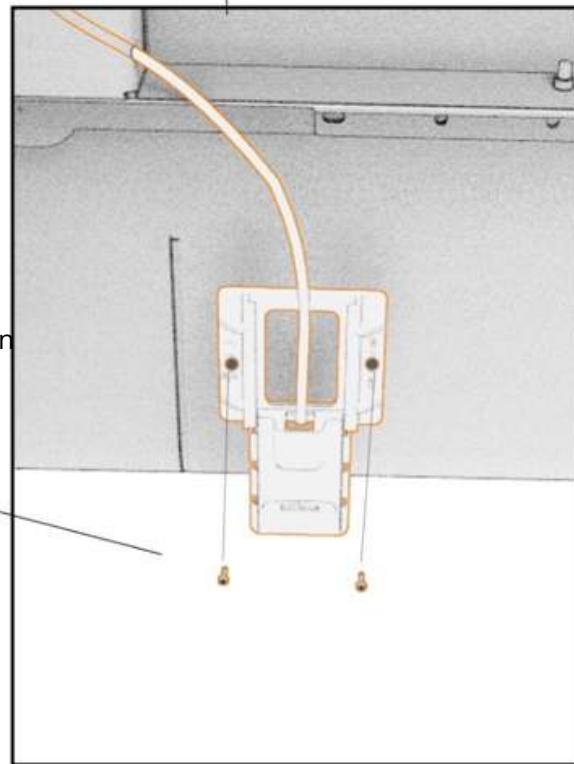
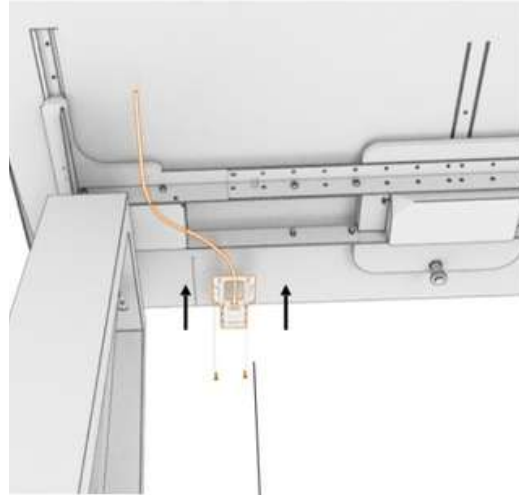
4 x M5 x 25mm

## ÄRA DESK - TEST THE DEPTH ADJUSTMENT



Check that the table can be adjusted smoothly forwards and backwards.

## ÄRA DESK - INSTALLIEREN SIE DEN SCHALTER FÜR DIE HÖHENVERSTELLUNG

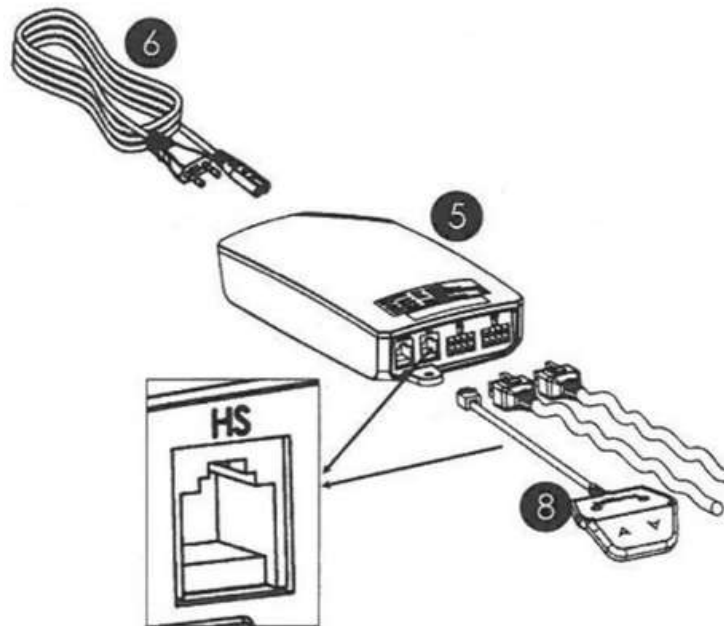


6 x Ø4mm x 12mm oder verwenden  
Sie Powerstrips (empfohlen)



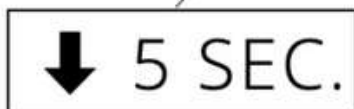
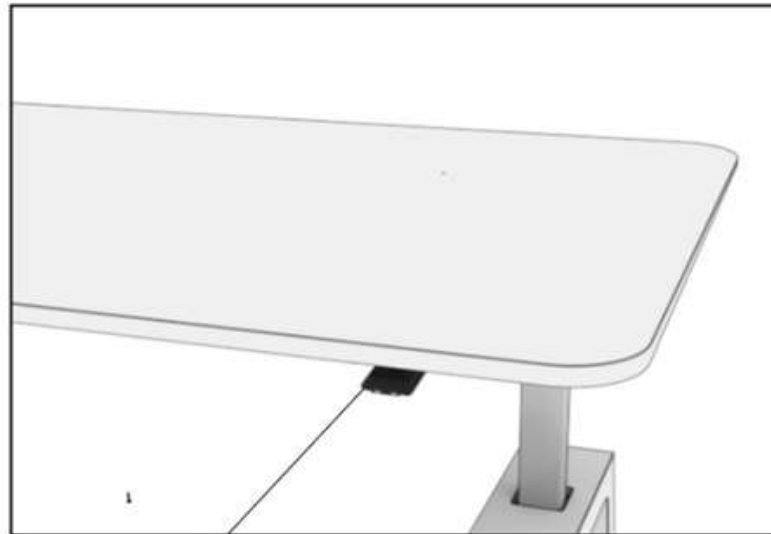
Bringen Sie den Schalter für die Höhenverstellung an einer gewünschten, leicht zugänglichen Stelle an. Der Schalter ist in zwei Teile geteilt und lässt sich nach vorne und hinten verschieben, so dass er unter dem Schreibtisch verborgen werden kann, wenn er nicht benutzt wird. Sie haben freie Wahl bei der (Positionierung. Daher sind keine Löcher für die Befestigung vorbereitet. Als Alternative zur Befestigung mit 2 oder 4 Schrauben (je nach Version), können Sie auch Powerstrips / doppelseitig stark haftende Klebestreifen verwenden.

## ÄRA SCHREIBTISCH - SCHLIESSEN SIE DIE KABEL AN



Verbinden Sie die beiden Kabel der beiden Tischbeine mit dem Controller (5) und schließen Sie auch das Kabel der Fernbedienung (8) an. Verbinden Sie schließlich das Netzkabel (6) mit dem Controller und schließen Sie es an, nachdem Sie alle anderen Kabel wie beschrieben an den Controller angeschlossen haben.

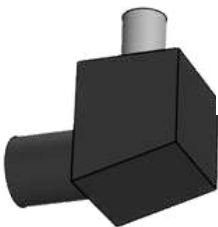
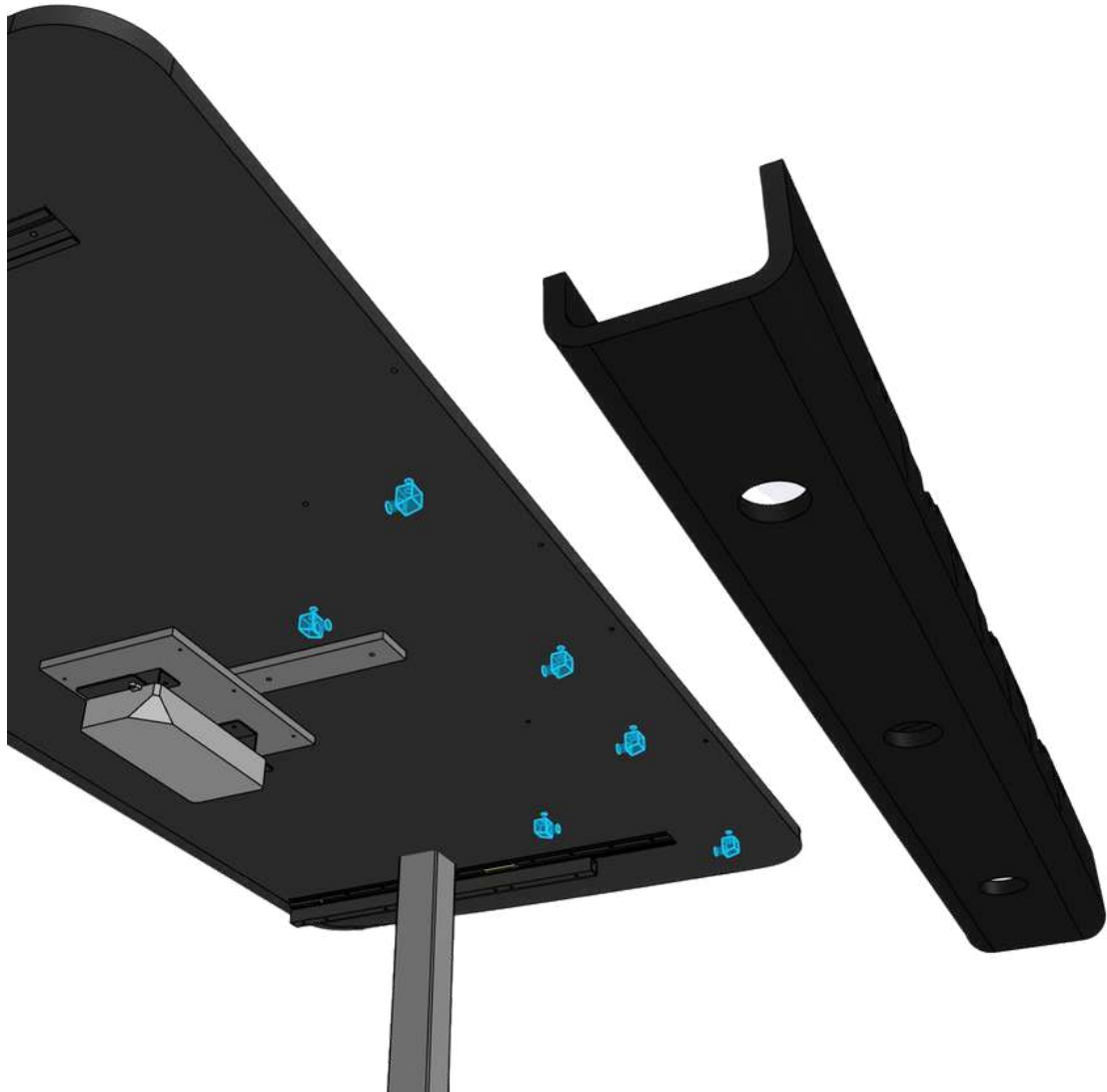
## ÄRA DESK - HÖHENKALIBRIERUNG



Drücken Sie die "DOWN"-Taste der Fernbedienung zunächst 5 Sekunden lang und halten Sie die "DOWN"-Taste gedrückt, bis der Tisch ganz nach unten gefahren ist. Das Pult fährt nach unten und kalibriert sich dann selbst. Wiederholen Sie den Schritt, falls nötig. Dieser Schritt ist nur bei der ersten Benutzung notwendig, aber sehr wichtig.



## ÄRA DESK - MONTIEREN SIE DIE KABELHALTERUNG (OPTIONAL ERHÄLTLICH)

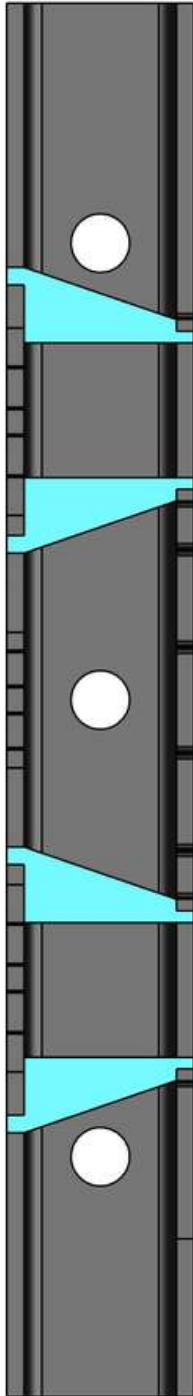


6 x Corpus connector

Schraube die sechs Corpus Verbindung in die vorgesehene Löcher im hinteren Bereich der Tischplatte.



## ÄRA DESK - MONTIEREN SIE DIE KABELHALTERUNG (OPTIONAL ERHÄLTLICH)

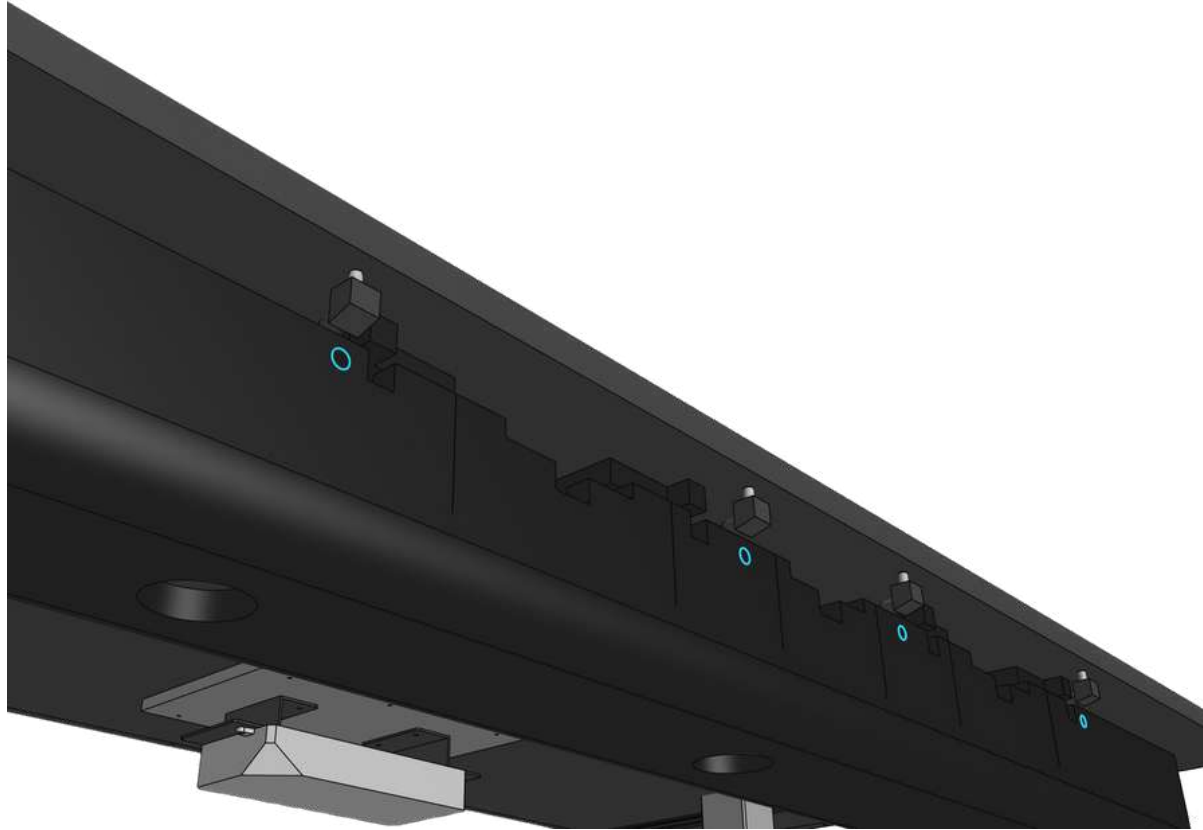


Falten Sie den Kabelkanal und verbinden Sie wie auf der Abbildung dargestellt mit den Verbindungsstücken aus Filz.

6 x Felt connector



## ÄRA DESK - MONTIEREN SIE DIE KABELHALTERUNG (OPTIONAL ERHÄLTlich)



Verbinden Sie nun den Kabelkanal mit den Korpus-Konnektoren in der Tischplatte, durch Einhängen der Konnektoren in den Löchern am Kabelkanal.

## Assembly Instructions

MT300, MT300R NEW WORK

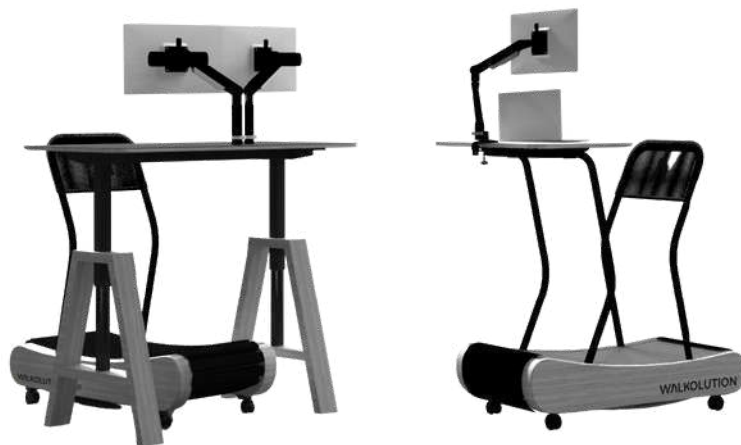
MTD700R WANDERLUST

MTD800R ÄRA

MT900, MT900R NEW WORK

MTD900R KYBUN WANDERLUST

MTD900R KYBUN ÄRA



FIND VIDEO  
INSTRUCTIONS  
ON YOUTUBE

## PART LIST

Backrest (MT300R only)



Treadmill

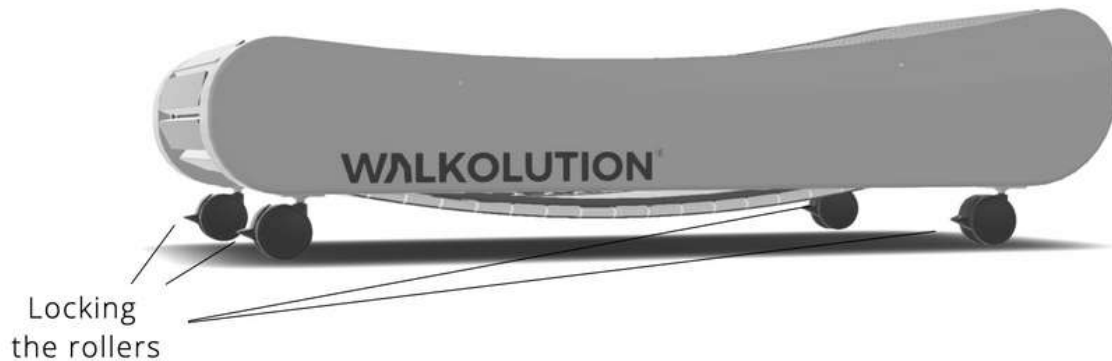


Allen key

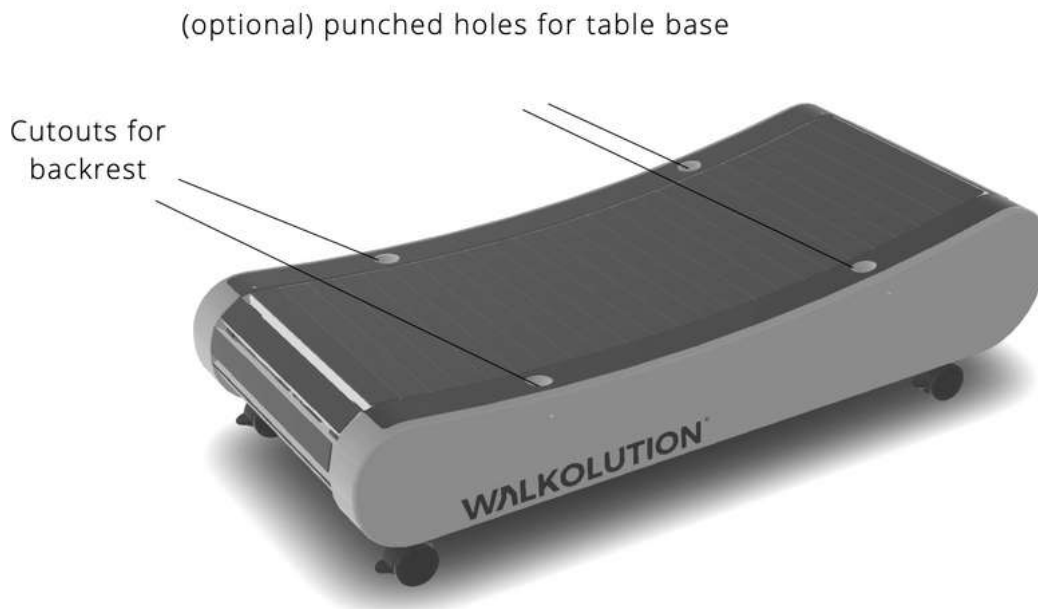


4x additional stabilizing feet  
/ elevation for adjusting  
the resistance  
(optional)

## PREPARE THE TREADMILL



Make sure that the treadmill stands on a flat surface. The rollers are suitable for parquet floors and tiles, but the treadmill is more stable on a soft surface, such as a carpet. Lock the rollers before use.

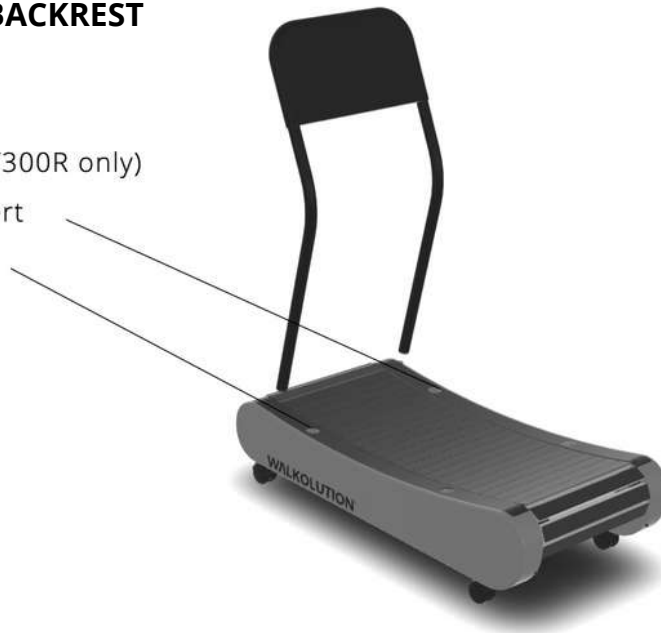


In the two side parts of the treadmill in the area of the gray stripe, you will find openings at the front and back, respectively, to accommodate the backrest and the table base. These are covered with a very finely punched cap.

Note: You will need to use some force to push this cap in and release it. The punched edge is intentionally barely visible. Pick up the cover caps. You can use them to close the holes if you ever want to use the treadmill without the backrest or without the integrated table.

## INSERT THE BACKREST

Backrest (MT300R only)  
insert

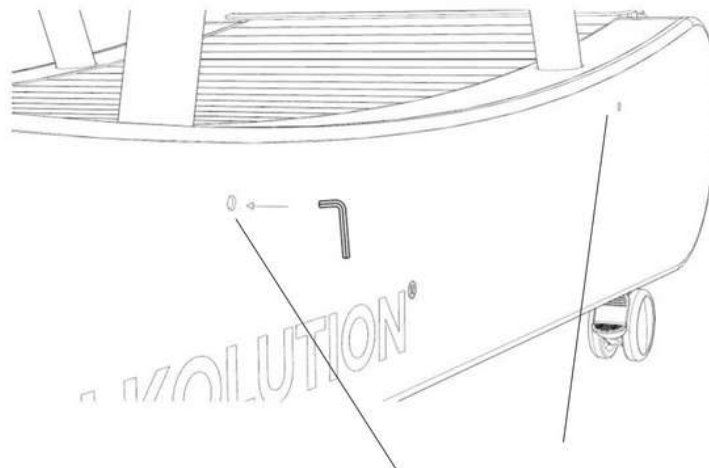


Insert the backrest into the recesses in the side parts of the treadmill.

Insert the backrest as far as it will go.

Important: In the side parts you will find small countersunk screws (next step in the instructions), in which an Allen screw is inserted. Make sure that these screws are not in the way when you insert them.

If they are, unscrew them with the enclosed Allen key until the hole is completely free.



## Setting the height

Tighten screws firmly

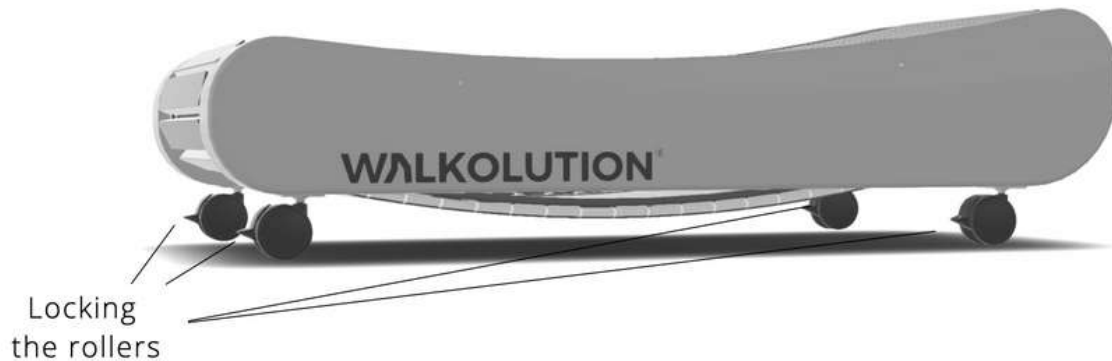
If necessary, you can increase the height of the backrest by approx. 6 cm. To do this, pull the backrest up as far as necessary. Important: In any case, make sure that the Allen screw still grips and that the anchoring is tight.

### PART LIST



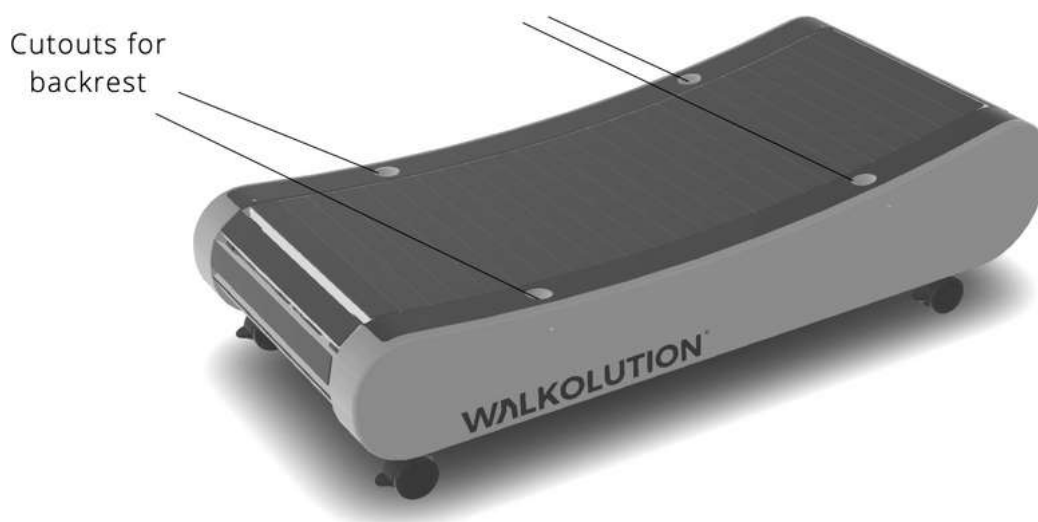
4x additional stabilizing feet /  
elevation for adjusting the  
resistance (optional)

## PREPARE THE TREADMILL



Make sure that the treadmill stands on a flat surface. The rollers are suitable for parquet floors and tiles, but the treadmill is more stable on a soft surface, such as a carpet. Lock the rollers before use.

(optional) punched holes for table base



In the two side parts of the treadmill in the area of the gray stripe, you will find openings at the front and back, respectively, to accommodate the backrest and the table base. These are covered with a very finely punched cap.

Note: You will need to use some force to push this cap in and release it. The punched edge is intentionally barely visible. Pick up the cover caps. You can use them to close the holes if you ever want to use the treadmill without the backrest or without the integrated table.



## INSERT ACCESSORIES

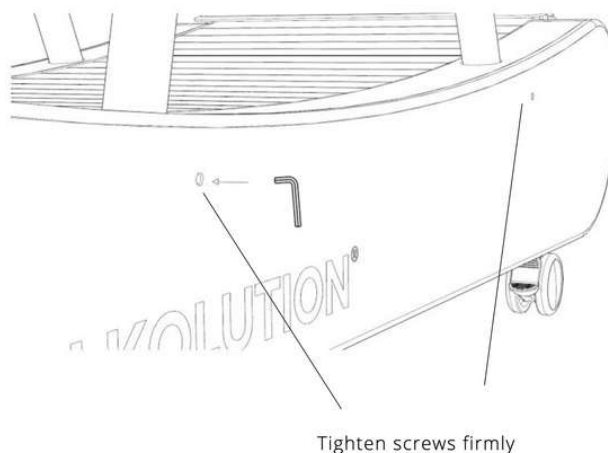


Insert the backrest and the table foot into the recesses in the side parts of the treadmill.

Insert the backrest and the table foot as far as they will go.

Important: In the side parts you will find small countersunk screws (next step in the instructions) in which an Allen screw is inserted. Make sure these screws are not in the way when you insert them.

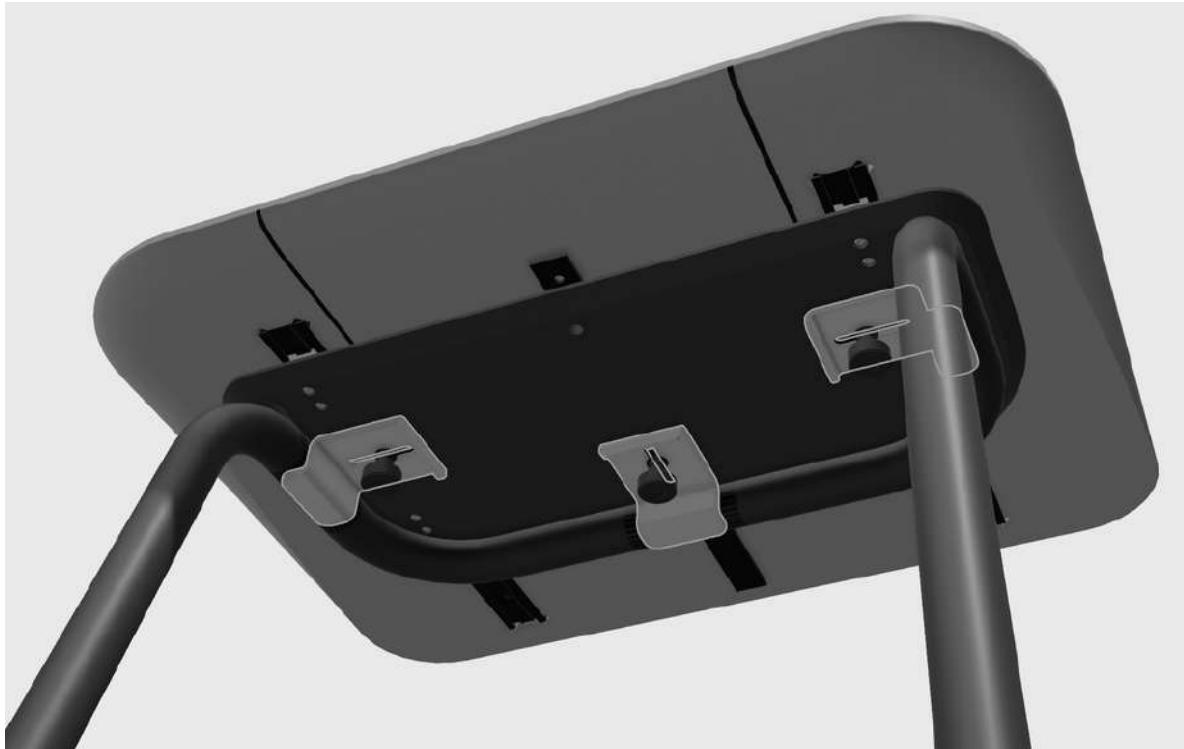
If they are, unscrew them with the enclosed Allen key until the hole is completely free.



## Setting the height

If necessary, you can increase the height of the backrest by approx. 6 cm. To do this, pull the backrest up as far as necessary. Important: In any case, make sure that the Allen screw still grips and that the anchoring is tight.

## ATTACH THE TABLETOP



Loosen the 3 locking screws slightly as shown in the figure above and pull the 3 metal clips towards the center of the table. 2.

Place the table top with the black adapter piece on the bracket so that the u-shaped recess fits exactly on the table base. 3.

Replace the metal clamps and use them to fix the tabletop to the bracket. Fix the three locking screws with light pressure. 4.

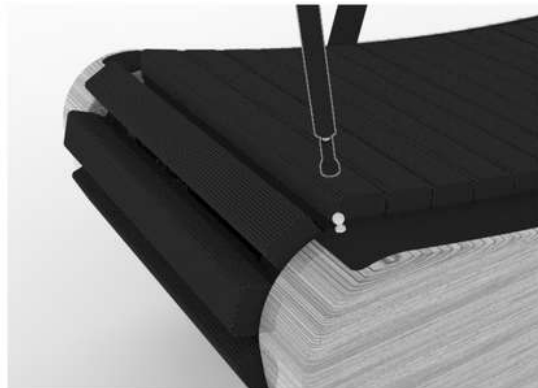
### ATTACH THE OPTIONAL TABLE STABILIZER



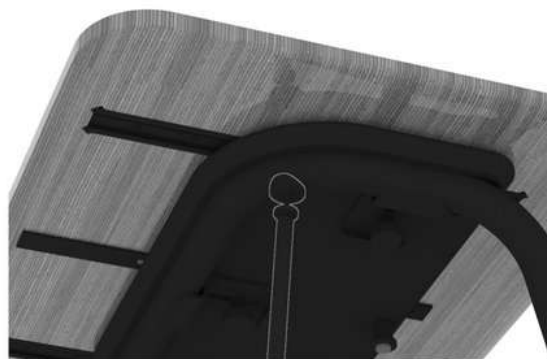
The enclosed additional table stabilization, can be used at the front left or right and is recommended if they use, for example, multiple screens or if they want to walk faster on the treadmill. The support can effectively prevent the table from swaying.



1. Remove the small cutout in the front area. You will find a prepared thread underneath it. Screw in the ball head joint there.



2. Press the support with the round end into the ball joint.



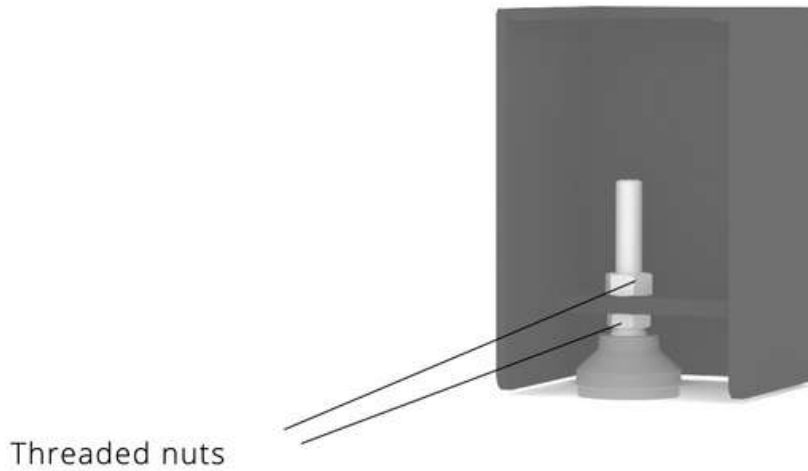
3. Connect the upper end of the support to the bracket of the table base and screw the adjustment screw until the desired stability is achieved.

## ATTACHING THE OPTIONAL STABILIZING FEET



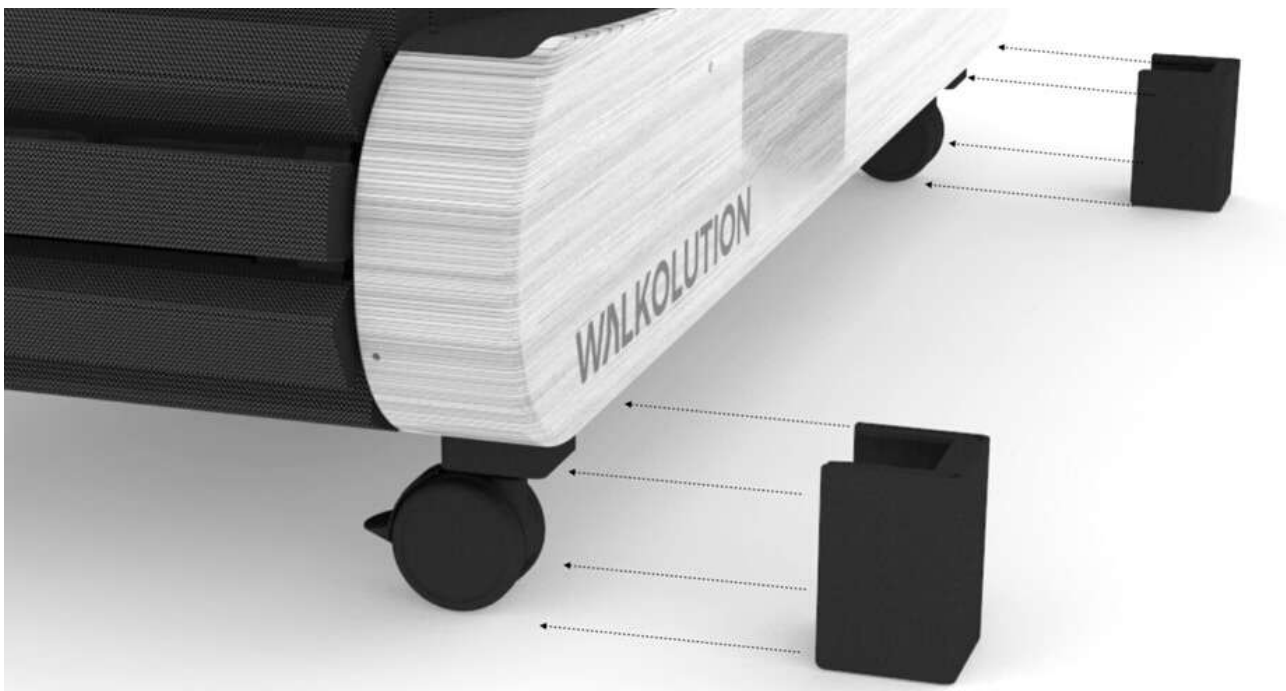
The optionally available 4 stabilizing feet can be slipped over the casters if additional stability is desired. The rollers already provide good stability. However, if the treadmill is placed on e.g. parquet or stone floors, additional stabilization can be beneficial.

It is also possible to change the inclination of the treadmill and compensate for unevenness in the floor through the integrated height adjustment. By raising the front stabilizing feet, the perceived resistance can be lowered.



Threaded nuts

1. Loosen the threaded nuts and turn the adjustable foot to the desired height. Then please lock the threaded nuts. Experiment with the correct height. The higher the front foot is adjusted, the smoother and faster the treadmill will run. A relatively small change already leads to a relatively large change in the noticeable resistance of the treadmill.



Lift the treadmill slightly and slide the stabilizing feet over the rollers until they stop.



FIND VIDEO  
INSTRUCTIONS  
ON YOUTUBE

## PART LIST

Backrest (MT300R only)



Treadmill

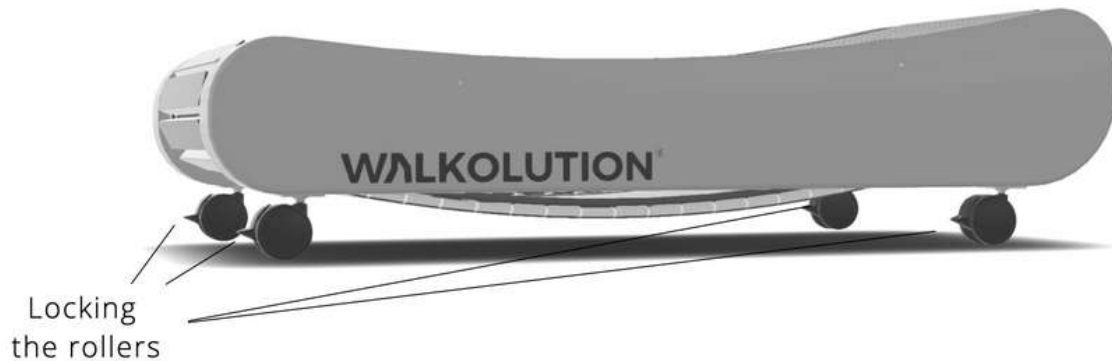


Allen key

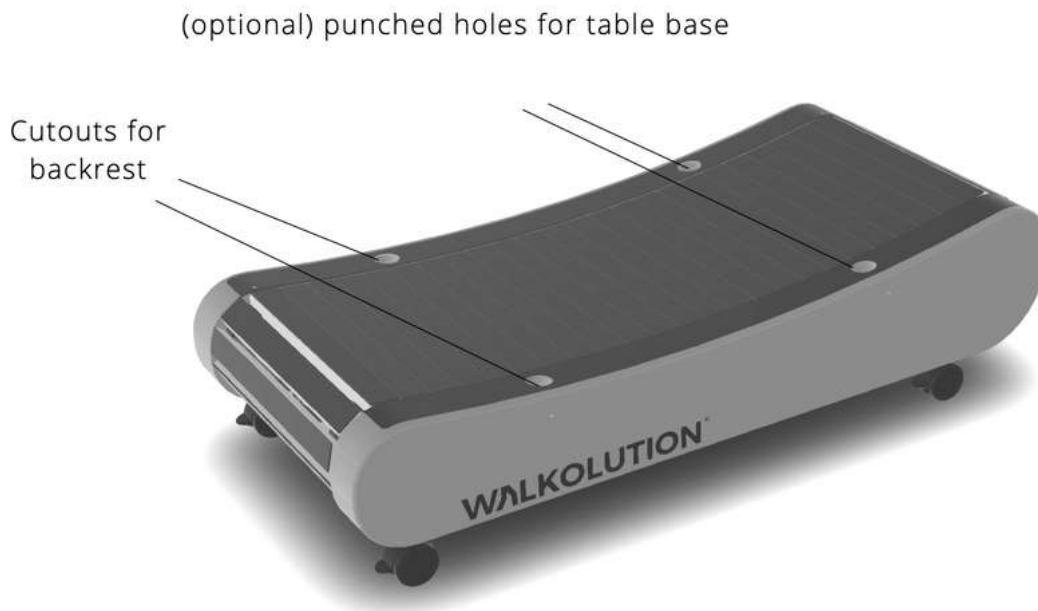


4x additional stabilizing feet  
/ elevation for adjusting  
the resistance  
(optional)

## PREPARE THE TREADMILL



Make sure that the treadmill stands on a flat surface. The rollers are suitable for parquet floors and tiles, but the treadmill is more stable on a soft surface, such as a carpet. Lock the rollers before use.



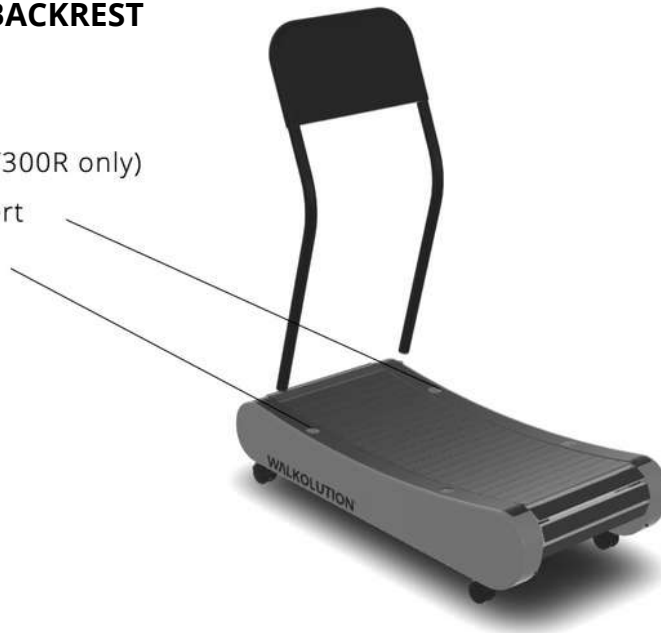
In the two side parts of the treadmill in the area of the gray stripe, you will find openings at the front and back, respectively, to accommodate the backrest and the table base. These are covered with a very finely punched cap.

Note: You will need to use some force to push this cap in and release it. The punched edge is intentionally barely visible. Pick up the cover caps. You can use them to close the holes if you ever want to use the treadmill without the backrest or without the integrated table.



## INSERT THE BACKREST

Backrest (MT300R only)  
insert

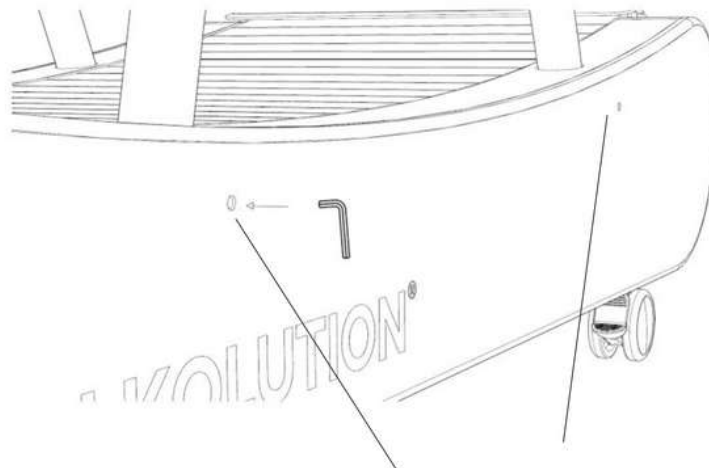


Insert the backrest into the recesses in the side parts of the treadmill.

Insert the backrest as far as it will go.

Important: In the side parts you will find small countersunk screws (next step in the instructions), in which an Allen screw is inserted. Make sure that these screws are not in the way when you insert them.

If they are, unscrew them with the enclosed Allen key until the hole is completely free.

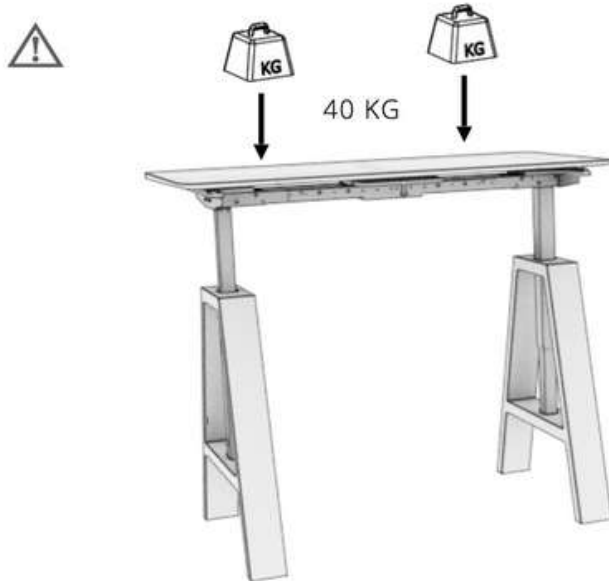


## Setting the height

Tighten screws firmly

If necessary, you can increase the height of the backrest by approx. 6 cm. To do this, pull the backrest up as far as necessary. Important: In any case, make sure that the Allen screw still grips and that the anchoring is tight.

## ÄRA DESK - SAFETY INSTRUCTIONS



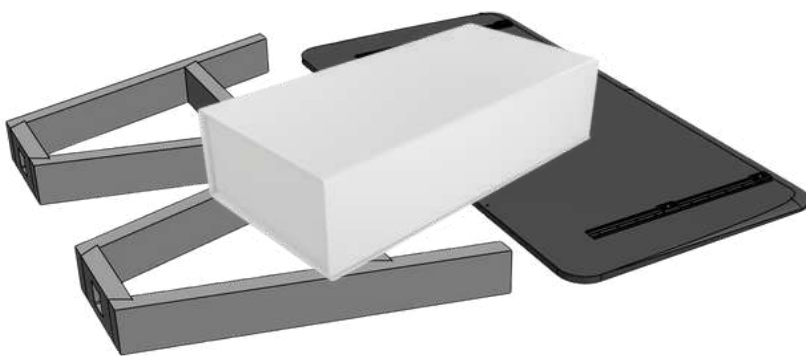
Load table with a maximum of 40kg.



Make sure the load is evenly distributed on the table and avoid one-sided loading.



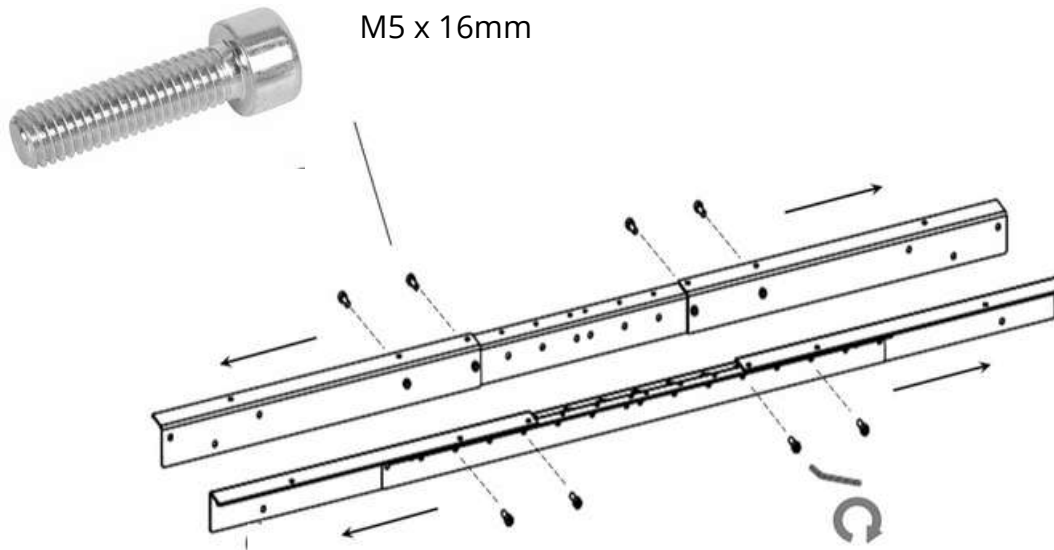
ÄRA Desk Pre-Assembled  
--> skip to Page 60



ÄRA Desk Disassembled  
--> go to next page and watch  
short video before assembly  
(recommended)



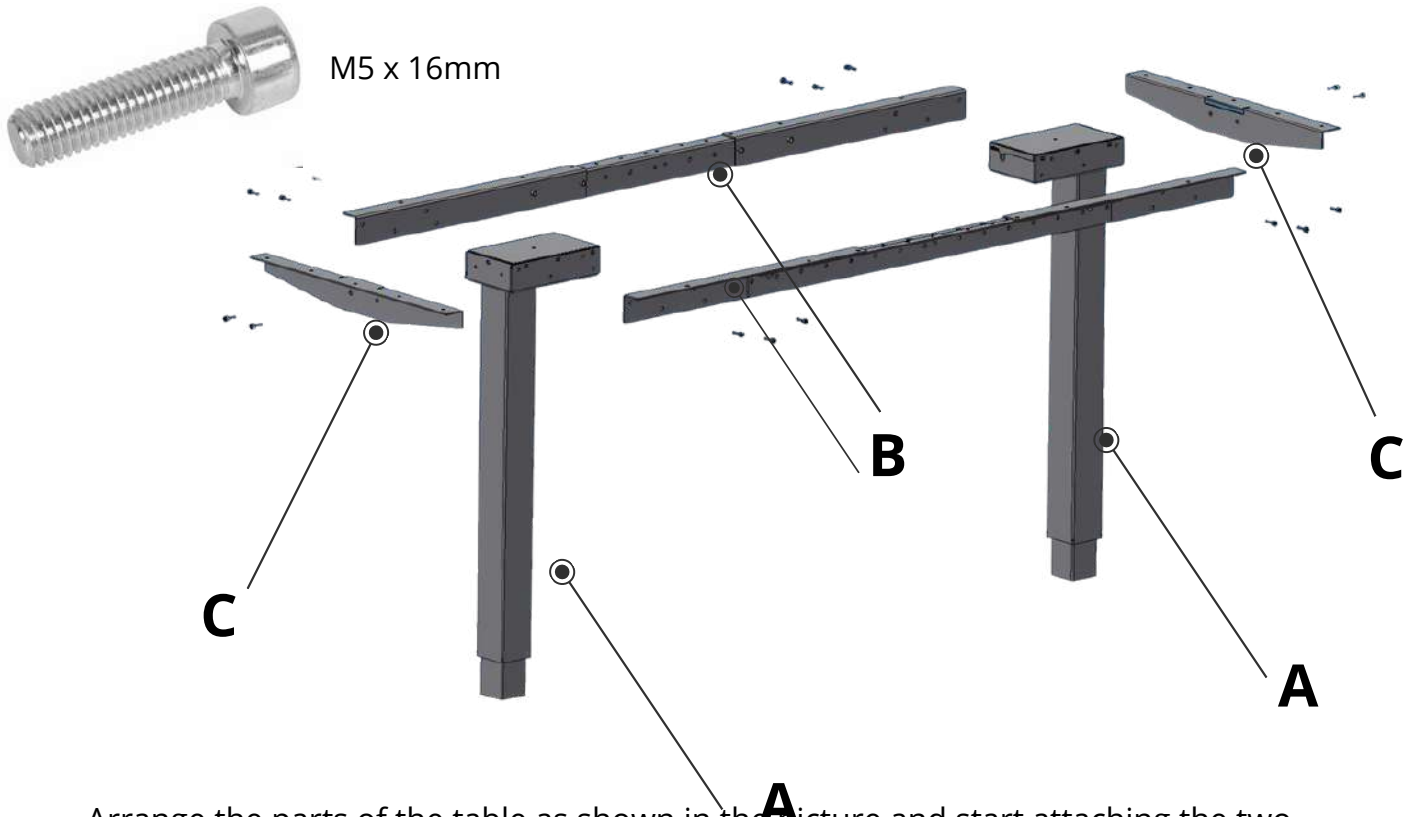
## ÄRA DESK - ASSEMBLING THE METAL FRAME



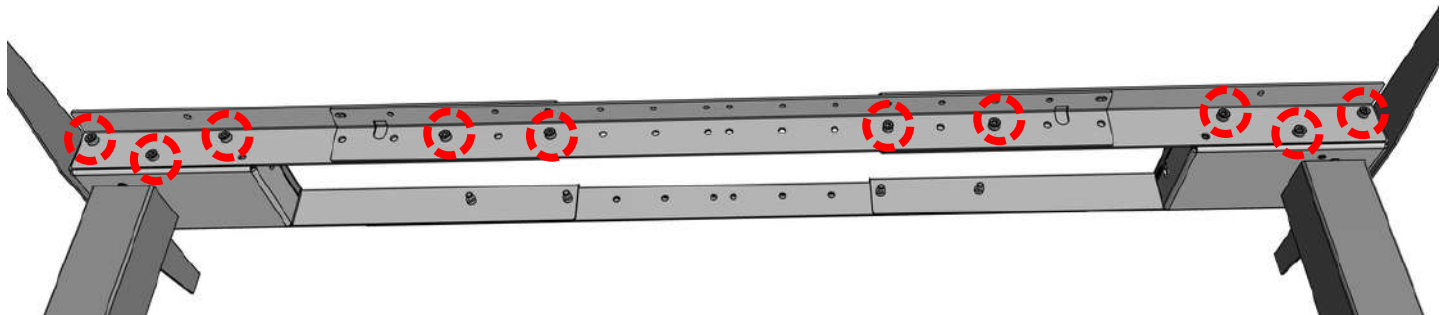
Adjust the center traverse to the desired width. There are markings on the traverse. Take the value from the table below.

Table top width	Scale on the table frame
1100mm	1000mm
1200mm	1000mm
1550mm	1300mm
1700mm	1500mm
1750mm	1500mm
1800mm	1500mm
2000mm	1500mm

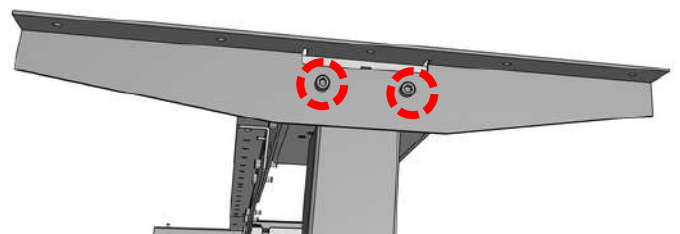
## ÄRA DESK - ASSEMBLING THE METAL FRAME



Arrange the parts of the table as shown in the picture and start attaching the two transverses (B) to the vertical supports (A) with 3 screws on each side.

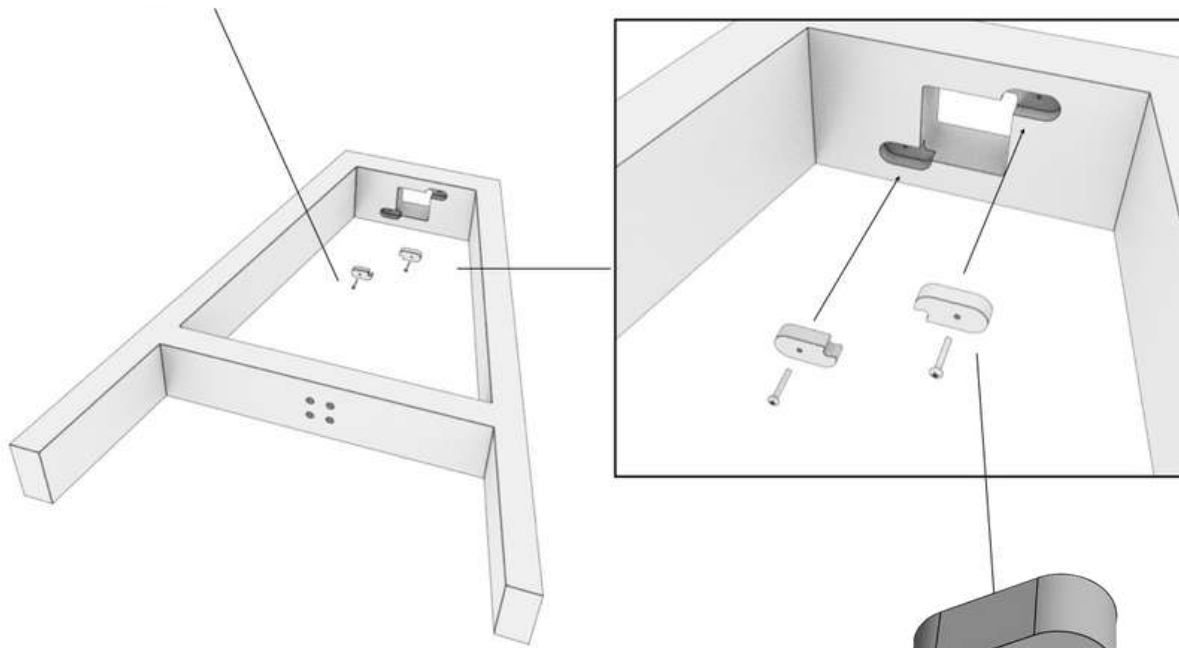


Next, connect the two side parts C with 2 screws on each side.



## ÄRA DESK - ASSEMBLING THE WOODEN FRAME

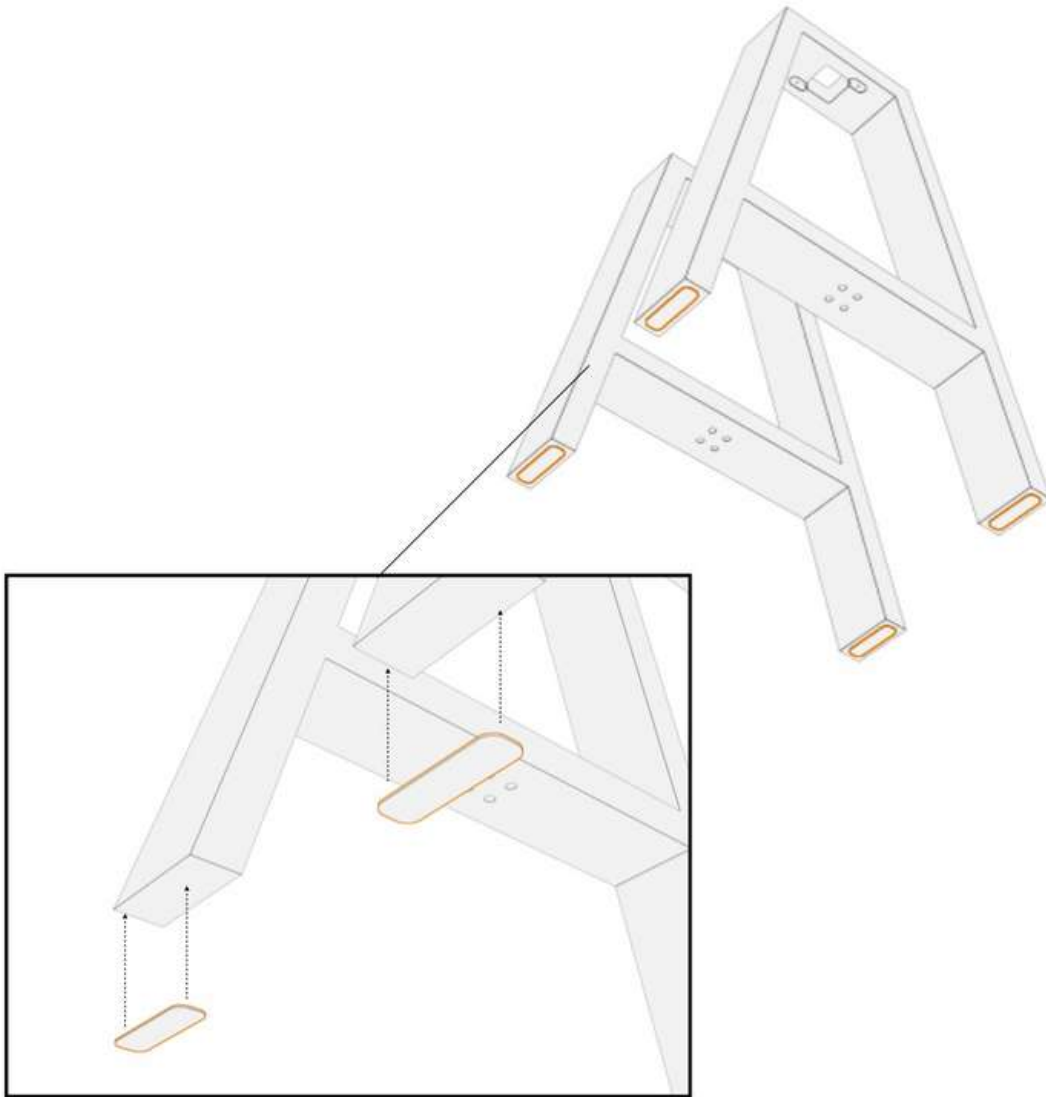
4 x Ø4mm x 25mm



4 x adapter (plastic)

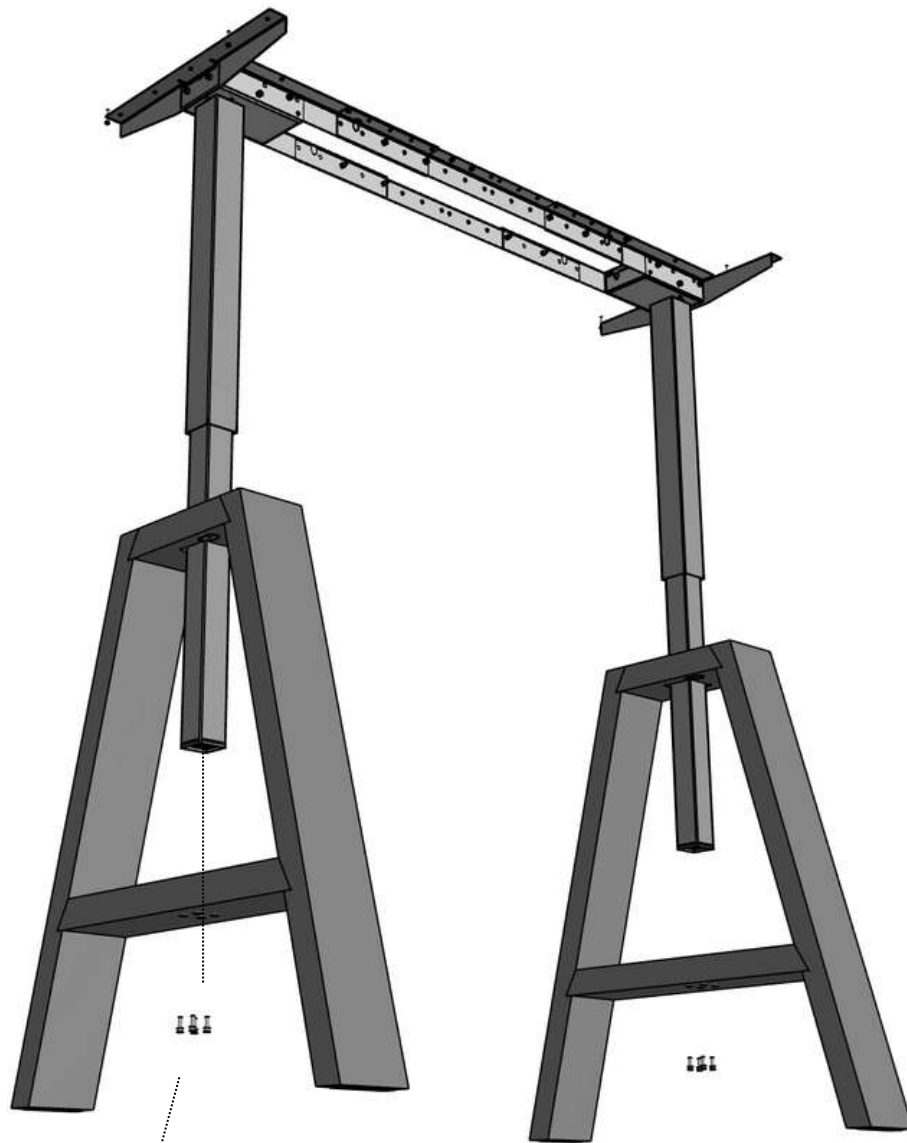
Insert the two plastic adapters on each side and fix them with the screw shown above.

## ÄRA DESK - ASSEMBLING THE WOODEN FRAME



Glue the leather strips to the underside of the two wooden frames for scratch protection.

## ÄRA DESK - CONNECTING THE WOODEN FRAME WITH THE METAL FRAME

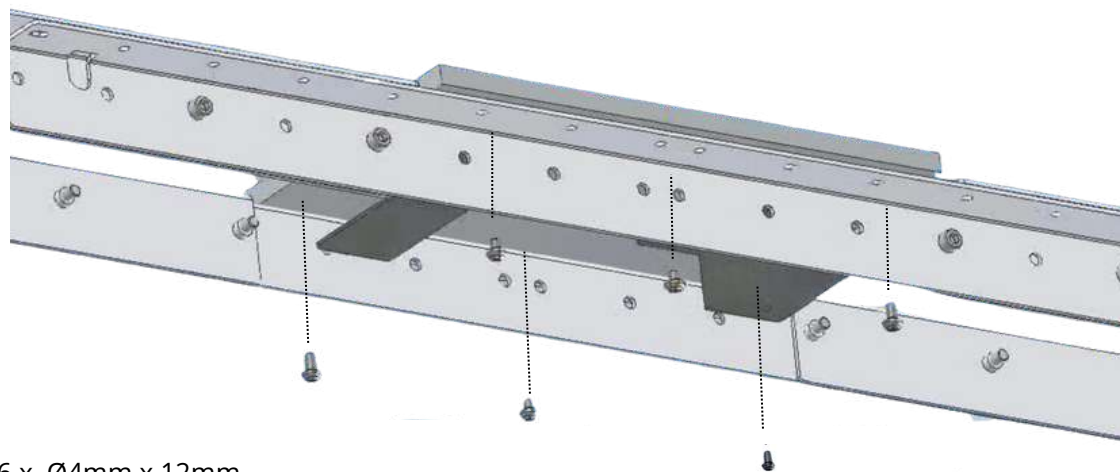
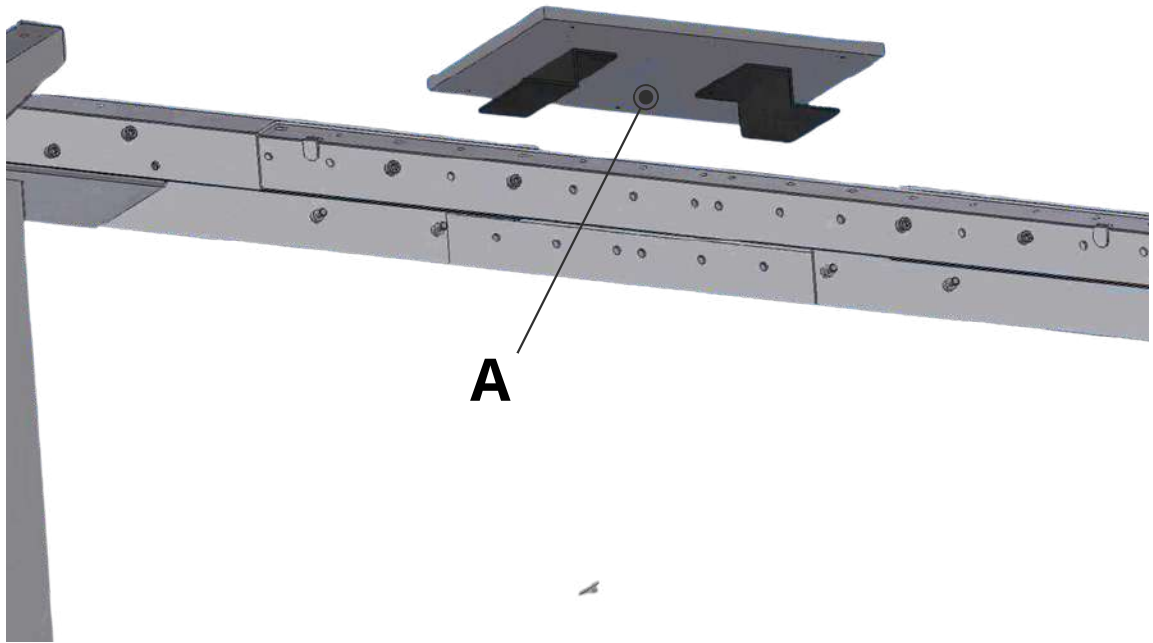


4 x M5 x 25mm

Now insert the metal table frame metal into the two wooden feet and fix it on both sides with 4 screws of type M5 x 25mm each.



## ÄRA DESK - MOUNT THE CONTROLLERHOLDER

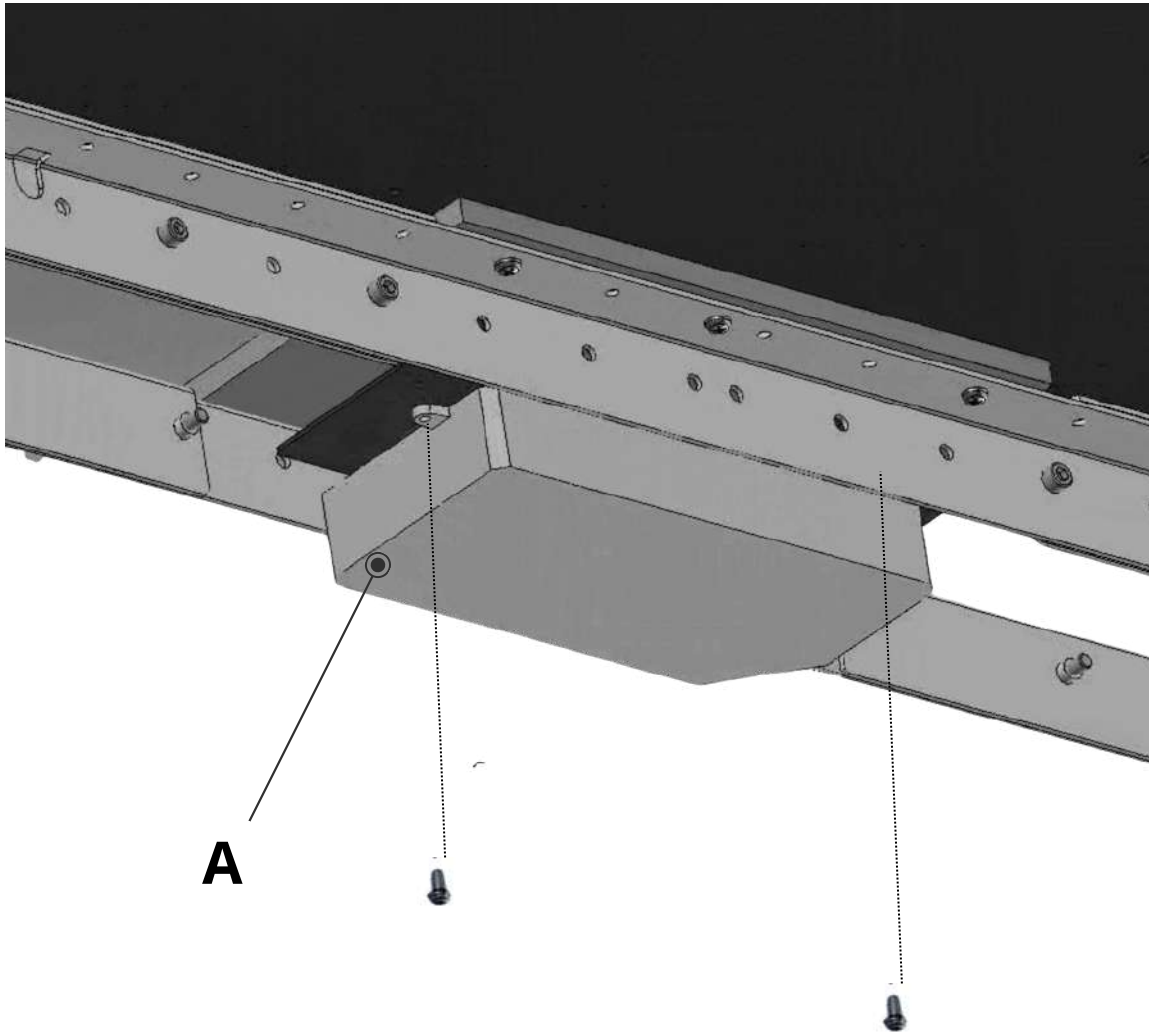


6 x Ø4mm x 12mm



Fasten the holding device for the controller (A) with 6 screws as shown in the illustration approximately in the middle of the crosshead.

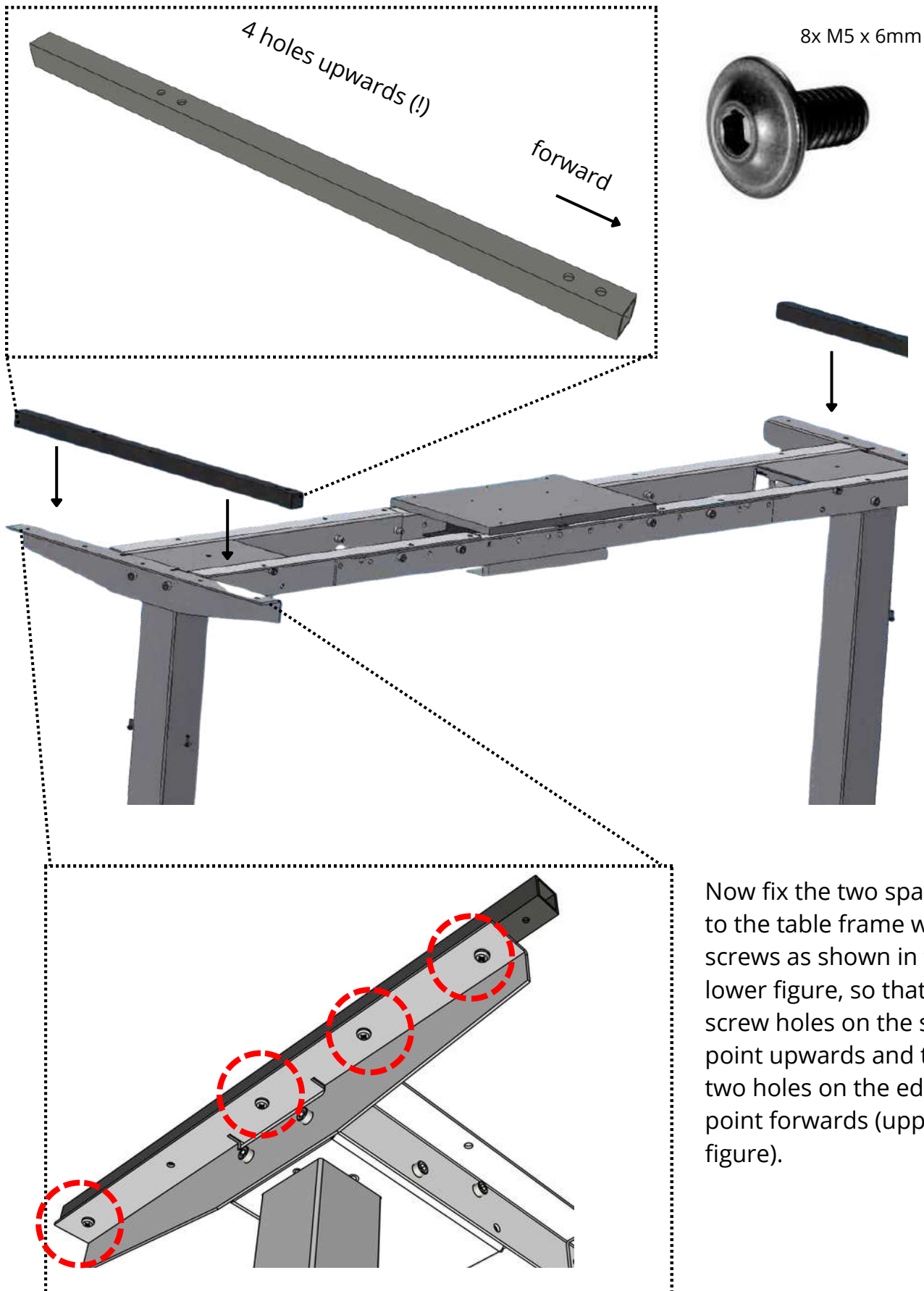
## ÄRA DESK - MOUNT THE CONTROLLER



Now fix the white controll with 2 screws as shown in the picture.

2x M5 x 6mm



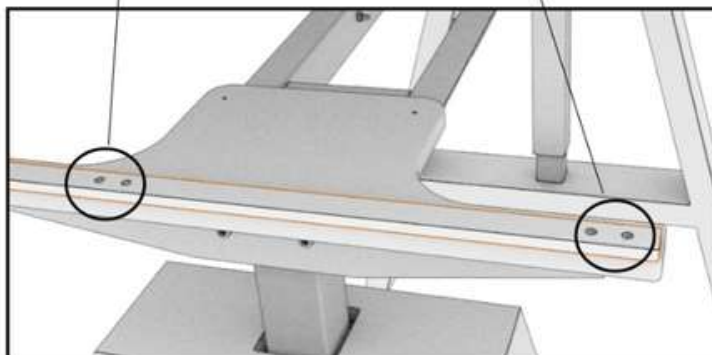
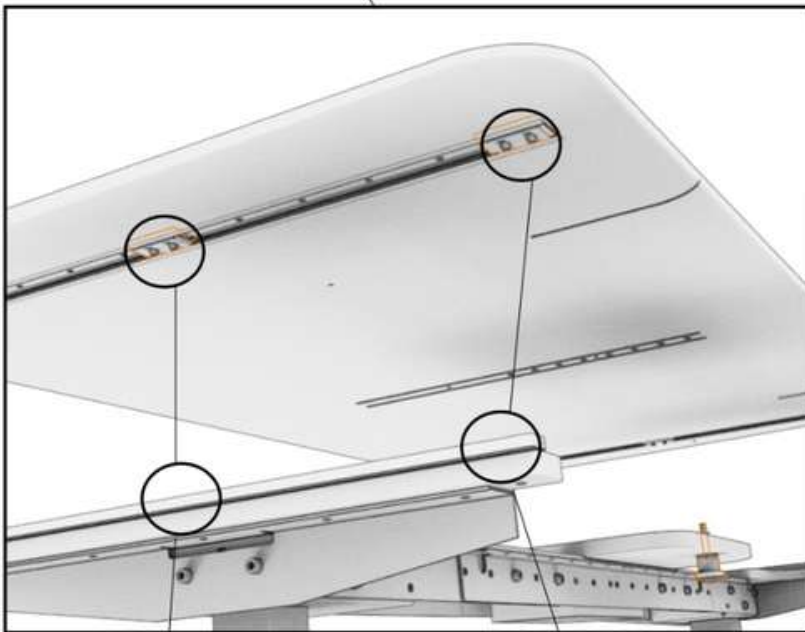


Now fix the two spacers to the table frame with 4 screws as shown in the lower figure, so that the 4 screw holes on the spacer point upwards and the two holes on the edge point forwards (upper figure).

## ÄRA DESK - PLACE THE TABLE TOP

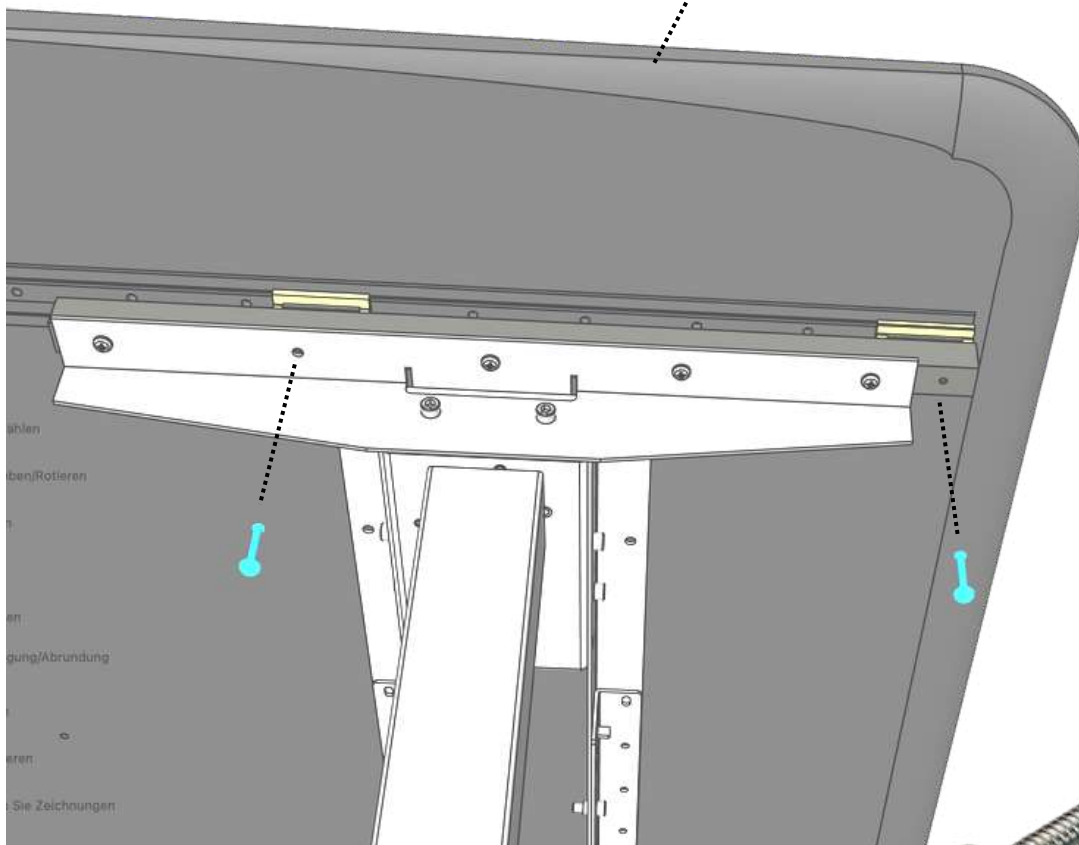


Place the table top , so that the thin edge faces forward and the pins on the table top rests exactly on the holes. The gliders are fixed in place with adhesive film. Do not remove the adhesive foil.



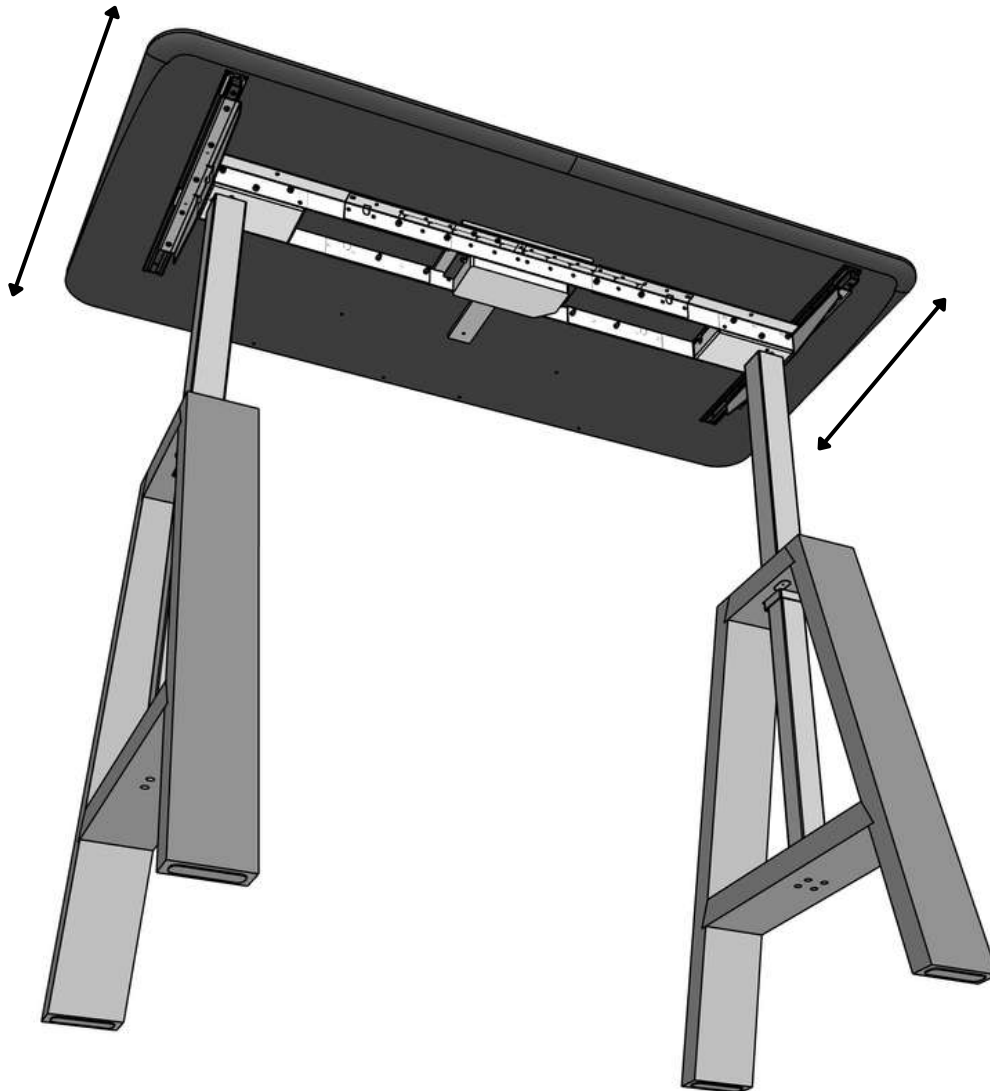
## ÄRA DESK - PLACE THE TABLE TOP

Fix the table top with the 4 screws of type M4 x 28 mm and tighten them hand-tight. (2 screws per side.)



4 x M5 x 25mm

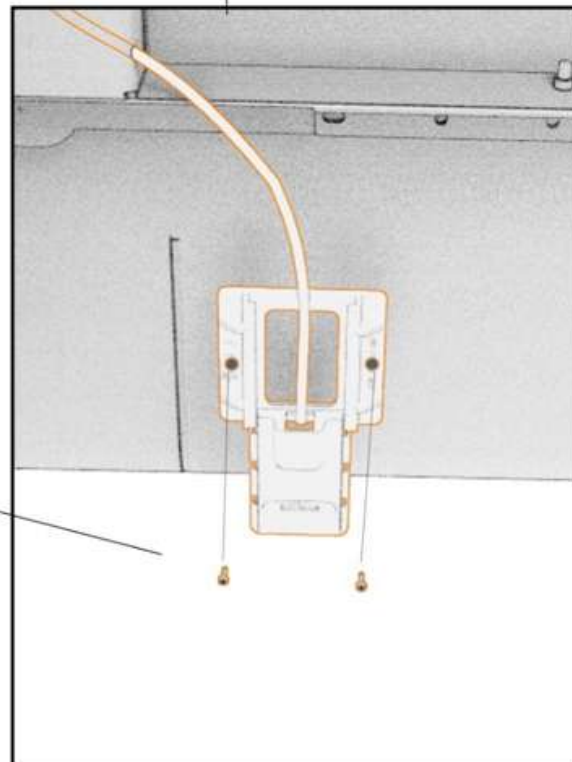
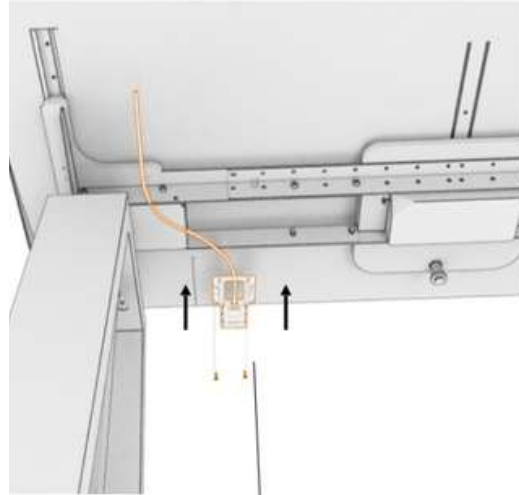
## ÄRA DESK - TEST THE DEPTH ADJUSTMENT



Check that the table can be adjusted smoothly forwards and backwards.



## ÄRA DESK - INSTALL THE HEIGHT ADJUSTMENT SWITCH

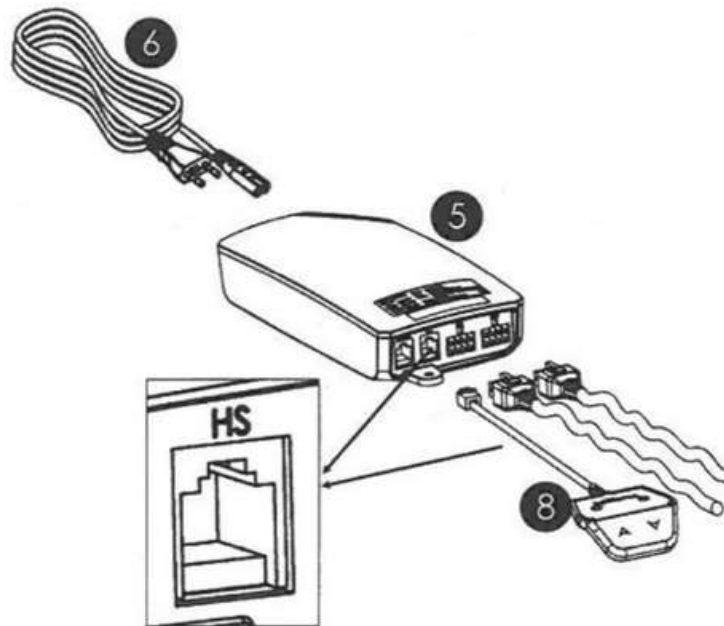


6 x Ø4mm x 12mm or use  
adhesive tape (recommended)



Install the height adjustment switch in a desired easily accessible location. The switch is divided into two parts and can be moved forwards and backwards so that it can be concealed under the desk when not in use. You have free choice in positioning. Therefore, there are no holes prepared for fixing. As an alternative to fixing with 2 or 4 screws (depending on the version), you can also use Powerstrips / double-sided strong adhesive tape

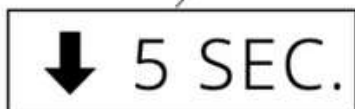
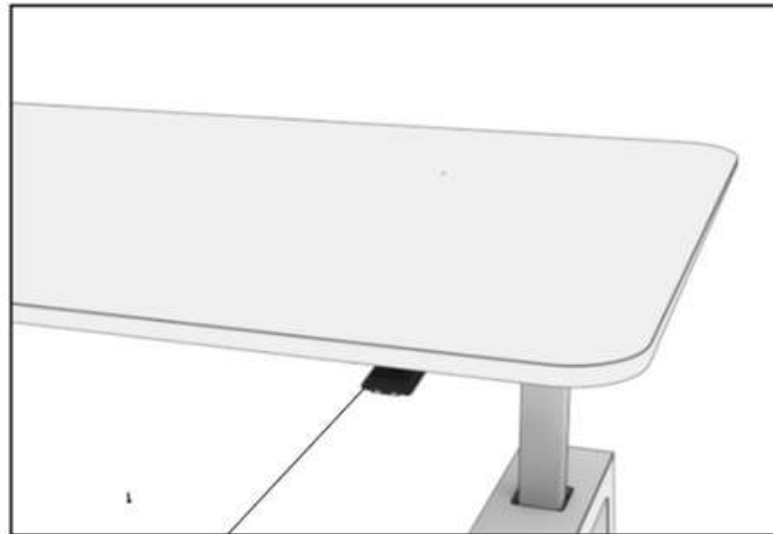
## ÄRA DESK - CONNECT THE CABLES



Connect the two cables of each leg of the desk to the controller unit (5) and connect the cable of the remote control (8) as well. Finally, connect the power cable (6) to the controller and plug it in, after all other cables have been plugged in into the controller as described.

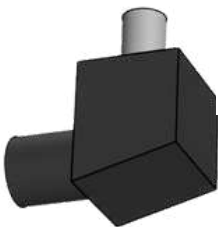
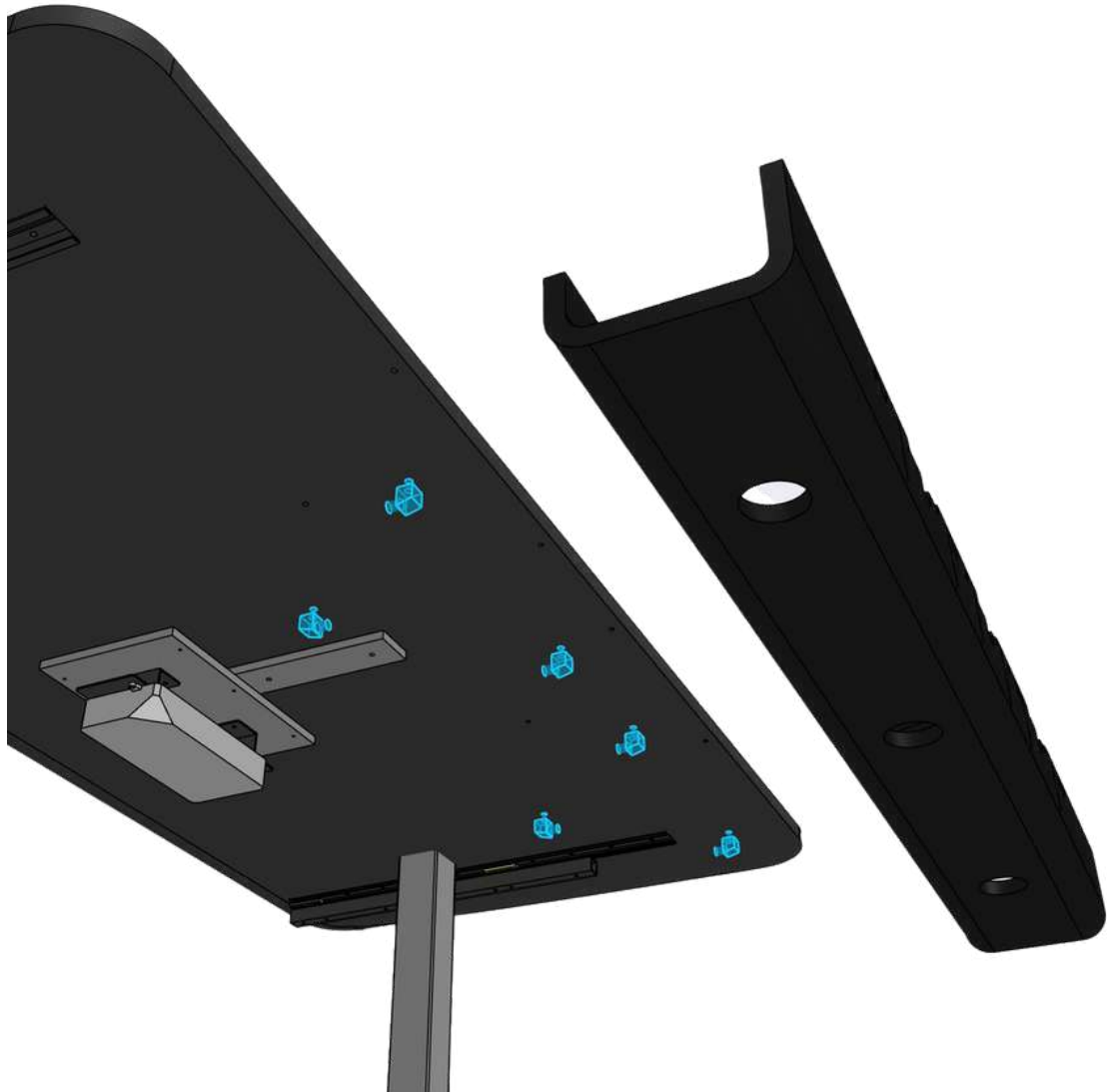


## ÄRA DESK - HEIGHT CALIBRATION



Press the "DOWN" Button of the remote control initially for 5 seconds and hold the DOWN button until the desk came all the way down. The desk moves down and then calibrates itself. Repeat the step if necessary. This step is only necessary at the first use, but it is very important.

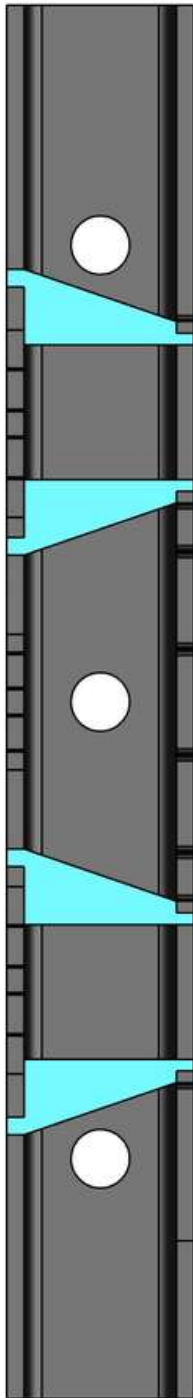
## ÄRA DESK - MOUNT THE CABLE STORAGE (OPTIONAL AVAILABLE)



6 x Corpus connector

Screw the six corpus connector into the holes prepared in the back of the table top.

## ÄRA DESK - MOUNT THE CABLE STORAGE (OPTIONAL AVAILABLE)

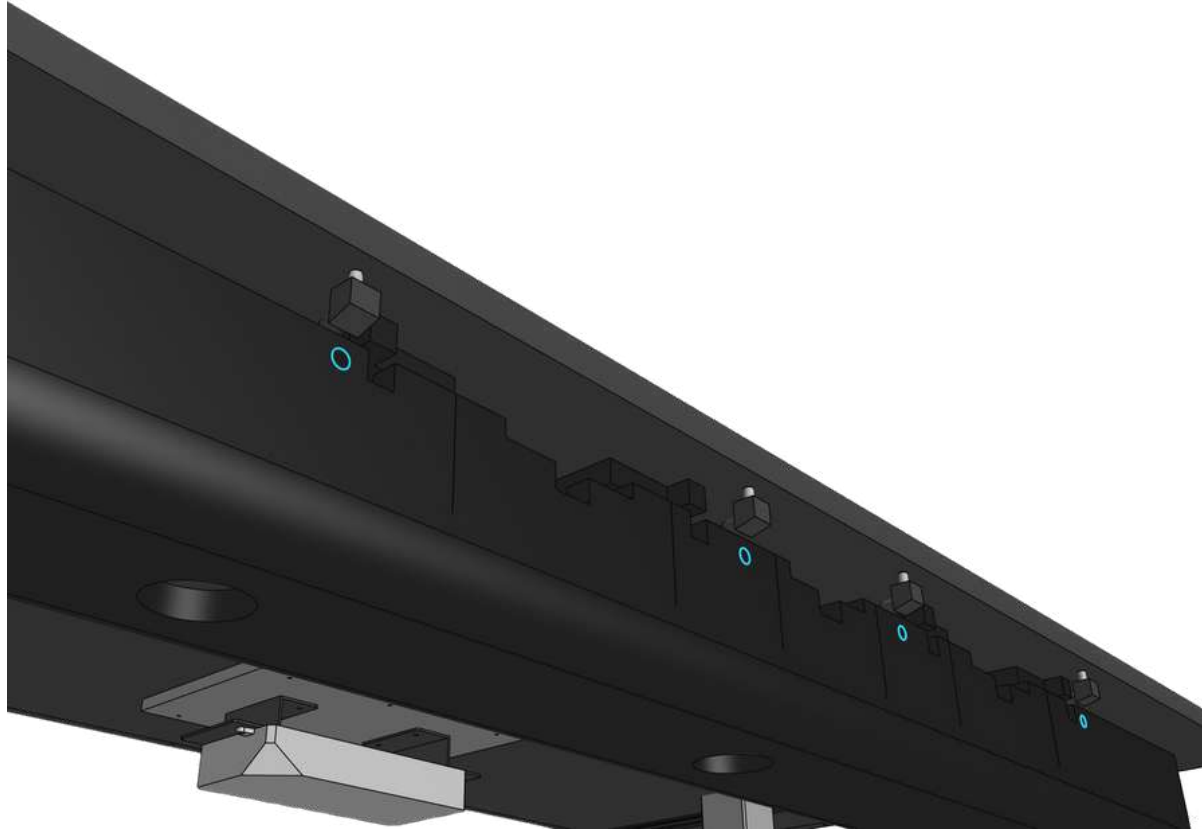


Fold the cable tray and connect as shown in the picture with the connectors made of felt.

6 x Felt connector



## ÄRA DESK - MOUNT THE CABLE STORAGE (OPTIONAL AVAILABLE)



Now connect the cable tray to the corpus connectors in the table top, by hooking the connectors into the holes on the cable tray.