

6.3 1/4 トルクレンチ 2.5-25Nm    10 3/8 トルクレンチ 10-60Nm    12.5 1/2 トルクレンチ 40-200Nm

Made in Germany

5108-3CT

2.5-25Nm

5110-3CT

10-60Nm

5122-3CT

40-200Nm

修理校正承ります

SALE 37% DISCOUNT

特価

¥45,232

通常価格 ¥71,390

SALE 37% DISCOUNT

特価

¥40,337

通常価格 ¥63,580

SALE 37% DISCOUNT

特価

¥46,508

通常価格 ¥73,370

HAZET No.	Output	l mm	a mm	b mm	測定精度 %	Nm	最小メモリ Nm	定価	特価
5108-3 CT	■ 6.3 = 1/4"	234	10.2	24	3	2.5-25	0.25	71,390	45,232
5110-3 CT	■ 10 = 3/8"	320	14.5	32	3	10-60	0.5	63,580	40,337
5122-3 CT	■ 12.5 = 1/2"	519	19.6	44	3	40-200	1	73,370	46,508

プラスチックツールボックス

コンパクトなサイズで最大の収納力  
パーツケース 2個付き  
柔軟なプラスチックと頑丈な  
アルミニウムハンドルにより  
抜群の耐久力



20% off

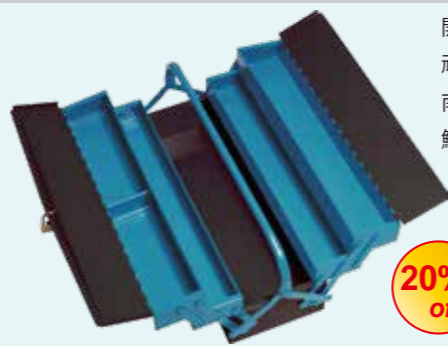
190L-2

通常価格 ¥28,710  
特価 ¥22,990

470 mm x 250 mm x 215 mm

メタルツールボックス

開閉式の左右 2つのパートトレイ  
頑丈な鉄製のツールボックスです。  
南京錠で施錠出来ます。  
鮮やかなブルーと黒のデザイン



20% off

190L

通常価格 ¥24,640  
特価 ¥19,800

575 mm x 210 mm x 245 mm

ハンドアックス (斧)

薪割りはもちろん  
テントのベグ打ちにも!



11% off

2132-600

通常価格 ¥10,340  
特価 ¥9,240

ヘッド重量: 600g  
全長: 360mm

フォールディングナイフ

キャンプに便利な  
フォールディングナイフ



12% off

2157-3

通常価格 ¥4,730  
特価 ¥4,180

全長: 210mm  
折り畳み時: 115mm

ニーマット

膝をつく作業を快適にします。  
自動車・モーターサイクル作業、  
ガーデニングにもお勧めです。



15% off

195-1

通常価格 ¥7,810  
特価 ¥6,600

450 mm x 210 mm x 30 mm

ワークグローブ

しなやかな革とニットの組合せで  
フィット感の良いグローブです。



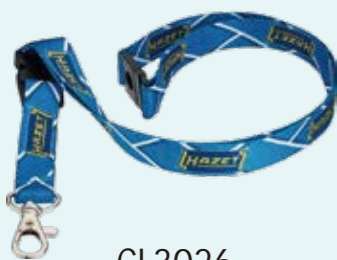
13% off

1987N-3

通常価格 ¥3,410  
特価 ¥2,970

ストラップ

携帯・メンバーカード等に  
便利なネックストラップ



CL3026

定価 ¥946

ステッカー (10枚セット)

HAZET マークを象った  
オリジナルステッカー  
10枚組です。



150x52mm x 10枚セット

D70-0/10

定価 ¥4,180

ご用命は  
HAZET 正規販売店へ



Special Worldwide 2023 vol.2

有効期間 2023年8月末日

HAZET-JAPAN OFFICIAL

\*表示価格は全て税込価格です。

URL https://hazet-japan.com

HAZET-Japan Official



スマートケース入りビット・ソケットセット



23% off

2300SH-1

通常価格 ¥31,570  
特価 ¥24,200

184 mm x 92 mm x 26 mm

NEW!

SMART CASE  
DESIGNED & PRODUCED  
IN GERMANY

NEW!

あらゆるプロフェッショナル作業から  
ホビー・ハウスマンテナンスまで  
コンパクトにセットされたこのセットで  
対応出来ます。

内容: 39個セット

- 18スクリュードライバービット・ショート  
- s 0.6 x 4.5 mm  
- PH1 · PH2 · PH3, PZ1 · PZ2 · PZ3  
- s 3 · 4 · 5 · 6 · 8 mm  
- T10 · T15 · T20 · T25 · T30 · T40
- 11スクリュードライバービット・ロング  
- s 0.8 x 5.5 mm  
- PH2, PZ1 · PZ2  
- s 3 · 4 · 5 · 6 mm  
- T20 · T25 · T30
- ソケット 6ポイント  
- s 5.5 · 7 · 8 · 10 · 12 · 13 mm



60  
±6°

全長: 90mm

10% off

863MB

通常価格 ¥8,580  
特価 ¥7,700

6.3 1/4 テレスコピックビットホルダー

伸縮式のブレードは 10mm ごとに刻み付きです。  
パヨネットホルダーは確実にグリップし  
強い押しつけに耐えます。



NEW!

12% off

866BH-14

通常価格 ¥13,739  
特価 ¥12,100

ブレード長: 205-358mm

6.3 1/4 ビットセット

NEW!

0.5 x 4 · 1.2 x 6.5 mm ·  
PH1 - PH3 · 3 - 6 mm ·  
T10 - T40  
16個組



ビット長: 25mm

2304SH-1

通常価格 ¥4,950  
特価 ¥4,400

11% off

NEW!

PH1 · PH2 · 3 - 5 mm ·  
T15 · T20 · T25  
8個組



2304SH-11

通常価格 ¥3,828  
特価 ¥3,300

14% off

ビット長: 50mm

6.3 1/4 スマートレールソケットセット



NEW!

6.3 1/4

245 x 37.4 x 29.2 mm

850SR-7

通常価格 ¥11,660  
特価 ¥9,900

15% off

6.3 1/4

・s 5.5 · 6 · 7 · 8 ·  
10 · 11 · 13 mm

850-SR/7

通常価格 ¥20,119  
特価 ¥17,050

15% off

6.3 1/4

・T30 · T20 · T25  
・s 3 · 4 · 5 · 6 mm

8500-SR/7

通常価格 ¥23,958  
特価 ¥20,350

15% off

12.5 1/2 スマートレールソケットセット

強力なマグネットでツールトrolley、機械、  
等々に取り付けられます。  
マグネット面は保護されていますので  
塗装等を傷つけません。



6.3 1/4

・s E10 · E11 · E12 · E14 ·  
E16 · E18 · E20 · E24

900E-SR/8

通常価格 ¥50,820  
特価 ¥45,100

11% off

\*一部はめ込み画像が使用されており、現物と異なる場合がございます。

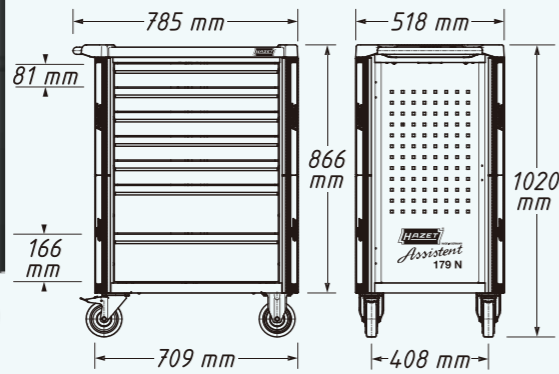


179NX-7



985x518x1020mm

ワングレード上のステンレストップタイプ  
全開閉式の引き出しは工具が取り出しやすく  
収納力抜群です。  
下2段の大型引き出しには高さのあるエアツール等が  
収納出来ます。



Made in Germany



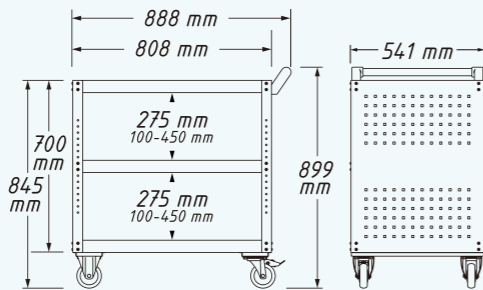
特価  
**¥343,508**  
通常価格 ¥468,160  
\*送料別途申し受けます

167-3S



890x542x899mm

使い勝手の良いツールワゴン  
頑丈な作りで、可搬重量 150kg  
各段耐荷重 50kg  
穴あきボードにはツールトrolley用  
アクセサリが取り付け可能です。



特価  
**¥65,406**  
通常価格 ¥84,700  
\*送料別途申し受けます

160STJ



590x345x950(435)mm

自転車をはじめとした作業に最適  
コンパクトな設計でインテリアとしても  
人気の高い商品です。

特価

**¥OPEN**  
正規販売店に  
お問い合わせください  
通常価格 ¥151,272

190L-1J

ツール収納場所から作業現場に  
少量の工具、ケミカル等の持ち出しに最適



特価

**¥OPEN**  
正規販売店に  
お問い合わせください  
通常価格 ¥6,380

HiPer  
HIGH PERFORMANCE  
THE ORIGINAL  
MADE IN GERMANY

90  
44°

6.3 1/4 • 10 3/8 ラチェット



全長：200mm  
最大トルク：340Nm

全長：116  
最大トルク：100Nm

**8816HPS**  
通常価格 ¥25,300  
ブッシュリリース 特価 ¥21,780

**863HPS**  
通常価格 ¥20,680  
特価 ¥18,700

10 3/8 首振りラチェット

首振り機能で作業範囲を拡張



30 ギア

全長：276mm  
**8816G**  
通常価格 ¥24,640  
特価 ¥19,800

6.3 1/4 T-ハンドル

握りやすいグリップと  
鍛造シャフトで高トルク  
作業に最適です。



**866-4**  
通常価格 ¥4,290  
特価 ¥3,850

全長：100mm  
軸長：134mm

ドライバーより強力で  
狭い場所のネジにアクセス  
しやすい重宝な  
ドライバーです。



4mm  
全長：176mm  
**828-4**  
通常価格 ¥2,860  
特価 ¥2,530

5mm  
全長：226mm  
**828-5**  
通常価格 ¥3,080  
特価 ¥2,750

6mm  
全長：234mm  
**828-6**  
通常価格 ¥3,190  
特価 ¥2,860

プライヤーセット

握りやすく、作業性の良い  
グリップ形状で安全な作業を！



全長：245mm

全長：170mm

**1859SPC/3**  
通常価格 ¥23,012  
特価 ¥16,500

全長：160mm

エアブロー 100mm

作業性を考慮したエルゴノミックデザイン！  
ベントノズルタイプ



**9040P-1**  
通常価格 ¥6,490  
特価 ¥5,830

エアブローワイドタイプ

広範囲のダストを吹き飛ばせます！  
マット等に押し当てた状態でブローできます



**9040P-5**  
通常価格 ¥11,110  
特価 ¥9,900

フック・ウェッジセット



**1965/2**  
通常価格 ¥6,160  
特価 ¥5,500

インパクトソケット



内容：900SZ-24, 30,  
32, 36  
**900SZ/4**  
通常価格 ¥24,640  
特価 ¥22,000

エキストラクターフック



**1965-22A**  
通常価格 ¥4,400  
特価 ¥3,850

作業椅子



**195-4**  
通常価格 ¥38,060  
特価 ¥34,100