

10 3/8 トルクレンチ 10-60Nm

125 1/2 トルクレンチ 40-200Nm

ベストセラー 5000-3CT シリーズトルクレンチ

5110-3CT

数量限定

10-60Nm

5122-3CT

数量限定

40-200Nm



修理校正承ります

特価

¥40,337

SALE 37% DISCOUNT

通常価格 ¥63,580

特価

¥46,508

SALE 37% DISCOUNT

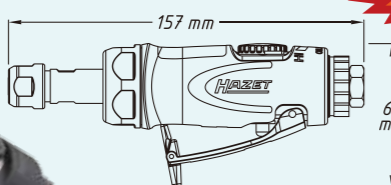
通常価格 ¥73,370

HAZET No.	Output	l mm	a mm	b mm	測定精度 %	Nm	最小メモリ Nm	3.9-25.0	9.4-49.5	定価	特価
5110-3 CT	10 = 3/8"	320	14.5	32	3	10-60	0.5	3.9-25.0		63,580	40,337
5122-3 CT	12.5 = 1/2"	519	19.6	44	3	40-200	1	9.4-49.5		73,370	46,508

エアグラインダー

数量限定

速度調整ダイヤル

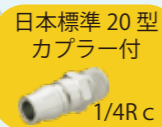


コレットチャック Φ6mm

9032N-1

通常価格 ¥43,593
特価 ¥35,200

19% off



日本標準 20 型
カプラー付
1/4Rc

エアアングルグラインダー

数量限定

速度調整ダイヤル

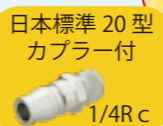


コレットチャック Φ6mm

18% off

9032N-5

通常価格 ¥52,635
特価 ¥42,900



日本標準 20 型
カプラー付
1/4Rc

精密ドライバーセット

逆タップセット

ユニバーサルプライヤー

精密作業用回転ヘッド
種類を識別するカラーリング付き

- 0.3x1.5-0.4x2-
- 0.4x2.5-0.5x3
- PH 00 · PH 0 · PH 1



805/7

通常価格 ¥19,360
特価 ¥16,500

15% off

HAZET No.	φ mm	M	φ mm
840-1	1.4-3.6	3-6	1.8
840-2	2.1-4.9	6-8	2.6
840-3	3.1-6.5	8-11	3.7
840-4	4.8-8.8	11-14	5.5
840-5	6.2-11	14-18	7

折れたボルトを逆ネジの
タップで取り除く
事が出来ます。

840/5

通常価格 ¥7,590
特価 ¥6,600

13% off



15% off

760-2

通常価格 ¥16,082
特価 ¥13,750

レバー操作により親指の位置で
ロックリリースが可能です。
しかも握り直す事なく、片手で
開口位置の調整が可能です。
クイックアジャストレバーは
金属製で頑丈です。

オイルドレインパン 16L

キャップ

大容量：16L
持ちやすい3か所のグリップ
壊れにくいポリエチレン製

Newバージョンのキャップです。
つばにホログラムシール付き



197-2

通常価格 ¥14,883
特価 ¥9,900

33% off

1868-101

通常価格 ¥3,553
特価 ¥3,200

10% off

ご用命は
HAZET 正規販売店へ



Special Worldwide 2023 vol.3

有効期間 2023年11月末日 HAZET-JAPAN OFFICIAL

*表示価格は全て税込価格です。

URL <https://hazet-japan.com>

HAZET-Japan Official



スマートケース入りビット・ソケットセット

NEW!

SMART CASE
DESIGNED & PRODUCED
IN GERMANY

90
±4°

HiPer
HIGH PERFORMANCE
THE ORIGINAL

6.3 1/4"



130 mm x 118 mm x 50 mm

2200SC-2

通常価格 ¥47,080
特価 ¥37,950

19% off

1x	863 HPB	HiPer	120 Nm
1x	100 mm		
1x	Adapter		
12x	s 4 · 5 · 5.5 · 6 · 7 · 8 · 9 · 10 · 11 · 12 · 13 · 14 mm		
3x	0.4 x 1.5 · 0.6 x 4.5 · 1.2 x 6.5 mm		
1x	0.8 x 5.5 mm (long)		
4x	PH 1 · PH 2 (2x) · PH 3		
2x	PH 1 · PH 2 (long)		
4x	PZ 1 · PZ 2 (2x) · PZ 3		
2x	PZ 1 · PZ 2 (long)		
5x	2 · 3 · 4 · 5 · 6 mm		
4x	3 · 4 · 5 · 6 mm (long)		
7x	T10 · T15 · T20 · T25 · T27 · T30 · T40		
3x	T20 · T25 · T30 (long)		

ターボエアブローガン

スワールノズルにより強力な
パルスが発生します。

NEW!



13% off

9040T-1

通常価格 ¥15,125
特価 ¥13,200

日本標準 20 型
カプラー付
1/4Rc

10 3/8 エアラチェット

最大締め付けトルク：54Nm
重量：0.5kg

数量限定

数量限定



20% off

9021P-2

通常価格 ¥56,738
特価 ¥45,650

日本標準 20 型
カプラー付
1/4Rc

マグネチックホルダー

NEW!



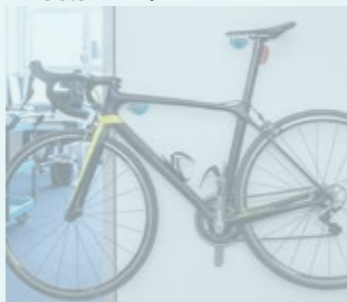
軸方向耐荷重：最大 18Kg

ホルダー寸法：L86.5mm Φ72mm

10% off

197-10

通常価格 ¥7,623
特価 ¥6,861



マグネチックボタンセット (3個セット)

NEW!



金属面への書類、メモ等の貼り付け
ホワイトボード、冷蔵庫にも
広範囲で使用できます。
磁力保持力：最大 3Kg

10% off



10% off

197-11/3

通常価格 ¥5,731
特価 ¥5,158

実寸写真：72 x 29 x 13mm

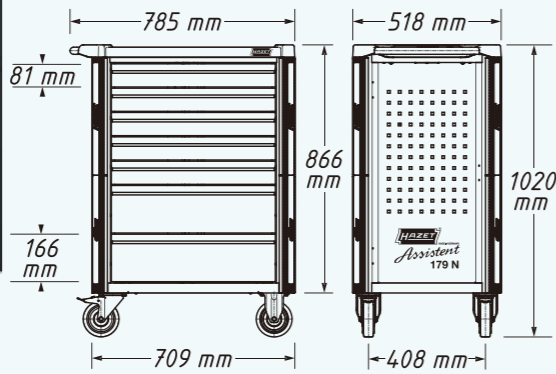
*一部はめ込み画像が使用されており、現物と異なる場合がございます。

179NX-7



985x518x1020mm

ワングレード上のステンレストップタイプ
全開閉式の引き出しは工具が取り出しやすく
収納力抜群です。
下2段の大型引き出しには高さのあるエアツール等が
収納出来ます。



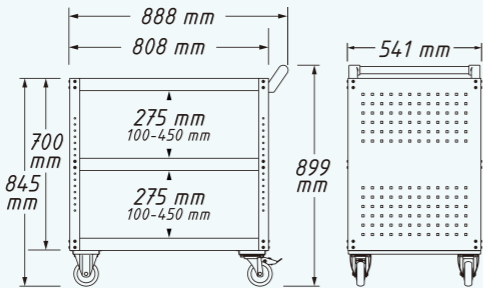
SALE 27% DISCOUNT
特価
¥343,508
 通常価格 ¥468,160
 *送料別途申し受けます

167-3S



890x542x899mm

使い勝手の良いツールワゴン
頑丈な作りで、可搬重量 150kg
各段耐荷重 50kg
穴あきボードにはツールトrolley用
アクセサリが取り付け可能です。



SALE 23% DISCOUNT
特価
¥65,406
 通常価格 ¥84,700
 *送料別途申し受けます

160STJ



590x345x950(435)mm

自転車をはじめとした作業に最適
コンパクトな設計でインテリアとしても
人気の高い商品です。

特価
¥OPEN
 正規販売店に
お問い合わせください
 通常価格 ¥151,272



190L-1J

ツール収納場所から作業現場に
少量の工具、ケミカル等の持ち出しに最適



特価
¥OPEN
 正規販売店に
お問い合わせください
 通常価格 ¥6,380

ダブルオープンエンドレンチセット ダブルボックスエンドレンチセット



ケースサイズ：260x110x55mm
 450 N
 6x7・8x9・10x11・12x13・
 14x15・16x17・18x19・21x22
450N/8RS
 通常価格 ¥24,530
 特価 **¥19,250**



ケースサイズ：260x110x55mm
 610 N
 6x7・8x9・10x11・12x13・
 14x15・16x17・18x19・21x22
610N/8RS
 通常価格 ¥44,330
 特価 **¥40,700**

6.3 1/4 TORX® ソケットセット

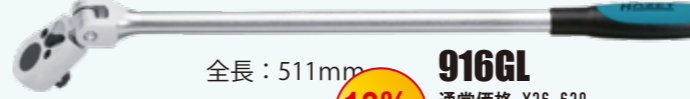
高精度に加えて摩耗に強い窒化チタンコーティング



8502-
 T20・T25・T30・T40
8502-T/4SPCJ
 通常価格 ¥14,850
 特価 **¥12,650**

12.5 1/2 首振りラチェット

全長が長く大きなトルクをかけられます。



全長：511mm
916GL
 通常価格 ¥36,630
 特価 **¥31,900**

タイヤレバー

丈夫さに定評あり！



全長：303mm
650-12
 通常価格 ¥5,720
 特価 **¥4,950**

全長：500mm
650-20
 通常価格 ¥11,220
 特価 **¥9,680**

プラスチックハンマー

エア抜き用レンチセット



全長：265mm
 Φ：27mm
1951-27
 通常価格 ¥3,960
 特価 **¥3,300**

全長：280mm
 Φ：32mm
1951-32
 通常価格 ¥5,170
 特価 **¥4,367**

全長：320mm
 Φ：40mm
1951-40
 通常価格 ¥7,040
 特価 **¥5,280**

ほとんどの車種に対応できる
エア抜きバルブ5本セットです。



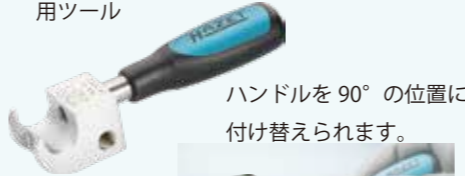
バラ販売も特価です！
4968/5
 通常価格 ¥36,300
 特価 **¥30,800**

	S				
	7	8	9	10	11
BMW					
CITROËN					
DAIHATSU					
FIAT	7	8			
FORD	7	8	9	10	11
HONDA				10	
MAZDA			8		
MERCEDES-BENZ				9	11
MITSUBISHI				10	11
NISSAN				10	11
OPEL				9	
PEUGEOT	7	8	9	10	11
RENAULT	7	8	9		

HAZET No.	S mm	l mm	通常価格	特価
4568-7	7	190	7,480	6,380
4568-8	8	208	7,480	6,380
4568-9	9	208	7,480	6,380
4568-10	10	208	7,480	6,380
4568-11	11	236	7,480	6,380

クランプ用ツール

クーラント、吸気ホースの Henn クランプ
用ツール



ハンドルを 90° の位置に
付け替えられます。

4562-1
 通常価格 ¥12,210
 特価 **¥9,900**

ブレーキスプリングツール

ブレーキスプリング用フックですが、
頑丈ですから広範囲で使用できます。



4964-1
 通常価格 ¥7,260
 特価 **¥6,380**

スペシャルトルックスOCKET

BMW・MINI の
EGR バルブ用
サイズ：30H
イジリ止め付き
全長：213mm
軸長：194mm



8502LG-T30H
 通常価格 ¥3,080

パイプストッパー

ブレーキ・エアコン等の配管用
ストッパーです。

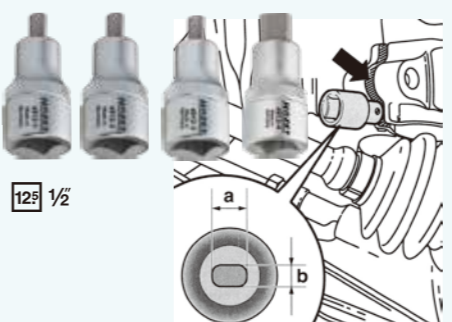


6.3mm・8mm・10mm・10mm
 ダブルシール
4591/4
 通常価格 ¥7,150
 特価 **¥6,600**

ベアリングハウジングスプレッダー

ベアリングハウジングをネジって開きます。

5-11.5mmに対応できるユニバーサルスプレッダーです。



数量限定
4912-5
 通常価格 ¥21,890
 特価 **¥16,500**

NEW!
4912-5N
 通常価格 ¥20,460
 特価 **¥19,470**

HAZET No.	S mm	l mm	通常価格	特価
4912-1	⌀5.5x8	48	3,960	3,300
4912-2	⌀5x7	49	3,960	3,300
4912-3	⌀6x8	49	4,180	3,520
4912-4	⌀7.8x11	50	4,510	4,180