

HAZET だけの設定値を戻す必要の無い  
ノンリターンコンセプト  
最小値に戻す必要はありません



23% off

5122-3CT  
通常価格 ¥56,980  
特価 ¥44,000



ヘッド幅：44mm  
最小トルク：40 Nm  
最大締付トルク：200Nm  
目盛り (Nm)：1Nm  
精度：3%  
全長：628mm

ロックが簡単確実  
視認性の良いレーザー刻印メモリ



HAZET7920E  
トルクレンチ測定器

HAZET-Japan では自社  
修理・校正ラボを開設し、  
トレーサビリティの発行に  
対応しております。

キャンペーン商品に  
初回修理・校正証明書半額  
サービス券付！

# Special Worldwide 2022 vol.2

有効期間 2022 年 7 月 末 日

HAZET-JAPAN OFFICIAL

\*表示価格は全て税込価格です。

URL <https://hazet-japan.com>



HAZET-Japan Official

## メタルツールボックス

スチール製の頑丈なツールボックス  
大きく開き工具の出し入れが容易です。



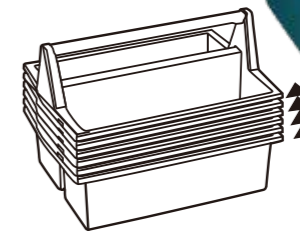
南京錠付き

開いたまま持ち運び  
出来ます。

575x210x245mm

190L  
通常価格 ¥20,745  
特価 ¥16,610

## トートトレイ



積み重ね出来ます。

396x294x215mm

190L-1  
通常価格 ¥5,852  
特価 ¥4,345

## プラスチックツールボックス

軽量で頑丈なプラスチック素材を使用！  
ハンドル、バックルはアルミニウム製です。  
190L-2 には 2 個、190L-3 には 3 個のパーツケースが  
蓋の裏側にセットされています。



470x250x215mm

190L-2  
通常価格 ¥24,189  
特価 ¥19,580



550x250x270mm

190L-3  
通常価格 ¥27,929  
特価 ¥22,220

## 6.3 1/4 ビット・ソケットセット



25% off

856-1HP  
通常価格 ¥53,020  
特価 ¥39,820



180x98x52mm

**HiPer**  
HIGH PERFORMANCE  
THE ORIGINAL  
MADE IN GERMANY

90 ギアのファインピッチラチェット搭載で  
色々なシーンで大活躍するコンパクトな  
ツールセットです

- |   |   |   |
|---|---|---|
| 850 • 5.5 • 6 • 7 • 8 • 9<br>10 • 11 • 12 • 13 • 14 | 869 • 3 • 4 • 5 • 6 • 7   | 2216 • PZ 1 • PZ 2 • PZ 3   |
| 863 HP  | 2204 • T 10 H • T 15 H • T 20 H<br>T 25 H • T 27 H • T 30 H<br>T 40 H | 2223 • T 10 H • T 15 H • T 20 H<br>T 25 H • T 27 H • T 30 H<br>T 40 H |
| 866 U   | 2208 • 0.6x4.5 • 1.2x6.5 • 1.2x8                                      | 2250-1  |
| 867-2   | 2215 • PH 1 • PH 2 • PH 3   | 2304 N  |
| 867-4   |   |   |

## ツールホルダー

ワンタッチで工具をクランプする  
便利な工具ホルダーです。



工具は含まれません

2025X  
通常価格 ¥6,072  
特価 ¥5,280

13% off

## ステッカーセット



D70-0/10  
特価 ¥4,180

150x52mm x 10 枚セット

ご用命は  
HAZET 正規販売店へ





HEXAnamic® ドライバーセット

強靭なクロムバナジウム軸  
握りやすい、  
三層構造グリップ



24% off

**802/5**  
通常価格 ¥12,309  
特価 ¥9,350

802-  
0.8x4, 1x5.5, 1.2x6.5  
802-PH  
PH1, PH2

ヘビーデューティーニッパー



全長：180mm

切断能力  
中硬度：3.8Φ  
ハードワイヤー：2.7Φ  
ピアノ線：2.2Φ

**1802M-22**  
通常価格 ¥9,625  
特価 ¥8,250

14% off

12<sup>5</sup>/<sub>16</sub> テレスコピックラチェットレンチ

HiPer  
HIGH PERFORMANCE  
THE ORIGINAL  
MADE IN GERMANY

90 ギア  
許容静荷重：1000Nm



614mm  
414mm

**916HPLG**  
通常価格 ¥38,951  
特価 ¥33,000

15% off

マグネチックインサート

マグネットで  
ボルトナットを  
しっかりホールド

6.3 1/4 10 3/8 12 1/2

差込サイズにかかわらず  
使用できます。



サイズ：10・11・12・13・14・  
15・16・17・18・19 mm

**960MGT**  
通常価格 ¥7,139  
特価 ¥5,500

23% off

コンビネーションレンチ 10本セット



HAZET 定番  
コンビネーションレンチ  
軽くて強い！

15°

**600SPC/10**  
通常価格 ¥38,511  
特価 ¥30,800

20% off

600N-8, 10, 12, 13, 14, 15, 16, 17, 18, 19

10 3/8 ラチェットレンチ

HiPer  
HIGH PERFORMANCE  
THE ORIGINAL  
MADE IN GERMANY

90 ギア  
許容静荷重：400Nm



全長：200mm

**8816HP**  
通常価格 ¥17,985  
特価 ¥14,300

20% off

10 3/8 エクステンションバー



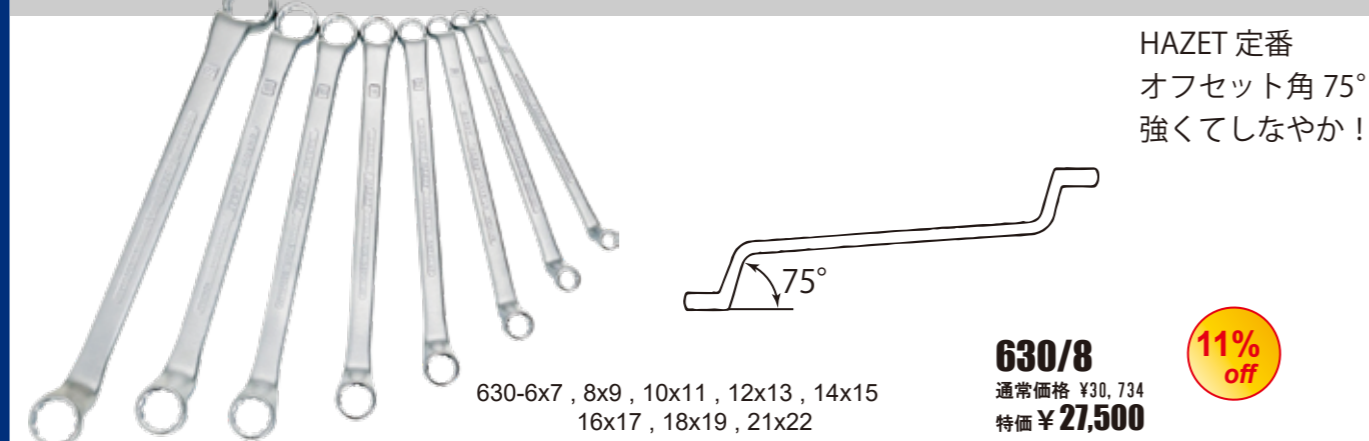
全長：304mm  
全長：202mm  
全長：126mm

**8821-12**  
通常価格 ¥5,808  
特価 ¥5,500

**8821-8**  
通常価格 ¥5,071  
特価 ¥3,850

**8821-5**  
通常価格 ¥3,949  
特価 ¥3,850

ボックスエンドレンチ 8本セット



HAZET 定番  
オフセット角 75°  
強くてしなやか！

75°

**630/8**  
通常価格 ¥30,734  
特価 ¥27,500

11% off

630-6x7, 8x9, 10x11, 12x13, 14x15  
16x17, 18x19, 21x22

タイヤインフレーター



測定範囲：0-12Bar  
最小目盛：0.1Bar  
チューブ長：1m

80mm 大型ゲージ  
プロテクター付き

カプラー付

**9041G-1**  
通常価格 ¥26,015  
特価 ¥22,000

15% off

エアブローガン



247 mm  
126.4 mm  
22 mm

**9040P-1**  
通常価格 ¥5,082  
特価 ¥4,400

13% off

カプラー付

TORX® ビットソケットセット



240mm クリップレール付き

8802-T15, T20, T25, T27, T30, T40, T45, T50

**8802T/8H**  
通常価格 ¥32,175  
特価 ¥24,750

23% off

ヘックスビットソケットセット

チタンコーティング  
ビットは圧入処理



240mm クリップレール付き

8801-3, 4, 5, 6, 7, 8, 9, 10

**8801/8H**  
通常価格 ¥31,834  
特価 ¥27,500

14% off

軸長  
3: 50mm  
4: 55mm  
5: 60mm  
6: 65mm  
7: 70mm  
8: 75mm  
9: 80mm  
10: 85mm

特殊工具

BMW MINI 他

グリップを  
差し替えられます。



全長：100mm

**4562-1**  
通常価格 ¥9,515  
特価 ¥8,250

13% off