

Commandes de confort Lutron®

Boîtier d'affichage mural seeTemp™

Ajoutez les commandes de confort Lutron® à vos systèmes de contrôle de la lumière ou de vos rideaux pour un contrôle pratique de tous les aspects d'un environnement (lumière naturelle, lumière artificielle et température) en un seul bouton. Les commandes Lutron® de confort permettent d'intégrer de manière transparente les systèmes de chauffage et de climatisation aux systèmes Lutron® et doivent se trouver à moins de 9 m (30 pi) d'un répéteur de signal RF.

Le boîtier d'affichage mural seeTemp™ permet de contrôler les réglages du thermostat de manière pratique. Sa conception soignée se fond dans le décor, et son interface intuitive affiche la température et les réglages en un coup d'œil. Les boutons des différents modes du système sont disponibles et protégés par un cache qui s'ouvre à 180 degrés pour un accès aisé.

Appuyez sur le bouton « eco » du boîtier d'affichage mural seeTemp™ pour régler automatiquement les paramètres du CVCA. Le réglage du bouton « eco » est contrôlé par les systèmes RadioRA® 2 et HomeWorks® QS. Les commandes de confort Lutron® peuvent uniquement être utilisées avec des systèmes programmés à l'aide de l'outil de programmation par ordinateur.

Références de modèle

Style designer:

LRD-WST-F-XX ¹	Boîtier d'affichage mural seeTemp™ (°F) ²
LRD-WST-C-XX ¹	Boîtier d'affichage mural seeTemp™ (°C) ²
RKD-WST-F-XX ¹	Jeux de changement de couleur seeTemp™ (°F) ²
RKD-WST-C-XX ¹	Jeux de changement de couleur seeTemp™ (°C) ²

Style architectural:

LRA-WST-F-XX ¹	Boîtier d'affichage mural seeTemp™ (°F) ²
LRA-WST-C-XX ¹	Boîtier d'affichage mural seeTemp™ (°C) ²
RKA-WST-F-XX ¹	Jeux de changement de couleur seeTemp™ (°F) ²
RKA-WST-C-XX ¹	Jeux de changement de couleur seeTemp™ (°C) ²

Kits:³

LR-HVAC-PKG-WH ⁴
LR-HVAC-PKG-C-WH ⁴

¹ "XX" dans le numéro de modèle représente le code de couleur et finitions. Voir **Couleur et finitions** à la fin de le document.

² Nécessite un contrôleur CVCA ou un thermostat TouchPRO Wireless™ (non fourni).

³ Pour plus de renseignements sur les offres, reportez-vous à Lutron® P/N 369272.

⁴ Disponibles avec seulement designer lustré blanc plaque murale.



LRD-WST-F-XX



LRA-WST-F-XX



LRD-WST-C-XX



LRA-WST-C-XX

Commandes de confort Lutron®

Boîtier d'affichage mural seeTemp™

Caractéristiques

Références de modèle	Designer: LRD-WST-F-XX, LRD-WST-C-XX, RKD-WST-F-XX, RKD-WST-C-XX Architectural: LRA-WST-F-XX, LRA-WST-C-XX, RKA-WST-F-XX, RKA-WST-C-XX Kits: LR-HVAC-PKG-WH, LR-HVAC-PKG-C-WH
Alimentation	120 V~ 50/60 Hz ou 24 V~ SELV/PELV/NEC® Class 2
Consommation électrique standard	1 W (120 V~), 0,5 W (24 V~); Conditions de test : tous les rétroéclairages à intensité moyenne, deux DEL allumées
Approbations réglementaires	UL®, cUL®, FCC, NOM, IC, COFETEL
Environnement	Température ambiante de fonctionnement : 0 °C à 40 °C (32 °F à 104 °F), 0% à 90% d'humidité, sans condensation. Usage intérieur seulement.
Communications	Les commandes de confort Lutron® communiquent avec le système par radiofréquences (RF) et doivent se trouver à moins de 9 m (30 pi) d'un répéteur. Le système utilise des fréquences comprises entre 431 MHz et 437 MHz.
Protection DES	Testé pour résister aux décharges électrostatiques sans dommage ou perte de mémoire, conformément à la norme CEI 61000-4-2.
Protection contre la surtension	Testé pour résister à des surtensions sans dommage ou arrêt, conformément à la norme IEEE C62.41-1991 – Pratique recommandée pour surtension transitoire dans des circuits de puissance CA à basse tension.
Coupeure d'alimentation	Mémoire en cas de coupure d'alimentation : en cas de coupure de l'alimentation, le boîtier d'affichage mural seeTemp™ conservera la programmation lorsque l'alimentation sera rétablie.
Montage	120 V~ nécessite un boîtier mural U.S. 89 mm (3 1/2 po). 24 V~ peut être utilisé avec un support de montage basse tension.
Câblage	120 V~ nécessite un câblage ligne et neutre; 24 V~ nécessite un câblage solide de transformateur neutre SELV/PELV/NEC® Class 2, 0,5 mm ² (22 AWG) à 0,75 mm ² (18 AWG).
Garantie	Pour obtenir des renseignements sur la garantie, consultez la garantie fournie avec le produit ou visitez le site Web : www.lutron.com/TechnicalDocumentLibrary/Warranty.pdf La garantie est uniquement valable si l'appareil est installé par un spécialiste.

Conception

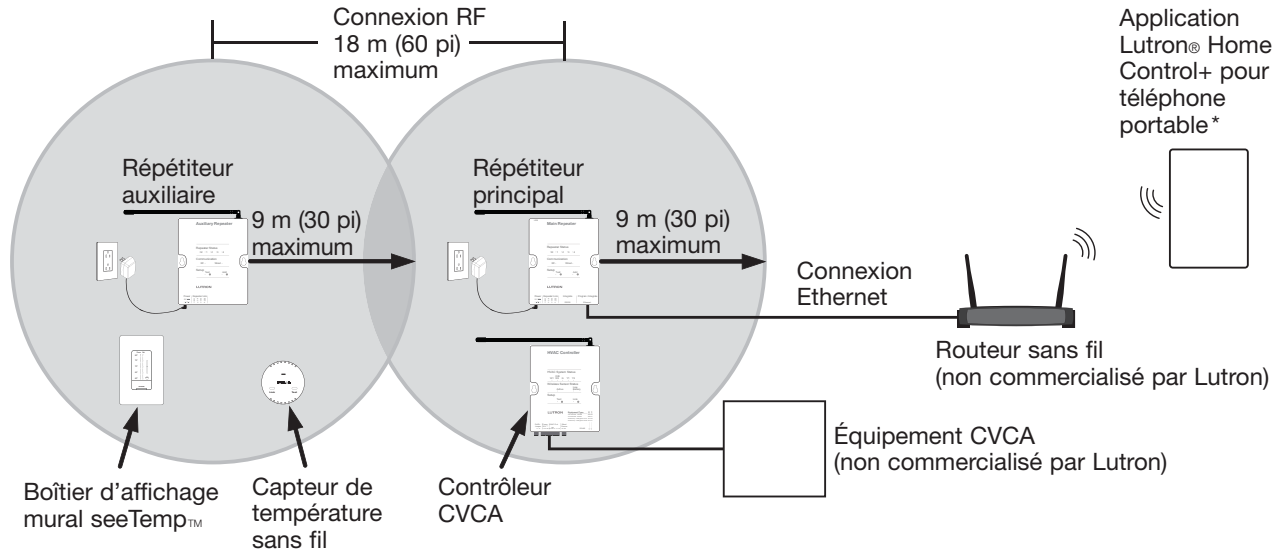
Boîtier d'affichage mural seeTemp™

- L'ouverture a été conçue pour intégrer d'autres dispositifs comme des gradateurs et des claviers.
- S'installe dans un boîtier mural standard pour un profil bas.
- Systèmes en degrés Celsius et en degrés Fahrenheit disponibles.
- Vous pouvez utiliser plusieurs boîtiers d'affichage muraux seeTemp™ pour contrôler un contrôleur CVCA ou un thermostat TouchPRO Wireless™ depuis plusieurs endroits.
- Appuyer sur le bouton « eco » permet d'économiser de l'énergie en réduisant la température par une quantité programmée. Par défaut, la valeur est de ± 1 °C (2 °F).
- Les câbles 120 V~ nécessitent un câblage ligne et neutre.
- Le câblage 24 V~ nécessite un câble 24 V~ et un câble standard au niveau du transformateur du CVCA ou d'autres transformateurs de 24 V~ SELV/PELV/NEC® Class 2.

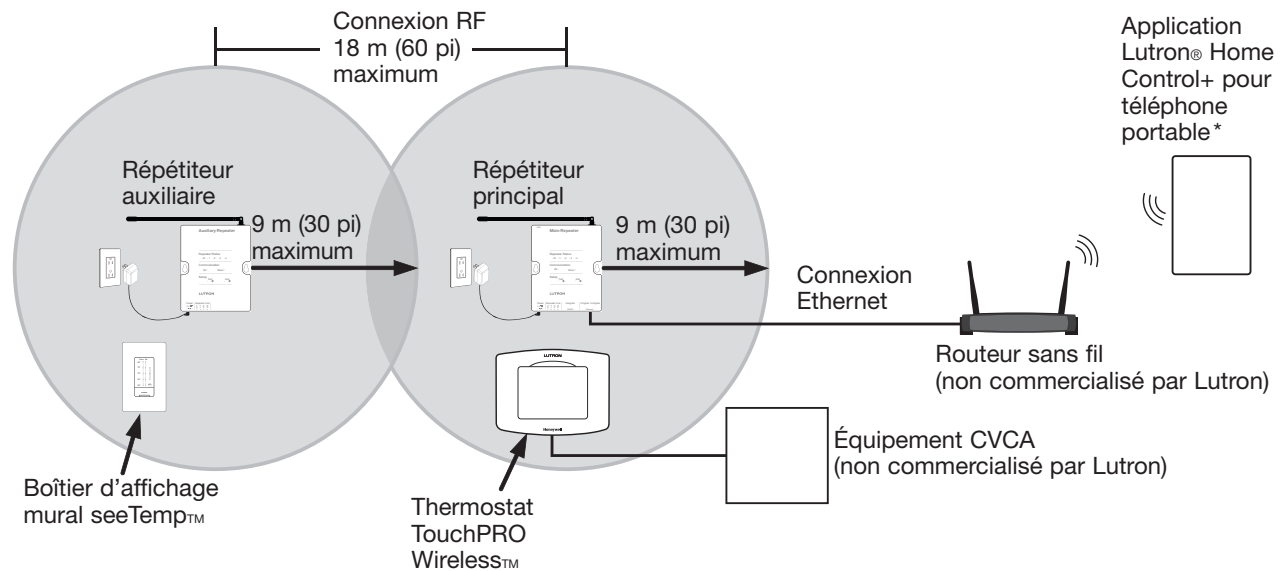
Commandes de confort Lutron®
Boîtier d'affichage mural seeTemp™

RadioRA® 2 exemples de système

Contrôleur CVCA



Thermostat TouchPRO Wireless™

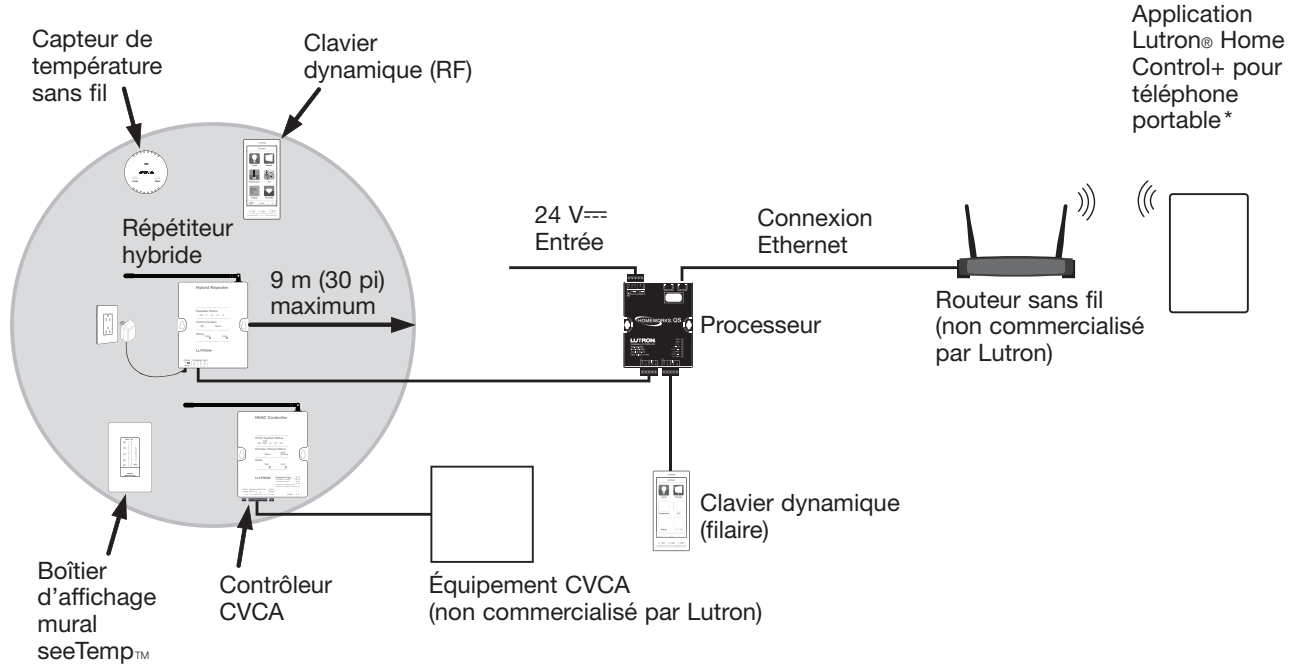


* Application mobile Lutron® compatible requise. Contactez l'assistance technique de Lutron® pour prendre connaissance des applications compatibles.

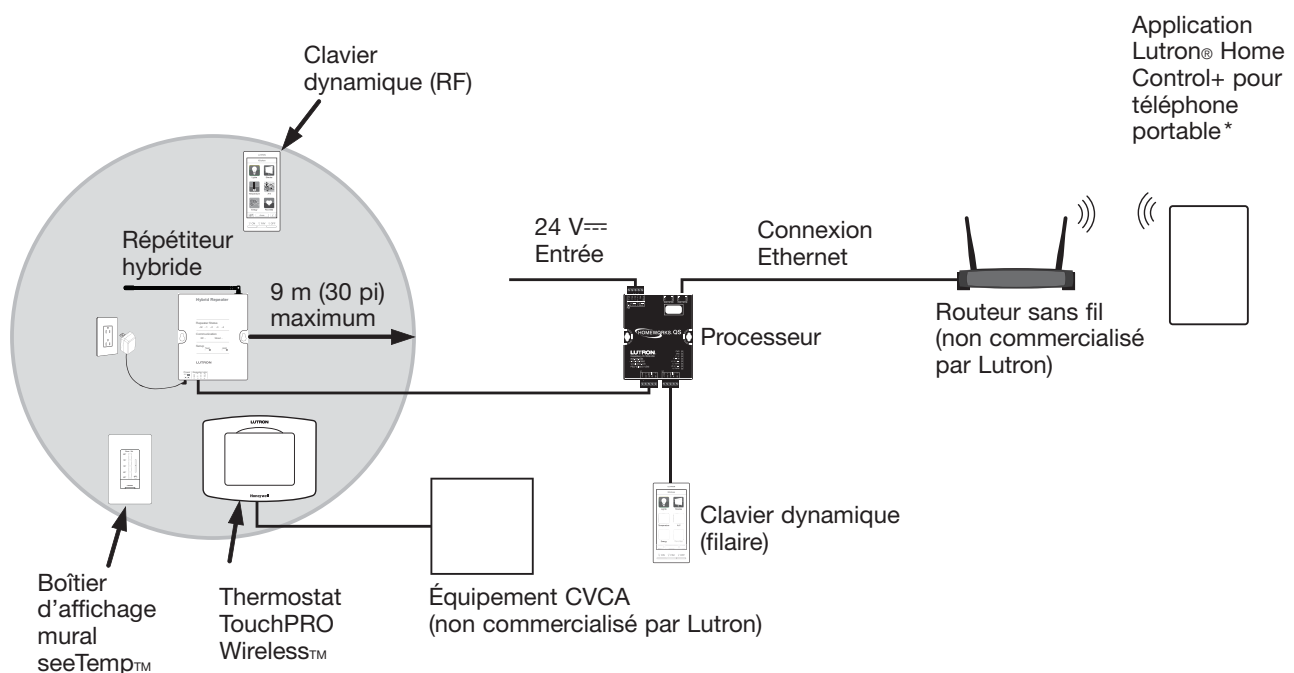
Commandes de confort Lutron®
Boîtier d'affichage mural seeTemp™

Exemples de système HomeWorks® QS

Contrôleur CVCA



Thermostat TouchPRO Wireless™



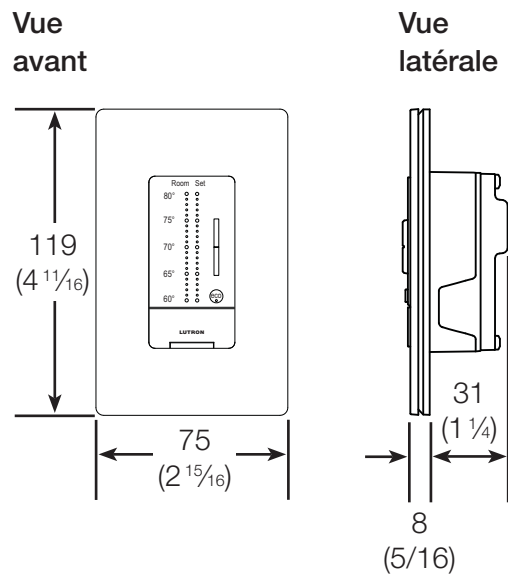
* Application mobile Lutron® compatible requise. Contactez l'assistance technique de Lutron® pour prendre connaissance des applications compatibles.

Commandes de confort Lutron®
Boîtier d'affichage mural seeTemp™

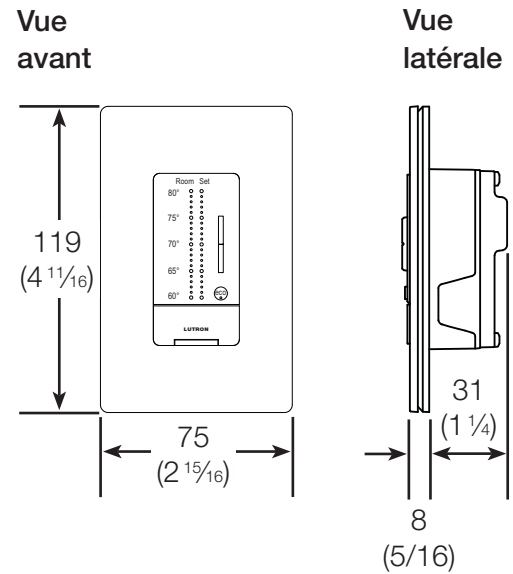
Dimensions

Toutes les dimensions sont affichées en mm (po)

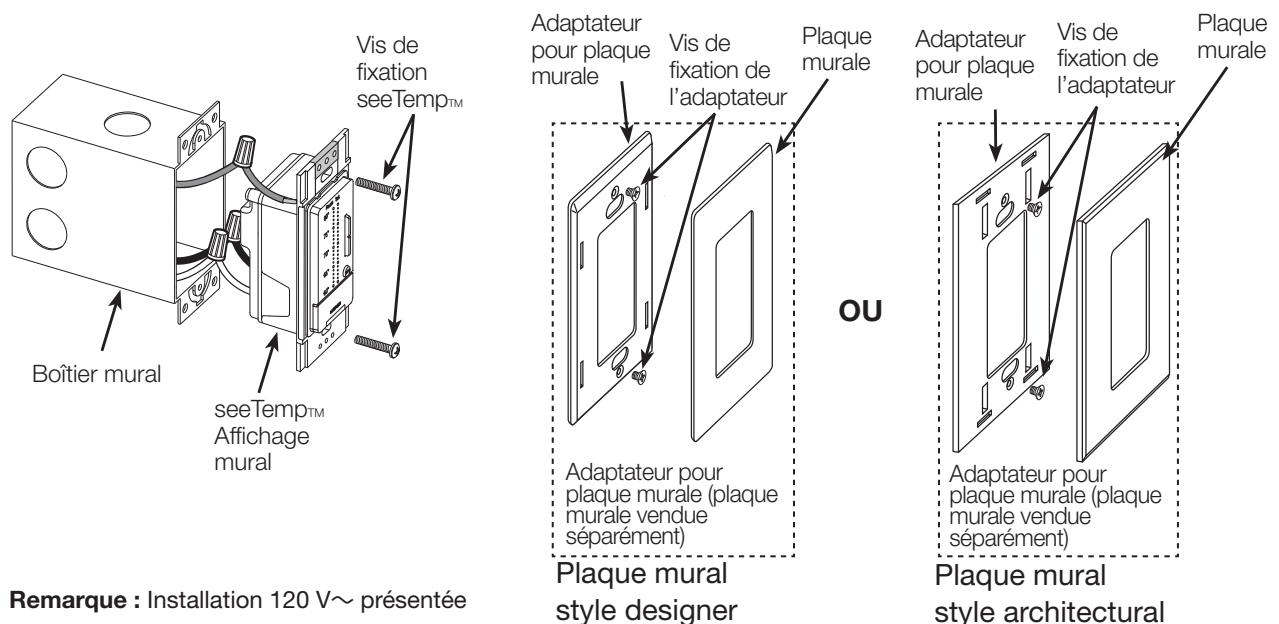
Plaque mural style designer



Plaque mural style architectural



Fixation et identification des pièces



Remarque : Installation 120 V~ présentée

Commandes de confort Lutron®

Boîtier d'affichage mural seeTemp™

Fonctionnement

DEL de la température ambiante

Colonne de DEL affichant la température ambiante actuelle. Disponible en degrés Celsius et en degrés Fahrenheit.

Boutons du système

Indique les réglages actuels du système. Lorsqu'ils sont sélectionnés, les boutons s'illuminent comme suit :

Heat (Chauffage) – rouge

- Clignote lentement = chauffage actif
- Clignote rapidement = chauffage d'urgence

Cool (Climatisation) – bleu

- Clignote lentement = climatisation active

Auto – orange

Off (Arrêt) – orange

Cache

Couvre les boutons du système et du ventilateur.

DEL de réglage de température

Colonne de DEL affichant le réglage de température actuel. L'ensemble de DEL s'éteint lorsque le système est arrêté.

Allumer/éteindre l'interrupteur

Appuyez pour augmenter la température définie.

Appuyez pour baisser la température définie.

Bouton « eco »

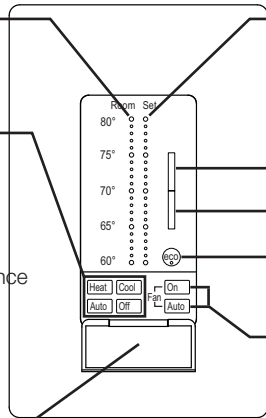
Appuyez pour activer/désactiver le mode « eco ».

Boutons du ventilateur

Indique le réglage actuel du ventilateur. Lorsqu'il est sélectionné, le bouton s'illumine.

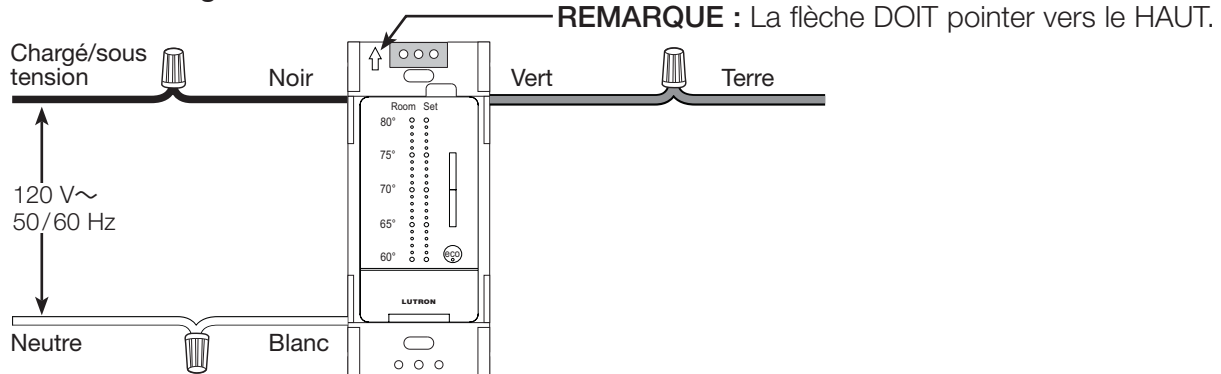
On (Marche) – le ventilateur est toujours en marche.

Auto – Le ventilateur fonctionne uniquement lorsque le Chauffage ou la Climatisation sont actifs.

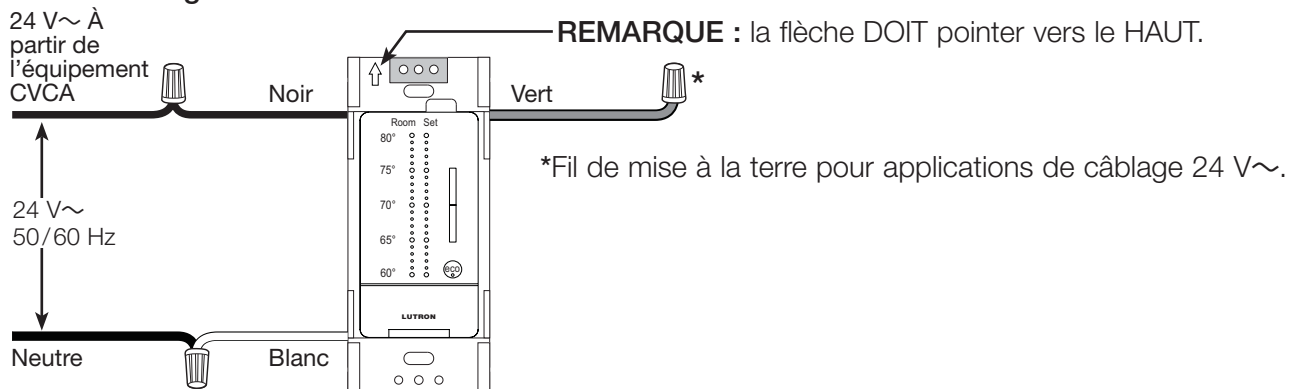


Diagrammes de câblage

120 V~ Câblage



24 V~ Câblage



Commandes de confort Lutron®

Boîtier d'affichage mural seeTemp™

Couleurs et finitions

Style Designer

Finitions brillantes



Blanc
WH



Ivoire
IV



Amande
AL



Amande
clair
LA



Gris
GR



Brun
BR



Noir
BL

Finitions satinées



Chaud
HT



Merlot
MR



Prune
PL



Turquoise
TQ



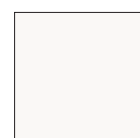
Taupe
TP



Coquille d'œuf
ES



Biscuit
BI



Neige
SW



Palladium
PD



Minuit
MN



Sienne
SI



Terracotta
TC



Salsepareille
GB



Pierre bleue
BG



Agate
arborisée
MS



Pierre de soleil
GS



Pierre du désert
DS



Pierre
ST



Grès
LS

- En raison des restrictions liées à l'impression, les couleurs et les finitions peuvent varier.
- Des nuanciers sont disponibles pour une présentation plus précise des coloris :

Finitions brillantes – DG-CK-1

Finitions satinées – SC-CK-1

Finition métallique (plaque murale uniquement)



Acier
inoxydable
SS

Lorsque vous utilisez des plaques murales en acier inoxydable, il est conseillé de choisir les commandes en noir (BL) ou en minuit (MN).

(à suivre page suivante...)

Support technique :

É-U/Canada +1.800.523.9466

Commandes de confort Lutron®

Boîtier d'affichage mural seeTemp™

Couleurs et finitions (continu)

Style Architectural

Finitions architecturales mates



Blanc
WH



Ivoire
IV



Amande
AL



Amande
Pâle
LA



Gris
GR



Brun
BR



Noir
BL



Taupe
TP



Sienna
SI



Beige
BE

Finitions architecturales métallisées (plaques murales uniquement)



Laiton Brossé
SB



Laiton Poli
BB



Chrome Poli
BC



Aluminium Anodisé
Transparent
CLA



Aluminium Anodisé
Noir
BLA



Aluminium Anodisé
en Laiton
BRA



Laiton Antique
QB



Bronze Antique
QZ



Chrome Brossé
SC



Nickel Brossé
SN



Nickel Poli
BN



Or
AU

Avec des plaques murales métallisées, il est conseillé de commander le contrôle en Noir (BL).

- L'impression a ses limites. Dès lors, les couleurs et finitions qui apparaissent ici ne peuvent pas garantir une concordance parfaite avec les couleurs et finitions réelles des produits.
- Des trousse d'échantillons de couleurs sont disponibles pour une meilleure concordance des couleurs :

Finitions architecturales mates-AM-CK-1

Finitions architecturales métallisées - AMTL-CK-1