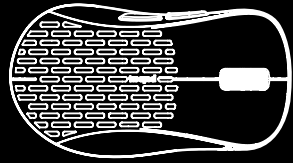
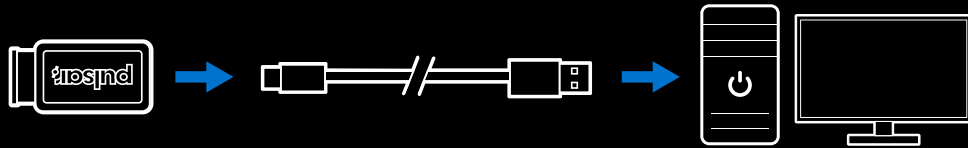


QUICK START GUIDE

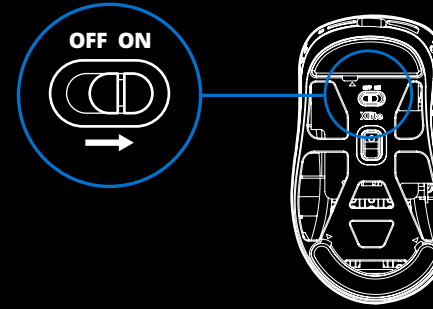
Default: 800DPI, 1000Hz



1



2



3 DOWNLOAD 다운로드

The mouse will automatically install all necessary drivers when you connect to a free USB port. For further customize your setting, please visit our website and download the software.



pulsar.gg/download

KR

컴퓨터 USB 포트에 마우스를 연결하시면 필요한 모든 드라이버를 자동으로 설치합니다. 추가로 사용자 설정을 지정하시려면 당사 웹 사이트를 방문하여 소프트웨어를 다운로드 해 주십시오.
www.pulsargg.kr

JP

マウスに必要な全てのドライバーはUSBポートに接続することで自動的にインストールされます。詳細のカスタマイズは、私たちのWEBSITEから専用のソフトウェアをダウンロードすることで行うことができます。

ES

El mouse instalara automaticamente los drivers al conectar a un puerto USB Para mayor customización favor de dirigirte a nuestro sitio web y descarga el software

FR

La souris installera automatiquement les pilotes lors de la connexion à un port USB Pour plus de personnalisation veuillez vous rendre sur notre site web et télécharger le logiciel

CN

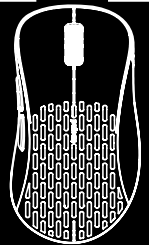
当鼠标连接到任意USB端口的时候会自动安装所有必要的驱动程序。如需进一步定制您的设置，请访问我们的网站并下载驱动。

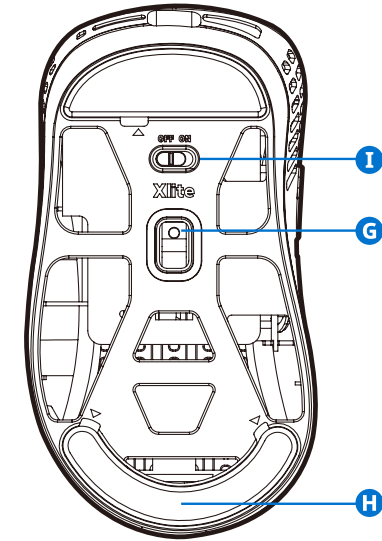
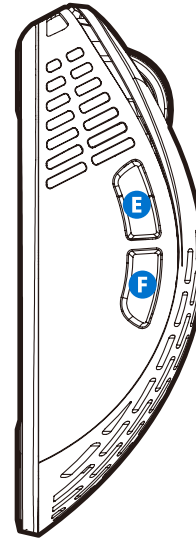
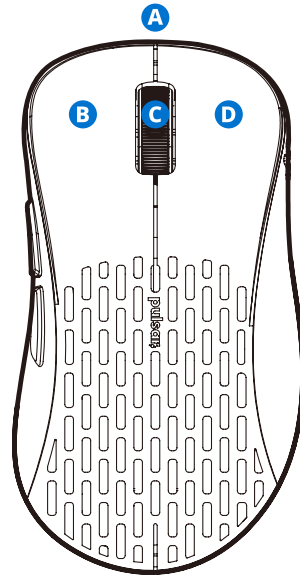


RECOMMENDED >2m
MAX > 10m



> 20cm





EN

- A** USB-C Port
- B** Left Mouse Button
- C** Right Mouse Button
- D** Scroll Wheel
- E** Forward Button
- F** Back Button
- G** Optical Sensor
- H** PTFE Feet
- I** Power On/Off Switch

KR

- A** USB-C 포트
- B** 마우스 왼쪽 버튼
- C** 마우스 오른쪽 버튼
- D** 스크롤휠
- E** 앞으로가기 버튼
- F** 뒤로가기 버튼
- G** 광학센서
- H** PTFE피트
- I** 전원 ON/OFF 스위치

JP

- A** USB-Cポート
- B** 左クリックボタン
- C** 右クリックボタン
- D** スクロールホイール
- E** 前サイドボタン
- F** 後サイドボタン
- G** オプティカルセンサー
- H** PTFE フィート
- I** 電源スイッチ On/Off

ES

- A** Puerto USB-C
- B** Boton lzq. del mouse
- C** Boton der. del mouse
- D** Rueda de desplazamiento
- E** Boton de retroceso
- F** Boton de avance
- G** Sensor Optico
- H** Bases de PTFE
- I** Interruptor de encendido/apagado

FR

- A** Port USB-C
- B** Bouton gauche
- C** Bouton droite
- D** Mollette
- E** Bouton avant
- F** Bouton retour
- G** Capteur optique
- H** PTFE Souris pieds
- I** Interrupteur marche/arrêt

CN

- A** USB-C Port
- B** 鼠标左键
- C** 鼠标右键
- D** 滚轮
- E** 前进键
- F** 后退键
- G** 光学传感器
- H** PTFE Feet
- I** 打开/关闭

LED COLOR INDICATION



BATTERY INDICATION:

■ Battery Low

バッテリーがあと僅かです
충전이 필요 합니다.
电量低
batterie faible
bateria BAJA

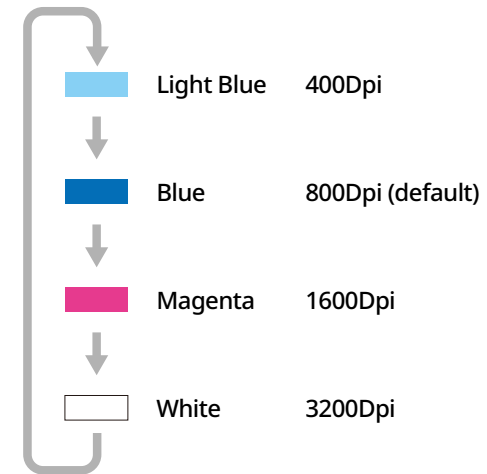
■ Charging

充電中
충전중
充电中
mise en chargé
cargando

■ Fully Charged

充電完了
충전이 완료 되었습니다.
已充满
complètement chargé
completamente cargado

DEFAULT DPI



SHORTCUT KEYS COMBINATION:

DPI Change: Press hold **B + E + D** Keys

LED ON/OFF: Press hold **C + F + D** Keys

DPI 변경: **B + E + D** 키를 3초이상 같이 눌러 주십시오.

LED ON/OFF: **C + F + D** 키를 3초이상 같이 눌러 주십시오.

DPIの変更: **B + E + D** 키ー

LED ON/OFF: **C + F + D** 키ー

更改DPI=同时按住 **B** 键+**E** 键+**D** 键

打开/关闭LED灯=同时按住 **C** 键+**F** 键+**D** 键

Cambio de DPI: mantenga presionadas las teclas **B + E + D**

LED encendido / apagado: mantenga presionadas las teclas **C + F + D**

Changement DPI: Appuyez sur les touches **B + E + D** enfoncées

LED allumée / éteinte: Appuyez sur les touches **C + F + D** enfoncées



◀ Your product's serial number can be found here.

2 Years Warranty from the date of purchase.
Please register your products at
Pulsar.gg/register

KR
품질보증 기간은 2년입니다. 더 신속하고 정확하게 서비스를 받기 위하여 홈페이지의 제품등록 페이지에서 (www.pulsar.gg.kr) 제품을 등록해 주십시오.

FR
La période de garantie est de 2 ans. Enregistrez votre produit sur www.pulsar.gg/register pour un service plus rapide et plus fiable.

JP
製品保証期間は2年間となります。もしもの時により迅速なサポートを受けるために、ホームページの製品登録ページ (www.pulsar.gg/register) でお買い上げの製品を登録してください。

ES
El periodo de garantía es por 2 años. Para un servicio más rápido y preciso registre su producto en www.pulsar.gg/register

CN
保修期为2年。为了获得更快、更准确的服务，请从我们主页上的注册页面在www.pulsar.gg/register中注册您的产品。

2 YEAR WARRANTY

Please visit our website for further information on warranty.
www.pulsar.gg/warranty

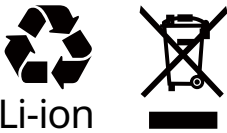
KR
2년간 품질 보증. 보다 상세한 정보는 홈페이지에서 찾아 보실 수 있습니다.

JP
製品保証期間は2年間となります。製品保証についての詳細は公式ホームページをご覧ください。

FR
Veillez visiter notre site Web pour plus d'informations sur la garantie.

CN
所有“pulsar”鼠标自购买日起两年内保修。我们强烈鼓励您注册您的产品，以便在未来获得更快更好的维修服务。

ES
Visite nuestro sitio web para obtener más información sobre la garantía.



Removal Instruction for Battery Recycling

재활용을 위하여 배터리를 제거 하는 방법

バッテリーの取り出し方

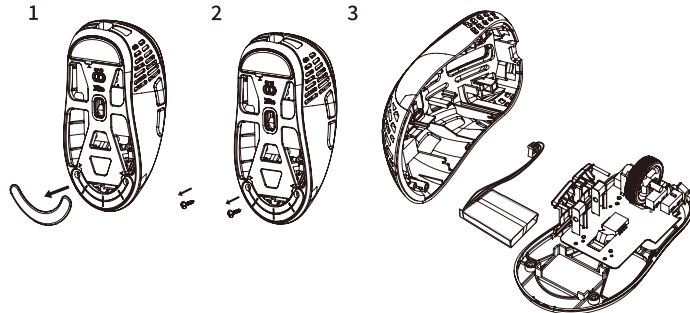
Instruction de retrait pour le recyclage de la batterie

Instrucciones de extracción para el reciclaje de baterías



EN
WASTE ELECTRICAL AND ELECTRONICS EQUIPMENT INFORMATION. (WEEE)
Correct Disposal of This Product. This marking shown in this product should not be disposed of with other household wastes. To prevent possible harm to the environment or human health, please separate this from other types of waste and recycle it responsibly. Household users should contact either the retailer where they purchase this product or their local government office, for details of recycling. Business users should contact the supplier. This product should not be mixed with other commercial waste for disposal.

BATTERY WARNING
Improperly replaced batteries may present a risk of leak or explosion and personal injury. Mistreated rechargeable batteries may present a risk of fire or chemical burn. Do not disassemble or expose to conducting materials, moisture, liquid, or heat above 54° C (130°F). Do not use or charge the battery if it appears to be leaking, discolored, deformed, or in any way abnormal. Do not short circuit. Battery life varies with usage. Keep batteries away from children.



ES
INFORMACIÓN SOBRE RESIDUOS DE EQUIPOS ELÉCTRICOS Y ELECTRÓNICOS. (WEEE)
Eliminación correcta de este producto. Esta marca que se muestra en este producto no debe desecharse con otros desechos domésticos. Para evitar posibles daños al medio ambiente o la salud humana, sepárelos de otros tipos de desechos y recíclelos de manera responsable. Los usuarios domésticos deben comunicarse con el minorista donde compran este producto o con la oficina del gobierno local para obtener detalles sobre el reciclaje. Los usuarios comerciales deben comunicarse con el proveedor. Este producto no debe mezclarse con otros residuos comerciales para su eliminación

ADVERTENCIA DE BATERIA
Las baterías reemplazadas incorrectamente pueden presentar un riesgo de fuga o explosión y lesiones personales. Las baterías recargables mal tratadas pueden presentar un riesgo de incendio o quemaduras químicas. No lo desmonte ni lo exponga a materiales conductores, humedad, líquidos o calor por encima de 54° C (130°F). No utilice ni cargue la batería si parece tener una fuga, estar descolorida, deformada o de alguna manera anormal. No haga cortocircuito. La duración de la batería varía con el uso. Mantenga las baterías fuera del alcance de los niños.

KR
폐기를 전기 및 전자 장비 정보.(WEEE)
이 제품의 올바른 폐기 방법. 이 제품에 표시된 이 표시는 다른 가정용 쓰레기와 함께 폐기해서는 안 됩니다. 환경이나 인간의 건강에 해를 끼칠 수 있는 가능성을 방지하기 위해 다른 유형의 폐기물과 분리하여 책임감 있게 재활용하십시오. 가정용 사용자는 재활용에 대한 자세한 내용을 이 제품을 구입한 판매점이나 해당 지역 관공서에 문의해야 합니다. 비즈니스 사용자는 공급업체에 문의해야 합니다. 이 제품은 폐기를 위해 다른 상업용 폐기물과 혼합되어서는 안 됩니다.

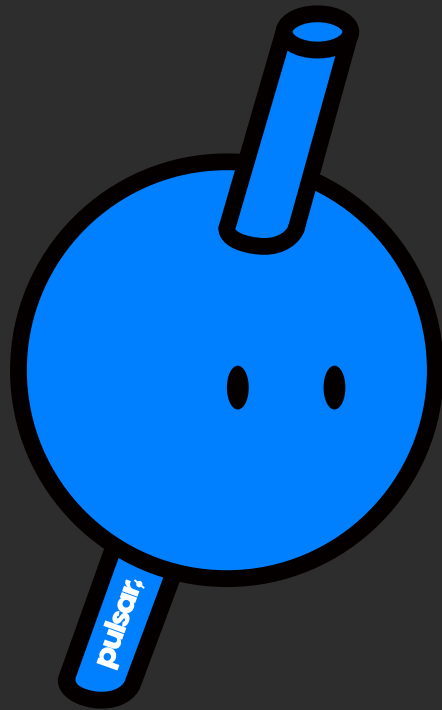
배터리 경고
부적절하게 교체된 배터리는 누출 또는 폭발 및 부상의 위험이 있습니다. 충전식 배터리를 잘못 취급하면 화재나 화학적 화상의 위험이 있습니다. 분해하거나 전도성 물질, 습기, 액체 또는 54°C(130°F) 이상의 열에 노출시키지 마십시오. 누액, 변색, 변형 또는 비정상적인 것으로 보이는 경우 배터리를 사용하거나 충전하지 마십시오. 단락하지 마십시오. 배터리 수명은 사용량에 따라 다릅니다. 배터리를 어린이의 손이 닿지 않는 곳에 보관하십시오.

FR
INFORMATIONS SUR LES DÉCHETS D'ÉQUIPEMENT ÉLECTRIQUE ET ÉLECTRONIQUE. (WEEE)
Élimination correcte de ce produit. Ce marquage apparaissant sur ce produit ne doit pas être jeté avec les autres déchets ménagers. Pour éviter d'éventuels dommages à l'environnement ou à la santé humaine, veuillez les séparer des autres types de déchets et les recycler de manière responsable. Les utilisateurs domestiques doivent contacter soit le détaillant où ils achètent ce produit, soit leur bureau gouvernemental local, pour plus de détails sur le recyclage. Les utilisateurs professionnels doivent contacter le fournisseur. Ce produit ne doit pas être mélangé avec d'autres déchets commerciaux pour l'élimination.

AVERTISSEMENT DE BATTERIE
Des piles mal remplacées peuvent présenter un risque de fuite ou d'explosion et de blessures. Les piles rechargeables maltraitées peuvent présenter un risque d'incendie ou de brûlure chimique. Ne pas démonter ni exposer à des matériaux conducteurs, à l'humidité, aux liquides ou à une chaleur supérieure à 54° C (130°F). N'utilisez pas et ne chargez pas la batterie si elle semble fuir, décolorée, déformée ou anormale de quelque manière que ce soit. Ne court-circuitez pas. La durée de vie de la batterie varie selon l'utilisation. Gardez les piles hors de portée des enfants.

JP
電気電子廃棄物指令の概要について (WEEE)
このマークの付いている製品の正しい廃棄方法はその他の家庭ゴミと混ぜて出すことは禁止されています。自然や人間に対する害をできるだけ防ぐために責任を持ってその他の家庭ゴミとは分けリサイクルしてください。リサイクルの詳細については各地の自治体のルールに従ってください。

バッテリーの注意事項について
不適切なバッテリーの交換は漏電や爆発により怪我をする可能性があります。また充電式電池の不適切な扱いは火事などの原因になることがあります。分解や導電している物、湿気、液体、54° C (130° F)以上の熱に晒さないでください。漏電、変色、変形もしくはその他の奇妙な現象が確認された場合は使用や充電を直ちにやめてください。バッテリーをショートさせないでください。バッテリー寿命は使用方法により異なります。バッテリーを子供から手の届かない場所へ置いてください。



NEED ANY HELP?

Thanks for choosing Pulsar.
If you have any questions or comments,
if you need any help with your products,
please do not hesitate to contact us.

www.pulsar.gg/support

Global: support@pulsar.gg

대한민국: support@pulsargg.kr

日本: support@pulsargg.jp