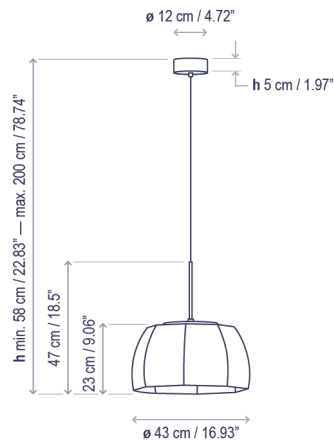


# Tanit S/43

Diseño / Design:  
Gonzalo Milà / 2020

Tipología: Suspensión  
Typology: Pendant lamp

Ambiente: Interior  
Environment: Indoor



## Descripción técnica / Technical description:

 Peso Neto Unidad: 2,24 kg  
Net Weight Unit: 2,24 kg

 1 Caja/Box | 37 x 47 x 40 cm | 0,07 m<sup>3</sup>  
Peso bruto / Gross Weight: 3,8 kg

Materiales: Aluminio, Hierro, Hilo de algodón  
Materials: Aluminum, Iron, Cotton

Opciones Dali/1-10v: consultar  
Dali/1-10v options: consult

No personalizable  
Not customizable

Certificaciones  
Certifications



## Descripción lámpara / Lamps description:

  230V  
50Hz | IP-20 |  TRIAC |  14 W LED / CRI: 90 / 2700K  
1400 lm fuente de luz / light source



Ref	Acabados / Finishing	Ean13
26101215158	LED Regulable Triac Negro Mate - Pantalla Hilo Beige Dimmable Triac LED Matte Black - Beige Thread Shade	8435493737379

**bover**  
barcelona lights

Avda. Catalunya 173  
Poligon Ind. Sud  
08440 Cardedeu  
Barcelona, Spain

T. +34 938 713 152  
F. +34 938 462 089  
info@bover.es  
www.bover.es