

TM

RTS

Home
ACCENTS

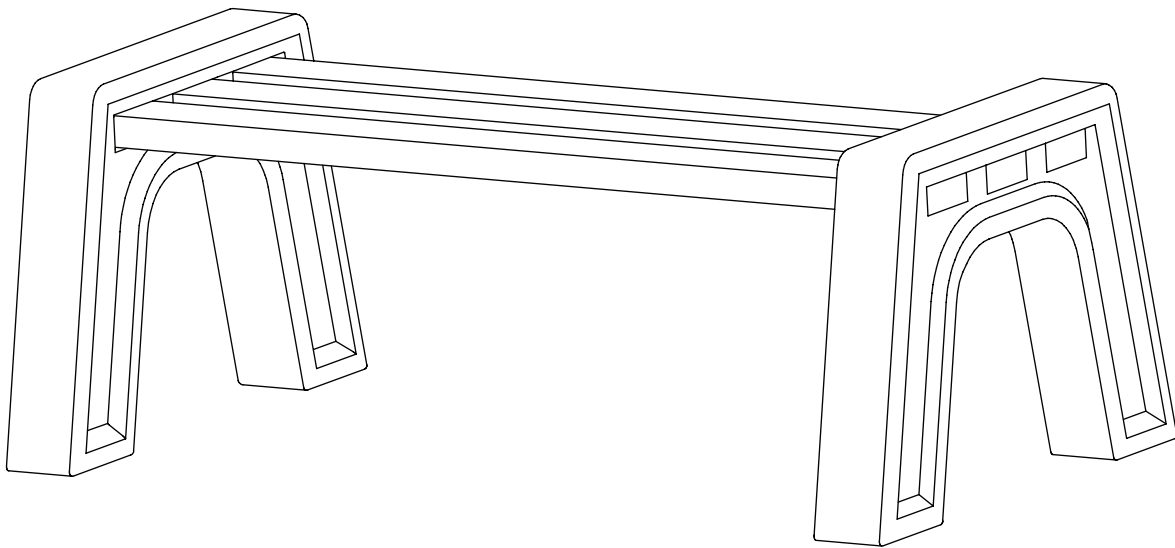
Bancs Modernes Sans Dossier

Instructions De Montage

Lisez toutes les instructions avant le montage. Pour voir la version vidéo de ces instructions de montage, visitez le site, visit www.rtshomeaccents.com

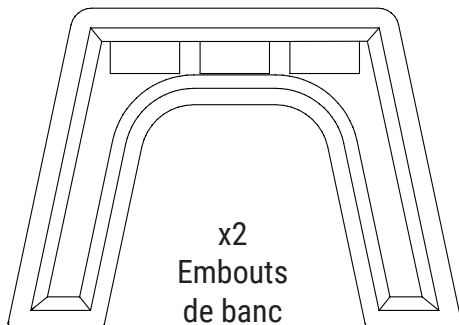
ATTENTION: RTS Home Accents n'est pas responsable de la performance des produits assemblés et n'accepte aucune responsabilité.

Des questions? Parties manquantes? Appelez-nous au 1-888-641-3077 (États-Unis), 1-800-663-2803 (Canada) ou envoyez-nous un courriel à wecare@rtscompaniesinc.com

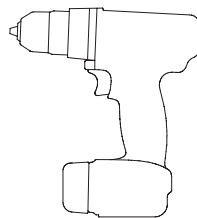


Bancs Modernes Sans Dossier

Inclus :



Requis : (non inclus)



Perceuse



x6
Vis à bois de
3 pouces de long



x3

2x4 en bois coupés à la longueur souhaitée.

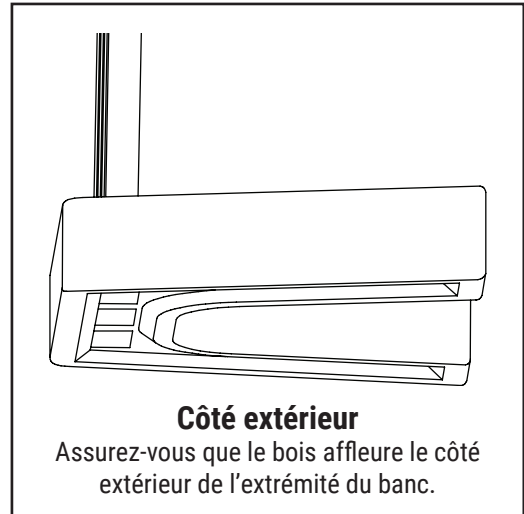
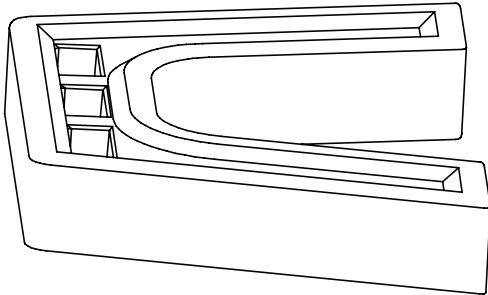
La longueur minimale recommandée est de 2 pieds.

La longueur minimale recommandée est de 2 pieds.

1

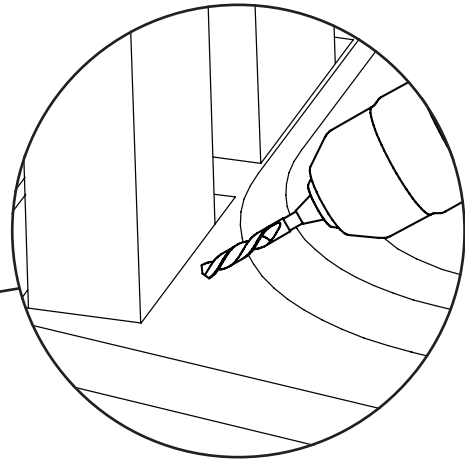
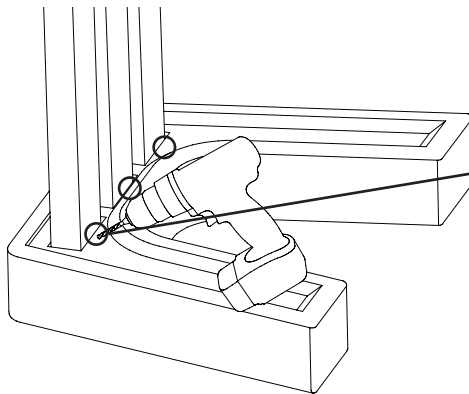


Posez l'une des extrémités du banc sur le sol. Insérez un morceau de bois dans chaque fente. Veillez à ce que le bois affleure le côté extérieur de l'extrémité du banc. Si nécessaire, utilisez un maillet en caoutchouc pour faciliter



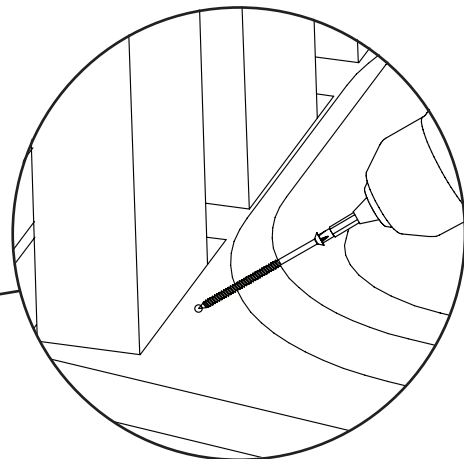
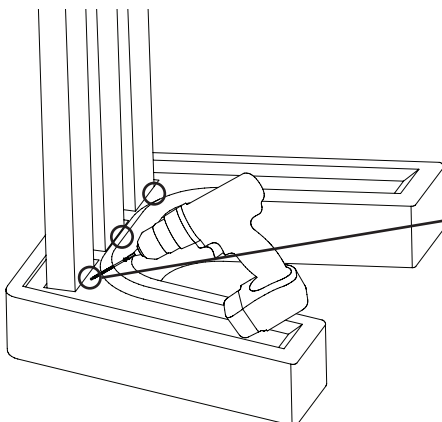
2

À l'aide d'une perceuse, prépercez un trou en biais, à travers l'intérieur de l'extrémité du banc et dans chaque pièce de bois.



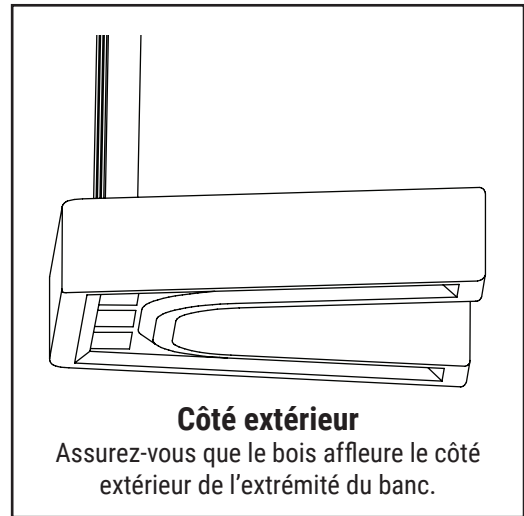
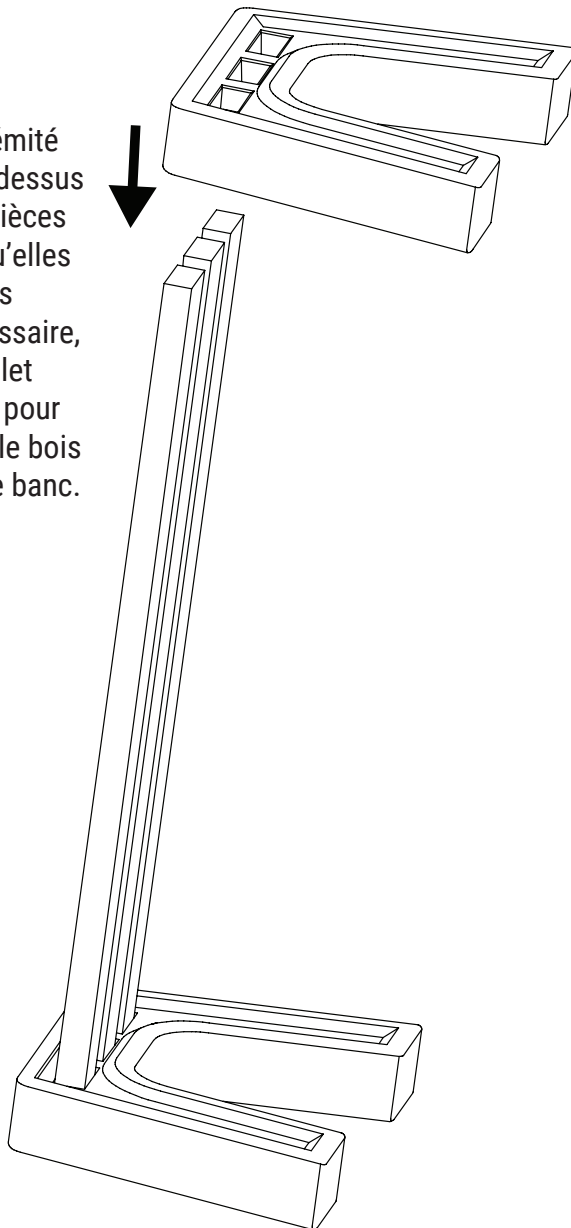
3

À l'aide d'une perceuse et de vis à tête plate de 3 pouces de long, percez une vis dans chaque trou prépercé et dans chaque pièce de bois.
Ne serrez pas trop fort.



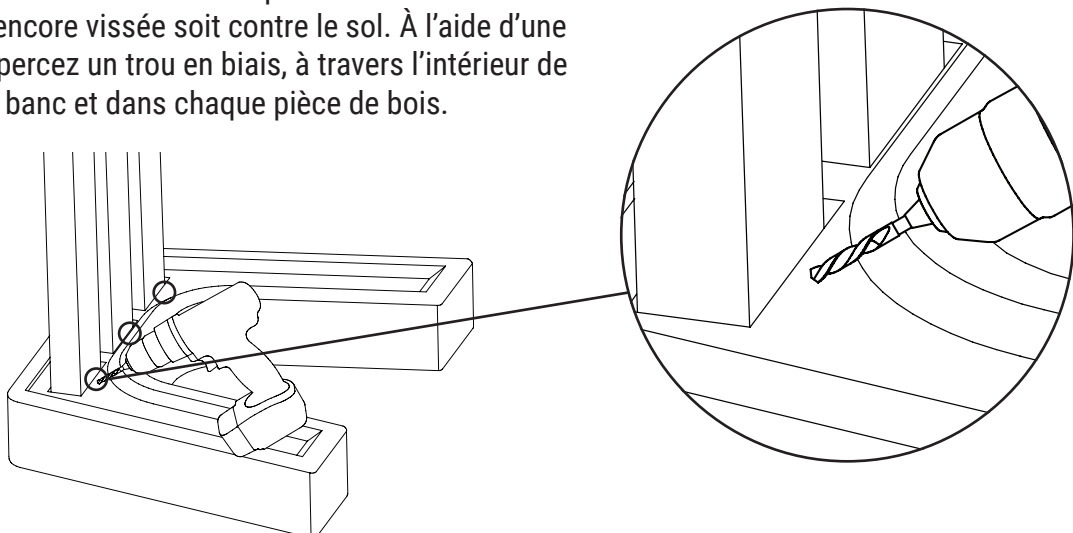
4

Placez votre deuxième extrémité de banc sur le dessus et alignez les pièces de bois pour qu'elles entrent dans les fentes. Si nécessaire, utilisez un maillet en caoutchouc pour aider à insérer le bois dans le bout de banc.

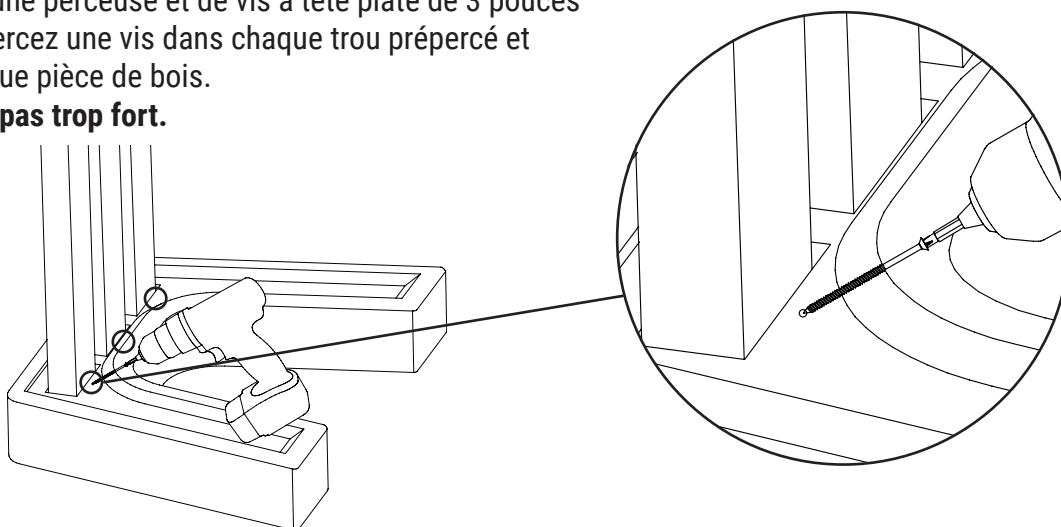


5

Faites pivoter votre banc de sorte que l'extrémité du banc qui n'est pas encore vissée soit contre le sol. À l'aide d'une perceuse, prépercez un trou en biais, à travers l'intérieur de l'extrémité du banc et dans chaque pièce de bois.



- 6** À l'aide d'une perceuse et de vis à tête plate de 3 pouces de long, percez une vis dans chaque trou prépercé et dans chaque pièce de bois.
Ne serrez pas trop fort.

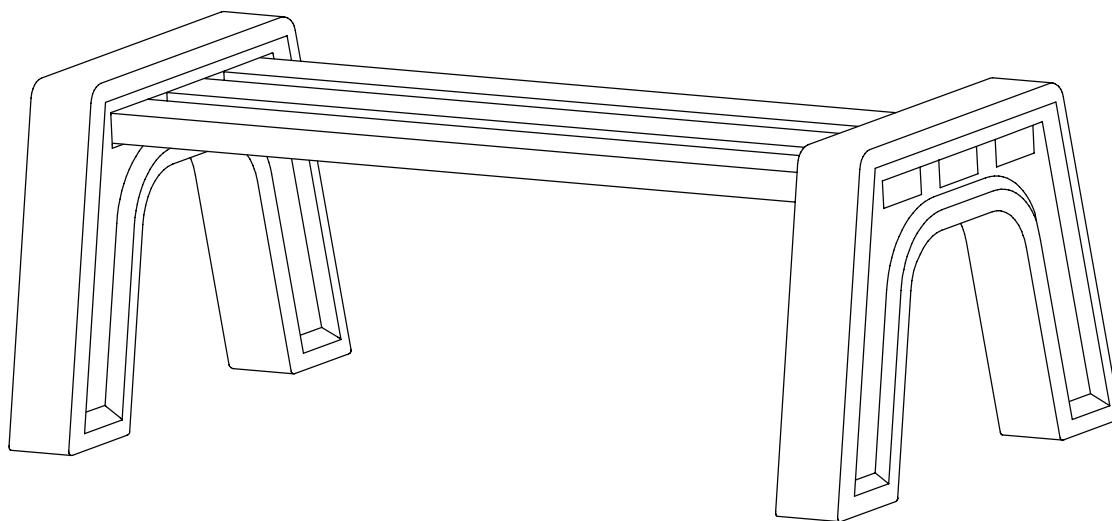


7

Mettez votre nouveau banc en position verticale, il est maintenant assemblé. Placez le banc sur une surface plane et profitez-en!

Attention! Capacité maximale de 580 lb*

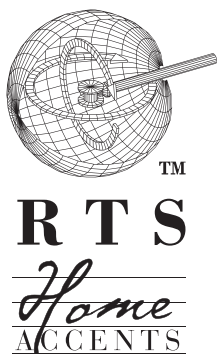
*La capacité peut varier en fonction de l'état, du type et de l'âge du bois utilisé.



Nous espérons que vous êtes satisfait de votre achat.

Veillez visiter le site Web où vous avez effectué votre achat aujourd'hui pour laisser un commentaire!

**Voir plus de produits dans la famille RTS Home Accents sur
www.rtshomeaccents.com**



Suivez-nous!

