

TM

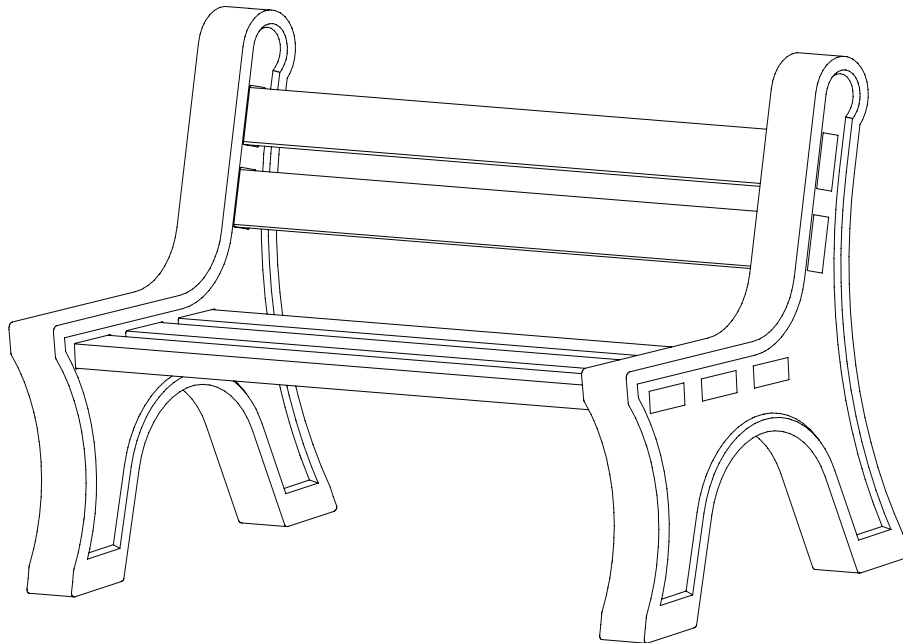
**RTS**  
*Home*  
**ACCENTS**

# Extremos de Bancos Modernos Con Respaldo Instrucciones de Montaje

Lea todas las instrucciones antes del montaje. Para ver la versión en video de estas instrucciones de montaje, visite [www.rtshomeaccents.com](http://www.rtshomeaccents.com)

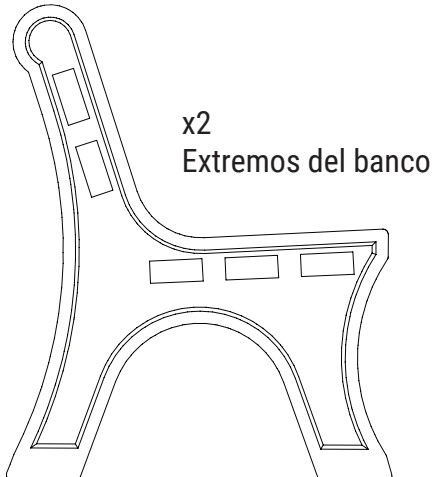
ADVERTENCIA: RTS Home Accents no es responsable del rendimiento del producto montado y no asumirá ninguna responsabilidad.

¿Preguntas? ¿Le faltan piezas? Llámenos a 1-888-641-3077 (Estados Unidos), 1-800-663-2803 (Canadá) o envíenos un correo electrónico a [wecare@rtscompaniesinc.com](mailto:wecare@rtscompaniesinc.com)

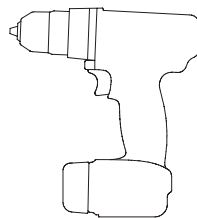


**Extremos de Bancos Modernos Con Respaldo**

**Incluye:**



**Necesario:  
(no incluido)**



Taladro



x10  
Tornillos de cubierta de 3 pulgadas de largo



x5

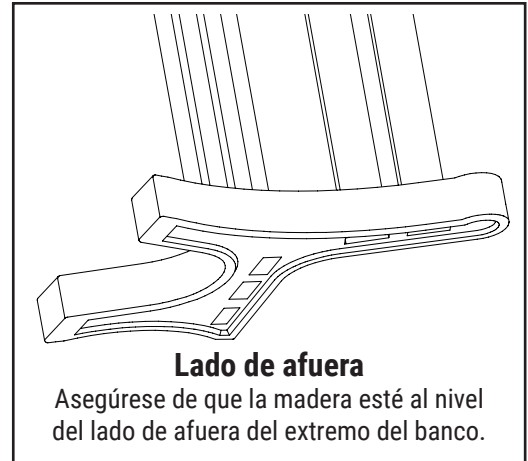
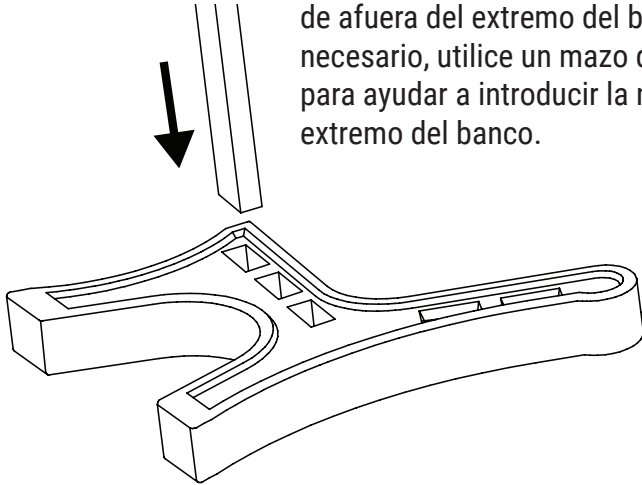
madera 2x4 cortados a la longitud deseada.

La longitud mínima recomendada es de 2 pie.

La longitud máxima recomendada es de 6 pie.

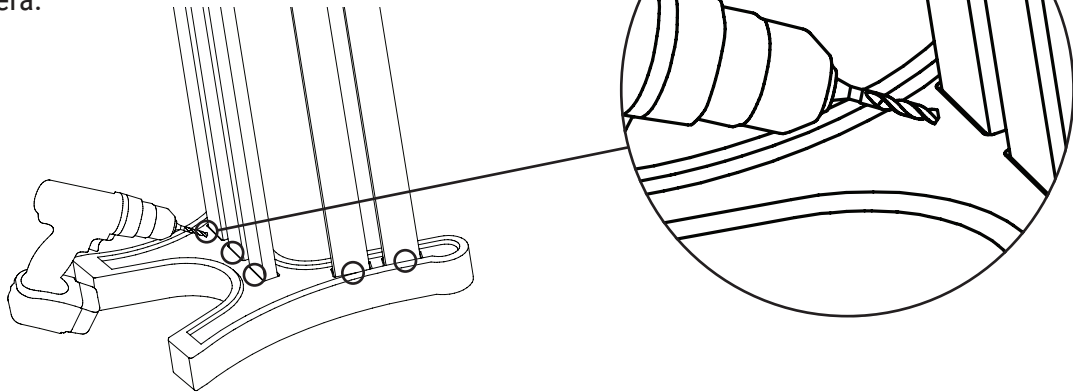
1

Coloque uno de los extremos del banco en el suelo. Introduzca un trozo de madera en cada ranura. Asegúrese de que la madera quede al nivel de la parte de afuera del extremo del banco. Si es necesario, utilice un mazo de goma para ayudar a introducir la madera en el extremo del banco.



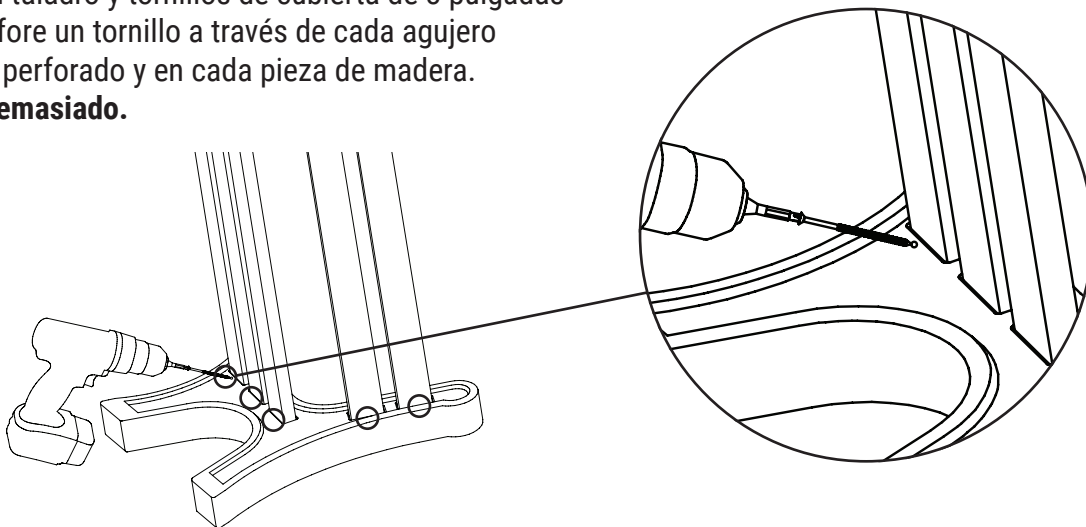
2

Usando un taladro, taladre previamente un agujero en ángulo, a través del lado de adentro del extremo del banco y en cada pieza de madera.

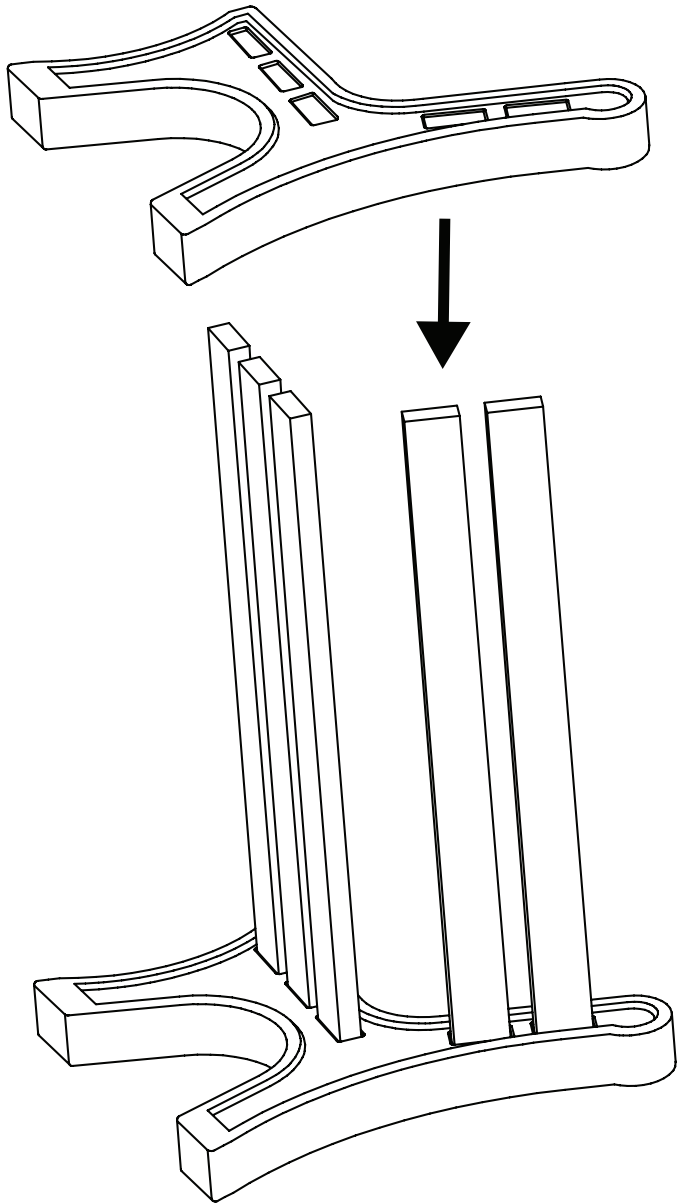


3

Utilizando un taladro y tornillos de cubierta de 3 pulgadas de largo, perforo un tornillo a través de cada agujero previamente perforado y en cada pieza de madera. **No apriete demasiado.**



4

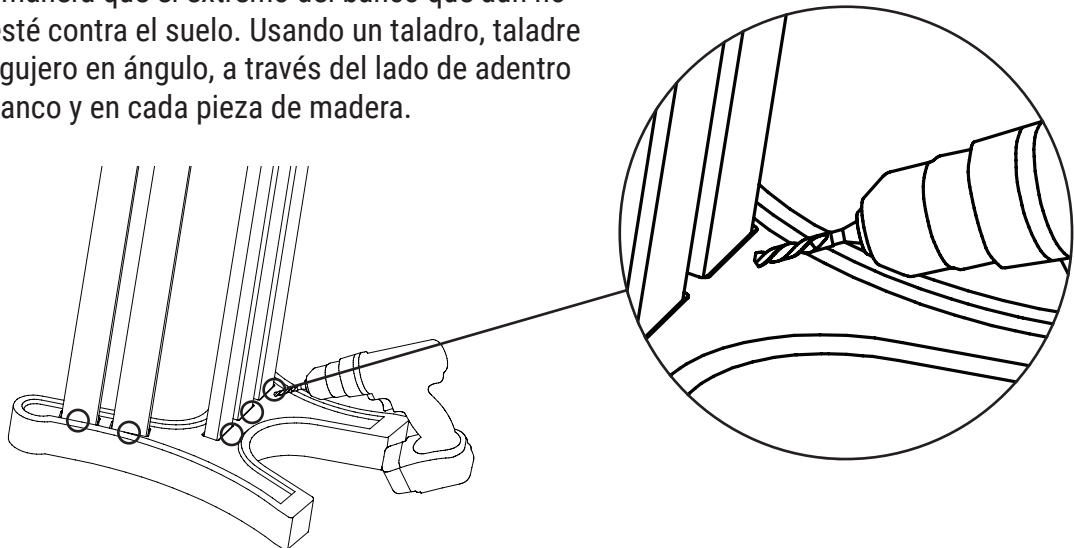


Coloque el segundo extremo del banco en la parte superior y alinee las piezas de madera para que entren en las ranuras. Si es necesario, utilice un mazo de goma para ayudar a introducir la madera en el extremo del banco.

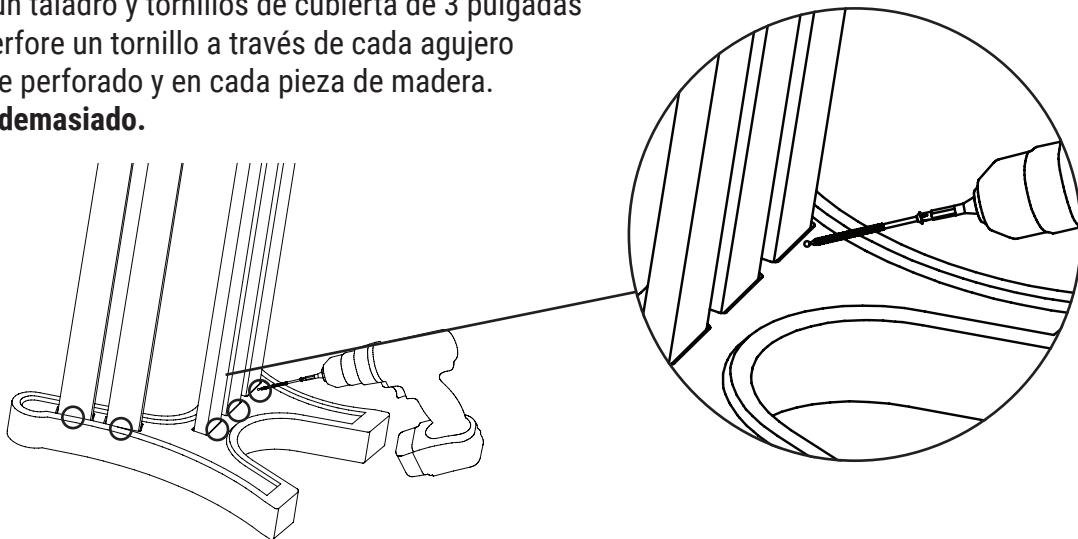


5

Gire su banco de manera que el extremo del banco que aún no está atornillado esté contra el suelo. Usando un taladro, taladre previamente un agujero en ángulo, a través del lado de adentro del extremo del banco y en cada pieza de madera.



- 6** Utilizando un taladro y tornillos de cubierta de 3 pulgadas de largo, perfora un tornillo a través de cada agujero previamente perforado y en cada pieza de madera. **No apriete demasiado.**

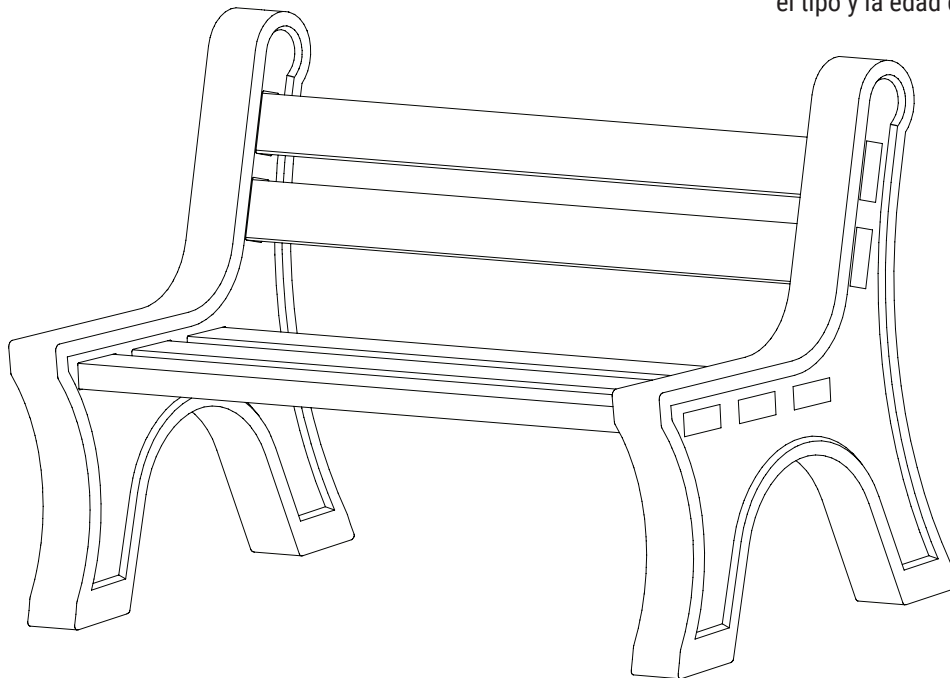


**7**

¡Ponga su nuevo banco en posición vertical y ya está montado. Coloque el banco en una superficie plana y disfrute!

**¡Precaución! Capacidad máxima de 580 libras\***

\*La capacidad puede variar según el estado, el tipo y la edad de la madera utilizada.



**Esperamos que esté contento con su compra.  
¡Por favor, visite el sitio web en el que compró hoy para dejar un comentario!**

**Vea más productos de la familia RTS Home Accents en  
[www.rtshomeaccents.com](http://www.rtshomeaccents.com)**

**Síguenos en**

