

TM

RTS

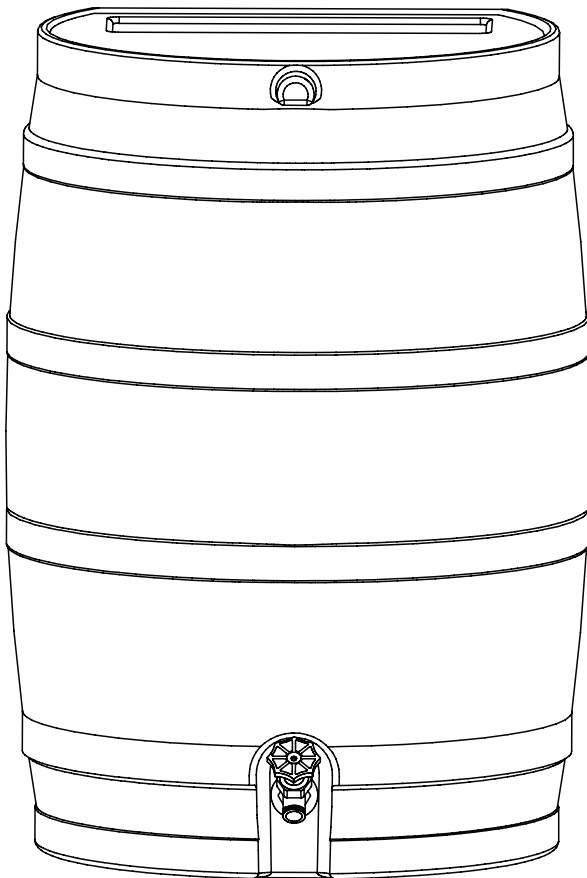
Home
ACCENTS

Barril Pluvial Ecológico Instrucciones de Montaje

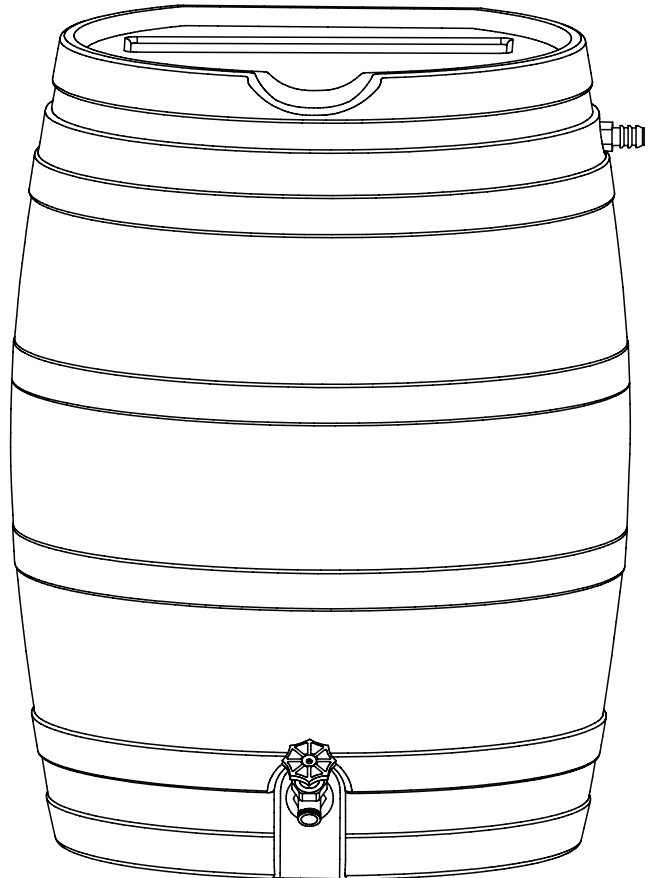
Lea todas las instrucciones antes del montaje. Para ver la versión en video de estas instrucciones de montaje, visite www.rtshomeaccents.com

ADVERTENCIA: RTS Home Accents no es responsable del rendimiento del producto montado y no asumirá ninguna responsabilidad.

¿Preguntas? ¿Le faltan piezas? Llámenos a 1-888-641-3077 (Estados Unidos),
1-800-663-2803 (Canadá) o envíenos un correo electrónico a
wecare@rtscompaniesinc.com



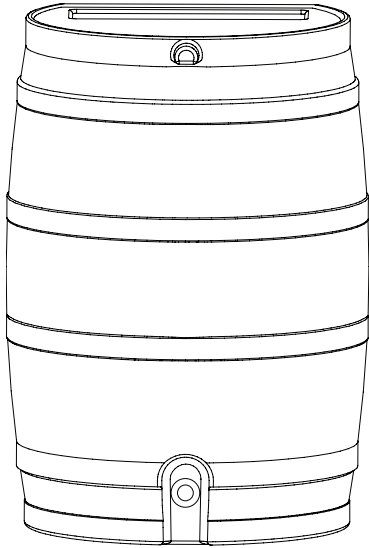
**Barril pluvial ecológico de 50 galones
con parte posterior plana**



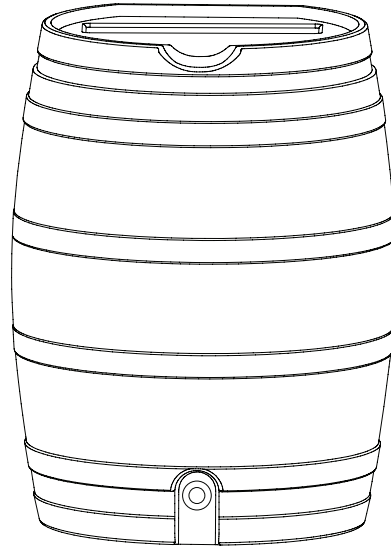
**Barril pluvial ecológico de 55 galones con
parte posterior plana y tapa extraíble**

Estas instrucciones de ensamble son válidas para el barril pluvial ecológico de 50 galones con parte posterior plana y para el barril pluvial ecológico de 55 galones con parte posterior plana y tapa extraíble.

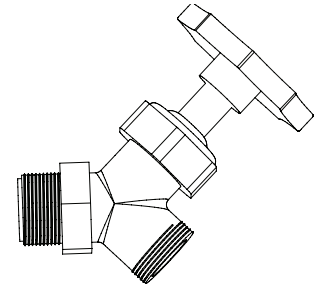
Incluye:



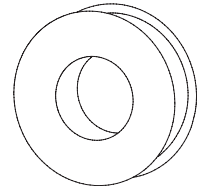
1x Barril pluvial ecológico de 50 galones con parte posterior plana



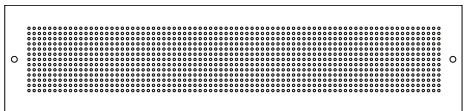
1x Barril pluvial ecológico de 55 galones con parte posterior plana y tapa extraíble



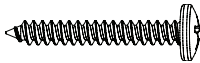
1x Espita de plástico



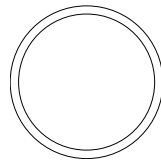
1x Rollo de cinta de teflón



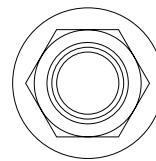
1x Malla



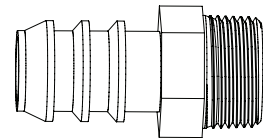
2x Tornillos



1x Junta tórica



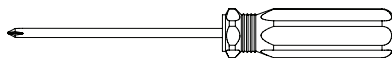
1x Tuerca de seguridad de plástico



1x Conector para manguera de plástico

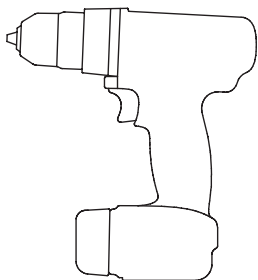
Nota: La junta tórica, la tuerca de seguridad de plástico y el conector de manguera de plástico podrían estar unidos al recibirlos. La tuerca de seguridad de plástico se puede desenroscar para separar las tres piezas.

Necesario (no incluido):

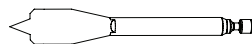


Screwdriver

Necesario si se van a conectar varios barriles para lluvia de 50 galones con parte posterior plana (no incluido):

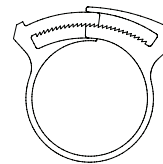


Taladro

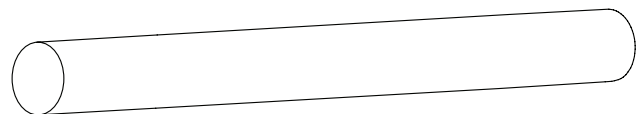


Broca plana de 1"

Componentes del kit de enlace necesarios si van a conectar varios barriles de lluvia (se venden por separado):



2x Abrazaderas de plástico para mangueras



1x Tubo de conexión transparente

Instrucciones de limpieza

Su colector de lluvia de RTS Home Accents está fabricado con material resistente a las algas y no requiere limpieza frecuente. Si su colector de lluvia tiene presencia de algas en su interior después de un uso prolongado, se pueden echar pastillas de cloro o para piscinas a un colector de lluvia lleno. Respete siempre la proporción recomendada por el fabricante de la pastilla de cloro o para piscina. Después de uno o dos días de reposo, vacíe y enjuague el colector antes de usarlo.

Instrucciones de preparación para el invierno

¡ADVERTENCIA!

Si vive en una región donde las temperaturas caen por debajo del punto de congelación, tiene que estas instrucciones para preparar para el invierno su colector pluvial de RTS Home Accents. No seguir estas instrucciones de preparación para el invierno puede anular la garantía y provocar que su colector pluvial se rompa.

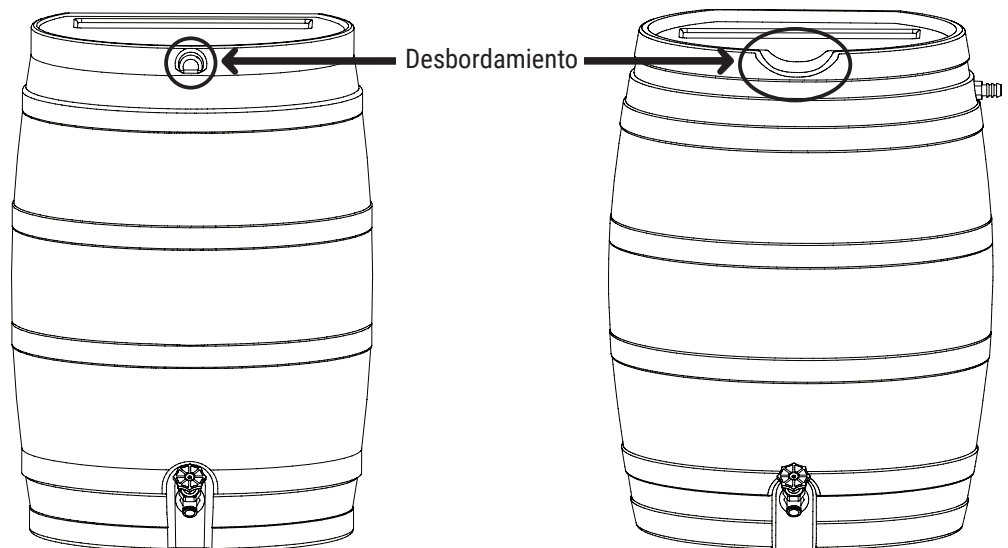
1. Vacíe el agua de su colector pluvial y deje abiertas ambas espitas.
2. Limpie los residuos de la malla del filtro.
3. Retire el colector del soporte y guárdelo boca abajo en una garaje o cobertizo para evitar que le entre agua. Si no le es posible guardarlo en el interior de una cochera o cobertizo, puede guardar el colector pluvial boca abajo en el exterior, bajo una lona segura.

Uso del agua

Los colectores pluviales de RTS Home Accents no contienen BPA y están fabricados con resina de grado alimenticio. El agua de nuestros colectores pluviales es ideal para regar huertos, jardines con flores, árboles, arbustos, el césped y para dar de beber a animales. El agua de nuestros colectores pluviales no es apta para el consumo humano.

Desagüe

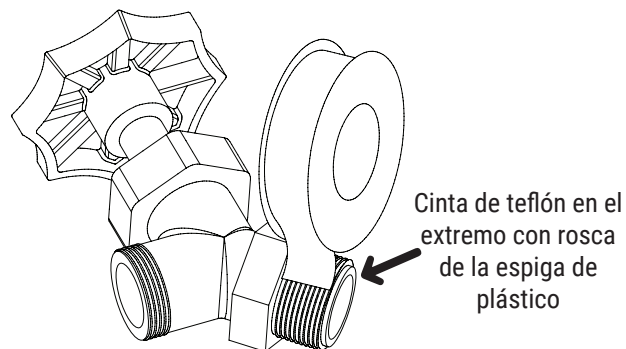
En el frente de su barril pluvial, encontrará un desagüe cerca de la parte superior. Si el barril pluvial se llena, el exceso de agua se drenará por el desagüe. No tape el desagüe. El desagüe debe quedar libre y no está diseñado para que se le conecte nada, como una manguera u otro dispositivo.



Garantía

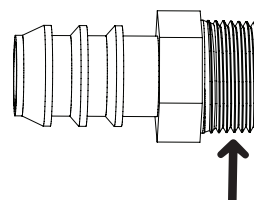
RTS Home Accents garantiza que sus productos estarán libres de defectos en materiales y mano de obra en condiciones normales de uso y funcionamiento durante un año. El periodo de garantía comienza en la fecha de emisión de la factura. La garantía no cubre defectos meramente estéticos, sino que se limita a defectos que provoquen un mal funcionamiento estructural, incluyendo el debido a la corrosión o deterioro del material. La garantía es válida para el comprador original del producto y no es cedible ni transferible. La garantía no cubre daños debidos a vandalismo, abuso, falta de mantenimiento o instalación inadecuada. Aplican los términos y condiciones estándar de RTS. Para iniciar una reclamación de la garantía llámenos a 1-888-641-3077 (Estados Unidos), 1-800-663-2803 (Canadá) o envíenos un correo electrónico a wecare@rtscompaniesinc.com.

- 1** Sujete la espita de plástico con el extremo con rosca hacia usted. Enrolle cinta de teflón alrededor del extremo de rosca largo de la espiga de plástico. Envuelva la cinta de teflón en el sentido de las manecillas del reloj, en la misma dirección que la rosca, no en sentido contrario a esta. La cinta de teflón debe enrollarse tres veces alrededor de las roscas. Demasiada cinta de teflón puede dificultar la operación la rosca.

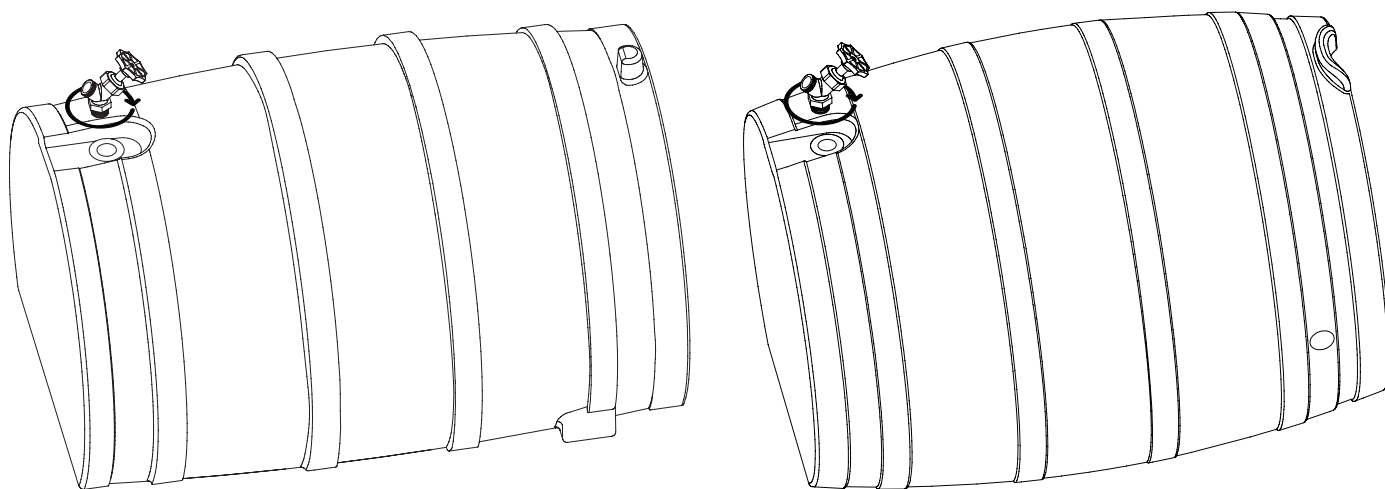


Si va a unir varios barriles pluviales, envuelva también con cinta de teflón el extremo con rosca de todas las conexiones de manguera.

Guarde los conectores de manguera hasta llegar al paso 7.

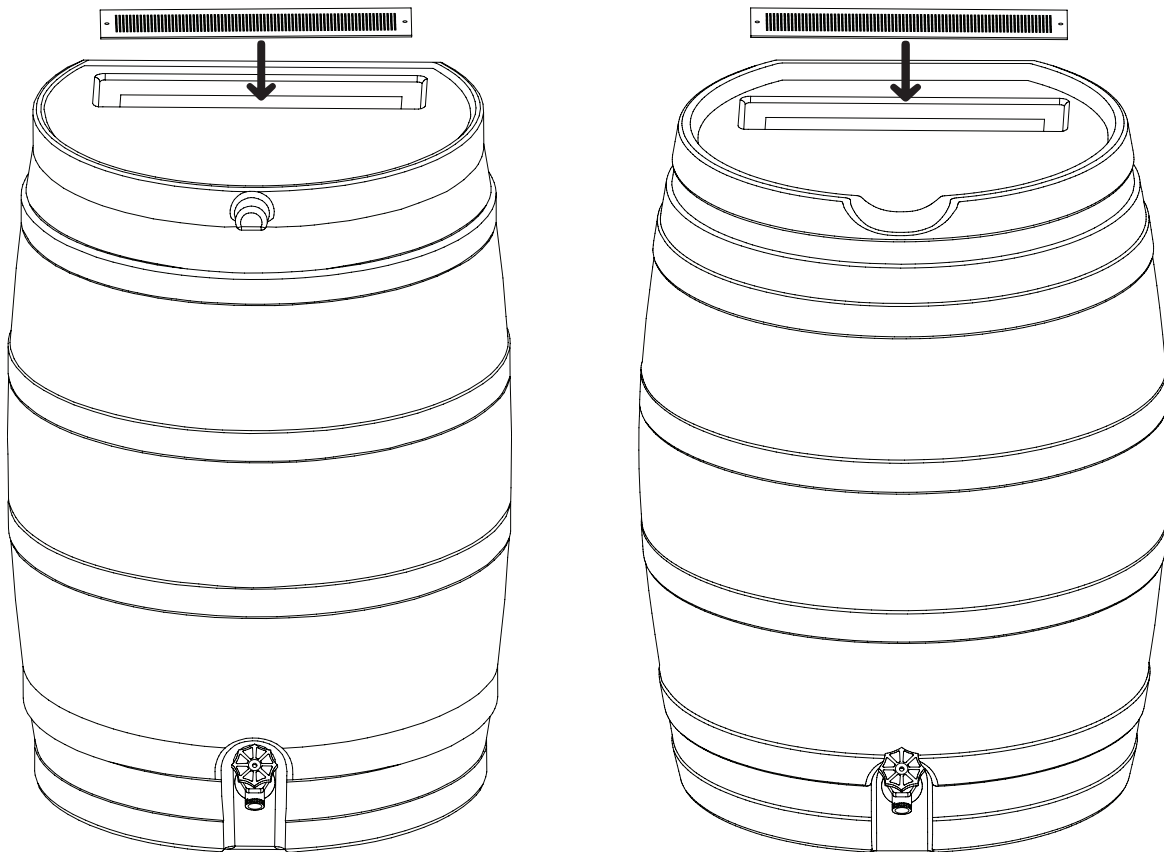


- 2** Coloque el barril pluvial sobre su lado plano. Alinee la espiga de plástico e inserte el extremo con cinta de teflón en el agujero cerca de la parte inferior del barril pluvial, girando en el sentido de las manecillas del reloj. Procure que la espiga esté recta al insertarla. Gire la espiga hasta que oponga resistencia o hasta que el extremo hexagonal entre en contacto con el barril pluvial. No apriete en exceso.

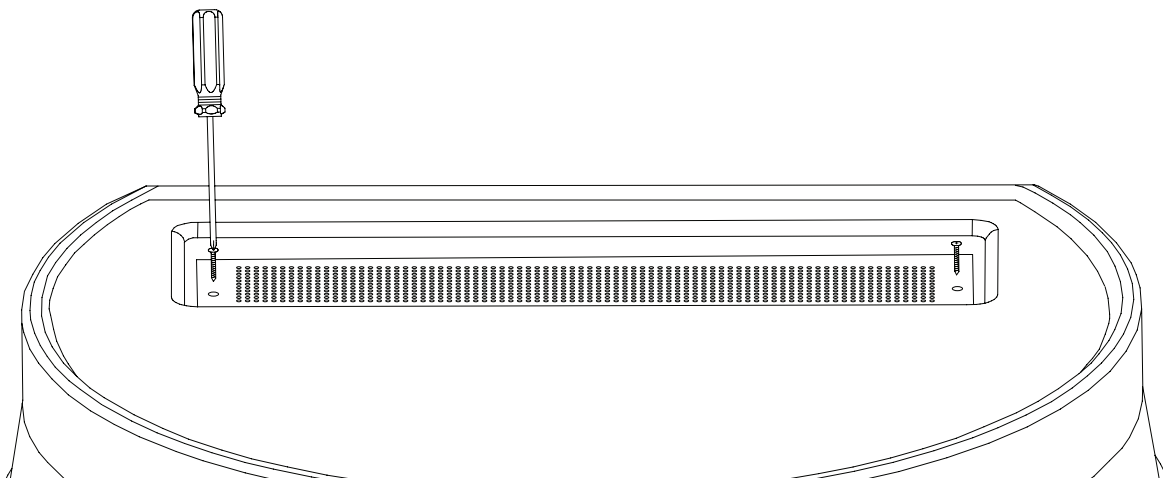


- 3** Si se van a unir diversos barriles pluviales ecológico de 50 galones con parte posterior plana, pasar directamente al paso 6.
Si se cuenta con un barril pluvial ecológico premium de 55 galones con parte posterior plana, pasar al paso 7.

Coloque el barril pluvial en posición vertical. Coloque la malla en la abertura rectangular de la parte superior de su barril pluvial. Asegúrate de que la malla esté bien colocada en la hendidura para que no se doble.



- 4** Con el destornillador, coloca los tornillos suministrados en cada uno de los agujeros grandes a través de la rejilla y en el barril pluvial.

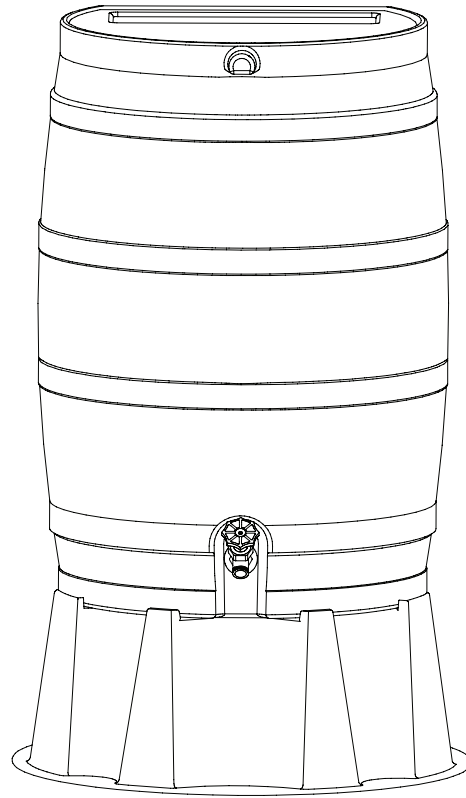


- 5** Su barril pluvial ecológico de 50 galones con parte posterior plana ya está ensamblado. Coloque el barril pluvial sobre una superficie plana o sobre un soporte para barriles pluviales de RTS Home Accents (se vende por separado). Asegúrese de que la canaleta de bajada está alineada para que el agua fluya hacia la rejilla de la parte superior de su barril pluvial.

Si va a unir varios barriles pluviales ecológico de 50 galones con parte posterior plana, siga los pasos 6 a 9.

Si se cuenta con un barril pluvial ecológico premium de 55 galones con parte posterior plana, sigue el paso 7.

Nota: El soporte opcional para barriles pluviales Home Accents RTS solo está disponible para los barriles pluviales de 50 galones con parte posterior plana. No es compatible con los barriles pluviales premium de 55 galones con parte posterior plana y tapa extraíble.

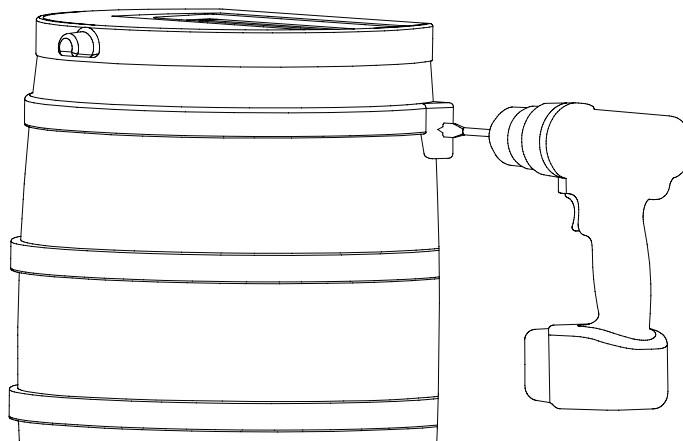


Los siguientes pasos solamente son necesarios si se instala un conector de manguera para unir dos barriles pluviales ecológico o para aliviar el exceso hacia un barril pluvial ecológico premium de 55 galones con parte posterior plana y tapa extraíble. Recomendamos ampliamente instalar el barril pluvial ecológico premium de 55 galones con parte posterior plana y tapa extraíble para evitar que el exceso de agua empuje la tapa.

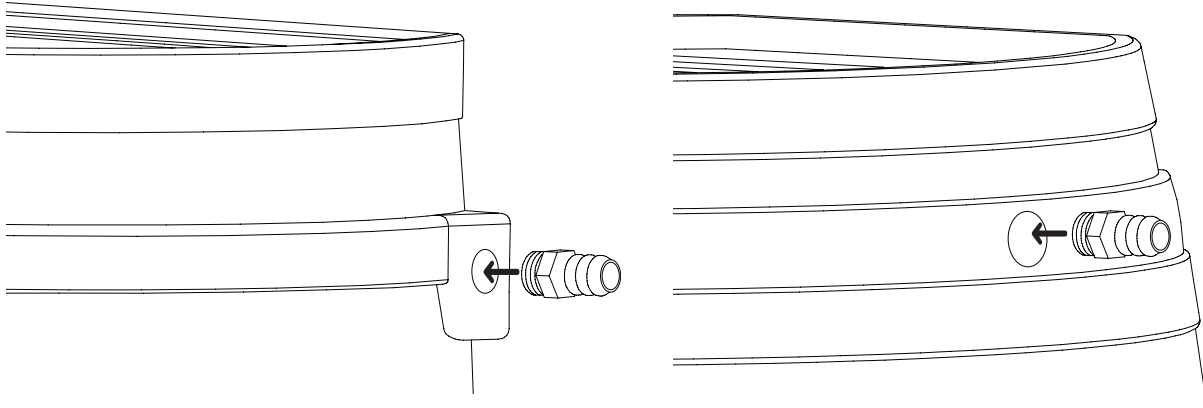
Si va a unir tres o más barriles pluviales, póngase en contacto con nosotros para solicitar conectores de manguera adicionales.

- 6** Con una broca plana de 1", haga un agujero en la zona plana del lado izquierdo o derecho del barril. La ubicación del agujero se muestra en la siguiente imagen.

El orificio ya se encuentra listo en el barril pluvial ecológico premium de 55 galones con parte posterior plana y tapa extraíble.



- 7** Inserte el extremo con rosca del conector de manguera en el agujero perforado de 1”.



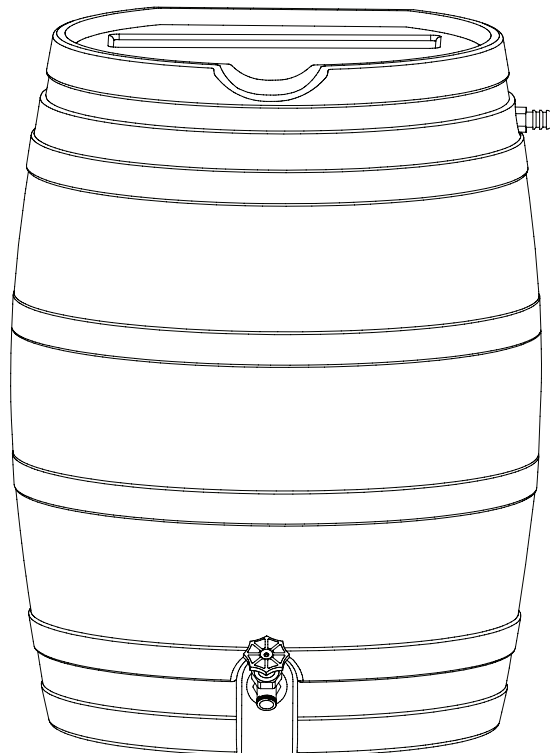
Dentro del barril pluvial

Introduzca la mano en el interior del barril pluvial a través de la abertura de la malla de la parte superior y coloque la junta tórica sobre el conector de la manguera, a ras con el interior del barril pluvial. Luego, enrosque la tuerca de seguridad de plástico en el conector de la manguera hasta que quede apretada.

The diagram shows three components: a threaded hose connector, an O-ring, and a plastic lock nut. An arrow points from the O-ring to the connector, and another arrow points from the lock nut to the connector, indicating the assembly process.

Siga los pasos 3 y 4 para insertar su malla de barril pluvial.

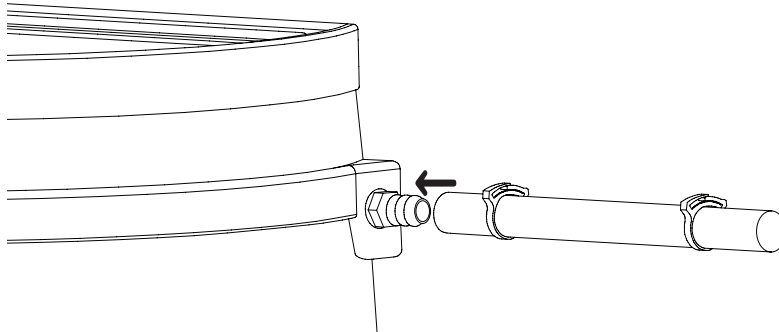
Su barril pluvial ecológico premium de 55 galones con parte posterior plana y tapa extraíble ya está ensamblado. Coloque el barril pluvial sobre una superficie plana. Asegúrese de que la canaleta de bajada esté alineada para que el agua fluya hacia la rejilla de la parte superior de su barril pluvial.



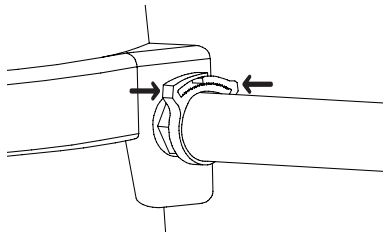
8 Una vez atornillada la malla, coloca ambos barriles pluviales en el lugar deseado.

Nota: Asegúrese de que el espacio entre los barriles pluviales no sea mayor a 12" y que los barriles pluviales estén sobre superficies planas o encima de los soportes para barriles pluviales de RTS Home Accents (se venden por separado). La canaleta de bajada debe estar alineada para que el agua fluya hacia la malla de la parte superior de uno de sus barriles pluviales.

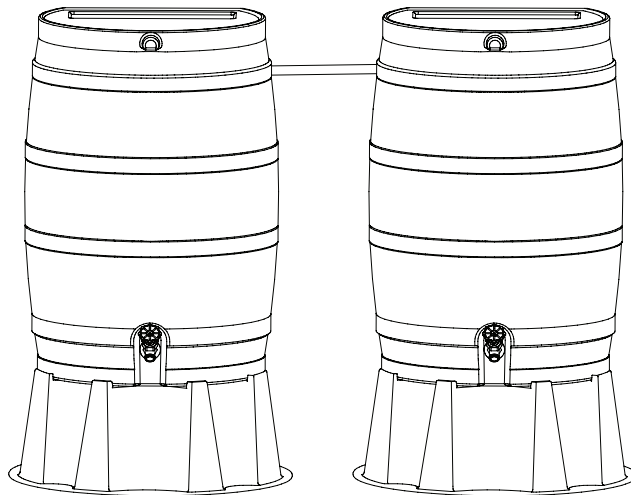
Mida la longitud de manguera de conexión requerida y córtela a la longitud deseada. Deslice ambas abrazaderas de manguera sobre la manguera de conexión y, a continuación, coloque la manguera de conexión sobre cada conector de manguera en el exterior de ambos barriles pluviales. Empuje y gire la manguera para introducirla en el conector. Quedará bien ajustado para evitar fugas.



9 Apriete las abrazaderas de la manguera hasta que estén ajustadas.



Sus dos nuevos barriles pluviales ecológico de 50 galones con parte posterior plana ya están conectados entre sí y listos para la primera lluvia.



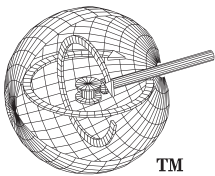
Esperamos que esté contento con su compra.

¡Por favor, visite el sitio web en el que compró hoy para dejar un comentario!

Vea más productos de la familia RTS Home Accents en

www.rtshomeaccents.com

Síguenos en



RTS
Home
ACCENTS