

TM

**RTS**

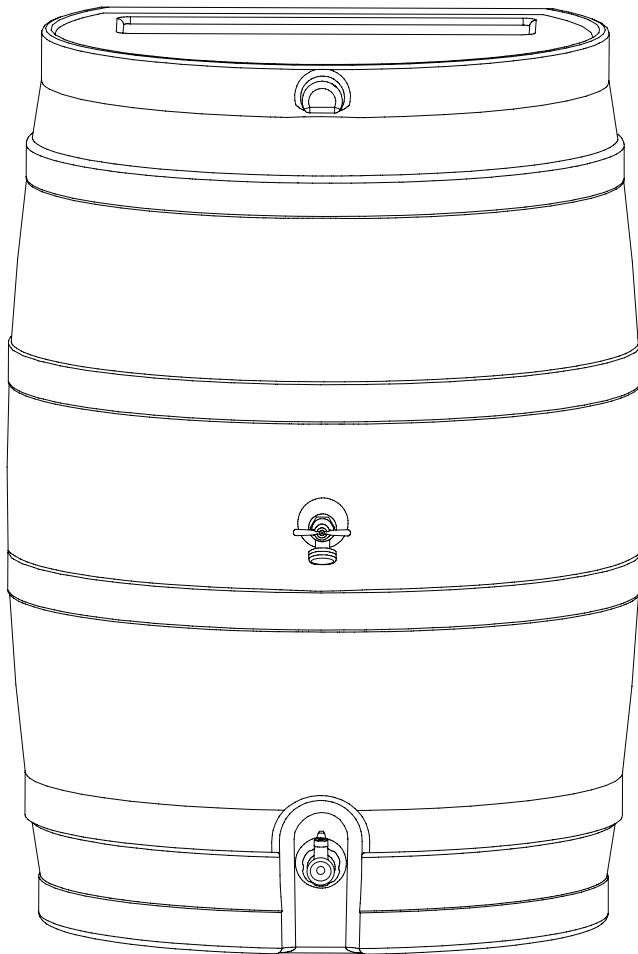
*Home*  
ACCENTS

## Barril Pluvial de Doble Espita y Colector de Agua de Pluvial Instrucciones de Montaje

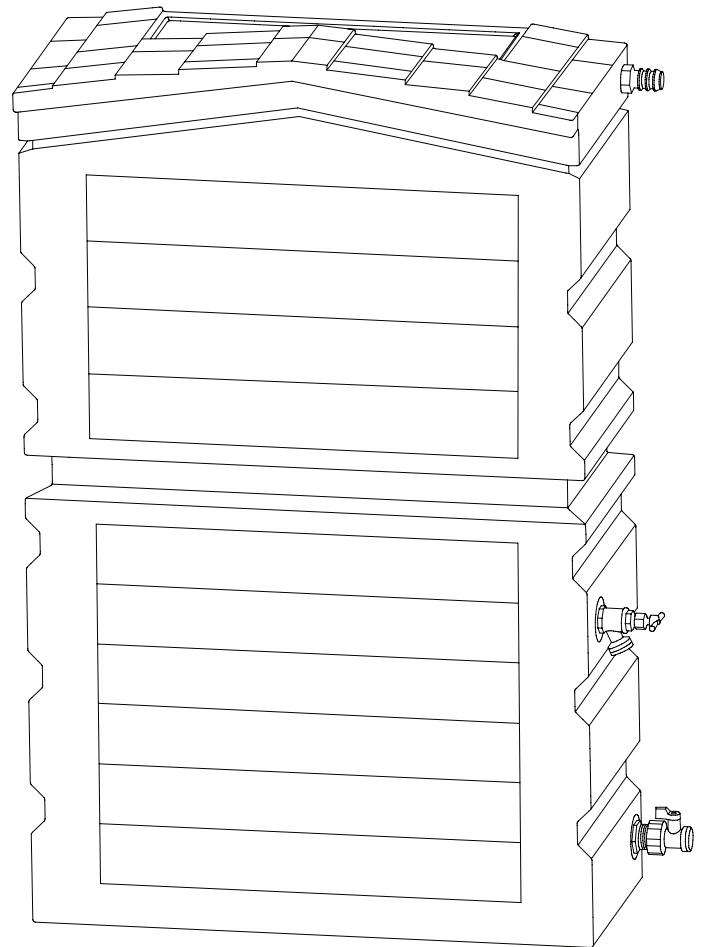
Lea todas las instrucciones antes del montaje. Para ver la versión en video de estas instrucciones de montaje, visite [www.rtshomeaccents.com](http://www.rtshomeaccents.com)

ADVERTENCIA: RTS Home Accents no es responsable del rendimiento del producto montado y no asumirá ninguna responsabilidad.

¿Preguntas? ¿Le faltan piezas? Llámenos a 1-888-641-3077 (Estados Unidos),  
1-800-663-2803 (Canadá) o envíenos un correo electrónico a  
[wecare@rtscompaniesinc.com](mailto:wecare@rtscompaniesinc.com)

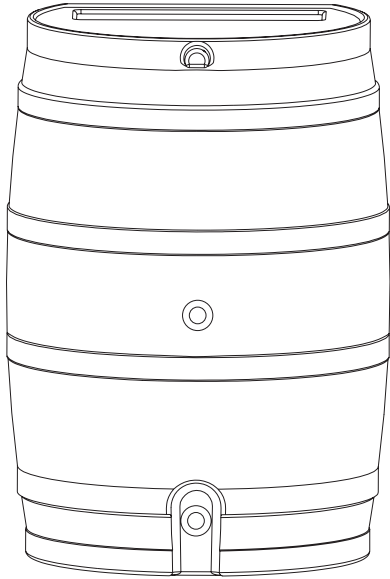


**Barril Pluvial de 50 Galones con Doble Espita y Parte Posterior Plana**



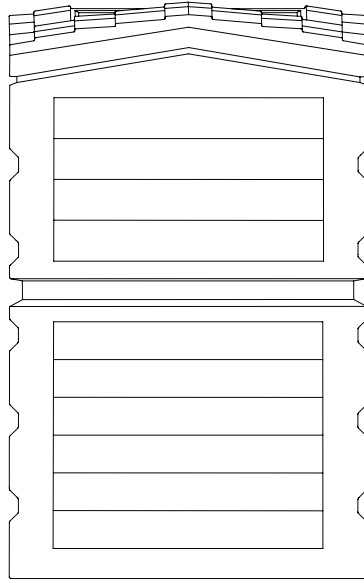
**Colector de Agua de Pluvial de 25 Galones**

**Incluye:**

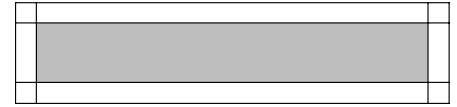


1x Barril Pluvial de 50 Galones con Doble Espita

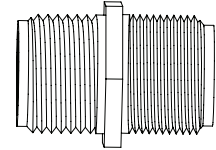
0



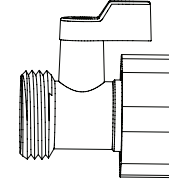
1x Colector de Agua de Pluvial de 25 Galones



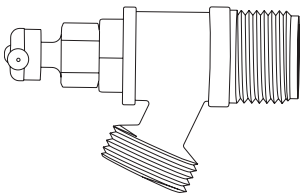
1x Malla



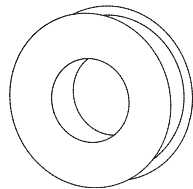
1x Adaptador para manguera



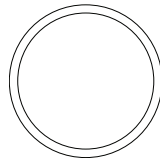
1x Válvula de espita de latón



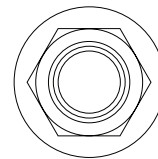
1x Espita de latón



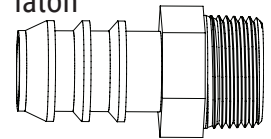
1x Rollo de cinta de teflón



1x Junta tórica



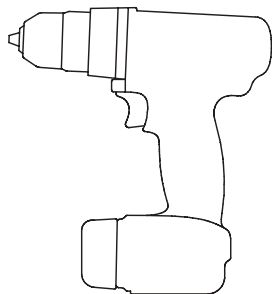
1x Tuerca de seguridad de plástico



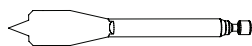
1x Conector para manguera de plástico

Nota: La junta tórica, la tuerca de seguridad de plástico y el conector de manguera de plástico podrían estar unidos al recibirlos. La tuerca de seguridad de plástico se puede desenroscar para separar las tres piezas.

**Necesario si se van a conectar varios colectores de lluvia (no incluido):**

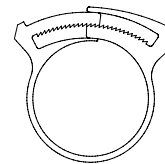


Taladro

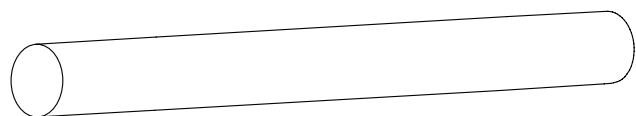


Broca plana de 1"

**Componentes del kit de enlace necesarios si se conectan varios colectores de lluvia (se venden por separado):**



2x Abrazaderas de plástico para mangueras



1x Tubo de conexión transparente

## Instrucciones de limpieza

Su colector de lluvia de RTS Home Accents está fabricado con material resistente a las algas y no requiere limpieza frecuente. Si su colector de lluvia tiene presencia de algas en su interior después de un uso prolongado, se pueden echar pastillas de cloro o para piscinas a un colector de lluvia lleno. Respete siempre la proporción recomendada por el fabricante de la pastilla de cloro o para piscina. Después de uno o dos días de reposo, vacíe y enjuague el colector antes de usarlo.

## Instrucciones de preparación para el invierno

### ¡ADVERTENCIA!

Si vive en una región donde las temperaturas caen por debajo del punto de congelación, tiene que estas instrucciones para preparar para el invierno su colector pluvial de RTS Home Accents. No seguir estas instrucciones de preparación para el invierno puede anular la garantía y provocar que su colector pluvial se rompa.

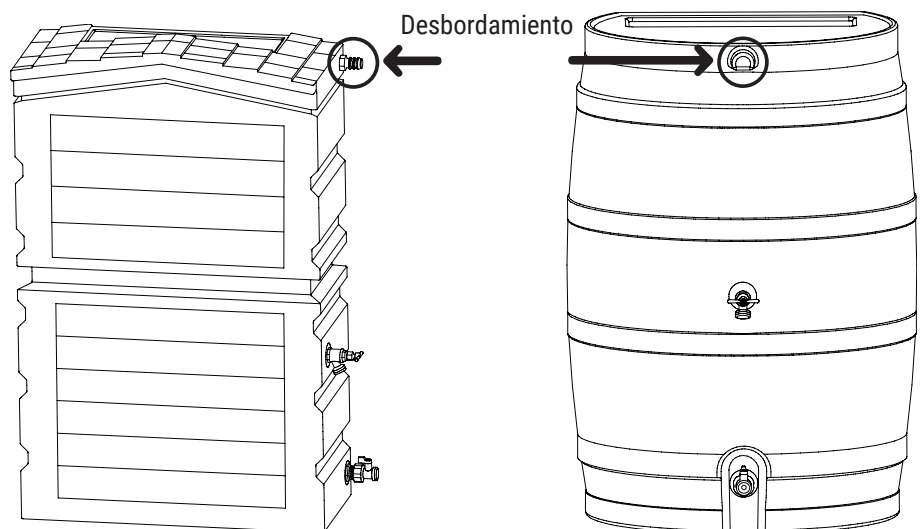
1. Vacíe el agua de su colector pluvial y deje abiertas ambas espitas.
2. Limpie los residuos de la malla del filtro.
3. Retire el colector del soporte y guárdelo boca abajo en una garaje o cobertizo para evitar que le entre agua. Si no le es posible guardarlo en el interior de una cochera o cobertizo, puede guardar el colector pluvial boca abajo en el exterior, bajo una lona segura.

## Uso del agua

Los colectores pluviales de RTS Home Accents no contienen BPA y están fabricados con resina de grado alimenticio. El agua de nuestros colectores pluviales es ideal para regar huertos, jardines con flores, árboles, arbustos, el césped y para dar de beber a animales. El agua de nuestros colectores pluviales no es apta para el consumo humano.

## Desagüe

En el frente de su barril pluvial o en costado de su colector de pluvial, encontrará un desagüe cerca de la parte superior. Si el colector de pluvial se llena, el exceso de agua se drenará por el desagüe. No tape el desagüe. El desagüe de su barril pluvial debe quedar libre y no está diseñado para que se le conecte nada, como una manguera u otro dispositivo. Puede conectar una manguera a la lengüeta de la manguera de desbordamiento del colector de pluvial.



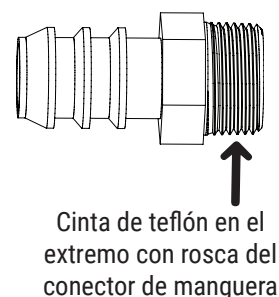
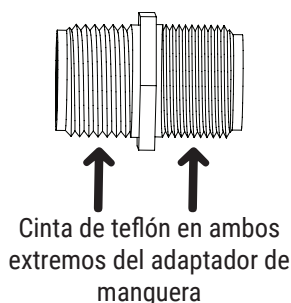
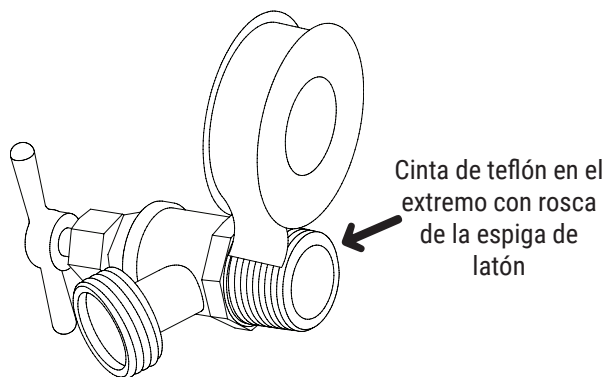
## Garantía

RTS Home Accents garantiza que sus productos estarán libres de defectos en materiales y mano de obra en condiciones normales de uso y funcionamiento durante un año. El periodo de garantía comienza en la fecha de emisión de la factura. La garantía no cubre defectos meramente estéticos, sino que se limita a defectos que provoquen un mal funcionamiento estructural, incluyendo el debido a la corrosión o deterioro del material. La garantía es válida para el comprador original del producto y no es cedible ni transferible. La garantía no cubre daños debidos a vandalismo, abuso, falta de mantenimiento o instalación inadecuada. Aplican los términos y condiciones estándar de RTS. Para iniciar una reclamación de la garantía llámenos a 1-888-641-3077 (Estados Unidos), 1-800-663-2803 (Canadá) o envíenos un correo electrónico a [wecare@rtscompaniesinc.com](mailto:wecare@rtscompaniesinc.com).

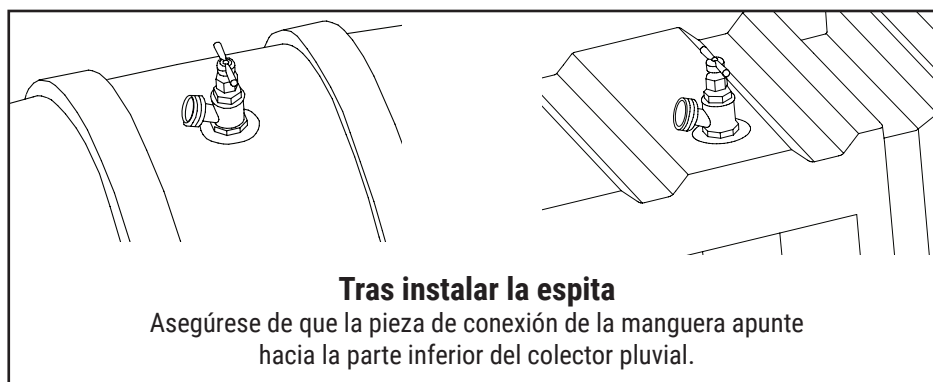
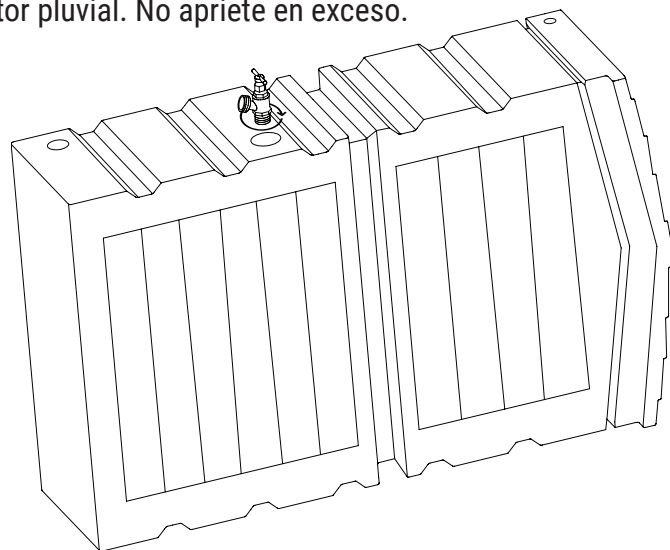
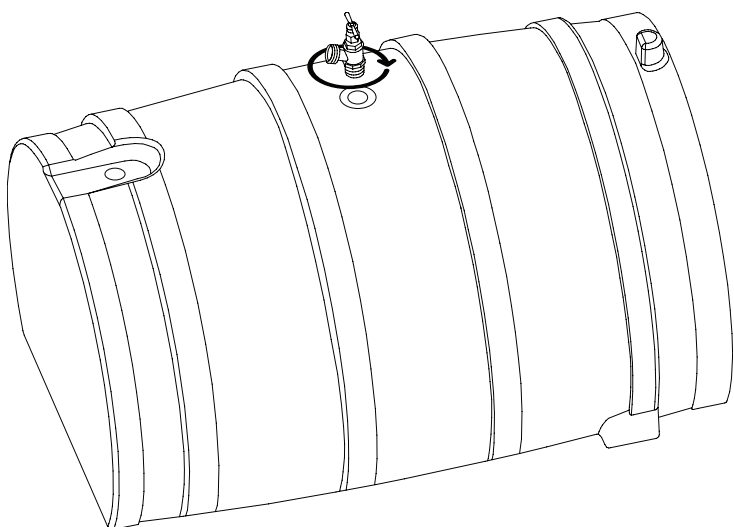
- 1** Sujete la espita de latón con el extremo con rosca hacia usted. Enrolle cinta de teflón alrededor del extremo de rosca largo de la espiga de latón. Envuelva la cinta de teflón en el sentido de las manecillas del reloj, en la misma dirección que la rosca, no en sentido contrario a esta. La cinta de teflón debe enrollarse tres veces alrededor de las roscas. Demasiada cinta de teflón puede dificultar la operación la rosca.

Enrolle cinta de teflón alrededor de ambos extremos del adaptador para manguera. Si va a unir varios colectores pluviales, envuelva también con cinta de teflón el extremo con rosca de todas las conexiones de manguera.

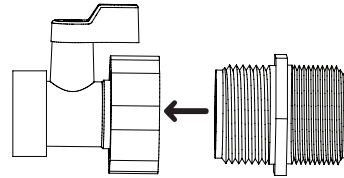
Guarde el adaptador de manguera hasta llegar al paso 3.  
Guarde los conectores de manguera hasta llegar al paso 7.



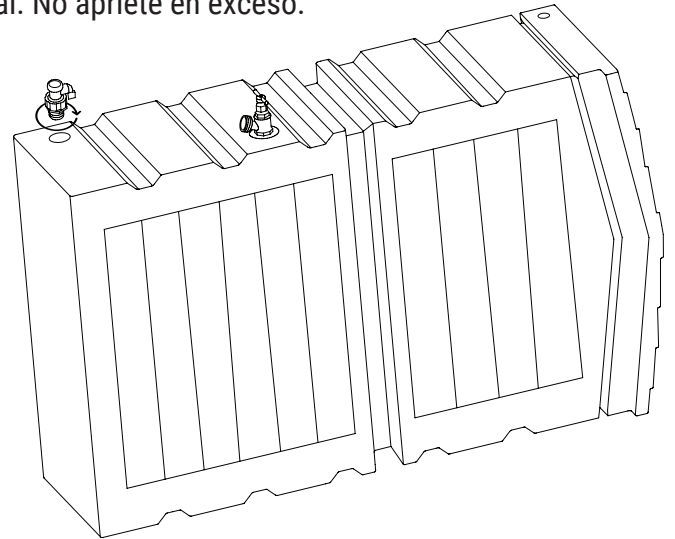
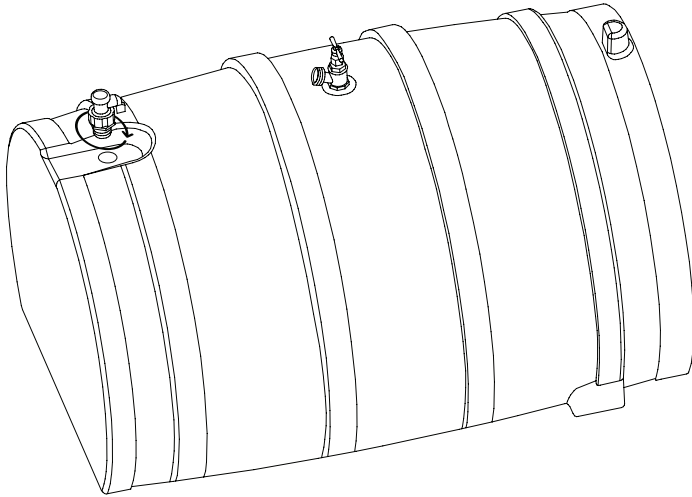
- 2** Coloque el colector de lluvia con los orificios pretaladrados hacia el cielo. Alinee la espiga de latón e inserte el extremo con cinta de teflón en el agujero del centro del barril pluvial, girando en el sentido de las manecillas del reloj. Procure que la espiga esté recta al insertarla. Gire la espiga hasta que oponga resistencia o hasta que el extremo hexagonal entre en contacto con el colector pluvial. No apriete en exceso.



- 3** Enrosque la válvula de espita en el extremo envuelto en cinta de teflón del adaptador de manguera con rosca más gruesa, girando en el sentido de las manecillas del reloj.



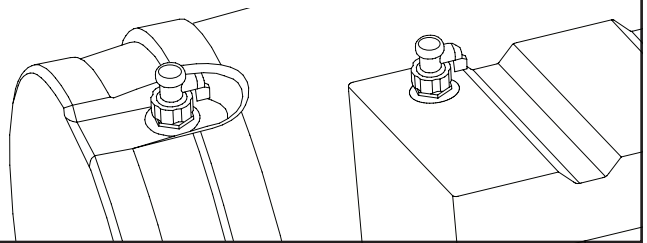
Luego, enrosque el otro extremo envuelto en cinta de teflón del adaptador de manguera en el agujero con rosca inferior de su colector pluvial, girando en el sentido de las manecillas del reloj. Procure que el adaptador de manguera esté recto al insertarlo. Gire el adaptador de manguera que oponga resistencia o hasta que el extremo hexagonal entre en contacto con el colector pluvial. No apriete en exceso.



**Tras instalar la válvula de la espita**

Asegúrese de que la perilla negra de apertura/cierre apunte hacia la parte superior del colector pluvial.

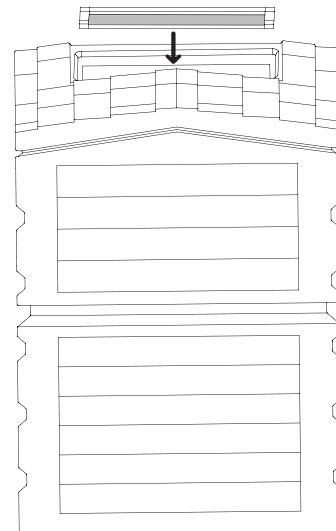
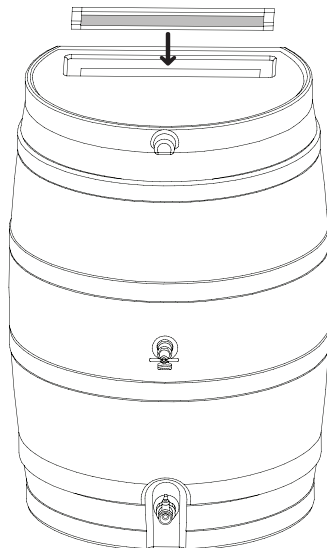
Retire el tapón de plástico protector de color transparente o blanco de la válvula de la espita para exponer las roscas donde puede conectar una manguera.



- 4** Coloque el colector pluvial en posición vertical. Coloque la malla en la abertura rectangular de la parte superior de su colector pluvial. Asegúrese de que la pequeña barrera de goma negra en un lado de la malla quede hacia abajo, hacia el interior de su colector pluvial.

**Si va a unir varios barriles pluviales de 50 galones con doble espita y parte posterior plana, sigue el paso 6.**

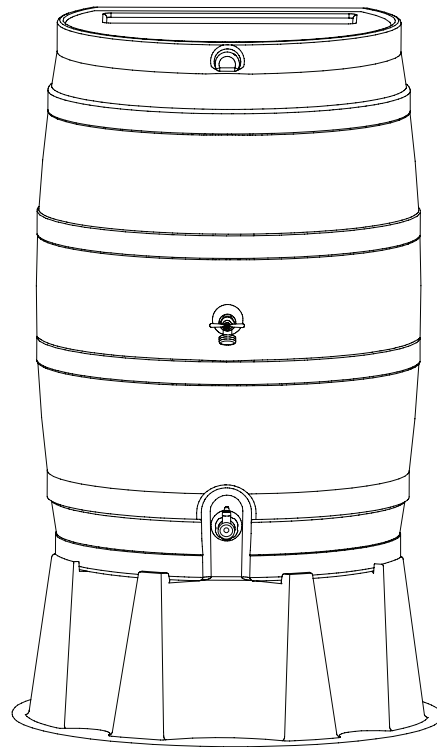
**Si tienes un colector de agua de pluvial de 25 galones, sigue el paso 7.**



- 5** Su barril pluvial de 50 galones con doble espita y parte posterior plana ya está ensamblado. Coloque el barril pluvial sobre una superficie plana o sobre un soporte para barriles pluviales de RTS Home Accents (se vende por separado). Asegúrese de que la canaleta de bajada está alineada para que el agua fluya hacia la rejilla de la parte superior de su barril pluvial.

**Si va a unir varios barriles pluviales de 50 galones con doble espita y parte posterior, siga los pasos 6 a 9.**

**Si tienes un colector de agua de pluvial de 25 galones, sigue el paso 7.**

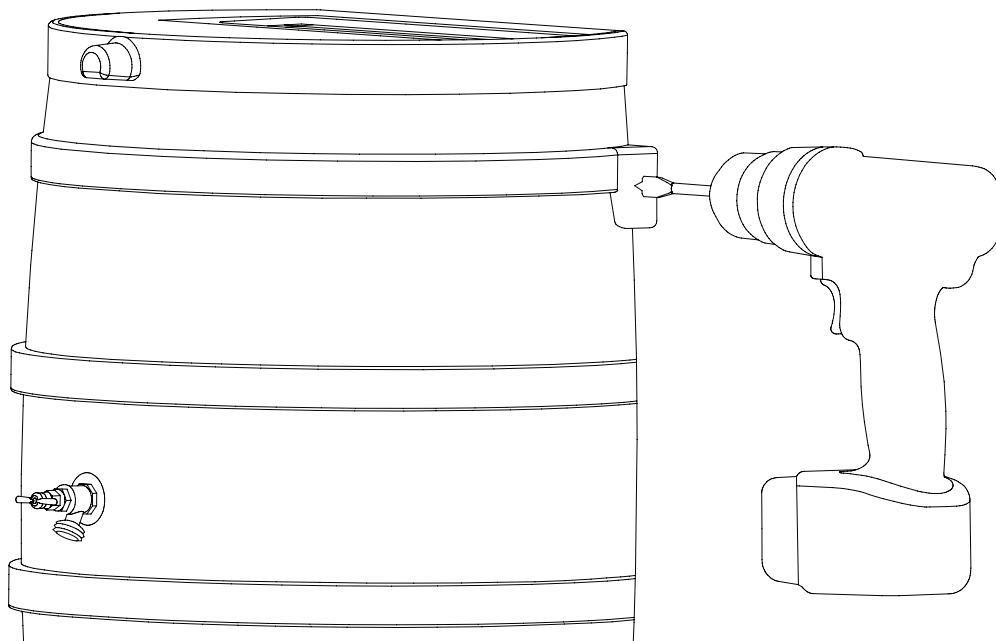


---

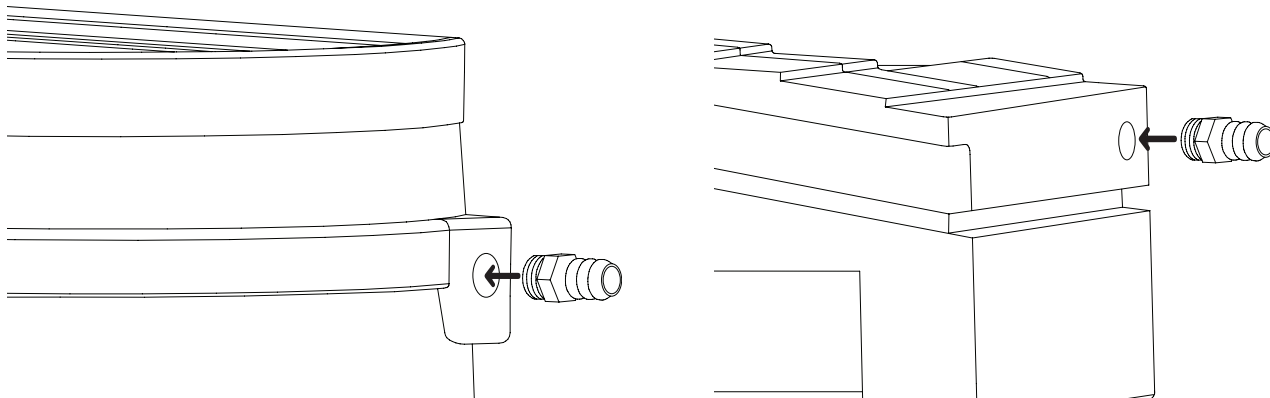
**Los siguientes pasos únicamente son necesarios si va a instalar un conector de manguera para unir dos barriles pluviales o para el desbordamiento de su colector de agua de pluvial de 25 galones. Si va a unir tres o más barriles pluviales, póngase en contacto con nosotros para solicitar conectores de manguera adicionales.**

- 6** Con una broca plana de 1", haga un agujero en la zona plana del lado izquierdo o derecho del barril. La ubicación del agujero se muestra en la siguiente imagen.

El orificio ya se perforó previamente en su colector de lluvia de 25 galones.

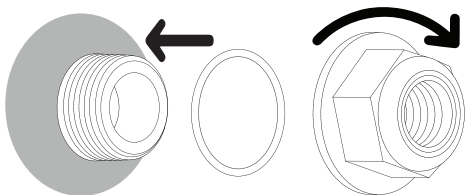


**7** Inserte el extremo con rosca del conector de manguera en el agujero perforado de 1”.



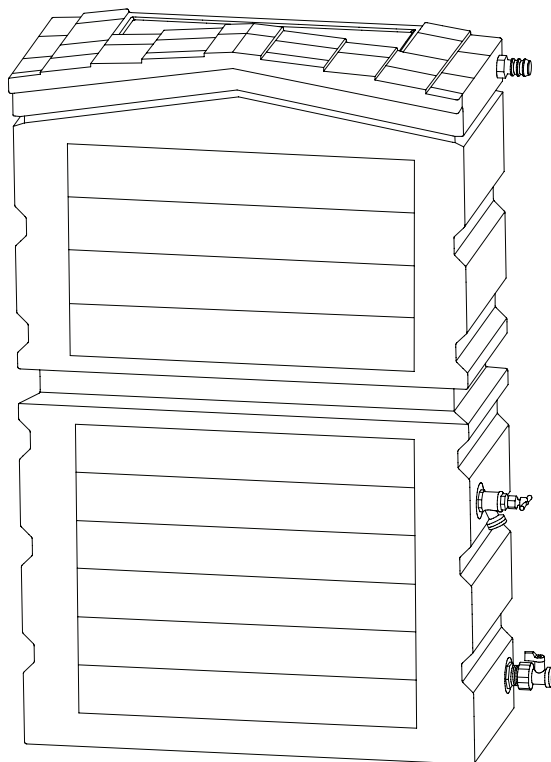
#### **Dentro del colector pluvial**

Introduzca la mano en el interior del colector pluvial a través de la abertura de la malla de la parte superior y coloque la junta tórica sobre el conector de la manguera, a ras con el interior del colector pluvial. Luego, enrosque la tuerca de seguridad de plástico en el conector de la manguera hasta que quede apretada.



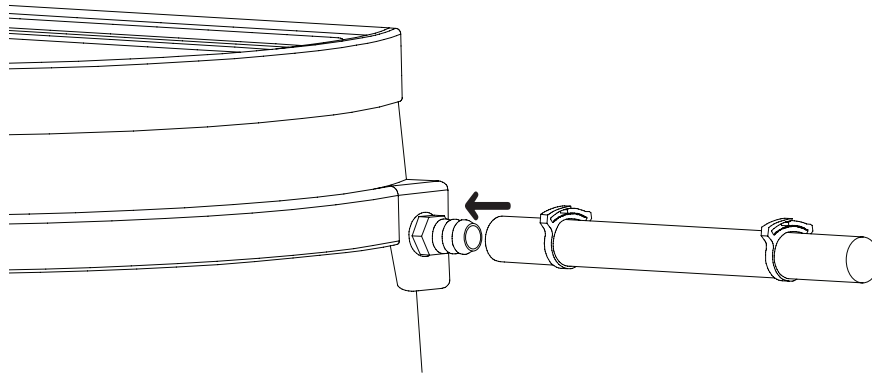
**Siga el paso 4 para insertar la pantalla del colector de lluvia.**

Su colector pluvial de 25 galones ya está ensamblado. Coloque el colector pluvial sobre una superficie plana. Asegúrese de que la canaleta de bajada está alineada para que el agua fluya hacia la rejilla de la parte superior de su colector pluvial.

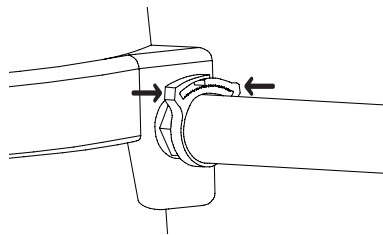


**8** Después de que se haya insertado la pantalla del colector de lluvia, coloque los dos colectores de lluvia en la ubicación deseada. Asegúrese de que el espacio entre los colectores de lluvia no sea mayor a 12" y que los barriles pluviales estén sobre superficies planas o encima de los soportes para barriles pluviales de RTS Home Accents (se venden por separado). La canaleta de bajada debe estar alineada para que el agua fluya hacia la malla de la parte superior de uno de sus colectores pluviales.

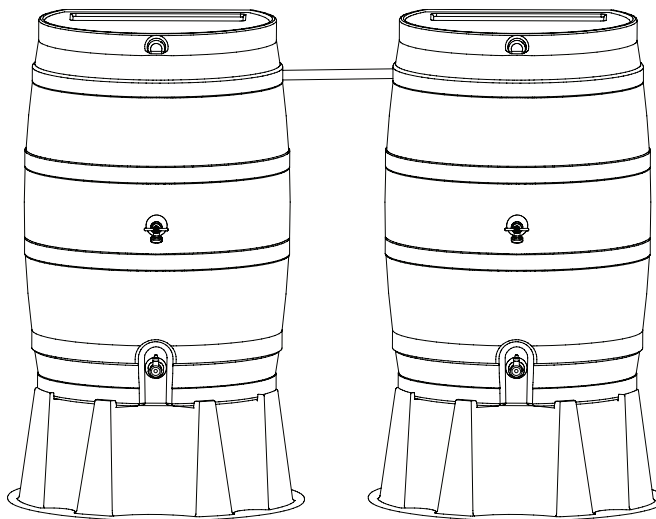
Mida la longitud de manguera de conexión requerida y córtela a la longitud deseada. Deslice ambas abrazaderas de manguera sobre la manguera de conexión y, a continuación, coloque la manguera de conexión sobre cada conector de manguera en el exterior de ambos barriles pluviales. Empuje y gire la manguera para introducirla



**9** Apriete las abrazaderas de la manguera hasta que estén ajustadas.



Sus dos nuevos barriles pluviales de 50 galones con doble espita ya están conectados entre sí y listos para la primera lluvia.



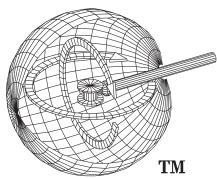
**Esperamos que esté contento con su compra.**

**¡Por favor, visite el sitio web en el que compró hoy para dejar un comentario!**

**Vea más productos de la familia RTS Home Accents en**

**[www.rtshomeaccents.com](http://www.rtshomeaccents.com)**

**Síguenos en**



**RTS**  
*Home*  
**ACCENTS**