

TM

RTS

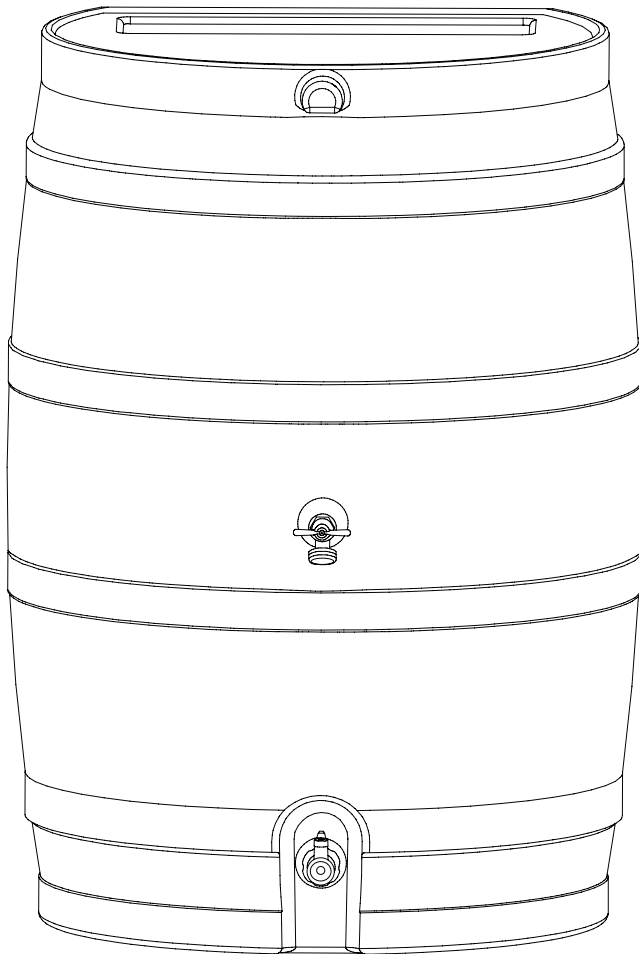
Home
ACCENTS

Baril de Pluie à Double Embouchure et Collecteur D'eau de Pluie Instructions De Montage

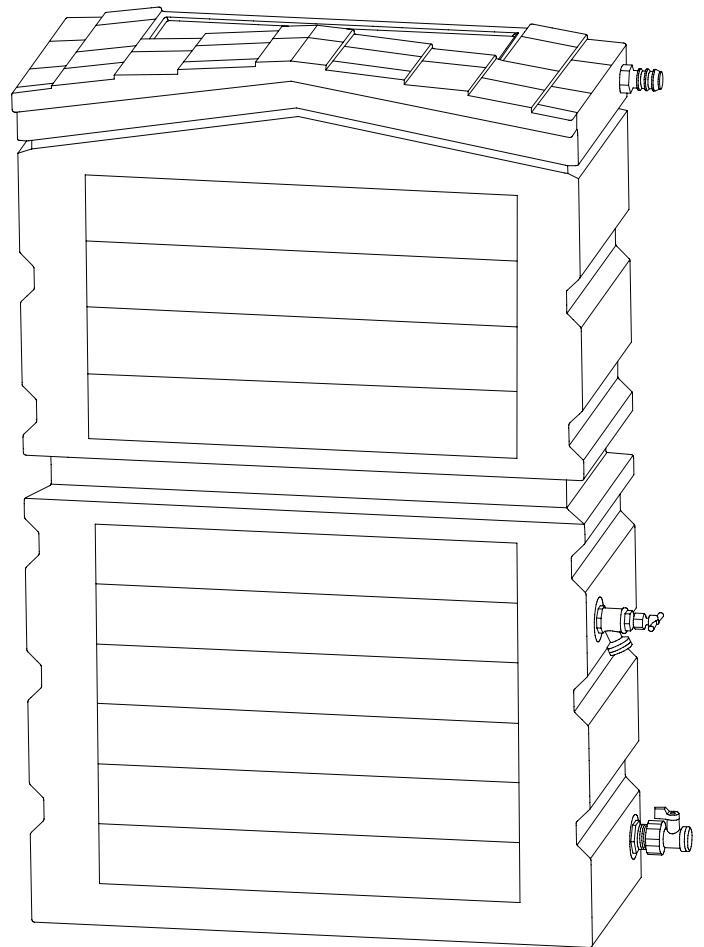
Lisez toutes les instructions avant le montage. Pour voir la version vidéo de ces instructions de montage, visitez le site, visit www.rtshomeaccents.com

ATTENTION: RTS Home Accents n'est pas responsable de la performance des produits assemblés et n'accepte aucune responsabilité.

Des questions? Parties manquantes? Appelez-nous au 1-888-641-3077 (États-Unis), 1-800-663-2803 (Canada) ou envoyez-nous un courriel à wecare@rtscompaniesinc.com

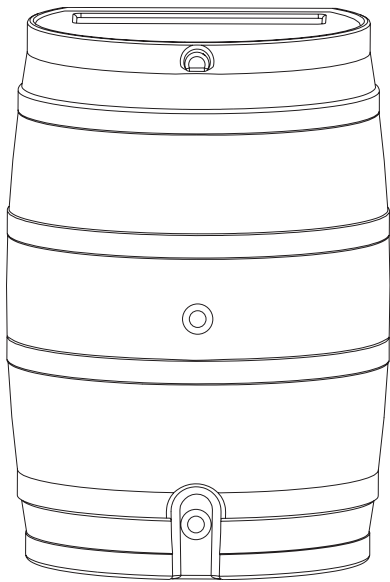


Baril de pluie à dos plat à double embout de 50 gallons



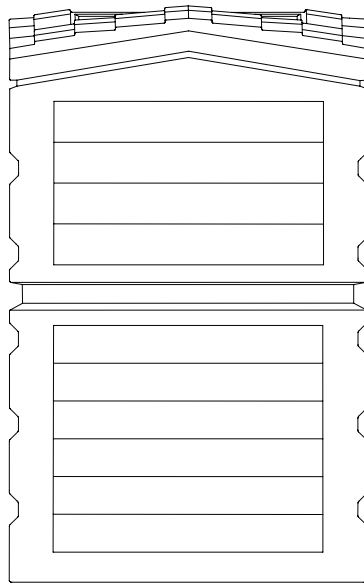
Collecteur d'eau de pluie de 25 gallons

Inclus :

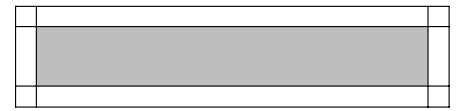


1x Baril de pluie à dos plat de 50 gallons

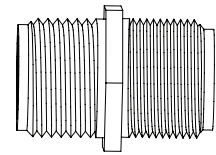
OU



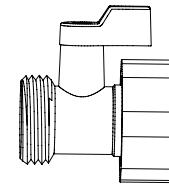
1x Collecteur d'eau de pluie de 25 gallons



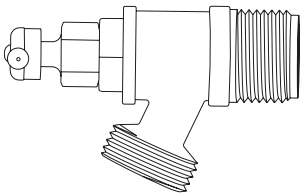
1x Écran



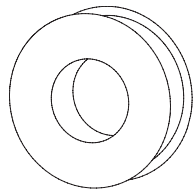
1x Adaptateur de tuyau



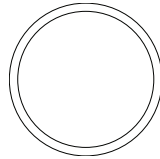
1x Valve à embout en laiton



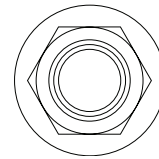
1x Embout en laiton



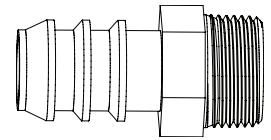
1x Rouleau de ruban téflon



1x Joint torique



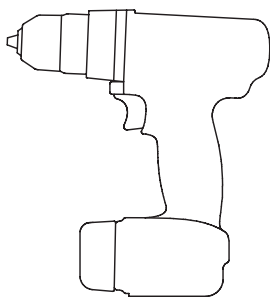
1x Contre-écrou en plastique



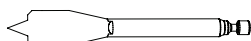
1x Barre de tuyau en plastique

Remarque : le joint torique, le contre-écrou en plastique et la barre de tuyau en plastique peuvent être vissés ensemble à réception. Le contre-écrou en plastique peut être dévissé pour séparer les trois composants.

Éléments nécessaires en cas de raccordement de plusieurs collecteurs de pluie (non incluses) :

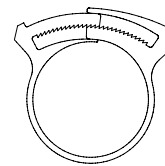


Perceuse

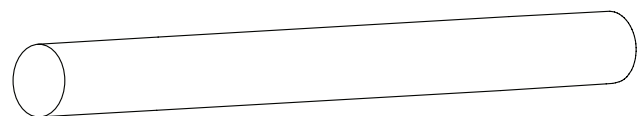


Foret à bêche de 1 pouce

Composants du kit de liaison requis si vous connectez plusieurs collecteurs de pluie (vendus séparément) :



2x Colliers de serrage en plastique



1x Tube de liaison transparent

Instructions de nettoyage

Votre collecteur d'eau de pluie RTS Home Accents est fabriqué dans un matériau résistant aux algues et ne nécessite pas de nettoyage régulier. Si l'intérieur de votre cuve présente des algues après une utilisation prolongée, il est possible d'ajouter des pastilles de chlore ou des pastilles pour piscine lorsque le collecteur d'eau de pluie est plein. Respectez toujours le ratio recommandé par le fabricant de la pastille de chlore ou de la pastille pour piscine. Après un ou deux jours de trempage, égouttez et rincez votre collecteur d'eau de pluie avant de l'utiliser.

Instructions pour l'hivernage

ATTENTION!

Si vous vivez dans une région où les températures descendent sous le point de congélation, vous devez suivre les étapes suivantes pour hiverner votre collecteur d'eau de pluie RTS Home Accents. Le non-respect de ces instructions d'hivernage peut entraîner l'annulation de la garantie et l'apparition de fissures dans votre collecteur d'eau de pluie.

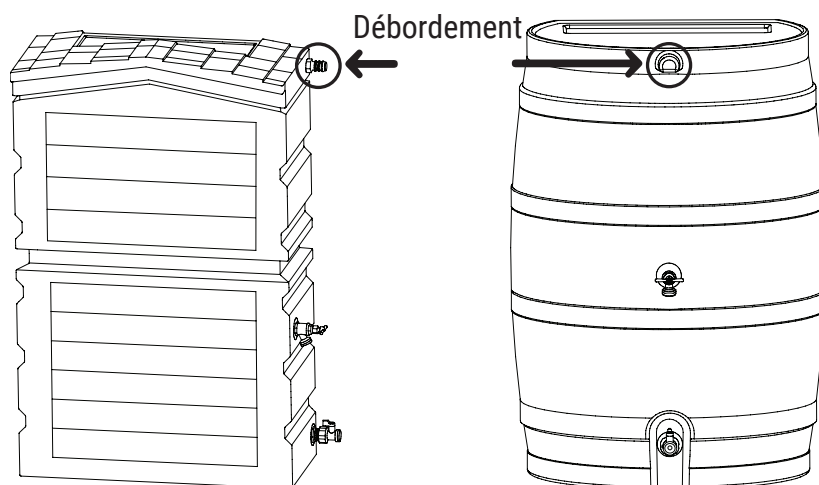
1. Videz l'eau de votre collecteur d'eau de pluie et laissez les deux robinets ouverts.
2. Enlevez les débris de la grille du filtre.
3. Retirez votre collecteur d'eau de pluie de son support et rangez-le à l'envers dans un garage ou une remise pour éviter que l'eau ne pénètre à l'intérieur. Si vous ne pouvez pas le ranger à l'intérieur d'un garage ou d'une remise, vous pouvez le faire à l'extérieur, sous une bâche sécurisée, toujours à l'envers.

Utilisation de l'eau

Les barils de pluie RTS Home Accents sont exempts de Bisphénol A et fabriqués à partir de résine de qualité alimentaire. L'eau de nos barils de pluie est idéale pour arroser les potagers, les jardins de fleurs, les arbres, les arbustes, les pelouses et pour l'abreuvement des animaux. L'eau de nos barils de pluie ne convient pas à la consommation humaine.

Débordement

Sur l'avant de votre baril de pluie ou sur le côté de votre collecteur d'eau de pluie, vous trouverez un trop-plein près du sommet. Si votre collecteur d'eau de pluie est rempli, l'eau excédentaire s'écoulera par le trop-plein. Ne bloquez pas le débordement sur votre baril de pluie. Il doit rester dégagé et n'est pas conçu pour être relié à quoi que ce soit, ni un tuyau, ni un autre dispositif. Vous pouvez fixer un tuyau à l'embout du tuyau de trop-plein du collecteur d'eau de pluie.



Garantie

RTS Home Accents garantit pendant une période d'un an ses produits comme exempts de défauts de matériaux et de fabrication dans des conditions normales d'utilisation et d'entretien. La période de garantie commence à la date de facturation. La garantie ne couvre pas les défauts purement esthétiques ; elle se limite aux défauts entraînant une défaillance structurelle, y compris due à la corrosion ou à la détérioration des matériaux. La garantie s'applique à l'acheteur initial du produit et n'est ni cessible, ni transférable.

La garantie ne couvre pas les dommages dus au vandalisme, aux abus, au manque d'entretien ou à une mauvaise installation.

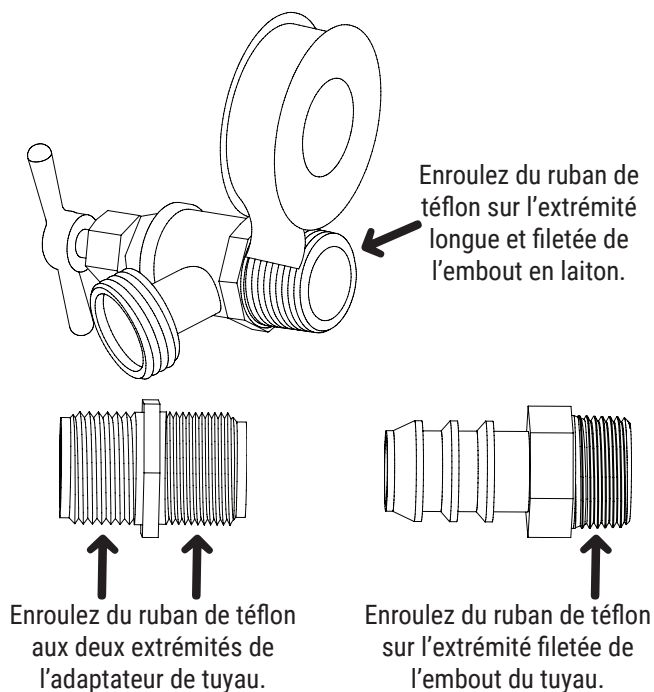
Les conditions générales de RTS s'appliquent.

Pour entamer une procédure de garantie, appelez-nous au 1-888-641-3077 (États-Unis), 1-800-663-2803 (Canada) ou envoyez-nous un courriel à wecare@rtscompaniesinc.com.

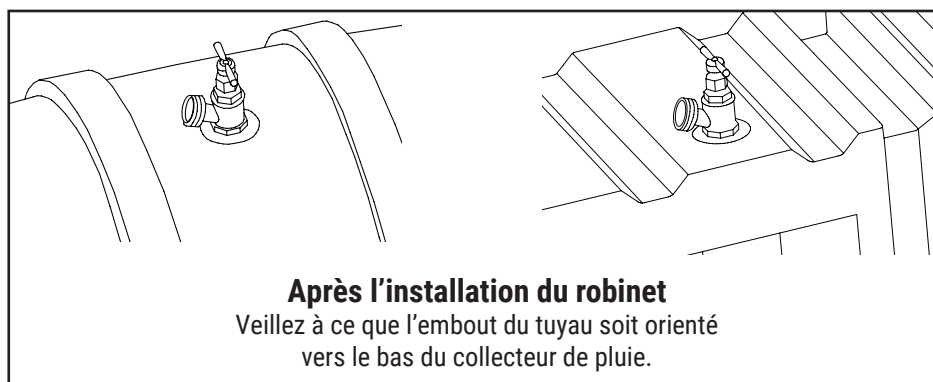
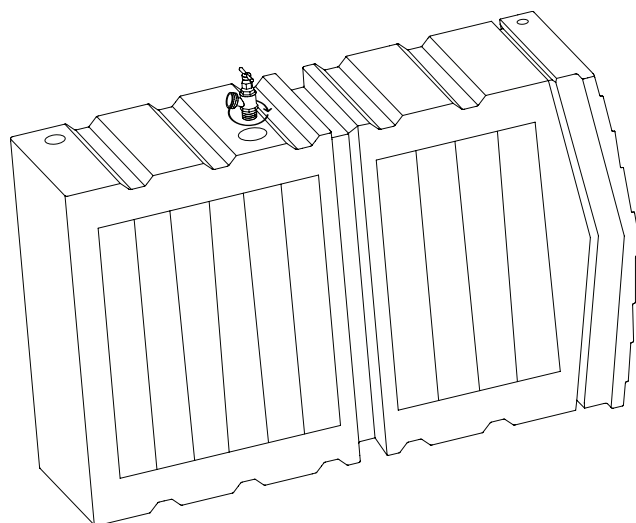
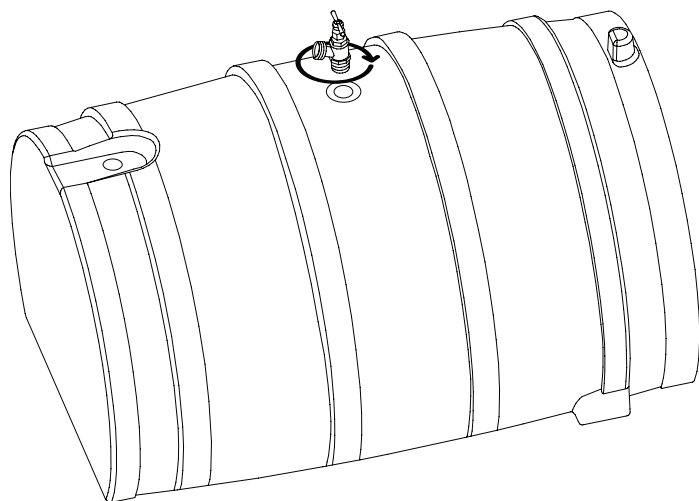
- 1** Tenez l'embout en laiton avec l'extrémité fileté face à vous. Enroulez du ruban de téflon autour de l'extrémité longue et fileté de l'embout en laiton. Enroulez le ruban de téflon dans le sens des aiguilles d'une montre, dans la même direction que le filetage, et non contre celui-ci. Le ruban de téflon doit être enroulé trois fois autour des filets. Une trop grande quantité de ruban de téflon peut rendre le filetage difficile.

Enroulez du ruban de téflon autour des deux extrémités de l'adaptateur de tuyau. Si vous reliez plusieurs collecteurs de pluie entre elles, enroulez également du ruban de téflon autour de l'extrémité fileté de tous les raccords de tuyau.

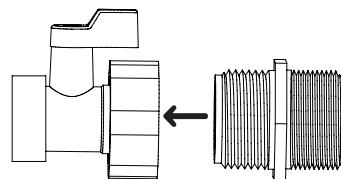
Mettez l'adaptateur de tuyau de côté jusqu'à l'étape 3.
Mettez les raccords de tuyau de côté jusqu'à l'étape 7.



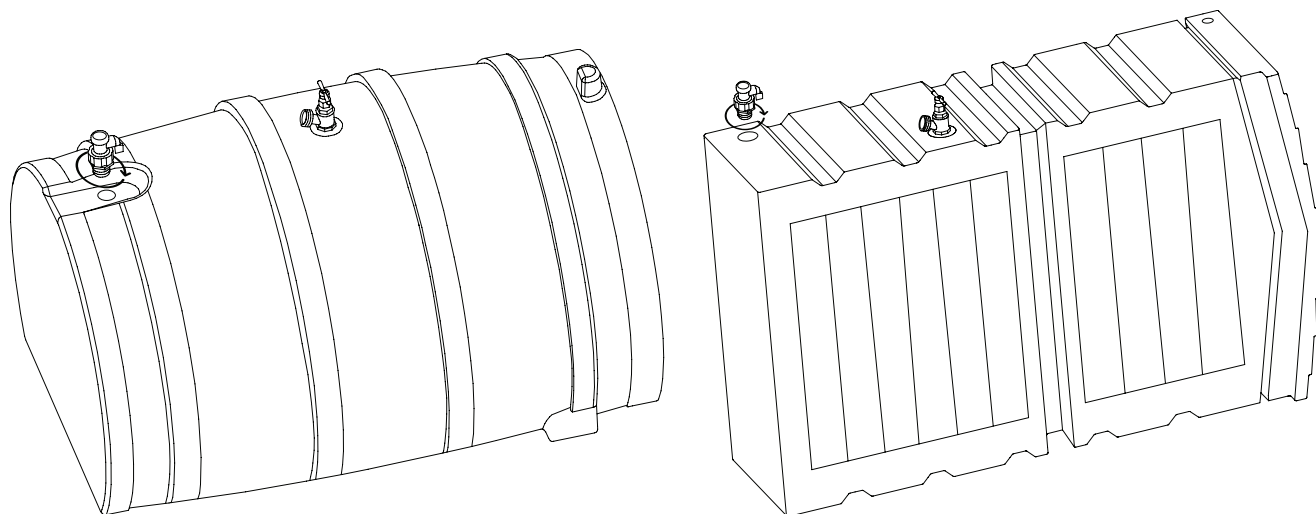
- 2** Posez le collecteur de pluie avec les trous pré-percés vers le ciel. Alignez l'embout en laiton et insérez l'extrémité munie d'une bande de téflon dans le trou situé au milieu du tonneau, en tournant dans le sens des aiguilles d'une montre. Veillez à ce que l'embout soit bien droit lorsque vous l'insérez. Tournez l'embout jusqu'à ce que vous sentiez une résistance ou que l'extrémité hexagonale rencontre le collecteur de pluie. Ne serrez pas trop.



- 3** Vissez le robinet à embout sur l'extrémité de l'adaptateur de tuyau à filetage plus épaisse enveloppée de ruban téflon, en tournant dans le sens des aiguilles d'une montre.



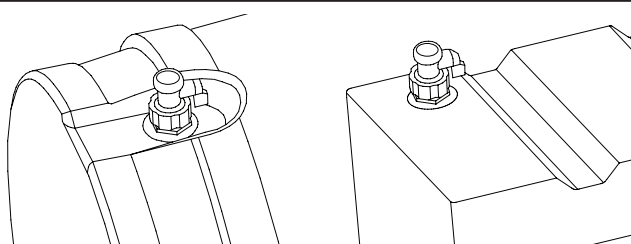
Ensuite, vissez l'autre extrémité de l'adaptateur de tuyau, enveloppée de ruban téflon, dans le trou fileté inférieur de votre collecteur de pluie, en tournant dans le sens des aiguilles d'une montre. Veillez à ce que l'adaptateur soit bien droit lorsque vous l'insérez. Tournez l'adaptateur jusqu'à ce que vous rencontriez une résistance ou que l'extrémité hexagonale rencontre le collecteur de pluie. Ne serrez pas trop.



Après l'installation du robinet à soupape

Assurez-vous que le bouton noir d'ouverture/fermeture est orienté vers le haut du collecteur de pluie.

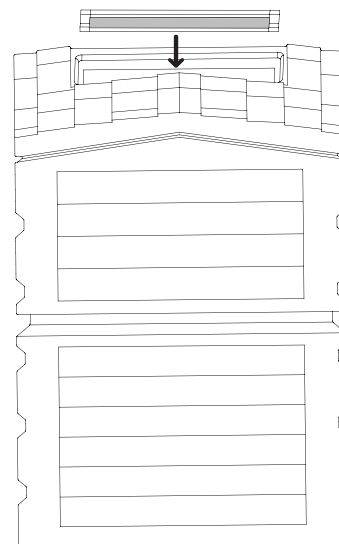
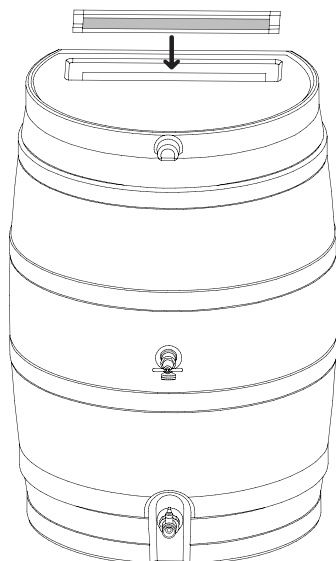
Retirez le capuchon de protection blanc, ou en plastique transparent, de la valve du robinet pour exposer le filetage sur lequel vous pouvez brancher un tuyau.



- 4** Placez votre collecteur de pluie au vertical. Placez la moustiquaire dans l'ouverture rectangulaire située en haut de votre collecteur de pluie. Assurez-vous que la petite barrière en caoutchouc noir d'un côté de la grille est orientée vers le bas, vers l'intérieur de votre collecteur de pluie.

Si vous décidez de relier plusieurs barils de pluie à dos plat à double embout de 50 gallons entre ils, passez à l'étape 6.

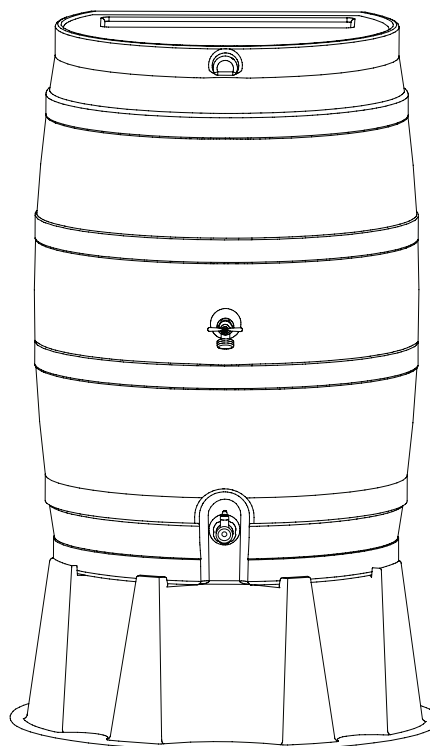
Si vous avez un collecteur d'eau de pluie de 25 gallons, passez à l'étape 7.



- 5** Votre baril de pluie à double embout est maintenant assemblé. Placez-le sur une surface plane ou un support pour baril de pluie RTS Home Accents (vendu séparément). Assurez-vous que le tuyau de descente est aligné pour que l'eau s'écoule dans la grille située sur le dessus de votre baril de pluie.

Si vous décidez de relier plusieurs barils de pluie à dos plat à double embout de 50 gallons entre ils, suivez les étapes 6 à 9.

Si vous avez un collecteur d'eau de pluie de 25 gallons, passez à l'étape 7.

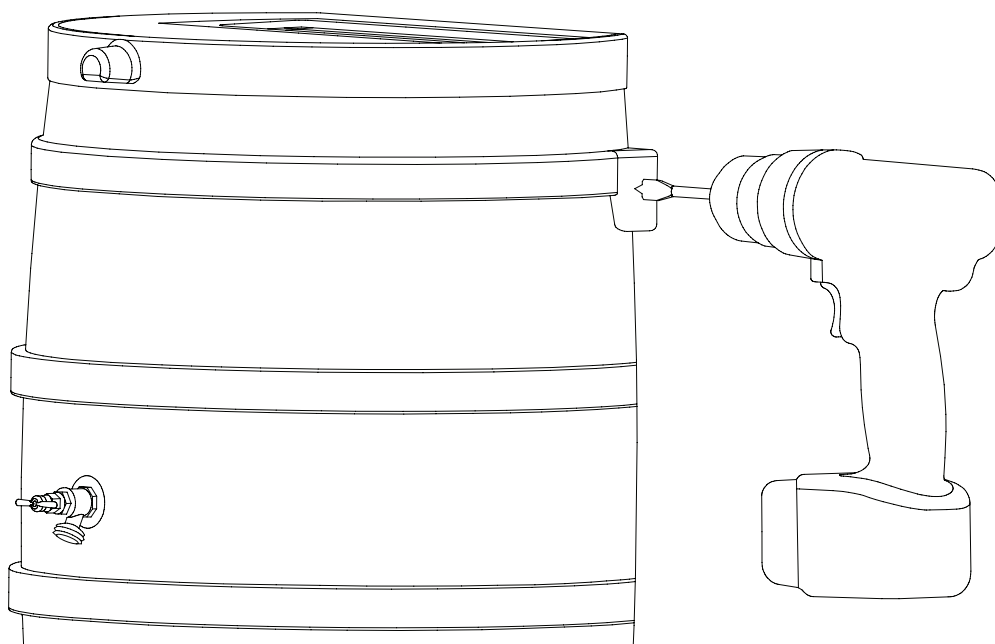


Les étapes suivantes ne sont nécessaires que si l'on installe un embout de tuyau pour relier deux barils de pluie entre ils ou pour le débordement sur votre récupérateur d'eau de pluie de 25 gallons .

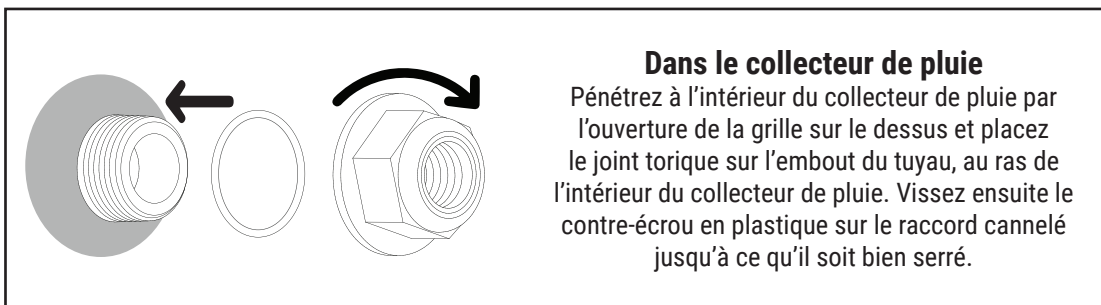
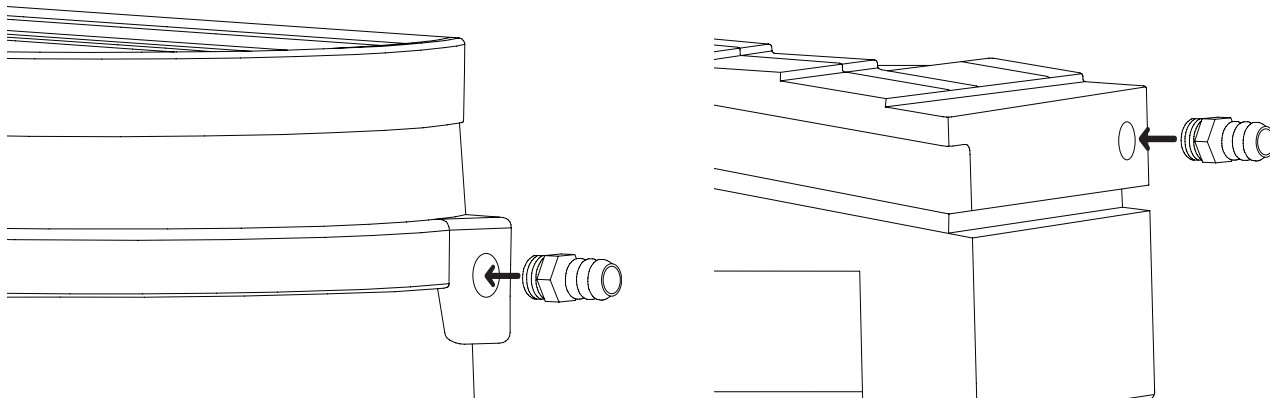
Si vous reliez trois barils de pluie ou plus, veuillez nous contacter pour obtenir des colliers de serrage supplémentaires.

- 6** À l'aide d'une mèche de 1 pouce, percez un trou dans la zone plate sur le côté gauche ou droit du baril de pluie. L'emplacement du trou est indiqué dans l'image ci-dessous.

Le trou a déjà été pré-percé dans votre collecteur d'eau de pluie de 25 gallons.

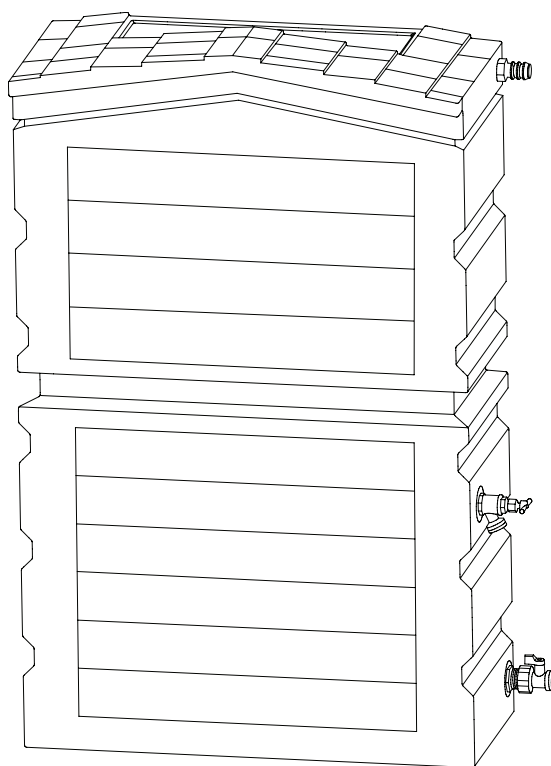


7 Insérez l'extrémité filetée de l'embout de tuyau dans le trou de 1 pouce.



Suivez l'étape 4 pour insérer votre écran dans le collecteur d'eau de pluie.

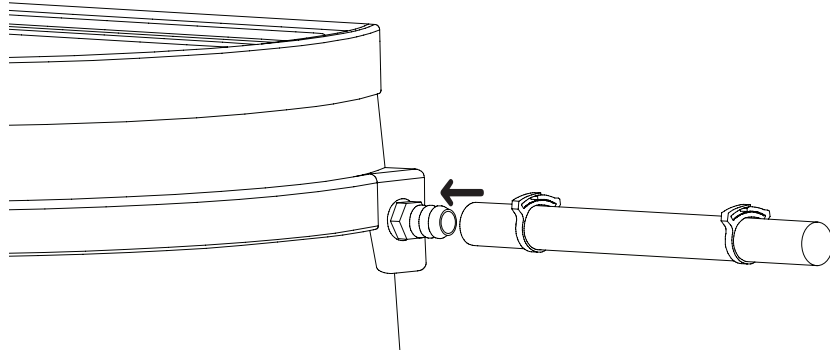
Votre collecteur d'eau de pluie de 25 gallons est maintenant assemblé. Placez-le sur une surface plane. Assurez-vous que le tuyau de descente est aligné pour que l'eau s'écoule dans la grille située sur le dessus de votre collecteur de pluie.



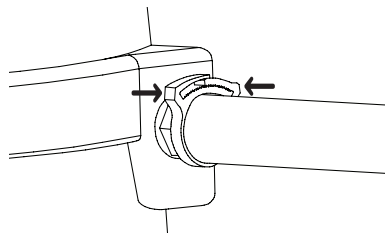
8 Après insérer votre écran, placez vos deux collecteurs de pluie aux emplacements souhaités.

Remarque : veillez à ce que l'espace entre les collecteurs de pluie ne soit pas supérieur à 12 pouces et que celles-ci soient placées sur des surfaces planes ou des supports pour barils de pluie RTS Home Accents (vendus séparément). Le tuyau de descente doit être aligné pour que l'eau s'écoule dans la grille située sur le dessus de l'un de vos collecteurs de pluie.

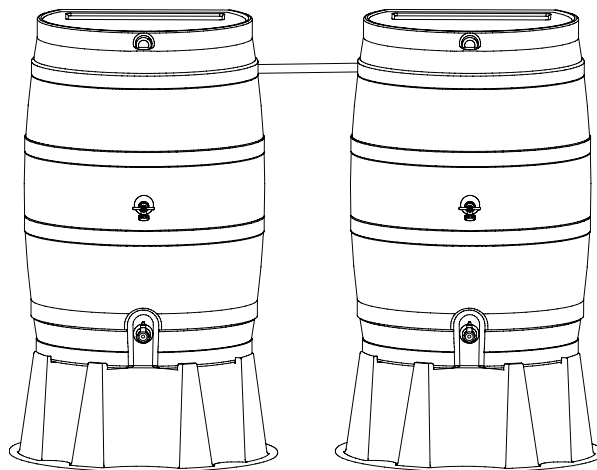
Mesurez la longueur de tuyau de raccordement nécessaire et coupez le tuyau de raccordement à la longueur souhaitée. Glissez les deux colliers de serrage sur le tuyau de raccordement, puis placez ce dernier sur chaque raccord cannelé à l'extérieur des deux collecteurs de pluie. Poussez et tordez le tuyau pour l'accrocher à l'embout. Il doit être bien ajusté pour éviter les fuites.



9 Serrez les colliers de serrage jusqu'à ce qu'ils soient étanches.



Vos deux nouveaux barils de pluie à dos plat à double embout de 50 gallons sont maintenant reliés et prêtes à recevoir leurs premières pluies.



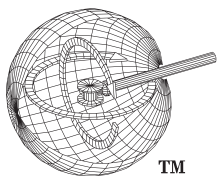
Nous espérons que vous êtes satisfait de votre achat.

Veillez visiter le site Web où vous avez effectué votre achat aujourd'hui pour laisser un commentaire!

Voir plus de produits dans la famille RTS Home Accents sur

www.rtshomeaccents.com

Suivez-nous!



RTS
Home
ACCENTS