



(IT) ISTRUZIONI DI MONTAGGIO (GB) FITTING INSTRUCTIONS (E) INSTRUCCIONES PARA SU MONTAJE
 (D) MONTAGEANWEISUNGEN (F) INSTRUCTIONS DE MONTAGE (NL) MONTAGE INSTRUCTIES (P) INSTRUÇÕES DE MONTAGEM
 (H) SZERELÉSI UTASÍTÁS (PL) INSTRUKCJA MONTAŻU (SLO) NAVODILA O MONTAŽI (HR) UPUTE ZA MONTAŽU.

(IT) MODELLI AUTO (GB) CARS (E) COCHES (D) WAGEN (F) VOITURES (NL) AUTO (P) MODELO AUTO
 (H) AUTÓ TIPUS (PL) MODELE SAMOCHODÓW (SLO) MODELI AVTOMOBILOV (HR) MODELI AUTA

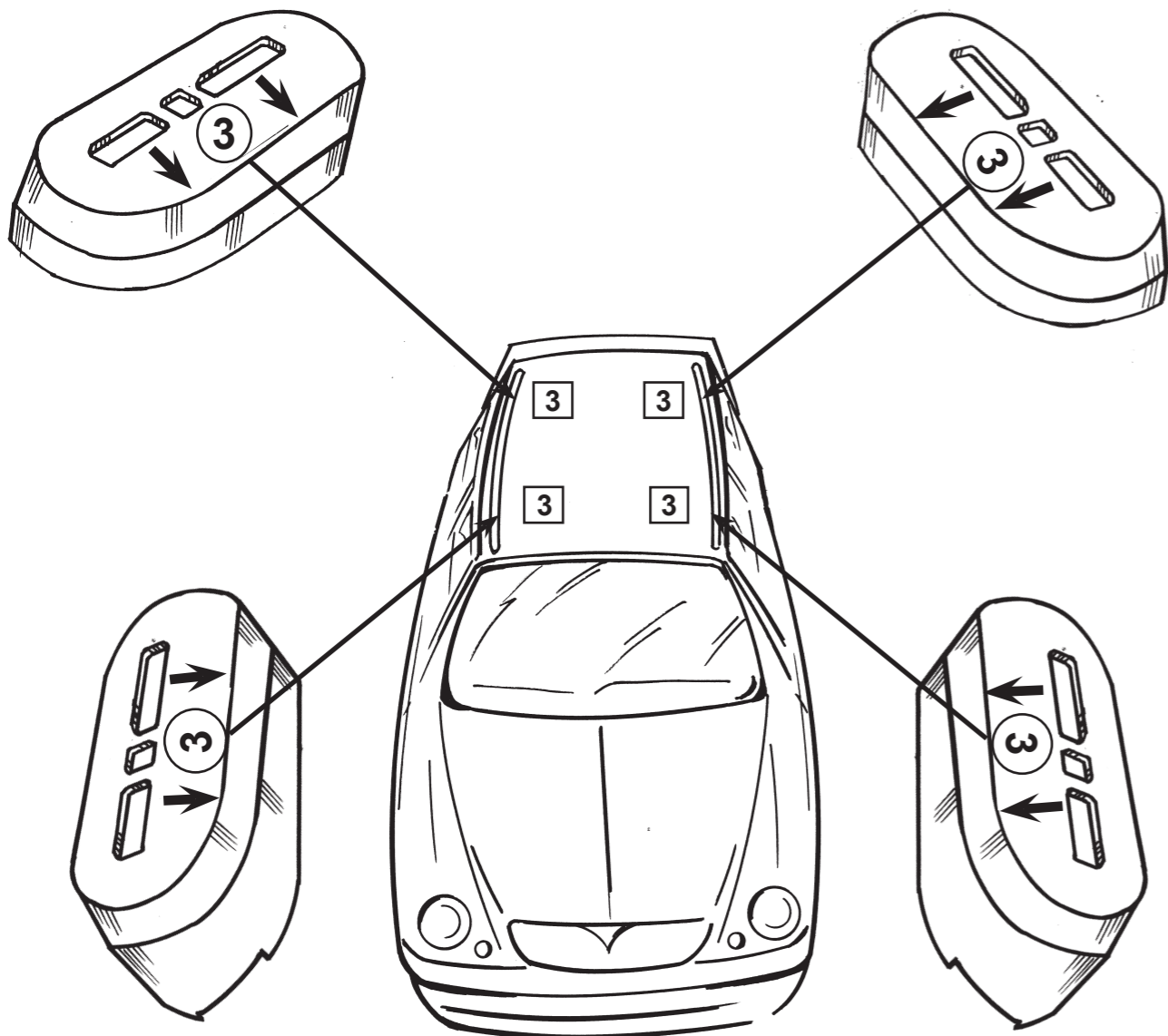
RENAULT SCENIC II (03 -> 09)

Senza tetto in vetro/Without glass roof/Sans toit en verre
RENAULT GRAND SCENIC II (04 -> 09) 5-7 Posti/Seats/Places

Senza tetto in vetro/Without glass roof/Sans toit en verre

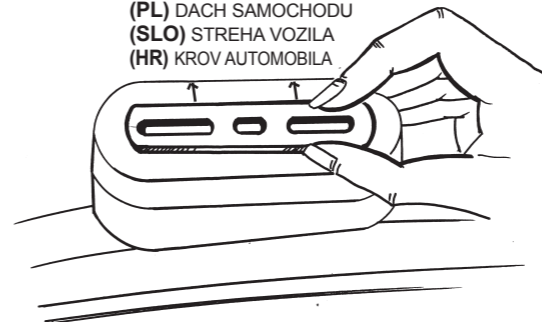
1

"À TROUVER SUR LE BATTANT DE LA PORTE OU
 DANS LE MANUAL TECHNIQUE DE LA VOITURE "



2

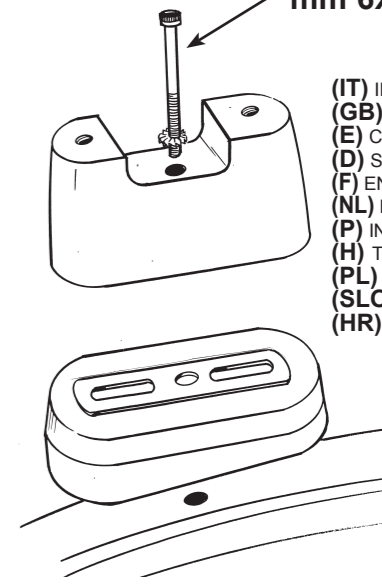
(IT) TETTO VETTURA
 (GB) ROOF AUTO
 (E) TECHO DEL VEHÍCULO
 (D) DACH AUTOMOBILE
 (F) TOIT VOITURE
 (NL) AUTO DAK
 (P) TEJADILHO DA VIATURA
 (H) AUTÓ TETÓ
 (PL) DACH SAMOCHODU
 (SLO) STREHA VOZILA
 (HR) KROV AUTOMOBILA



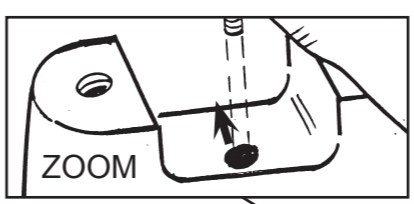
3

mm 6x70

(IT) INSERIRE
 (GB) INSERT
 (E) CUBRIR
 (D) STOPFEN
 (F) ENFILER
 (NL) BEVESTIG
 (P) INSERIR
 (H) TOLJA FEL
 (PL) NALOZIC
 (SLO) VSTAVITI
 (HR) PREKRITI

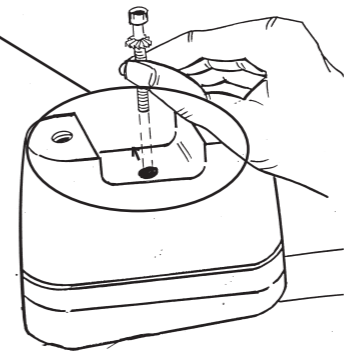


4



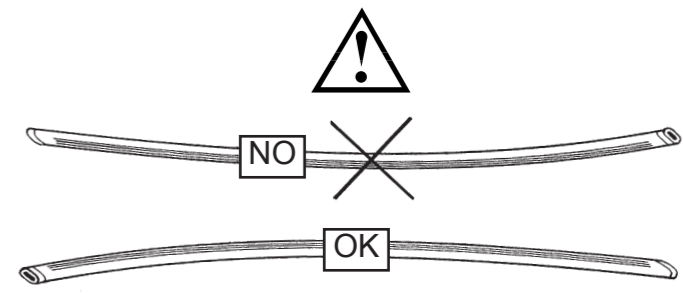
5 Nm

(IT) AVVITARE
 (GB) TO SCREW
 (E) APRETAR
 (D) FESTSCHRAUBEN
 (F) VISSER
 (NL) VASTSCHROEVEN
 (P) APERTAR
 (H) MEGHÚZNI
 (PL) WKRECIC
 (SLO) PRIVITI
 (HR) PRIČVRSTITI



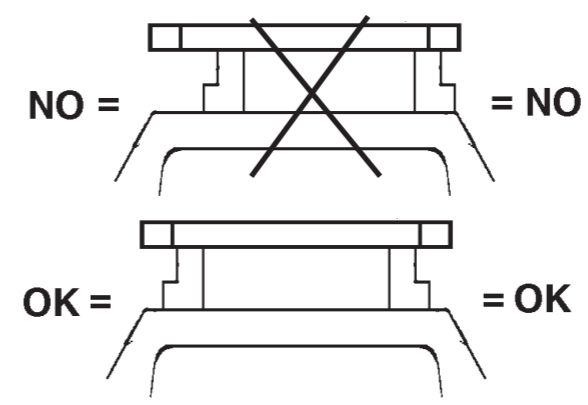
5

(IT) GIRARE LE BARRI NEL VERSO GIUSTO.
 (GB) SET BARS IN THE CORRECT POSITION AS SHOWN BELOW.
 (E) COLOCAR LAS BARRAS CORRECTAMENTE COMO INDICADO ABAJO.
 (D) BARREN RICHTIG POSITIONIEREN, WIE UNTER GEZEICHNET.
 (F) POSITIONNER LES BARRES CORRÈCTEMENT COMME INDIQUÉ CI-DESSOUS.
 (NL) PLAATS DE DRAGER IN DE JUISTE POSITIE, ZOALS HIERONDER AANGEGEVEN.
 (P) COLOCAR AS BARRAS, COMO INDICADO ABAIXO.
 (H) FORDÍTSZA A HELYES POZÍCIÓBA.
 (PL) UMIEŚCIĆ ZESTAW BELEK WE WIAŚCIWEJ POZYCJI JAK POKAZANO PONIŻEJ.
 (SLO) NAMESTITI PREČKE V POZICIJO, KOT JE PRIKAZANO SPODAJ.
 (HR) NAMJESTITI ŠIPKE U PRAVLJNU POZICIJU, KAKO JE PRIKAZANO NA SLICI ISPOD.



6

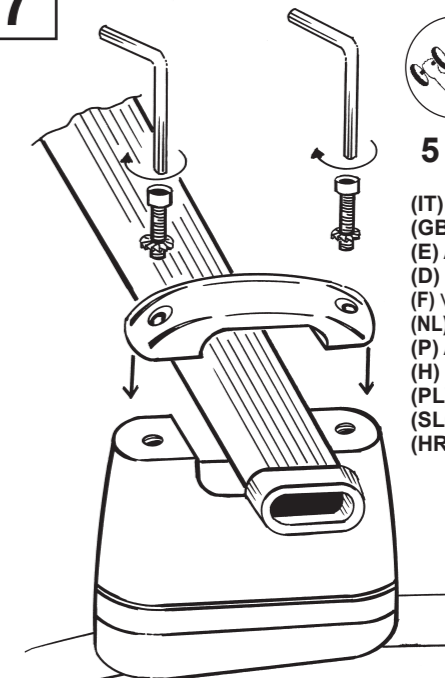
(IT) CENTRARE IL P. TUTTO SUL TETTO
 (GB) CENTRE THE UNIVERSAL BAR CARRIER ON THE ROOF
 (E) CENTRAR EL PORTAEQUIPAJES SOBRE EL TECHO
 (D) LASTENTRÄGER AUF DEM DACH ZENTRIEREN
 (F) CENTRER LE PORTE-TOUT SUR LE TOIT
 (NL) PLAATS DE UNIVERSELE DRAGER IN HET MIDDEN VAN HET DAK
 (P) CENTRAR AS BARRAS PORTA BAGAGENS NO TEJADILHO
 (H) HELYEZZE KÖZÉPRE A RUDAKAT
 (PL) WYSRODKOWAC BAGAZNIK NA DACHU
 (SLO) CENTRIRATI PRTLJAŽNIK NA STREHO
 (HR) CENTRIRATI NOSAČE NA KROV



7

5 Nm

(IT) AVVITARE
 (GB) TO SCREW
 (E) APRETAR
 (D) FESTSCHRAUBEN
 (F) VISSER
 (NL) VASTSCHROEVEN
 (P) APERTAR
 (H) MEGHÚZNI
 (PL) WKRECIC
 (SLO) PRIVITI
 (HR) PRIČVRSTITI



IST_30501_1311_00