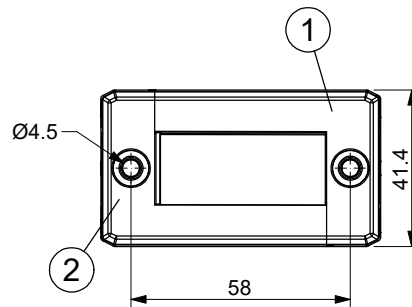
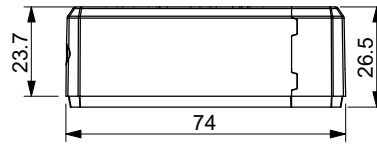
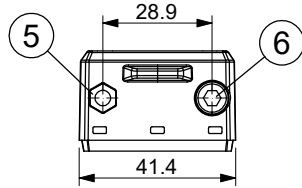
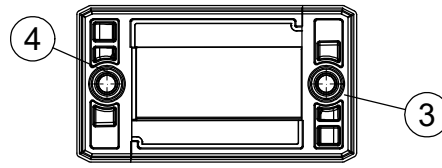
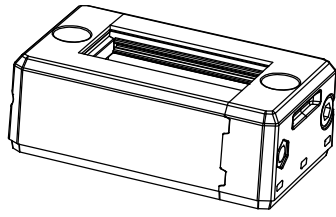


A

B

C

D

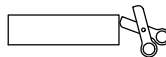


Id	Description	Material	Q.ty
1	DES L2 Top	PP + GF	1
2	DES L2 Bottom	PP + GF	1
3	DES L2 TPE Top	TPE	1
4	DES L2 TPE Bottom	TPE	1
5	DES Nut	SS304	2
6	DES Screw 68	SS304	2

--	--	--	--	--	--	--	--	--

Flammability: UL94-V0, self-extinguishing
Temperature: -40°C ... +155°C
Properties: halogen-free, silicone-free

Recommended cut-out:
40 x 18 mm



Codice / Code

1731010002

Descrizione / Description

DES L2

Rev.
002

Materiale / Material

-

Colore / Color

Black

Peso / Weight (g)

-

Unità di misura / Measure units

mm

Formato / Format

A4

Scala / Scale

1:2



www.detasultra.com

Data / Date
18/11/2019Numero foglio / Sheet number
-Numero progetto / Project number
-Disegn. / Drawn
ravezzano@detas.comNote / Notes
-

QUESTO DISEGNO E LE SUE INFORMAZIONI SONO STRETTAMENTE RISERVATE DI PROPRIETÀ DETAS SPA.
 NON UTILIZZARE PER SCOPI DIVERSI DA QUELLI PER CUI SONO STATE FORNITE. DO NOT SCALE DRAWING.

A

B

C

D