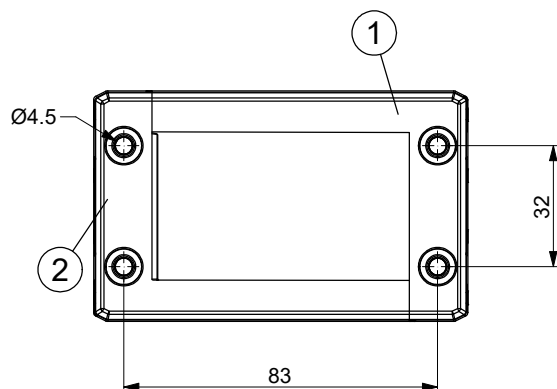
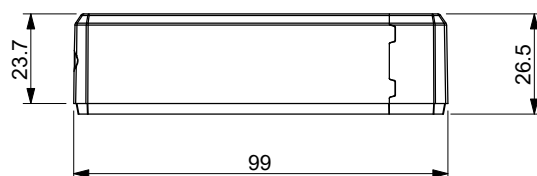
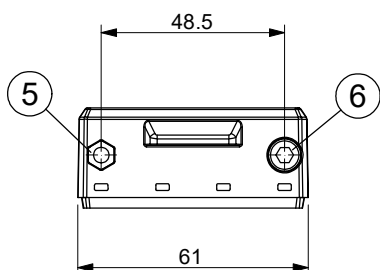
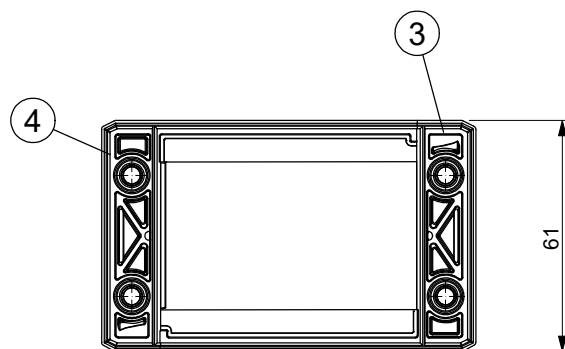
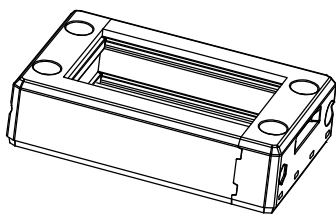


A

B

C

D



Id	Description	Material	Q.ty
1	DES 10 Top	PP + GF	1
2	DES 10 Bottom	PP + GF	1
3	DES 10 TPE Top	TPE	1
4	DES 10 TPE Bottom	TPE	1
5	DES Nut	SS304	2
6	DES Screw 93	SS304	2

--	--	--	--	--	--	--	--	--

Flammability: UL94-V0, self-extinguishing
Temperature: -40°C ... +155°C
Properties: halogen-free, silicone-free

Recommended cut-out:
63x 39 mm



Codice / Code

1731010010

Descrizione / Description

DES 10

Rev.

002

Materiale / Material

-

Colore / Color

Black

Peso / Weight (g)

-

Unità di misura / Measure units

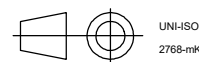
mm

Formato / Format

A4

Scala / Scale

1:2



www.detasultra.com

Data / Date

18/11/2019

Numero foglio / Sheet number

-

Numero progetto / Project number

-

Disegn. / Drawn

ravezzano@detas.com

Note / Notes

-

QUESTO DISEGNO E LE SUE INFORMAZIONI SONO STRETTAMENTE RISERVATE DI PROPRIETA' DETAS SPA.
 NON UTILIZZARE PER SCOPI DIVERSI DA QUELLI PER CUI SONO STATE FORNITE. DO NOT SCALE DRAWING.

A

B

C

D