



Keep Working



XSPR20

PISTOLA PULVERIZADORA DE PINTURA INALAMBRICA

CORDLESS SPRAY GUN

20VOLTIOS



1.0 L
Capacidad tanque



42.000 RPM
Velocidad



600 ML/MIN
Tasa de flujo

APLICACIONES

El SPRAYER DE PINTURA también llamada pistola de turbina, es una herramienta portátil y versátil que permite brindar los mejores acabados en todos tus trabajos de pintura a base de agua o varsol, con tan solo una batería de 20 voltios y su tamaño compacto es ideal para llevar a cualquier lugar.

CAMPOS DE ACCIÓN

Carpintería.
Construcción.
Metalmecánica.
Bricolaje.
Hogar.

VENTAJAS

Portabilidad con batería de 20 Volt, Tecnología HVLP (alto volumen, baja presión).

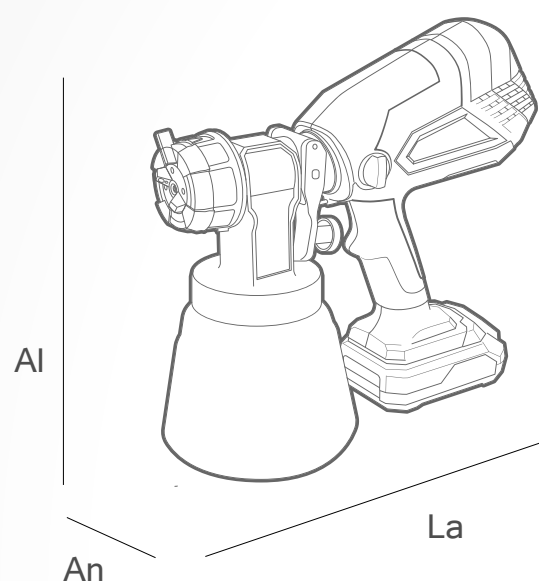
Puede pintar cualquier tipo de superficie, ideal para trabajos en casa, sin extensiones eléctricas.

Fácil graduación de paso de pintura.

Cuenta con selector de espesor de gota para pulverización.

DATOS TÉCNICOS

Voltaje	20V (Li - ion)	Capacidad tanque	1.0 Litros
Velocidad	42.000 RPM	Tasa de flujo del agua	600ml/min
Viscosidad máxima	≤80Din	Presión máxima	150 PSI



MEDIDAS PRODUCTO

LARGO	ANCHO	ALTO	PESO
29.0 cm	14.0 cm	29.0 cm	1.2 Kg

INCLUYE

- Boquillas de Ø1.5 - Ø1.8 - Ø2.2mm • Aguja para limpieza de boquillas • Cepillo de limpieza • Embudo medidor de viscosidad
- Batería de 2.0Ah (ref: XB0220) • Cargador 2.4Ah (XCB20)

MEDIDAS CAJA INDIVIDUAL



0679043468445

LARGO	ANCHO	ALTO	PESO
40.0 cm	15.0 cm	24.0 cm	2.5 Kg

MEDIDAS MASTERBOX x 2Und



0679043468452

LARGO	ANCHO	ALTO	PESO
42.0 cm	32.0 cm	26.0 cm	5.2 Kg

KEEP WORKING

www.elitetools.co

