

SWEISS SCHWEISSTECHNIK **PURE WELDING**

SKYVIEW 620NX

MANUAL DE
USUARIO

SKYVIEW
series

PURE PERFECTION

SWEISSCODE **C1** - 620



CARETA DE SOLDADURA FOTOSENSIBLE



SWEISSCODE **C1 - 620**

SKYVIEW
s e r i e s

PURE PERFECTION

SKYVIEW 620NX

SWEISS

3 Años
Years

warranty
limited

IMPORTANTE: Lea este manual de usuario completamente antes de usar este equipo. Guarde este manual y manténgalo a mano para futuras referencias. Preste particular atención a las instrucciones de seguridad que hemos provisto para su protección. Contacte a su distribuidor si tiene dudas o no entiende este manual.

CONTENIDO

1. ANTES DE SOLDAR	01
2. ESPECIFICACIONES	01
3. ALMACENAMIENTO Y MANTENIMIENTO	02
4. AJUSTES DEL ARNES DE CABEZA	03
5. FUNCIONES DEL FILTRO ELECTRÓNICO	03
5.1 Selección del tipo de función	03
5.2 Selección del tiempo de retraso	04
"MAX" (1.0 segundos)	04
"MIN" (0.1 segundos)	04
5.3 Selección de sensibilidad	04
5.4 Alimentación	05
6. ESPECIFICACIONES TÉCNICAS	05
7. PROBLEMAS Y SOLUCIONES	06
8. TABLA DE SELECCIÓN DE SOMBRAS	07
9. LISTA DE PARTES	08



1. ANTES DE SOLDAR

La careta electrónica está diseñada para proteger los ojos del soldador de la radiación perjudicial incluyendo la luz visible emitida por el arco, radiación ultravioleta (UV) y radiación infra roja (IR) que se producen en el arco y los gases que se utilizan en los procesos de soldado siempre que se utilice de acuerdo a las instrucciones contenidas en este manual de usuario.

Esta careta es apropiada para utilizarse en cualquier tipo de soldadura eléctrica (MMA, MIG, TIG), corte por plasma, corte y soldado por láser (solo para productos con dos rangos de sombra ej: 5-8 y 9-13), exceptuando soldadura por gas.



ADVERTENCIA

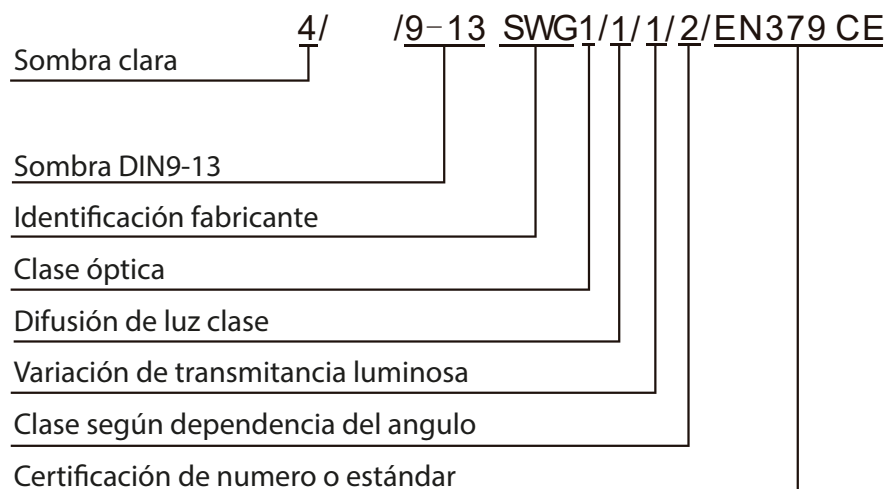


Asegúrese de retirar la protección plástica frontal y trasera del filtro electrónico antes de utilizar el producto

- Nunca coloque el casco o el filtro electrónico en superficies calientes, el rango de temperatura es de -10°C a +60°C.
- No sumerja el filtro electrónico en agua.
- No exponga el filtro a ambientes húmedos y protéjalo de partículas sólidas.
- Reemplace las protecciones del filtro apenas se produzcan rayones o grietas.
- Si el filtro no se activa inmediatamente inicia el arco suspenda su uso y revise la funcionalidad del producto.

2. ESPECIFICACIONES

El filtro electrónico se encuentra marcado con el rango de sombras y clasificación óptica.
Ejemplo (EN379)



3. ALMACENAMIENTO Y MANTENIMIENTO

Cuando no se encuentra en uso el filtro debe ser almacenado en un lugar seco, y temperaturas entre -20°C a +70°C. Exposiciones prolongadas a temperaturas superiores a 45°C pueden disminuir la vida útil de la batería del filtro. Se recomienda mantener las celdas solares en la oscuridad o sin exposición a la luz para mantener la alimentación por baterías apagado. Esto se puede lograr al colocar el filtro hacia abajo en el sitio de almacenamiento.

Advertencia: Siempre debe utilizarse las protecciones exteriores e interiores en policarbonato para evitar daños permanentes en el filtro electrónico.

Es necesario mantener las celdas solares y los sensores de luz del filtro libre de polvo o cualquier tipo de salpicaduras, se pueden limpiar con toallas de papel suave o un paño húmedo y detergente suave o alcohol. No utilice solventes fuertes como acetona.

Si las protecciones se encuentran deterioradas reemplácelas inmediatamente;

Reemplazo de la protección exterior:

Remueva el soporte del filtro moviendo los seguros hacia el centro (FIG1) y levántelo para remover y/o cambiar la protección exterior.

Reemplazo de la protección interior:

Utilizando la uña separe los bordes del soporte del filtro electrónico (FIG2) para remover o cambiar la protección interior.

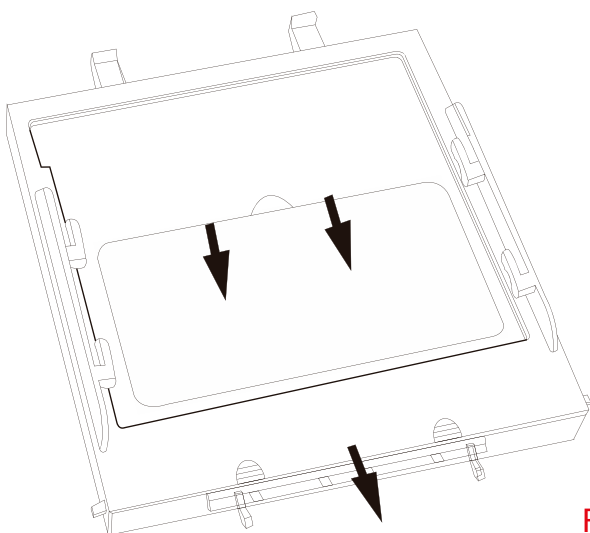


Fig1

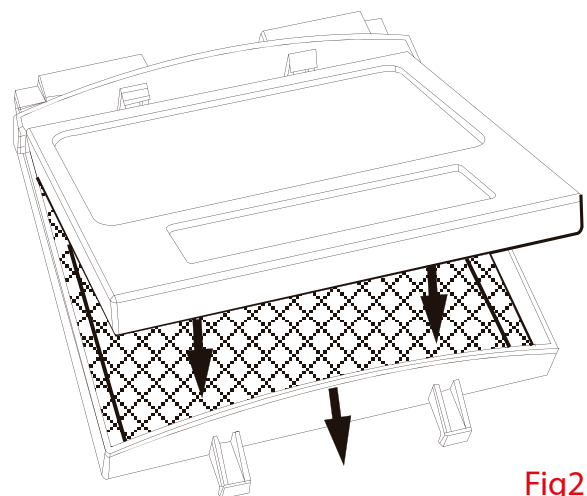


Fig2

4. AJUSTES DEL ARNES DE CABEZA

- 4.1. Ajuste de la parte superior del arnés (Fig.4 W): Ajuste la longitud de la correa superior para asegurar el balance y estabilidad apropiada.
- 4.2. Ajuste del diámetro del arnés (Fig.4 Y): Gire la perilla ubicada en la parte trasera del arnés para aumentar o disminuir su diámetro y conseguir el ajuste deseado.
- 4.3. Ajuste de distancia al filtro (Fig.4 Z y T): Ajuste la distancia entre el lente y la cara soltando las perillas de tensión ubicadas a los lados del casco y presione hacia adentro para liberar de las ranuras de ajuste. Mueva hacia adelante y hacia atrás para obtener la posición deseada. Ambos lados deben estar ubicados a la misma distancia para una óptima visión.
- 4.4. Ajuste de ángulo (Fig.4 X): Cuatro pasadores en la parte derecha del arnés para proveer ajuste al ángulo de avance del casco. Para ajustarlo suelte la perilla de ajuste externa del lado derecho luego levante la pestaña y ajústela para obtener el ángulo de avance deseado.

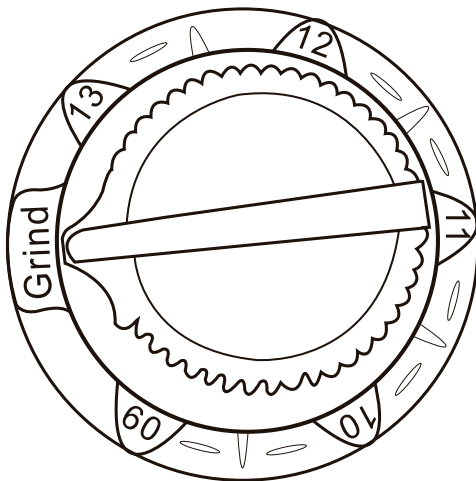


Fig3

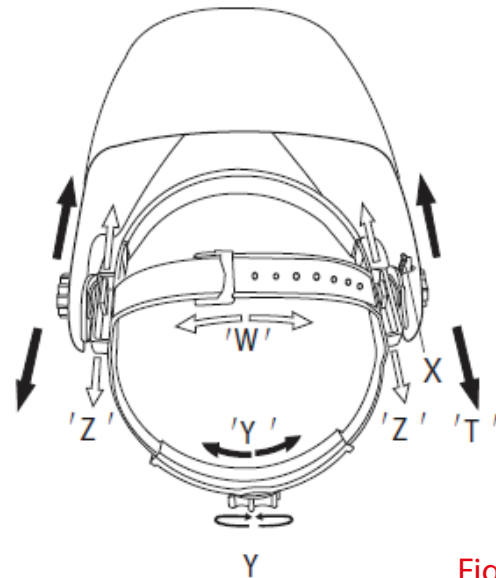


Fig4

5. FUNCIONES DEL FILTRO ELECTRÓNICO

5.1. Selección del tipo de función: Pulidora (Grind) o Soldado.

Función Pulidora (Grind) (Fig3): se utiliza para hacer procesos de pulido de partes metálicas. En este modo el filtro electrónico no se oscurece permitiendo una visión clara para realizar procesos de pulido. Esto permite tener la protección del casco al realizar dicho proceso.

La función pulidora no ofrece ningún tipo de protección a la vista si se realiza proceso de soldado, antes de empezar a soldar la perilla de funciones debe ubicarse en posición de soldado.

Función de Soldado: En esta función las sombras del filtro se encuentran activadas. Debe ajustarse la oscuridad, sensibilidad y retraso del filtro.

5.2. Selección del tiempo de retraso:

La perilla para el tiempo de retraso es el tiempo en que cambia de oscuro a claro. Se puede graduar entre 0.1 y 1 segundo utilizando la perilla de posiciones infinitas (Fig. 6).

En "MAX" (1.0 segundos) es el tiempo de retraso más largo y aplica para todo tipo de procesos de soldado especialmente para aplicaciones de alto amperaje. Este tipo de retrasos se utiliza para los procesos de TIG para prevenir que el filtro se aclare al obstruirse los sensores por la antorcha.

En "MAX" (1.0 segundos) es el tiempo de retraso más largo y aplica para todo tipo de procesos de soldado especialmente para aplicaciones de alto amperaje. Este tipo de retrasos se utiliza para los procesos de TIG para prevenir que el filtro se aclare al obstruirse los sensores por la antorcha.

En "MIN" (0.1 segundos) es el tiempo de retraso más corto y se utiliza para aplicaciones de soldado en puntos.



Fig6



Fig7

5.3. Selección de sensibilidad:

La sensibilidad puede ser alta (HI) o baja (LO) utilizando la perilla de posiciones infinitas (Fig.7)

Como regla de desempeño óptimo se recomienda colocar la perilla en sensibilidad alta (HI) y reducir gradualmente hasta que el filtro reaccione únicamente con la luz del arco y sin activaciones indeseadas por las condiciones de luz del ambiente (luz directa del sol, luz intensa artificial, arcos de equipos soldadores vecinos).

Utilice "HI" (High) para la mayoría de las aplicaciones de soldado pero especialmente para amperajes bajos.

Utilice "LO" (Low) para condiciones especiales de iluminación que activen el filtro.

5.4. Alimentación

Algunos equipos cuentan solo con alimentación por energía solar, otros cuentan con baterías sin la posibilidad de reemplazo y la última generación con batería de intercambiable. Estas deben cambiarse cuando el signo de LOW BATTERY empieza a parpadear.

6. ESPECIFICACIONES TÉCNICAS

MODELO	SKYVIEW 620NX
Tamaño filtro	110 x 90 x 9 mm 4.33*3.54*0.31 pulgadas
Área de visión	100*45 mm 3.94 x 1.7 pulgadas
Clasificación CE	1/1/1/2
Sensores	2 Independientes
Sombra	DIN 4 / 9-13 Selección interna variable
Rango sombra	Selección externa
Modo Pulidora	Si, DIN4 - Selección externa
Sensibilidad	Selección interna variable
Retraso	0.1-1.0 segundos
Tiempo Respuesta	<1/30.000 segundos
Protección UV/IR	DIN 16
Clasificación TIG	Mejorado
Alimentación	Celdas solares & batería de litio
Indicador batería baja	Si
Reemplazo baterías	1*CR2032 Li INTERCAMBIABLE
Temp. operación	-10°C + 60°C
Norma	EN379:2009;CE,ECS (NB.1883)

7. PROBLEMAS Y SOLUCIONES

Oscurecimiento Irregular

La careta se ha ajustado de manera irregular entre el filtro y los ojos, reajuste la careta para eliminar el efecto.

El filtro no se oscurece o parpadea

1. La protección frontal está sucia o dañada, cambie la protección frontal.
2. Sensores están sucios/bloqueado o el panel solar está bloqueado, limpie la superficie de los sensores o el panel solar y asegúrese que no está bloqueando los paneles con el brazo o algún objeto se interponga entre el arco y los sensores.
3. Sensibilidad es muy baja o el tiempo de retraso se ajusta muy corto, ajústelo al nivel requerido.
4. Asegúrese de escoger la sombra apropiada: verifique que la careta no se encuentre en modo pulidora.

El filtro se oscurece sin que el arco se encienda

La sensibilidad del filtro se ajustó muy alta, redúzcala al nivel apropiado.

El filtro se mantiene oscuro después de finalizar el arco.

El tiempo de retraso se ajustó muy largo, redúzcalo al nivel apropiado.

Baja velocidad de respuesta

La temperatura de operación es muy baja, no utilice la careta en temperaturas inferiores a -10C o 14F.

La careta se resbala

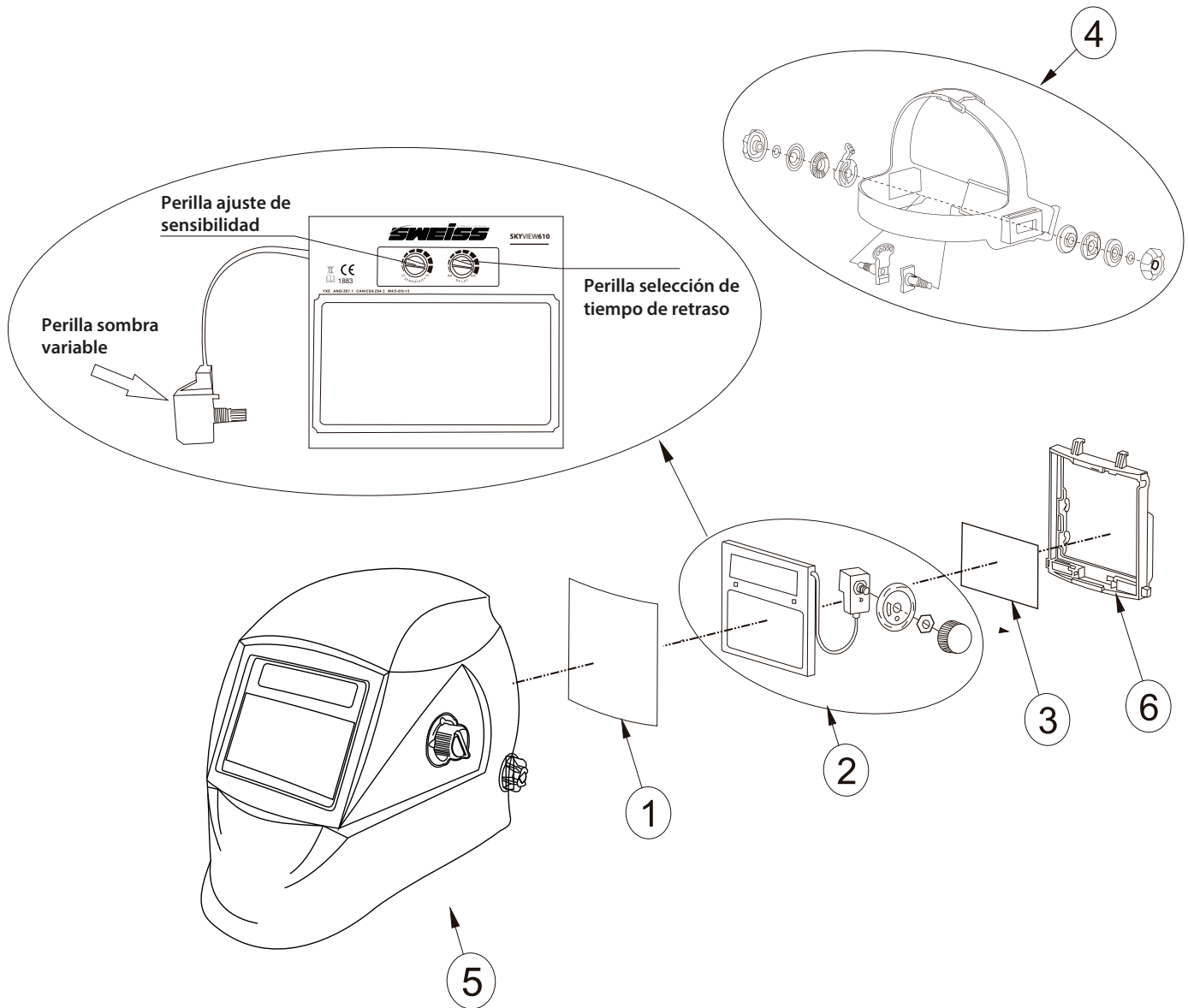
Arnés no se encuentra ajustado apropiadamente, reajústelo.

8. TABLA DE SELECCIÓN DE SOMBRAS

PROCESO	CORRIENTE AMPS																																	
	1.5	6	10	15	30	40	60	70	100	125	150	175	200	225	250	300	350	400	450	500	600													
Electrodo	8						9				10				11				12				13				14							
MIG	8						9				10				11				12				13				14							
TIG	8						9				10				11				12				13											
MIG Metales Pesados	9										10				11				12				13				14							
MIG aleaciones livianas							10								11				12				13				14							
Arc-air / Gouging							10								11				12				13				14				16			
Corte Plasma	9										10				11				12				13											
Micro plasma	4		5		6		7		8		9		10				11				12													
	1.5	6	10	15	30	40	60	70	100	125	150	175	200	225	250	300	350	400	450	500	600													

Por metales pesados se entiende acero, cobre y sus aleaciones.

9. LISTA DE PARTES



ITEM		DESCRIPCIÓN
1	C6-613	PROTECCIÓN EXTERIOR FILTRO
2	C6-612	FILTRO ELECTRÓNICO
3	C6-614	PROTECCIÓN INTERIOR FILTRO
4	C8-805	ARNÉS CABEZA
5	C6-616	CASCO
6	C6-617	SOPORTE FILTRO ELECTRÓNICO



PURE WELDING

GARANTÍA



SWEISS ofrece 3 años de garantía limitada en todos los equipos, siendo necesaria una revisión anual para la extensión de la garantía al siguiente año a través de una revisión anual GRATUITA (en mano de obra, las partes tienen costo), en cualquiera de los centros AUTORIZADOS SWEISS. Esta debe efectuarse al cabo de los 11 a los 13 meses de la primera compra y seguidamente, de los 11 a los 13 meses de la primera revisión. No realizar las revisiones, anula las garantías.

Los accesorios o partes con desgaste como pinza de masa, pinza porta electrodos y antorchas, NO TIENEN GARANTIA, salvo defecto de fábrica.

SWEISSWELD.COM



PHOTOSENSITIVE WELDING HELMET



SWEISSCODE **C1 - 620**

SKYVIEW
s e r i e s

PURE PERFECTION

SKYVIEW 620NX

SWEISS

3 Años
Years

warranty
limited

IMPORTANT: Read this Owner's Manual Completely before attempting to use this equipment. Save this manual and keep it handy for quick reference. Pay particular attention to the safety instructions we have provided for your protection. Contact your distributor if you do not fully understand this manual.

CONTENT

1. BEFORE WELDING	01
2. MARKINGS	01
3. STORAGE AND MAINTENANCE	02
4. ADJUSTING HEADGEAR (FOUR PARTS	03
5. AUTO-DARKENING FILTER FUNCTIONS	03
5.1 Selecting the operating mode	03
5.2 Selecting delay time	04
MA X 1.0 second-longer	04
MIN 0.1 second-shorter delay	04
5.3 Selecting sensitivity	04
5.4 Power	05
6. TECHNICAL SPECIFICATION	05
7. COMMON PROBLEMS AND SOLUTIONS	06
8. SHADE SELECTION CHART	07
9. PARTS LIST	08



1. BEFORE WELDING

Auto-Darkening welding helmet is designed to protect the welders eyes from harmful radiation including visible light, ultraviolet radiation (UV) and infrared radiation (IR) resulting from certain arc and gas welding processes when used in accordance with these User Instructions.

This welding helmet is suitable for all types of electro-weldings: covered electrodes, MIG/MAG, TIG/WIG, plasma welding, cutting and laser welding (only selected models with two shade ranges i.e. 5-8 and 9-13), except for gas welding.



WARNING

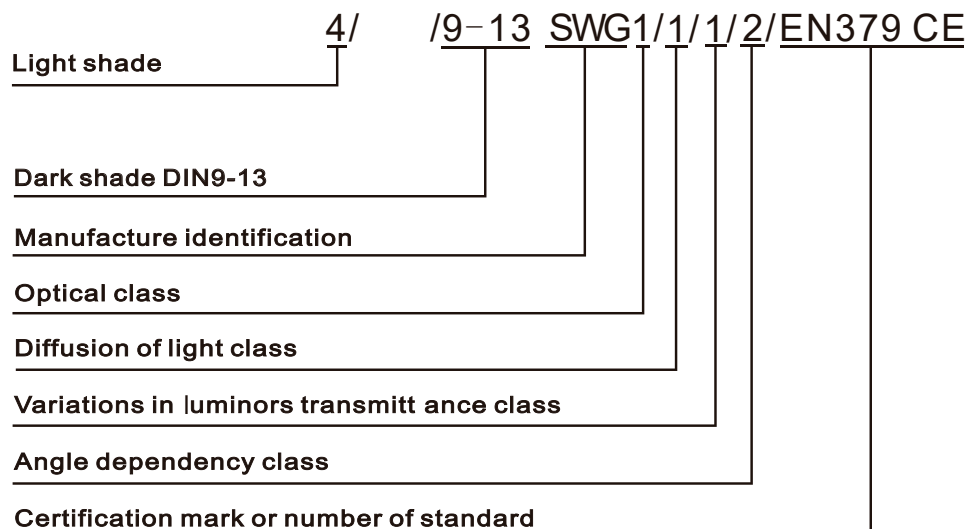


Make sure to remove any additional protection foil from both sides of Protection Lens .

- Never place the helmet or the filter on hot surface.
- Use only within the temperature range of -10°C to +60°C.
- Do not immerse the filter (auto-darkening filter) in water.
- Do not expose the filter to liquids and protect it from dirt.
- Regularly replace the cracked-scratched protection cover lens. If this helmet doesn't darken upon striking an arc, stop welding immediately and contact your supervisor or your dealer.

2. MARKINGS

The filter is marked with the shade range and optical classification. The following is an example (EN379):



3. STORAGE AND MAINTENANCE

When not in use, the filter should be stored in a dry place within the temperature range of -20°C to +70°C. Prolonged exposure at temperature above 45°C may decrease the battery lifetime of the filter. It is recommended to keep the solar cells of the filter in the dark or not exposed to light during storage in order to maintain power down mode. This can be achieved by simply placing the filter face down on the storage shelf.

Protection cover Lens, both internal and external (Polycarbonate) must be used in conjunction with the autodarkening filter in order to protect it against permanent damage.

It is always necessary to keep the solar cells and the light sensors of the filter free of dust and spatters: cleaning can be done with a soft tissue or a cloth soaked in mild detergent (or alcohol). Never use aggressive solvents such as acetone.

If protection screens are in any way damaged, they must be immediately replaced.

Replacing External Cover Lens : Remove filter holder by moving locks toward center (Fig.1) and lift up the filter holder to remove/replace the external cover lens.

Replacing Internal Cover Lens : Place your fingernail in recess below the cartridge of view window and flex lens upwards until it releases from edges of the cartridge of view window.

Change the Shade Cartridge: Remove filter holder assembly from helmet shell (See Fig.1). Then flex top end of the filter holder to allow filter cartridge to be removed from the frame. Install new filter cartridge into frame (See Fig.2). Make sure that the filter cartridge is inserted in filter holder correctly as shown and install filter holder assembly into helmet shell.

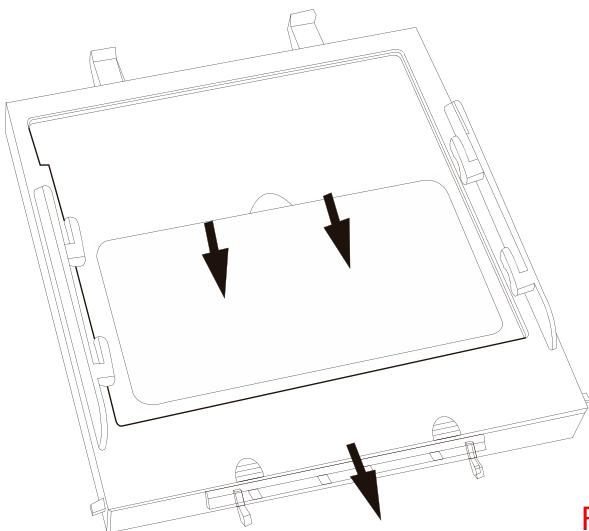


Fig1

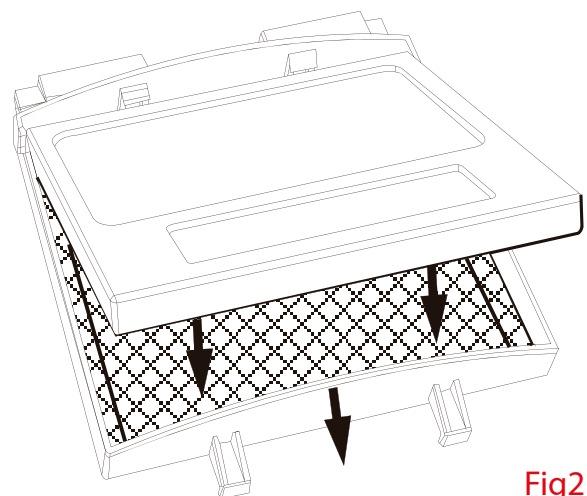


Fig2

4. ADJUSTING HEADGEAR (FOUR PARTS)

4.1. Headgear top (see adjustment "W" in the fig. 4)

Pressing the adjusting knob located on the back of the headgear and turn left or right to a desired tightness.

4.3 Headgear tightness (see adjustment "Y" in the fig. 4)

Adjusting the distance between the face and the lens by loosening both outside tension knobs and press inward to free from adjustment slots. Move forward or back to desired position and retighten. (Both sides must be equally positioned for proper vision.)

4.4 Angle adjustment (see adjustment "X" in the fig. 4) Four pins on the right side of the headgear top provide adjustment for the forward tilt of the helmet. To adjust, loosen the right outside tension adjustment knob then lift on the control arm tab and move it to the desired position and retighten tension adjustment knob.

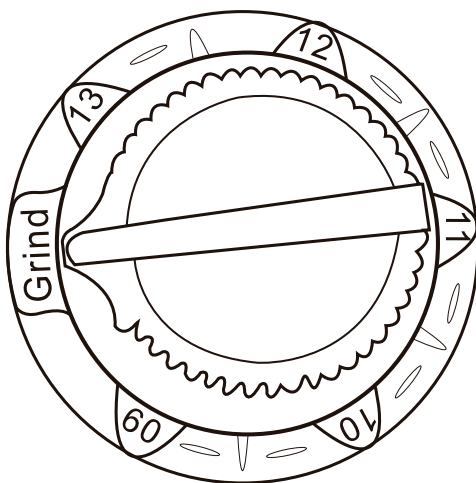


Fig3

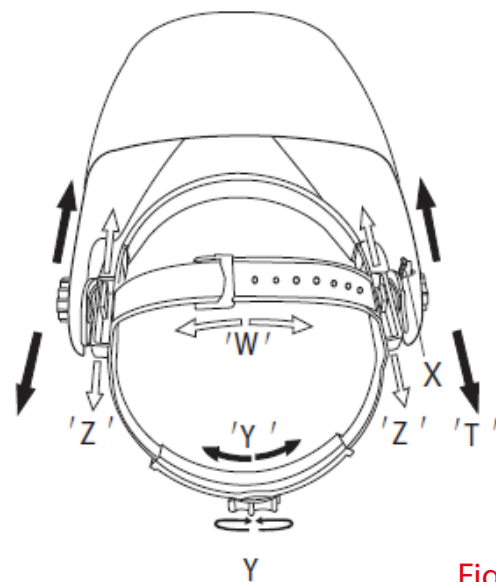


Fig4

5. AUTO-DARKENING FILTER FUNCTIONS

5.1 Selecting the Operating Mode

For some filters, two modes of operation can be selected: welding or grinding. (See Fig.3)

Grind Mode: shade function is turned off. In this mode the shade is fixed in the light state that allowing a clear view to grind a weld with the helmet providing face protection. Used for metal grinding applications.

Grind mode is intended for Grinding not for welding. Before restarting welding, the knob should be set back to the "Weld position"

Weld Mode-Used for most welding applications. In this mode the shade function is turned on. When it optically senses a welding arc, please select a suitable shade level, delay time and sensitivity as required.

5.2 Selecting Delay Time

The Delay Time knob will vary from dark to light time, it can be set at MAX (1.0 second) or MIN (0.1 second) by using the infinitely dial knob. (See Fig.6)

MAX 1.0 second-Longer delay is for most welding applications, specially for high amperage (current) applications.

MIN (0.1 second)-Shorter delay is for Spot welding applications

Longer delay can also be used for TIG Welding in order to prevent the filter opening when the light path to the sensors is temporarily obstructed by a hand, torch, etc.



Fig6



Fig7

5.3 Selecting Sensitivity

The sensitivity can be set at "HI"(High) or "LO"(Low) by using the infinitely dial knob. (See Fig.7)

As a simple rule for optimum performance, it is recommended to set sensitivity at the High at the beginning and then gradually reduce it, until the filter reacts only to the welding light flashes and without annoying spurious triggering due to ambient light conditions (direct sun, intensive artificial light, neighboring welder's arcs etc.).

"HI" (High)- Most for welding applications but specially for low welding current work.

"LO" (Low)- Only in some specific surrounding lighting conditions in order to avoid unwanted triggering.

5.4 Power

All the welding helmets are powered by solar energy. Some of models are without replaceable batteries. Some selected models need to replace Li-Batteries when LOW BATTERY Light starts blinking.

6. TECHNICAL SPECIFICATION

MODEL	SKYVIEW 620NX
Cartridge size	110 x 90 x 9 mm 4.33 x 3.54 x 0.31 in
Viewing area	100 x 45 mm 3.94 x 1.7 in
CE classification	1/1/1/2
Arc sensor	2 Independent
Shadow variable	DIN 4 / 9-13 Internal variable
Shadow range	External selection
Grinding Mode	Yes, DIN4 - External
Sensitivity	Internal variable
Delay time	0.1-1.0 s - Internal variable
Switching time	<1/30.000 s
UV/IR protection	DIN 16
TIG rating	Enhanced
Power supply	Solar cell & Li-batt
Low-batt indicator	Yes
Batt replaceable	1*CR2032 Li-Batt Change required
Operating temp.	-10°C + 60°C
Approved	EN379:2009;CE,ECS (NB.1883)

7. COMMON PROBLEMS AND REMEDIES

Irregular Darkening Dimming

Headgear has been set unevenly and there is an uneven distance from the eyes to the filter lens.(Reset the headband to reduce the difference to the filter).

The Filter Does Not Darken Or Flickers

1. Front cover lens is soiled or damaged (please change the cover lens)
2. Sensors are soiled/blocked or solar panel is blocked(Clean the sensors surface to make sure you are not blocking the sensors or solar panel with your arm or other obstacle while welding)
3. Sensitivity is set too low or delay time is set too short(Adjust to required level)
4. Make sure proper shade is selected (not Grind mode)

The Filter Darkening Without Arc Being Struck

Sensitivity set too high(Adjust Sensitivity to a required level)

he Filter Remains Dark After Completing A Weld

Delay time set too long(Adjust Delay time to a required level).

Slow Response

Operating temperature is too low(Do not use at temperatures below-10°C or 14°F).

Welding Helmet Slips

Headgear is not properly adjusted .(Readjust the headband).

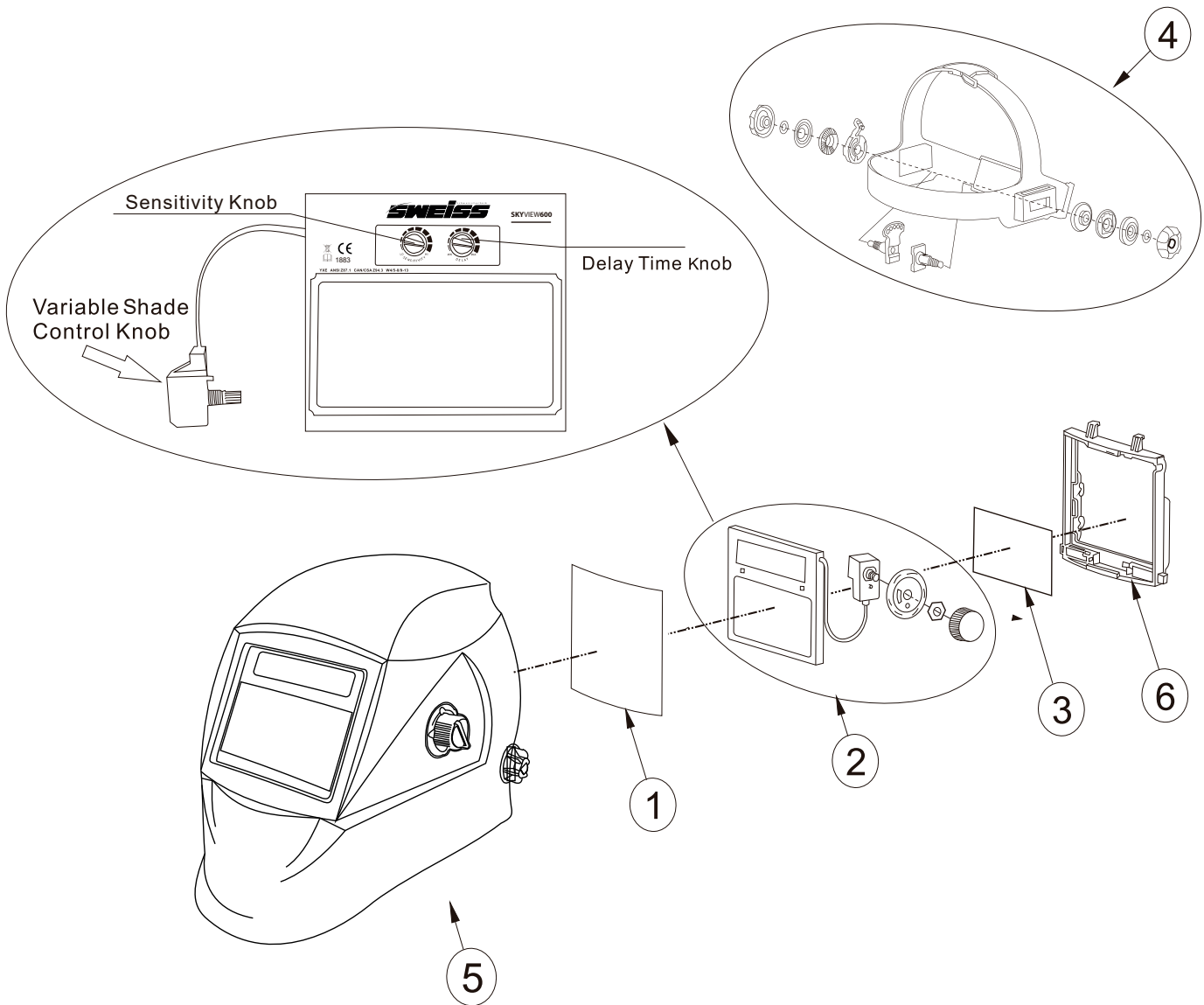
8. SHADE SELECTION CHART

Scales recommended for different arc weldings.

Process	Current A																															
	1.5	6	10	15	30	40	60	70	100	125	150	175	200	225	250	300	350	400	450	500	600											
Covered electrodes	8				9				10				11				12				13				14							
MAG	8				9				10				11				12				13				14							
TIG	8				9				10				11				12				13											
MIG with heavy metals					9				10				11				12				13				14							
MIG with light alloys									10				11				12				13				14							
Air-arc gouging									10				11				12				13				14				15			
Plasma jet cutting									9				10				11				12				13							
Microplasma arc welding	4		5		6		7		8		9		10		11		12															
	1.5	6	10	15	30	40	60	70	100	125	150	175	200	225	250	300	350	400	450	500	600											

NOTE The term "heavy metals" applies to steels, alloy steels, copper and its alloys, etc.

9. PARTS LIST



ITEM		DESCRIPTION
1	C6-613	FRONT COVER LENS
2	C6-612	ADF CARTRIDGE
3	C6-614	INSIDE COVER LENS
4	C8-805	HEADGEAR ASSEMBLY
5	C6-616	REPLACEABLE SHELL
6	C6-617	ADF HOLDER



PURE WELDING

WARRANTY



SWEISS offers a 3-year limited warranty on all equipment, an annual review being necessary for the extension of the warranty to the next year through a FREE annual review (in labor, the parts have a cost), at any of the centers AUTHORIZED SWEISS. This must be done after 11 to 13 months from the first purchase and then from 11 to 13 months after the first service. Failure to carry out the revisions voids the guarantees.

The accessories or parts with wear such as earth clamp, electrode holder and torches, DO NOT HAVE GUARANTEE, except factory defect.

SWEISSWELD.COM



SWEISS SCHWEISSTECHNIK®