

# Collection Spa et salle de bain 2023



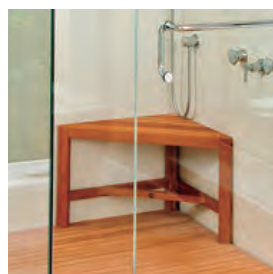
ARB teak et spécialisés  
[arbteak.com](http://arbteak.com)

# Collections

## de produits 2023

### COLLECTIONS EN VEDETTE

- 08 Bancs de douche Coach
- 10 Bancs de douche en coin Coach
- 11 Bancs de douche Fiji
- 15 Bancs de douche en coin Fiji
- 16 Repose-pieds Coach et Fiji
- 17 Étagères de douche Fiji
- 18 Tables et bancs deux-en-un Hawaii
- 20 Marchepieds pour spas
- 22 Bancs de douche Elite
- 24 Bancs de douche courbés Curved
- 26 Accessoires de bain, douche et de spa
- 28 Ponts d'évier de cuisine Coach
- 29 Accessoires - crochets et tablettes
- 30 Bancs de douche pliants
- 31 Accessoires
- 32 Accessoires - échelles porte-serviettes
- 33 Accessoires - étagères
- 34 Caillebotis de douche
- 37 Commandes personnalisées
- 38 Directives de nettoyage
- 39 Université Teck
- 40 Schémas de référence



10



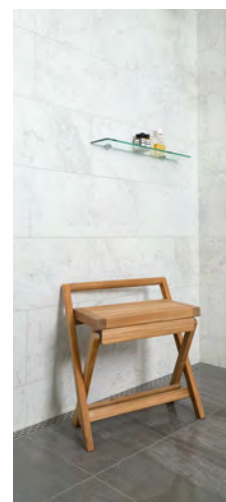
11



18



20



30



32

35

POUR COMMANDER

Courriel :  
orders@arbteak.com

Téléphone :  
1 855 772-8325

Entrepôt É.U. :  
8114 route Transcanadienne  
Saint-Laurent, QC  
H4S 1M5



## À propos d'ARB Teak

ARB Teak est le chef de file de l'industrie de fabrication de bancs de douche en bois de teck. Depuis près de deux décennies, ARB Teak conçoit des produits de salle de bain et de spa en teck uniques et de haute qualité pour les foyers et les entreprises de l'hémisphère occidental. En plus de ses créations sur mesure, ARB Teak est réputée pour sa gamme de produits de bain et de spa Spa Teak destinés aux projets résidentiels, commerciaux et industriels.

Nous sommes fiers d'être une entreprise soucieuse de l'environnement; nos produits sont fabriqués en bois de teck récolté à partir dans des plantations Perum Perhutani soigneusement gérées en Indonésie.

Chaque banc, base de douche, caillebotis et accessoire de douche en teck est fabriqué à partir de bois de teck indonésien de catégorie A, naturel à 100 % et récolté de manière écologique, sans jamais être enduit d'huile.

Nous estimons en effet que chaque client mérite de découvrir et de faire l'expérience de la qualité exceptionnelle que seul le bois de teck naturel à 100 % peut offrir.





## Avantages du bois de teck :

### Pourquoi choisir le bois de teck à la maison?

Le bois de teck constitue la règle d'or en matière de mobilier de salle de bain et d'extérieur. Que ce soit pour ses nombreuses utilisations ou pour son aspect luxueux, le bois de teck est inégalé en matière de qualité et d'apparence. En même temps, il offre une multitude d'avantages à ceux qui le choisissent pour satisfaire leurs besoins en mobilier de salle de bains et d'extérieur.



✓ **DURABILITÉ.** Le teck est l'une des essences de bois les plus durables offerts sur le marché commercial. Il est exceptionnellement solide et peut durer des générations dans une grande variété de climats grâce à son caoutchouc de haute densité qui le rend imperméable à la pluie, aux intempéries et aux parasites. Il est pratiquement insensible aux rongeurs, il ne se déforme ni ne se fissure jamais, même s'il est exposé à des températures, à de l'humidité et à des conditions météorologiques extrêmes.

✓ **PEU D'ENTRETIEN.** Le bois de teck nécessite peu d'entretien, ce qui en fait un choix idéal pour les foyers dont l'emploi du temps est chargé. Contrairement à d'autres bois, le teck n'a pas besoin d'être scellé ou teinté; au contraire, il acquiert une merveilleuse teinte dorée simplement en étant exposé à la lumière du soleil au fil du temps. Le seul entretien requis est un nettoyage occasionnel avec de l'eau et du savon ou un détergent doux mélangé à de l'eau. Peu d'entretien signifie moins de temps passé à prendre soin de vos meubles et plus de temps consacré à la détente dans le confort de votre salle de bain ou spa extérieur!



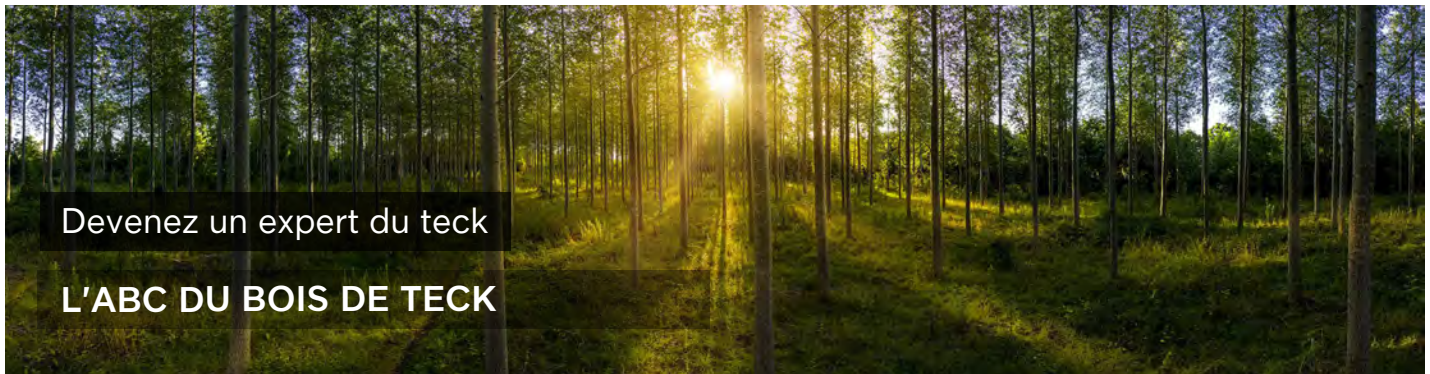
✓ **PRINCIPE D'AUTORÉGULATION.** En tant que produit entièrement naturel provenant d'arbres cultivés dans des climats tropicaux, le bois de teck régule lui-même ses niveaux de pH, ce qui signifie qu'il ne nécessite aucun traitement spécial pour conserver sa beauté naturelle. Lorsqu'il est exposé à l'eau, le teck libère naturellement des huiles qui le rendent plus résistant aux dommages causés par l'humidité tout en empêchant la formation de moisissures dans des conditions humides. La température du teck est également naturellement autorégulatrice. Le bois ne devient pas trop chaud sous le soleil ni trop froid à l'ombre. Il sera donc toujours confortable, quel que soit l'endroit où vous l'installez.

✓ **DURABILITÉ ET DURÉE DE VIE** Le teck est également reconnu comme étant l'un des bois les plus durables sur le marché actuel. Pour fabriquer ses produits, ARB n'utilise que du bois réglementaire homologué par le gouvernement indonésien et récolté dans les plantations Perum Perhutani. Dans ces forêts, les arbres de teck sont cultivés uniquement pour la fabrication de meubles, conformément à des protocoles stricts de développement forestier et à des programmes de reboisement sans nuire aux autres espèces végétales. Les politiques de plantation de Perum Perhutani garantissent la pérennité des arbres de teck, afin que nous puissions profiter de ce magnifique matériau pour des décennies à venir!



ARB n'utilise que le meilleur bois de teck pour la fabrication de ses meubles de salle de bain, de spa et d'extérieur, en faisant preuve d'une conscience et d'une éthique environnementales inébranlables. Votre corps sera ravi du confort et de la qualité de nos produits, qui vous garderont au chaud lorsque vous vous détendrez en prenant un bain ou une douche, ou bien au frais lorsque vous vous relaxerez à l'extérieur.

Vous adorerez les tons terreux des produits ARB Teak ainsi que l'aspect et la sensation de luxe qu'ils procurent à tout espace de salle de bain et de spa extérieur!



Devenez un expert du teck

**L'ABC DU BOIS DE TECK**

Le bois de teck est offert en trois différents niveaux de qualité : A, B et C. Il est important de le savoir, car le niveau de qualité du bois de teck joue un rôle déterminant quant au rendement et à la durabilité du mobilier.

À première vue, vous pourriez penser que tous les types de bois de teck se ressemblent. Mais n'oubliez pas que les apparences peuvent être trompeuses!

Voyons ce qui différencie les niveaux de qualité les uns des autres. Mais d'abord, voici une petite leçon sur les arbres.

#### COMMENT LES ARBRES POUSSENT-ILS ET POURQUOI CELA EST-IL IMPORTANT À SAVOIR?

---

1. Les arbres poussent à partir de leur centre, ce qui fait du bois de cœur (centre de l'arbre) la partie la plus ancienne, la plus solide et la plus riche en carbone de l'arbre.
2. Les couches extérieures représentent le bois vert (ou aubier). L'aubier, qui constitue la partie la plus humide de l'arbre, transporte l'eau des racines vers les feuilles. Cet aubier n'est pas assez âgé pour générer de l'huile naturelle.

Pourquoi cela est-il important? Parce que le bois humide se déforme et ne contient aucune des propriétés naturelles qui le protègent des moisissures et des insectes. Alors, comment distinguer les différents types de bois de teck?

#### LE TECK DE QUALITÉ NATURELLE :

---

- Est si durable qu'il fera partie de votre legs patrimonial. Il ne pourrit jamais et dure des générations.
- Exige peu d'entretien. Nettoyez-le périodiquement à l'aide d'un savon doux, d'eau et d'une brosse à poils doux pour éliminer les résidus de savon et de produits. C'est tout!
- Est résistant aux moisissures et aux bactéries, ce qui contribue à protéger votre santé dans la salle de bain.
- Est naturellement antidérapant, ce qui aide à augmenter le niveau de sécurité dans la douche.
- Le bois de teck se situe au sommet de l'échelle en matière de durabilité naturelle.

# Niveaux de qualité du bois de teck

## QUALITÉ A ★★★★★

Taillé dans le cœur même d'un arbre de teck à pleine maturité (40 à 80 ans), le bois de teck de qualité A représente la plus haute qualité possible. Ses propriétés antibactériennes le rendent pratiquement insensible à la pourriture.

- Arbres âgés de plus de 40 ans
- Splendide couleur dorée
- Antibactérien
- Teneur en huile maximale
- Ne pourrira jamais

## QUALITÉ B ★★★★★☆☆

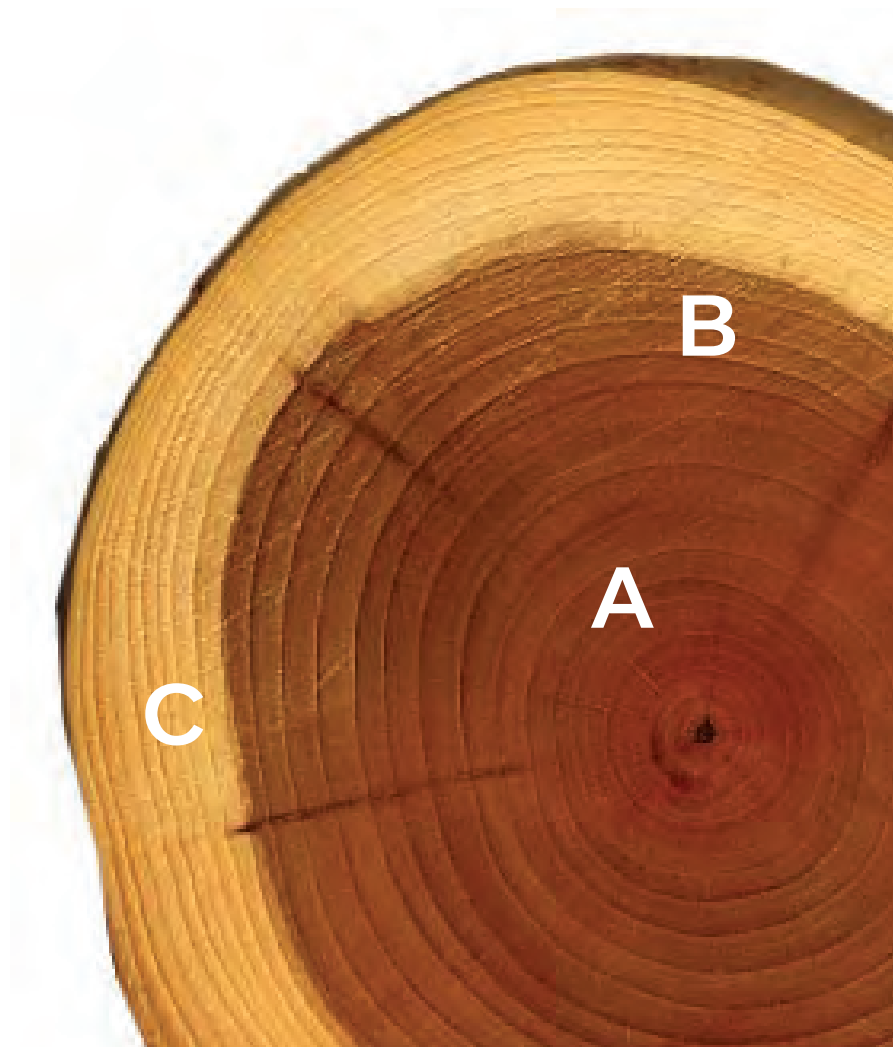
Entre le duramen et l'aubier se trouve le teck de qualité B. De qualité inférieure, le teck de qualité B contient beaucoup moins d'huile que le teck de qualité A, ce qui signifie qu'il nécessite des traitements de protection constants.

- Près de l'aubier
- Nœuds visibles
- Antibactérien
- Peut comporter des veines grises et noires

## QUALITÉ C ★☆☆☆☆

Ce niveau de qualité de teck provient de la partie de l'arbre qui était vivante au moment où l'arbre a été abattu. Celle-ci ne présente pas les mêmes caractéristiques que son homologue de qualité A. Le bois de teck de qualité C peut éventuellement se déformer et se détériorer.

- Nœuds et décoloration
- Bois de couleur blanchie
- Imperfections pouvant être temporairement masquées par des teintures et autres produits de finition





# La qualité de calibre international d'ARB



## BOIS DE TECK NATUREL À 100% DE QUALITÉ A

- Qualité de calibre international
- Tous nos produits sont fabriqués à partir du meilleur bois de teck
- Sans produits chimiques



## BOIS QUI NE SE FISSURE PAS

- Texture lisse
- Idéal pour les foyers avec des enfants ou des animaux de compagnie
- Facile à nettoyer, il suffit de l'essuyer doucement avec de l'eau chaude savonneuse et une brosse à poils doux



## JOINT D'ASSEMBLAGE À TENON ET MORTAISE

- Le joint le plus solide pour le travail du bois
- Fiable, simple et robuste



## FINITION PONCÉE À LA MAIN

- Processus de ponçage à la main effectué par des artisans experts pour une finition exceptionnelle.

### LÉGENDE



Intérieur/Extérieur



Teck naturel à 100%



Empilable



Pliant



Aucun assemblage requis



Écoresponsable



Assemblage requis



Ne pas enduire d'huile



Vis inoxydables

# Bancs de douche Coach

Naturellement résistants à l'humidité, les bancs de douche en teck de qualité A sont parfaits pour votre espace de salle de bains ou votre spa. Ne vous contentez pas de moins! (Consultez la page 6 pour découvrir un tutoriel sur le teck.)

Agrémentez le décor de votre salle de bains avec un superbe banc de douche Coach ou un banc de douche en coin (voir page 9) qui durera une vie entière!



TECK NATUREL  
À 100% DE  
QUALITÉ A



JOINT À TENON  
ET MORTAISE



BOIS QUI NE SE  
FISSURE PAS



FINITION PONCÉE  
À LA MAIN

Gamme de produits aux lignes audacieuses et au style classique  
Fabriqués à partir de larges dalles en bois de teck  
Dotés d'une tablette pour le rangement de produits  
Maximisent l'espace  
Aucune vis visible  
Robustes

Banc de douche Coach  
16 po (40 cm)



15 ¾ po L x 12 ½ po P x 17 ¾ po H  
40 cm L x 32 cm P x 45 cm H

**SKU: BEN519**

Banc de douche Coach  
16 po (40 cm)  
avec tablette amovible



15 ¾ po L x 12 ½ po P x 17 ¾ po H  
40 cm L x 30.5 cm P x 45 cm H

**SKU: BEN537**



Banc de douche Coach  
24 po (60 cm)



23 ½ po L x 12 ½ po P x 17 ¾ po H  
60 cm L x 32 cm P x 45 cm H

**SKU: BEN517**

Banc de douche Coach  
24 po (60 cm) avec tablette amovible



23 ½ po L x 12 ½ po P x 17 ¾ po H  
60 cm L x 32 cm P x 45 cm H

**SKU: BEN516**

Banc de douche Coach  
30 po (75 cm)



29 ½ po L x 12 ¼ po P x 17 ¾ po H  
75 cm L x 32 cm P x 45 cm H

**SKU: BEN564**

## Bancs de douche **Coach**

Banc de douche Coach 36 po (90 cm)



35 ½ po L x 12 ¼ po P x 17 ¾ po H  
90 cm L x 31 cm P x 45 cm H

**SKU: BEN534**

Banc de douche Coach 36 po (90 cm)  
avec tablette amovible



35 ½ po L x 12 ¼ po P x 17 ¾ po H  
90 cm L x 31 cm P x 45 cm H

**SKU: BEN536**

Banc de douche Coach 47 po (120 cm)



47 po L x 12 ¼ po P x 17 ¾ po H  
120 cm L x 31 cm P x 45 cm H

**SKU: BEN518**

Banc de douche Coach 47 po (120 cm)  
avec tablette amovible



47 po L x 12 ¼ po P x 17 ¾ po H  
120 cm L x 31 cm P x 45 cm H

**SKU: BEN545**

Banc de douche Coach 59 po (150 cm)



59" L x 12 ¼ po P x 17 ½ po H  
150 cm L x 31 cm P x 45 cm H

**SKU: BEN521** - sans tablette  
**SKU: BEN567** - avec tablette

Banc de douche Coach 71 po (180 cm)



71 po L x 12 ¼ po P x 17 ¾ po H  
180 cm L x 31 cm P x 45 cm H

**SKU: BEN520**

# Bancs de douche en coin Coach



TECK NATUREL  
À 100% DE  
QUALITÉ A



JOINT À TENON  
ET MORTAISE



BOIS QUI NE SE  
FISSURE PAS



FINITION PONCÉE  
À LA MAIN

Fabriqués à partir de  
larges dalles en bois  
de teck

Parfaitement adaptés  
aux coins

Maximisent l'espace

Aucune vis visible

Robustes



Aucun  
assemblage  
requis

Banc de douche en coin Coach 31 po (80 cm)

31 ½ po L x 15 ¾ po P x 17 ¾ po H  
80 cm L x 40 cm P x 45 cm H

**SKU: BEN514**



Repose-pieds en coin Coach  
BEN544 - voir page 16



**BEN 514**



# Bancs de douche Fiji



TECK NATUREL  
À 100% DE  
QUALITÉ A



JOINT À TENON  
ET MORTAISE



BOIS QUI NE SE  
FISSURE PAS



FINITION PONCÉE  
À LA MAIN

Fabriqués à partir de dalles  
minces  
Parfaitement adaptés aux  
coins  
Maximisent l'espace  
Dotés d'une tablette pour le  
rangement de produits  
Aucune vis visible  
Robustes



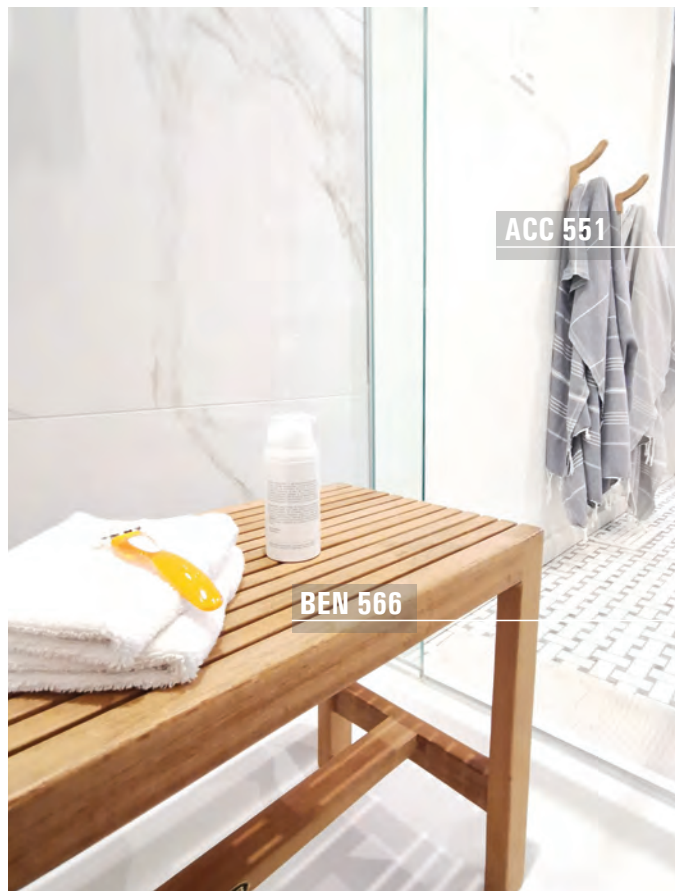
Aucun  
assemblage  
requis

Banc de douche Fiji 18 po (45 cm)



17 ¾ po L x 12 ¼ po P x 18 po H  
45 cm L x 31 cm P x 45 cm H

SKU: BEN531



ACC 551

BEN 566

Banc de douche Fiji 24 po (60 cm)



23 ½ po L x 12 ¼ po P x 17 ¾ po H  
60 cm L x 31 cm P x 45 cm H

SKU: BEN530



BEN 557

ACC 551

MAT 2518

BEN 566

Banc de douche Fiji  
30 po (75 cm)



29 ½ po L x 12 ¼ po P x 17 ¾ po H  
75 cm L x 31 cm P x 45 cm H

SKU: BEN566

Banc de douche Fiji  
36 po (90 cm)



36 po L x 12 ¼ po P x 17 ¾ po H  
90 cm L x 31 cm P x 45 cm H

SKU: BEN563

# Bancs de douche **Fiji**

Banc de douche Fiji  
12 po (30 cm) avec tablette

**NOUVEAU**



12 po L x 12 po P x 17 ¾ po H  
31 cm L x 31 cm P x 45 cm H

**SKU: BEN601**

Banc de douche Fiji  
18 po (45 cm) avec tablette

**NOUVEAU**



17 ¾ po L x 12 po P x 17 ¾ po H  
45 cm L x 31 cm P x 45 cm H

**SKU: BEN602**

Banc de douche Fiji  
24 po (60 cm) avec tablette

**NOUVEAU**



23 ½ po L x 12 po P x 17 ¾ po H  
60 cm L x 31 cm P x 45 cm H

**SKU: BEN603**

Repose-pieds carré en teck Fiji  
12 po (30 cm)

**NOUVEAU**



12 po L x 12 po P x 17 ¾ po H  
31 cm L x 31 cm D x 45 cm H

**SKU: BEN574**



**ACC 551**

**BEN 566**

# Bancs de douche **Fiji**

Banc de douche Fiji  
30 po (75 cm) avec tablette

NOUVEAU



29 ½ po L x 12 po P x 17 ¾ po H  
75 cm L x 31 cm P x 45 cm H

SKU: BEN604

Banc de douche Fiji  
36 po (90 cm) avec tablette

NOUVEAU



35 ½ po L x 12 po P x 17 ¾ po H  
90 cm L x 31 cm P x 45 cm H

SKU: BEN605

Banc de douche Fiji  
47 po (120 cm)

NOUVEAU



47 po L x 12 po P x 17 ¾ po H  
120 cm L x 31 cm P x 45 cm H

SKU: BEN606

Banc de douche Fiji  
47 po (120 cm) avec tablette

NOUVEAU



47 po L x 12 po P x 17 ¾ po H  
120 cm L x 31 cm P x 45 cm H

SKU: BEN607



# Bancs de douche en coin Fiji



TECK NATUREL  
À 100% DE  
QUALITÉ A



JOINT À TENON  
ET MORTAISE

Fabriqués à partir de dalles minces  
Parfaitement adaptés aux coins  
Maximisent l'espace  
Dotés d'une tablette pour le rangement de produits  
Aucune vis visible  
Robustes



BOIS QUI NE SE  
FISSURE PAS



FINITION PONCÉE  
À LA MAIN



Aucun  
assemblage  
requis



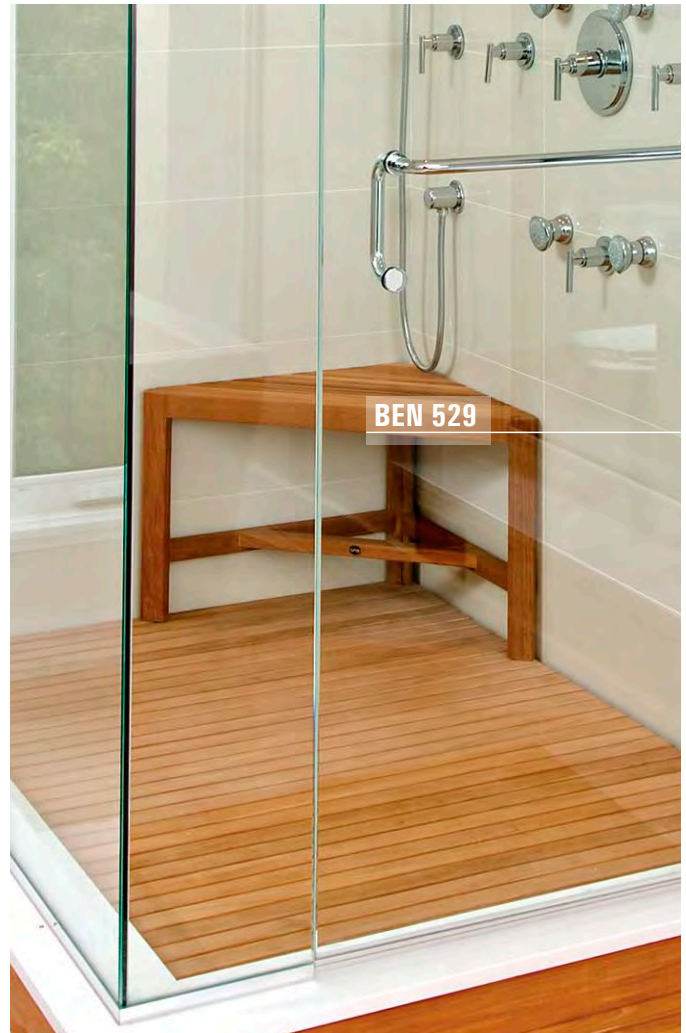
Écoresponsable



Teck  
naturel  
à 100%



Ne pas  
enduire d'huile



Banc de douche en coin Fiji  
31 po (80 cm)



31 ½ po L x 23 po P x 17 ¾ po H  
80 cm L x 58 cm P x 45 cm H


SKU: BEN529

Banc de douche en coin Fiji 31 po  
(80 cm) avec tablette



31 ½ po L x 23 po P x 17 ¾ po H  
80 cm L x 58 cm P x 45 cm H

SKU: BEN558

Repose-pieds en coin Fiji   
BEN547 - voir page 16  
BEN557 - voir page 16

# Repose-pieds Coach et Fiji

Stables et élégants, les bancs et les repose-pieds de douche en bois de teck d'ARB Teak s'intègrent parfaitement à votre douche.

Les modèles dotés de tablettes vous permettent également de ranger et d'organiser vos produits et accessoires de salle de bain.



**TECK NATUREL À 100% DE QUALITÉ A**



**JOINT À TENON ET MORTAISE**



**BOIS QUI NE SE FISSURE PAS**



**FINITION PONCÉE À LA MAIN**





Aucun assemblage requis



Écoresponsable



Teck naturel à 100%



Ne pas enduire d'huile

Repose-pieds en coin Coach  
15 po (37 cm)



14 ½ po L x 7 ¾ po P x 17 ¾ po H  
37 cm L x 20 cm P x 45 cm H

SKU: BEN544

Repose-pieds en coin  
Fiji 15 po (37 cm)



14 ½ po L x 7 ¾ po P x 17 ¾ po H  
37 cm L x 20 cm D x 45 cm H

SKU: BEN547

Repose-pieds en coin Fiji 15 po  
(37 cm) avec tablette



14 ½ po L x 7 ¾ po P x 17 ¾ po H  
37 cm L x 20 cm D x 45 cm H

SKU: BEN557

# Étagères de douche **Fiji**

Étagère en coin à trois (3) tablettes  
Fiji 36 po (90 cm)



14 ½ po L x 12 po P x 35 ½ po H  
37 cm L x 31 cm P x 90 cm H

**SKU: ACC585**



**TECK NATUREL**  
À 100% DE  
QUALITÉ A



**JOINT À TENON**  
ET MORTAISE



**FINITION PONCÉE**  
À LA MAIN



**BOIS QUI NE SE**  
FISSURE PAS

Fabriquées à partir de dalles minces  
Parfaitement adaptées aux coins  
Maximisent l'espace  
Dotées d'une tablette pour le rangement de produits  
Aucune vis visible



**Aucun**  
assemblage  
requis



**Écoresponsable**



Teck  
naturel  
à 100%



**Ne pas**  
enduire d'huile

Ajoutez du style et de la chaleur à votre salle de bain (ou à n'importe quelle pièce) grâce à l'étagère en coin à trois tablettes Fiji.

Les étagères en coin permettent d'économiser de l'espace et de disposer les articles essentiels de la salle de bain ou les serviettes de manière ordonnée et organisée.

Étagère carrée à trois (3) tablettes  
Fiji 36 po (90 cm)



17 po L x 17 po P x 37 po H  
43 cm L x 43 cm P x 94 cm H

**SKU: ACC608**

Étagère carrée à quatre (4) tablettes  
Fiji 50 po (128 cm)



17 po L x 17 po P x 52 po H  
43 cm L x 43 cm P x 132 cm H

**SKU: ACC609**

Étagère en coin à quatre (4) tablettes  
50 po (128 cm)



13 po L x 12 po P x 52 po H  
33 cm L x 31 cm P x 127 cm H

**SKU: ACC610**

NOUVEAU



BEN 572

# Tables et bancs deux-en-un Hawaii

- TECK NATUREL À 100% DE QUALITÉ A
- JOINT À TENON ET MORTAISE
- BOIS QUI NE SE FISSURE PAS
- FINITION PONCÉE À LA MAIN
- Écoresponsable
- Teck naturel à 100%
- Ne pas enduire d'huile

Table et banc deux-en-un Hawaii  
36 po (90 cm)

36 po L x 18 po P x 18 po H  
90 cm L x 45 cm P x 45 cm H

SKU: BEN572



Ce banc polyvalent et élégant qui peut également servir de table d'appoint peut être utilisé dans la salle de bains, ou à côté de la baignoire et du spa.

Table et banc deux-en-un Hawaii  
48 po (120 cm)

48 po L x 18 po P x 18 po H  
120 cm L x 45 cm P x 45 cm H

**SKU: BEN573**



**BEN 572**

# Marchepieds pour spas



BEN 548



TEACK NATUREL  
À 100% DE  
QUALITÉ A



JOINT À TENON  
ET MORTAISE



BOIS QUI NE SE  
FISSURE PAS



FINITION PONCÉE  
À LA MAIN



Écoresponsable



Teak  
naturel  
à 100%



Ne pas  
enduire d'huile

Marchepied pour spa 24 po (60 cm)



23 po L x 23 ½ po P x 19 ½ po H  
59 cm L x 60 cm P x 50 cm H

**SKU: BEN548**  
(\* )

Marchepied pour spa 36 po (90 cm)



36 po L x 19 ½ po P x 23 ½ po H  
92 cm L x 50 cm P x 60 cm H

**SKU: BEN575**  
(\* )

Marchepied pour spa 48 po (120 cm)



48 po L x 19 ½ po P x 23 ½ po H  
122 cm L x 50 cm P x 60 cm H

**SKU: BEN576**  
(\* )

Marchepied pour enfants



3 ¾ po L x 13 po P x 13 ¾ po H  
10 cm L x 33 cm P x 35 cm H

**SKU: ACC554**

(\* ) Un certain assemblage est requis. Veuillez indiquer sur votre bon de commande si vous souhaitez qu'ARB Teak assemble GRATUITEMENT votre pièce.

# Bancs de douche Elite



TECK NATUREL  
À 100% DE  
QUALITÉ A



JOINT À TENON  
ET MORTAISE



BOIS QUI NE SE  
FISSURE PAS



FINITION PONCÉE  
À LA MAIN

Incarnant le summum du confort, les bancs de douche Elite constituent les bancs les plus larges proposés par ARB Teak conçus pour les douches à vapeur et les saunas.

L'espace supplémentaire et la légère courbe du siège vous permettent de vous détendre au maximum, que vous soyez en position assise ou allongée.



**BEN528**



# Bancs de douche **Elite**

Parfaits pour les spas, les douches à vapeur et les saunas.

Les bancs les plus larges et spacieux de tous nos modèles de bancs de douche. L'espace supplémentaire et la légère courbe du siège vous permettent de vous détendre au maximum, que vous soyez en position assise ou allongée.



Aucun  
assemblage  
requis



Écoresponsable



Teak  
naturel  
à 100%



Ne pas  
enduire d'huile

Banc de douche Elite  
71 po (180 cm)



71 ½ po L x 19 ½ po P x 17 ¾ po H  
180 cm L x 50 cm P x 45 cm H

**SKU: BEN526**

Banc de douche Elite  
36 po (90 cm)



35 ½ po L x 19 ½ po P x 17 ¾ po H  
90 cm L x 49.5 cm P x 45 cm H

**SKU: BEN528**

Banc de douche Elite  
47 po (120 cm)



47 ¼ po L x 19 ½ po P x 17 ¾ po H  
120 cm L x 50 cm P x 45 cm H

**SKU: BEN538**

Banc de douche Elite  
59 po (150 cm)



59 po L x 19 ½ po P x 17 ¾ po H  
150 cm L x 50 cm P x 45 cm H

**SKU: BEN527**

# Bancs de douche courbés Curved



TECK NATUREL  
À 100% DE  
QUALITÉ A



JOINT À TENON  
ET MORTAISE



BOIS QUI NE SE  
FISSURE PAS



FINITION PONCÉE  
À LA MAIN

Profitez de l'espace supplémentaire et du design courbé ultra-confortable offerts par la collection de bancs courbés Curved signée ARB Teak.

Grâce à sa densité et à sa teneur élevée en huile, le teck naturel de qualité A fait en sorte que tous nos bancs sont naturellement résistants à l'eau et à la moisissure.

Un certain assemblage est requis. Veuillez indiquer sur votre bon de commande si vous souhaitez qu'ARB Teak assemble GRATUITEMENT votre pièce.



NOUVEAU

BEN342

## Bancs de douche courbés **Curved**

Dotées d'un large siège à courbe légère pour supporter un poids supplémentaire



Banc de douche courbé  
Curved 24 po (60 cm)



23 ½ po L x 15 ¾ po P x 17 ¾ po H  
60 cm L x 40 cm P x 45 cm H

**SKU: BEN342**

Banc de douche courbé  
Curved 36 po (90 cm)



35 ½ po L x 15 ¾ po P x 17 ¾ po H  
90 cm L x 40 cm P x 45 cm H

**SKU: BEN552**

Banc de douche courbé  
Curved 47 po (120 cm)



47 ¼ po L x 15 ¾ po P x 17 ¾ po H  
120 cm L x 40 cm P x 45 cm H

**SKU: BEN341**

Banc de douche courbé  
Curved 59 po (150 cm)



59 po L x 15 ¾ po P x 17 ¾ po H  
150 cm L x 40 cm P x 45 cm H

**SKU: BEN340**

Banc de douche courbé  
Curved 71 po (180 cm)



71 po L x 15 ¾ po P x 17 ¾ po H  
180 cm L x 40 cm P x 45 cm H

**SKU: BEN559**

# ACCESSOIRES

## de bain, de douche et de spa

Prenez un bain moussant luxueux agrémenté de nos ponts de bain pratiques pour y déposer votre verre de vin, votre bougie ou votre livre alors que vous vous détendez et laissez le stress de la journée s'envoler.

EN PRIME! Tous les ponts de bain peuvent également servir de sièges de bain.



TECK NATUREL  
À 100% DE  
QUALITÉ A



BOIS QUI NE SE  
FISSURE PAS



JOINT À TENON  
ET MORTAISE



FINITION PONCÉE  
À LA MAIN



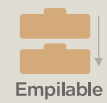
Écoresponsable



Teck naturel  
à 100%



Ne pas  
enduire d'huile



Empilable



Pont et banc de bain deux-en-un  
Coach 32 po (80 cm)



31 ½ po L x 12" P x 1 ½ po H  
80 cm L x 31 cm P x 4 cm H  
Siège: 16 po L x 12 po P (41 cm L x 31 cm P)

SKU: ACC536

Pont et banc de bain deux-en-un  
Coach 35 po (88 cm)



34 ½ po L x 12 po P x 1 ½ po H  
88 cm L x 31 cm P x 4 cm H  
Siège: 17 ¼ po L x 12 po P (44 cm L x 31 cm P)

SKU: ACC537



ACC 537

Pont et banc de bain  
deux-en-un Fiji  
44 po (112 cm)  
à quatre (4) dalles



Assemblage  
requis



44 po L x 6  $\frac{3}{4}$  po P x 1 po H  
112 cm L x 17 cm P x 2.5 cm H

SKU: ACC591

Pont et banc de bain deux-en-un  
Fiji 35 po (88 cm)  
à quatre (4) dalles



34  $\frac{1}{2}$  po L x 6  $\frac{3}{4}$  po P x 1 po H  
88 cm L x 17 cm P x 2.5 cm H

SKU: ACC583

Pont et banc de bain deux-en-un  
Fiji 35 po (88 cm)  
à cinq (5) dalles



34  $\frac{1}{2}$  po L x 6 po P x  $\frac{3}{4}$  po H  
88 cm L x 15.25 cm P x 2 cm H

SKU: ACC584



ACC 590

## Ponts d'évier de cuisine Coach



Pont d'évier de cuisine Coach  
18 po (46 cm)



18 po L x 6 po P x 0,75 po H  
46 cm L x 15,25 cm P x 2 cm H

**SKU: ACC590**

Pont d'évier de cuisine Coach  
24 po (60 cm)



24 po L x 6 po P x 0,75 po H  
60 cm L x 15,25 cm P x 2 cm H

**SKU: ACC598**

## Accessoires – crochets et tablettes

Tablette murale à dix (10) crochets  
48 po (120 cm)

**NOUVEAU**



48 po L x 9 po P x 9 po H  
120 cm L x 23 cm P x 23 cm H

**SKU: ACC592**

Tablette murale à huit (8) crochets  
36 po (89 cm)



36 po L x 9 po P x 9 po H  
89 cm L x 23 cm P x 23 cm H

**SKU: ACC589**

Tablette murale à quatre (4) crochets  
18 po (45 cm)



18 po L x 9 po P x 9 po H  
45 cm L x 23 cm P x 23 cm H

**SKU: ACC543**

Tablette murale à six (6) crochets  
24 po (60 cm)



24 po L x 9 po P x 9 po H  
60 cm L x 23 cm P x 23 cm H

**SKU: ACC588**



Crochets à serviette, ensemble de deux (2)  
2 ¾ po (2 cm)



Vis en acier inoxydable incluses.

¾ po L x 3 po P x 6 ½ po H  
2 cm L x 8 cm P x 17 cm H

**SKU: ACC551**



# BANCS DE DOUCHE PLIANTS



TECK NATUREL  
À 100% DE  
QUALITÉ A



JOINT À TENON  
ET MORTAISE



BOIS QUI NE SE  
FISSURE PAS



FINITION PONCÉE  
À LA MAIN



Écoresponsable



Teck naturel  
à 100%



Ne pas  
enduire d'huile



Pliant



Empilable

Banc de douche pliant avec  
poignée 16 po (40 cm)



16 po L x 15 po P x 18 po H  
41 cm L x 38 cm P x 46 cm H

SKU: BEN560

Banc de douche à pattes  
pliantes 20 po (51 cm)



20 po L x 11 ¼ po P x 17 ¾ po H  
51 cm L x 30 cm P x 45 cm H

SKU: BEN561



## Accessoires

Table d'appoint pliante ronde Western Trip avec poignée 20 po (50 cm)



19 ¾ po L x 19 ¾ po P x 20 po H  
50 cm L x 50 cm P x 51 cm H

**SKU: TAB192**

Table d'appoint pliante carrée Western Trip avec poignée 20 po (50 cm)



19 ¾ po L x 19 ¾ po P x 20 po H  
50 cm L x 50 cm P x 51 cm H

**SKU: TAB062**



(PLIÉE)

Porte-serviettes / Porte-revues  
16 po (41 cm)



16 po L x 13 po P x 19 ½ po H  
41 cm L x 33 cm P x 50 cm H

**SKU: ACC550**



Lavabo en pierre de rivière naturelle  
Plusieurs tailles disponibles

**SKU: ACC511**

# Accessoires – échelles porte-serviettes



TECK NATUREL  
À 100% DE  
QUALITÉ A



JOINT À TENON  
ET MORTAISE



Écoresponsable



Ne pas  
enduire d'huile



BOIS QUI NE SE  
FISSURE PAS



FINITION PONCÉE  
À LA MAIN



Teck  
naturel  
à 100%

Stables et élégants, les bancs et les repose-pieds de douche en bois de teck d'ARB Teak s'intègrent parfaitement à votre douche.

Les modèles dotés de tablettes vous permettent également de ranger et d'organiser vos produits et accessoires de salle de bain.

Fonctionnels et décoratifs, les porte-serviettes ARB Teak en forme d'échelle sont parfaits pour y suspendre vos serviettes et de votre linge de maison. Le bois de teck est naturellement résistant à la moisissure et aux bactéries, ce qui rend les échelles porte-serviettes idéales pour la salle de bain et le bord de la piscine.

Échelle porte-serviettes  
4 barres 47 po (120 cm)



22 ½ po L x 2 po P x 47 po H  
57 cm L x 5 cm P x 120 cm H

**SKU: ACC523**

Échelle porte-serviettes  
5 barres 59 po (150 cm)



22 ½ po L x 2 po P x 59 po H  
57 cm L x 5 cm P x 150 cm H

**SKU: ACC539**

Échelle porte-serviettes sur pieds  
6 barres 71 po (180 cm)



22 ½ po L x 2 po P x 71 po H  
57 cm L x 5 cm P x 180 cm H

**SKU: ACC522**

Échelle porte-serviettes sur pieds  
4 barres 47 po (120 cm)



22 ½ po L x 13" P x 47" H  
57 cm L x 33 cm P x 120 cm H

**SKU: ACC525\***

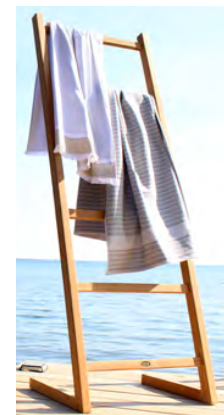
Échelle porte-serviettes sur pieds  
5 barres 59 po (150 cm)



22 ½ po L x 13 po P x 59 po H  
57 cm L x 33 cm P x 150 cm H

**SKU: ACC526\***

Échelle porte-serviettes sur pieds  
6 barres 71 po (180 cm)



22 ½ po L x 13 po P x 71 po H  
57 cm L x 33 cm P x 180 cm H

**SKU: ACC524\***

\* Léger assemblage requis : il suffit de fixer les pieds au corps de l'échelle.

# Accessoires - étagères



TECK NATUREL  
À 100% DE  
QUALITÉ A



JOINT À TENON  
ET MORTAISE



Écoresponsable



Teck naturel  
à 100%



Ne pas  
enduire d'huile



BOIS QUI NE SE  
FISSURE PAS



FINITION PONCÉE  
À LA MAIN

Exploitez efficacement la hauteur de votre salle de bain! De conception dense et robuste, nos étagères de salle de bain vous permettent de créer des solutions de rangement pratiques tout en conférant chaleur et style à votre salle de bain ou à toute autre pièce! Aucun assemblage requis.

Étagère en coin à trois  
(3) tablettes 36 po (90 cm)



17 ¾ po L x 9 ¾ po P x 35 ½ po H  
45 cm L x 25 cm P x 150 cm H

**SKU: ACC535**

Étagère en coin à quatre  
(4) tablettes 45 po (115 cm)



17 ¾ po L x 9 ¾ po P x 45 po H  
45 cm L x 25 cm P x 115 cm H

**SKU: ACC533**

Étagère en coin à cinq  
(5) tablettes 59 po (150 cm)



17 ¾ po L x 9 ¾ po P x 59 po H  
45 cm L x 25 cm P x 150 cm H

**SKU: ACC534**

Étagère carrée à quatre (4)  
tablettes 48 po (120 cm)



17 ¾ po L x 17 ½ po P x 48 po H  
45 cm L x 44 cm P x 120 cm H

**SKU: ACC528**

Étagère carrée à cinq (5)  
tablettes 59 po (150 cm)



17 ¾ po L x 17 ½ po P x 59 po H  
45 cm L x 44 cm P x 150 cm H

**SKU: ACC527**

Étagère carrée à six (6)  
tablettes 71 po (180 cm)



17 ¾ po L x 17 ½ po P x 71 po H  
45 cm L x 44 cm P x 180 cm H

**SKU: ACC529**

Bases de douche en teck  
**CAILLEBOTIS**  
**ET TUILES**



# Caillebotis de douche



TECK NATUREL  
À 100% DE  
QUALITÉ A



JOINT À TENON  
ET MORTAISE



Écoresponsable



Teck  
naturel  
à 100%



Ne pas  
enduire d'huile



BOIS QUI NE SE  
FISSURE PAS



FINITION PONCÉE  
À LA MAIN



Empilable



Intérieur/Extérieur

L'ajout d'une base de douche ou d'un caillebotis en teck personnalisé à votre douche existante transformera radicalement l'aspect de votre salle de bain, en ajoutant de la chaleur à votre décor, en créant un point focal et en modernisant instantanément votre espace. Les bases de douche et les caillebotis ARB Teak peuvent être utilisés sur le plancher existant de votre douche, y compris les surfaces en acrylique, les carreaux et le béton.

Pieds en caoutchouc non compris.



## **MAT2014:**

Tuile 20 po x 14 po x 1 ¼ po  
(50 cm L x 35.5 cm P x 3 cm H)

## **MAT2414:**

Tuile 24 po x 14 po x 1 ¼ po  
(61 cm L x 35.5 cm P x 3 cm H)

## **MAT2518:**

Tuile 25 po x 18 po x 1 ¼ po  
(63.5 cm L x 46 cm P x 3 cm H)

## **MAT3214:**

Tuile 32 po x 14 po x 1 ¼ po  
(81 cm L x 35.5 cm P x 3 cm H)

## **MAT3030:**

Tuile 30 po x 30 po x 1 ¼ po  
(76 cm L x 76 cm P x 3 cm H)

## **MAT3630:**

Tuile 36 po x 30 po x 1 ¼ po  
(91.5 cm L x 76 cm P x 3 cm H)

## **MAT3636:**

Tuile 36 po x 36 po x 1 ¼ po  
(91.5 cm L x 91.5 cm P x 3 cm H)

## **MAT4836:**

Tuile 48 po x 36 po x 1 ¼ po  
(122 cm L x 91.5 cm P x 3 cm H)

## **MAT6040:**

Tuile 60 po x 40 po x 1 ¼ po  
(152.5 cm L x 102 cm P x 3 cm H)

## **MAT7050:**

Tuile 70 po x 50 po x 1 ¼ po  
(178 cm L x 127 cm P x 3 cm H)

# Caillebotis personnalisés



Nous pouvons tailler votre caillebotis en fonction de vos besoins précis. Le service de découpage sur mesure est offert à 80 \$ par pièce. Assurez-vous de choisir un caillebotis légèrement plus large que la surface à couvrir.

## MÉTHODE DE MESURE

Tout d'abord, mesurez la distance d'un mur à l'autre sur tous les côtés de la surface à couvrir. Ensuite, soustrayez 0,25 cm de la largeur et de la profondeur afin de pouvoir retirer facilement le caillebotis pour le nettoyer.

Prévoyez un délai de trois semaines pour la livraison à partir de la date de la commande.

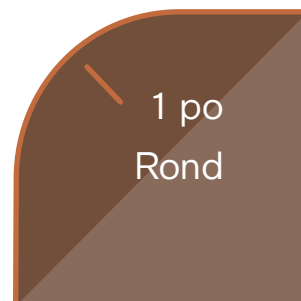
## Exemple de dimensions de caillebotis personnalisé :

Profondeur :  $36 \frac{1}{4}$  po = 36 po . 92.1 CM = 91.44 cm

Largeur :  $42 \frac{1}{4}$  po = 42 po . 107.3 CM = 106.7 cm



Lorsque vous commandez une coupe personnalisée, vous le choix des quatre angles suivants :



# Commandes personnalisées

## Projets

Vous rêvez d'une pièce en teck personnalisée pour votre maison ou votre entreprise? ARB Teak propose un service de fabrication sur mesure adapté à vos besoins.

Qu'il s'agisse d'un banc de douche, d'une base de douche, de tuiles de plancher ou d'un meuble-lavabo, nous pouvons le fabriquer de manière personnalisée.

Pour de plus amples renseignements, y compris les demandes de prix, veuillez communiquer avec notre service à la clientèle.

No de téléphone sans frais : 1 855 772-8325  
info@arbteak.com



# DIRECTIVES DE NETTOYAGE DU BOIS DE TECK

Le teck ne nécessite aucun entretien. Le teck de qualité A, lorsqu'il demeure naturel à 100 %, n'a besoin d'aucune protection contre les intempéries, les éléments ou les insectes. Il possède déjà toutes les caractéristiques naturelles dont il a besoin pour prendre soin de lui-même. Contrairement à la croyance populaire, vous n'avez pas besoin d'un nettoyant ou d'une « huile pour teck » quelconque pour prendre soin de votre teck. Jamais! En fait, une fois traitée, il n'y a aucune garantie que la pièce de mobilier pourra à résister aux éléments.

Voici comment prendre soin du teck correctement :



## Avant l'utilisation

Avant l'utilisation, nettoyer la pièce avec une brosse à poils doux, du savon à vaisselle et de l'eau afin d'éliminer la sciure de bois et l'huile de surface.

## Nettoyage

- Utilisez un débit d'eau constant.
- Brossez dans le sens du grain.
- N'oubliez pas de retourner vos bancs de douche et caillebotis afin de laver le dessous.

## Nettoyage régulier

- Rincez l'article avec de l'eau chaude, puis récurvez avec une brosse à poils doux.
- Tout comme pour leur surface exposée, les bancs de douche et caillebotis devraient être retournés afin de nettoyer toute accumulation de résidus de savon sur le dessous.
- L'utilisation de détergents ou de produits abrasifs pourrait endommager votre teck et affecter sa durabilité. Utilisez de l'eau chaude et une brosse à poils doux seulement.

Alors, maintenant vous le savez : une fois qu'un client opte pour un banc de douche ou un caillebotis bien conçu en teck de qualité A, il ne lui reste plus grand-chose à faire sauf se détendre et profiter d'une expérience de douche qui rappelle le spa. Puis, toute suggestion indiquant que le teck naturel de qualité A nécessite un entretien régulier autre qu'un savon doux et une brosse à poils doux correspond soit à un manque de connaissances, soit à la dissimulation d'un bois de qualité inférieure.

Avez-vous entendu ou lu autre chose sur la façon d'entretenir le bois de teck?  
N'hésitez pas à communiquer avec nous si vous avez des questions.





# UNIVERSITÉ TECK

ARB Teak est un véritable spécialiste du mobilier en teck indonésien. Grâce à notre passion envers ce matériau, nous nous sommes engagés à transmettre notre sagesse et nos connaissances afin que vous puissiez vous aussi devenir un expert en bois de teck.

Nous sommes convaincus que plus vous en apprendrez sur le teck, plus vous constaterez qu'il s'agit de la meilleure solution pour les meubles de salle de bain et de spa, et plus vous en tomberez amoureux - tout comme nous !

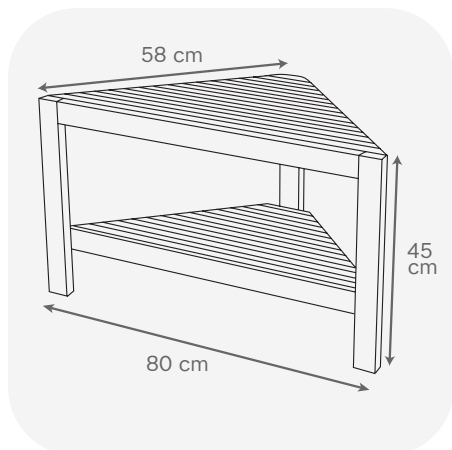
**Bienvenue à l'Université TECK.**

Pour vous inscrire à l'Université TECK, faites-nous parvenir un courriel à l'adresse [info@arbteak.com](mailto:info@arbteak.com).

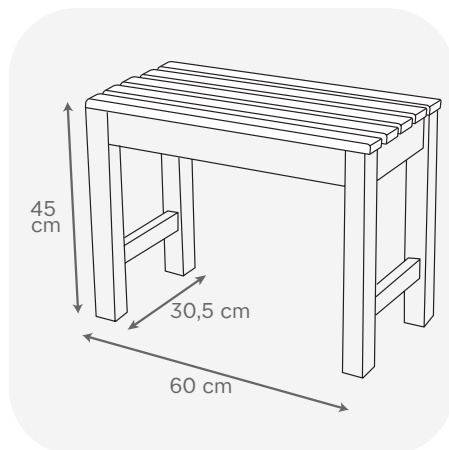


**ARB teak et spécialisés**

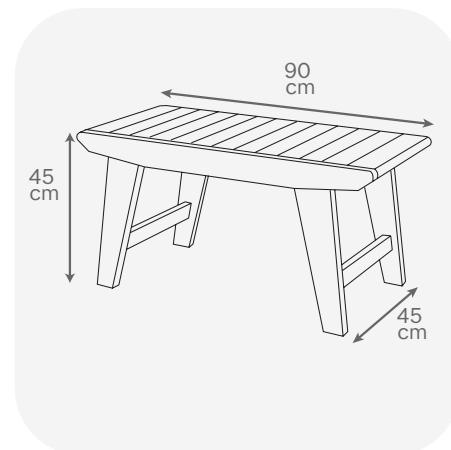
# Schémas de référence



31 ½ po L x 23 po P x 17 ¾ po H  
80 cm L x 58 cm P x 45 cm H



23 ½ po L x 12 ½ po P x 17 ¾ po H  
60 cm L x 30.5 cm P x 45 cm H



36 po L x 18 po P x 18 po H  
90 cm L x 45 cm P x 45 cm H



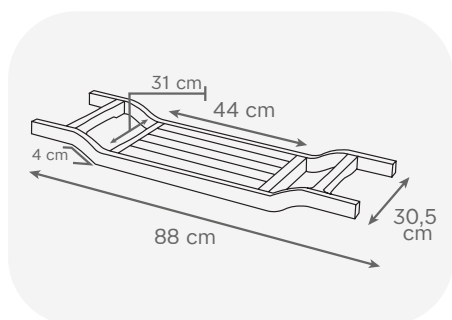
17 po L x 17 po P x 37 po H  
43 cm L x 43 cm P x 94 cm H



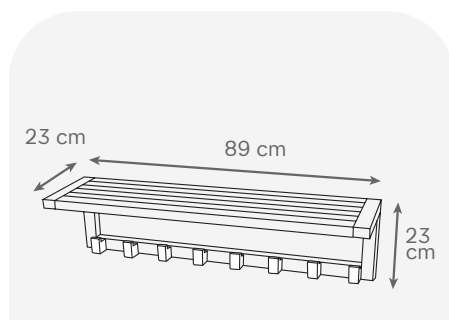
14 ½ po L x 12 po P x 35 ½ po H  
37 cm L x 31 cm P x 90 cm H



22 ½ po L x 13 po P x 59 po H  
57 cm L x 33 cm P x 150 cm H



34 ½ po L x 12 po P x 1 ½ po H  
Siège : 17 ¼ po L x 12 po P  
88 cm L x 30.5 cm P x 4 cm H  
Siège : 44 cm L x 31 cm P

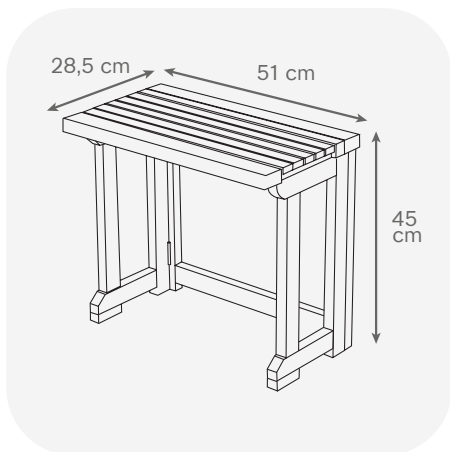


35 ¼ po L x 9 po P x 9 po H  
89 cm L x 23 cm P x 23 cm H



23 po L x 23 ½ po P x 19 ½ po H  
59 cm L x 60 cm P x 50 cm H

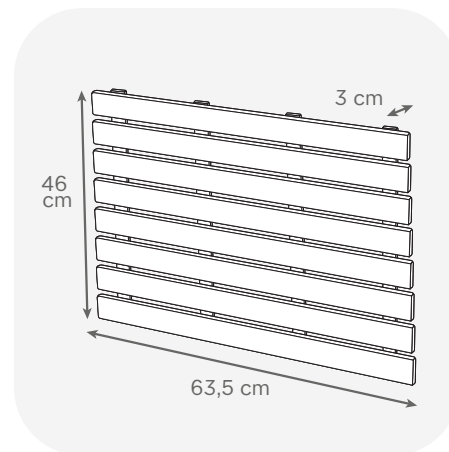
# Schémas de référence



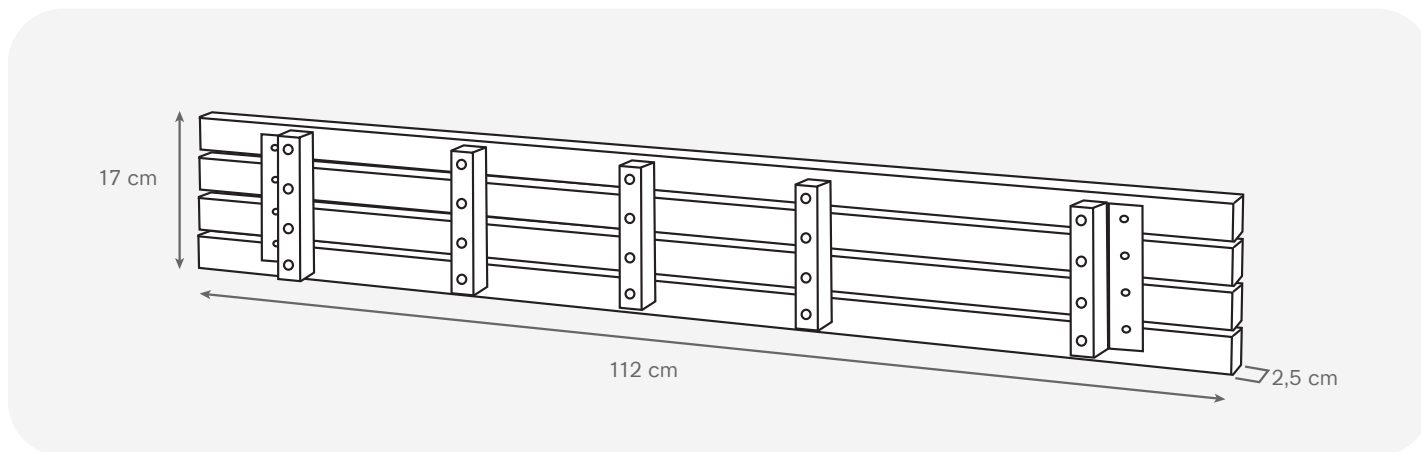
20 po L x 11 ¼ po P x 17 ¾ po H  
51 cm L x 28.5 cm P x 45 cm H



19 ¾ po L x 19 ¾ po P x 20 po H  
50 cm L x 50 cm P x 51 cm H



Tuile 25 po L x 18 po P x 1 ¼ po H  
63.5 cm L x 46 cm P x 3 cm H



44 po L x 6 ¾ po P x 1 po H  
112 cm L x 17 cm P x 2.5 cm H



ARB teak et spécialisés



# LISTE DES PRIX 2023

CAD

## BANCS DE DOUCHE COACH

BEN519	Banc de douche Coach 16 po (40 cm)	\$399.00
BEN537	Banc de douche Coach 16 po (40 cm) avec tablette amovible	\$449.00
BEN517	Banc de douche Coach 24 po (60 cm)	\$499.00
BEN516	Banc de douche Coach 24 po (60 cm) avec tablette amovible	\$599.00
BEN564	Banc de douche Coach 30 po (75 cm)	\$599.00
BEN534	Banc de douche Coach 36 po (90 cm)	\$699.00
BEN536	Banc de douche Coach 36 po (90 cm) avec tablette amovible	\$949.00
BEN518	Banc de douche Coach 47 po (120 cm)	\$949.00
BEN545	Banc de douche Coach 47 po (120 cm) avec tablette amovible	\$1,099.00
BEN567	Banc de douche Coach 59 po (150 cm) avec tablette amovible	\$1,439.00
BEN521	Banc de douche Coach 59 po (150 cm)	\$1,129.00
BEN520	Banc de douche Coach 71 po (180 cm)	\$1,299.00

## BANCS DE DOUCHE EN COIN COACH

BEN514	Banc de douche en coin Coach 31 po (80 cm)	\$599.00
BEN544	Repose-pieds en coin Coach 15 po (37 cm)	\$249.00

## BANCS DE DOUCHE FIJI

BEN531	Banc de douche Fiji 18 po (45 cm)	\$399.00
BEN530	Banc de douche Fiji 24 po (60 cm)	\$499.00
BEN566	Banc de douche Fiji 30 po (75 cm)	\$599.00
BEN563	Banc de douche Fiji 36 po (90 cm)	\$699.00
BEN574	Repose-pieds carré Fiji 12 po (30 cm)	\$329.00
BEN601	Banc de douche Fiji 12 po (30 cm) avec tablette	\$369.00
BEN602	Banc de douche Fiji 18 po (45 cm) avec tablette	\$549.00
BEN603	Banc de douche Fiji 24 po (60 cm) avec tablette	\$639.00
BEN604	Banc de douche Fiji 30 po (75 cm) avec tablette	\$739.00
BEN605	Banc de douche Fiji 36 po (90 cm) avec tablette	\$889.00
BEN606	Banc de douche Fiji 47 po (120 cm)	\$799.00
BEN607	Banc de douche Fiji 47 po (120 cm) avec tablette	\$1,129.00

## BANCS DE DOUCHE EN COIN FIJI

BEN529	Banc de douche en coin Fiji 31 po (80 cm)	\$629.00
BEN558	Banc de douche en coin Fiji 31 po (80 cm) avec tablette	\$799.00

### REPOSE-PIEDS COACH ET FIJI

BEN544	Repose-pieds en coin Coach 15 po (37 cm)	\$249.00
BEN547	Repose-pieds en coin Fiji 15 po (37 cm)	\$249.00
BEN557	Repose-pieds en coin Fiji 15 po (37 cm) avec tablette	\$299.00

### ÉTAGÈRES DE DOUCHE FIJI

ACC585	Étagère en coin à trois (3) tablettes Fiji 36 po (90 cm)	\$509.00
ACC608	Étagère carrée à trois (3) tablettes Fiji 36 po (90 cm)	\$659.00
ACC609	Étagère carrée à quatre (4) tablettes Fiji 50 po (128 cm)	\$929.00
ACC610	Étagère en coin à quatre (4) tablettes Fiji 50 po (128 cm)	\$579.00

### TABLES ET BANCS DEUX-EN-UN HAWAII

BEN572	Table et banc deux-en-un Hawaii 36 po (90 cm)	\$849.00
BEN573	Table et banc deux-en-un Hawaii 48 po (120 cm)	\$989.00

### MARCHEPIEDS POUR SPAS

BEN548	Marchepied pour spa 24 po (60 cm)	\$779.00
BEN575	Marchepied pour spa 36 po (90 cm)	\$999.00
BEN576	Marchepied pour spa 48 po (120 cm)	\$1,249.00
ACC554	Marchepied pour enfants	\$379.00

### BANCS DE DOUCHE ELITE

BEN528	Banc de douche Elite 36 po (90 cm)	\$929.00
BEN526	Banc de douche Elite 71 po (180 cm)	\$1,549.00
BEN527	Banc de douche Elite 59 po (150 cm)	\$1,279.00
BEN538	Banc de douche Elite 47 po (120 cm)	\$1,139.00

### BANCS DE DOUCHE COURBÉS CURVED

BEN342	Banc de douche courbé Curved 24 po (60 cm)	\$549.00
BEN552	Banc de douche courbé Curved 36 po (90 cm)	\$829.00
BEN341	Banc de douche courbé Curved 47 po (120 cm)	\$979.00
BEN340	Banc de douche courbé Curved 59 po (150 cm)	\$1,059.00
BEN559	Banc de douche courbé Curved 71 po (180 cm)	\$1,639.00

### ACCESSOIRES DE BAIN, DE DOUCHE ET DE SPA

ACC536	Pont et banc de bain deux-en-un Coach 32 po (80 cm)	\$479.00
ACC537	Pont et banc de bain deux-en-un Coach 35 po (88 cm)	\$529.00

ACC591	Pont et banc de bain deux-en-un Fiji 44 po (112 cm) à quatre (4) dalles	\$309.00
ACC583	Pont et banc de bain deux-en-un Fiji 35 po (88 cm) à quatre (4) dalles	\$249.00
ACC584	Pont et banc de bain deux-en-un Fiji 35 po (88 cm) à cinq (5) dalles	\$189.00

#### **PONTS D'ÉVIER DE CUISINE COACH**

ACC590	Pont d'évier de cuisine Coach 18 po (46 cm)	\$129.00
ACC598	Pont d'évier de cuisine Coach 24 po (60 cm)	\$159.00

#### **ACCESSOIRES – CROCHETS ET TABLETTES**

ACC592	Tablette murale à dix (10) crochets 48 po (120 cm)	\$569.00
ACC589	Tablette murale à huit (8) crochets 36 po (89 cm)	\$439.00
ACC543	Tablette murale à quatre (4) crochets 18 po (45 cm)	\$269.00
ACC588	Tablette murale à six (6) crochets 24 po (60 cm)	\$349.00
ACC551	Crochets à serviette, ensemble de deux (2) 2 ¾ po (2 cm)	\$79.00

#### **BANCS DE DOUCHE PLIANTS**

BEN560	Banc de douche pliant avec poignée 16 po (40 cm)	\$399.00
BEN561	Banc de douche à pattes pliantes 20 po (51 cm)	\$469.00

#### **ACCESSOIRES**

TAB192	Table d'appoint pliante ronde Western Trip avec poignée 20 po (50 cm)	\$339.00
TAB062	Table d'appoint pliante carrée Western Trip avec poignée 20 po (50 cm)	\$339.00
ACC550	Porte-serviettes et porte-revues	\$299.00
ACC511	Lavabo en pierre de rivière (naturelle)	\$499.00

#### **ACCESSOIRES – ÉCHELLES PORTE-SERVIETTES**

ACC523	Échelle porte-serviettes 4 barres 47 po (120 cm)	\$519.00
ACC539	Échelle porte-serviettes 5 barres 59 po (150 cm)	\$639.00
ACC522	Échelle porte-serviettes 6 barres 71 po (180 cm)	\$759.00
ACC525	Échelle porte-serviettes sur pieds 4 barres 47 po (120 cm)	\$589.00
ACC526	Échelle porte-serviettes sur pieds 5 barres 59 po (150 cm)	\$719.00
ACC524	Échelle porte-serviettes sur pieds 6 barres 71 po (180 cm)	\$849.00

#### **ACCESSOIRES - ÉTAGÈRES**

ACC585	Étagère en coin à trois (3) tablettes Fiji 36 po (90 cm)	\$509.00
ACC608	Étagère carrée à trois (3) tablettes Fiji 36 po (90 cm)	\$659.00

ACC609	Étagère carrée à quatre (4) tablettes Fiji 50 po (128 cm)	\$929.00
ACC610	Étagère en coin à quatre (4) tablettes Fiji 50 po (128 cm)	\$579.00
ACC535	Étagère en coin à trois (3) tablettes 36 po (90 cm)	\$999.00
ACC533	Étagère en coin à quatre (4) tablettes 45 po (115 cm)	\$1,099.00
ACC534	Étagère en coin à cinq (5) tablettes 59 po (150 cm)	\$1,199.00
ACC528	Étagère carrée à quatre (4) tablettes 48 po (120 cm)	\$1,499.00
ACC527	Étagère carrée à cinq (5) tablettes 59 po (150 cm)	\$1,799.00
ACC529	Étagère carrée à six (6) tablettes 71 po (180 cm)	\$1,899.00

### CAILLEBOTIS DE DOUCHE

MAT2014	Tuile 20 po x 14 po x 1 ¼ po (50 cm L x 35.5 cm P x 3 cm H)	\$129.00
MAT2414	Tuile 24 po x 14 po x 1 ¼ po (61 cm L x 35.5 cm P x 3 cm H)	\$149.00
MAT2518	Tuile 25 po x 18 po x 1 ¼ po (63.5 cm L x 46 cm P x 3 cm H)	\$169.00
MAT3214	Tuile 32 po x 14 po x 1 ¼ po (81 cm L x 35.5 cm P x 3 cm H)	\$169.00
MAT3030	Tuile 30 po x 30 po x 1 ¼ po (76 cm L x 76 cm P x 3 cm H)	\$399.00
MAT3630	Tuile 36 po x 30 po x 1 ¼ po (91.5 cm L x 76 cm P x 3 cm H)	\$479.00
MAT3636	Tuile 36 po x 36 po x 1 ¼ po (91.5 cm L x 91.5 cm P x 3 cm H)	\$529.00
MAT4836	Tuile 48 po x 36 po x 1 ¼ po (122 cm L x 91.5 cm P x 3 cm H)	\$699.00
MAT6040	Tuile 60 po x 40 po x 1 ¼ po (152.5 cm L x 102 cm P x 3 cm H)	\$1,099.00
MAT7050	Tuile 70 po x 50 po x 1 ¼ po (178 cm L x 127 cm P x 3 cm H)	\$1,599.00











**Découvrez notre  
collection extérieure**



ARB teak et spécialisés

[ARBTek.com](http://ARBTek.com)