

# Motorlüfterrad einflutrig

# Motorized impeller single inlet

## RH22M-2DK.1B.2R

Art.Nr. mit seitlichem Anschlusskabel  
Art.no. with cable side

121 861



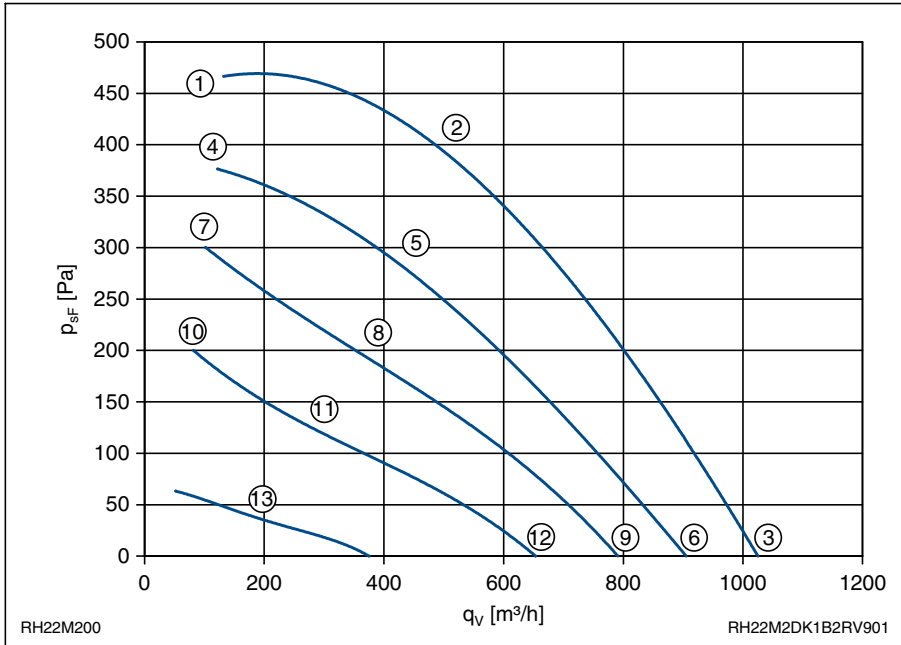
### Leistungsdaten Performance data

3~ 400V ±10%  
50Hz IP44

Anschlusschaltbild 159XA  
Connection diagram

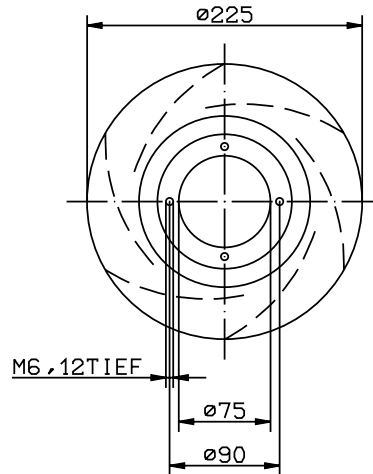
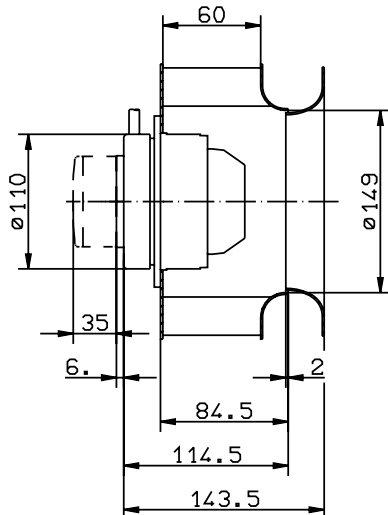
$P_1$	0,16	kW
$I$	0,30	A
$n$	2770	min <sup>-1</sup>
$I_A$	1,15	A
$\Delta I$	10	%
$t_R$	70	°C
$m$	3,2	kg

### Kennliniendaten Characteristic data



	U	I	P <sub>1</sub>	n	L <sub>WA</sub>
	V	A	W	min <sup>-1</sup>	dB
①		0,29	125	2840	
②	400	0,30	155	2770	79
③		0,29	130	2830	82
④		0,23	91	2560	
⑤	230	0,29	115	2370	76
⑥		0,24	94	2550	79
⑦		0,27	79	2270	
⑧	180	0,33	96	1990	73
⑨		0,28	82	2240	77
⑩		0,29	62	1850	
⑪	140	0,32	70	1570	69
⑫		0,28	64	1810	74
⑬	90	0,25	34	910	

$$p_{d2} = 2,0 \cdot 10^{-5} \cdot q_v^2$$



KL1781/2

# Motorlüfterrad einflutrig

# Motorized impeller single inlet

## RH22M-2EK.1B.2R

Art.Nr. mit seitlichem Anschlusskabel  
 Art.no. with cable side

121 863



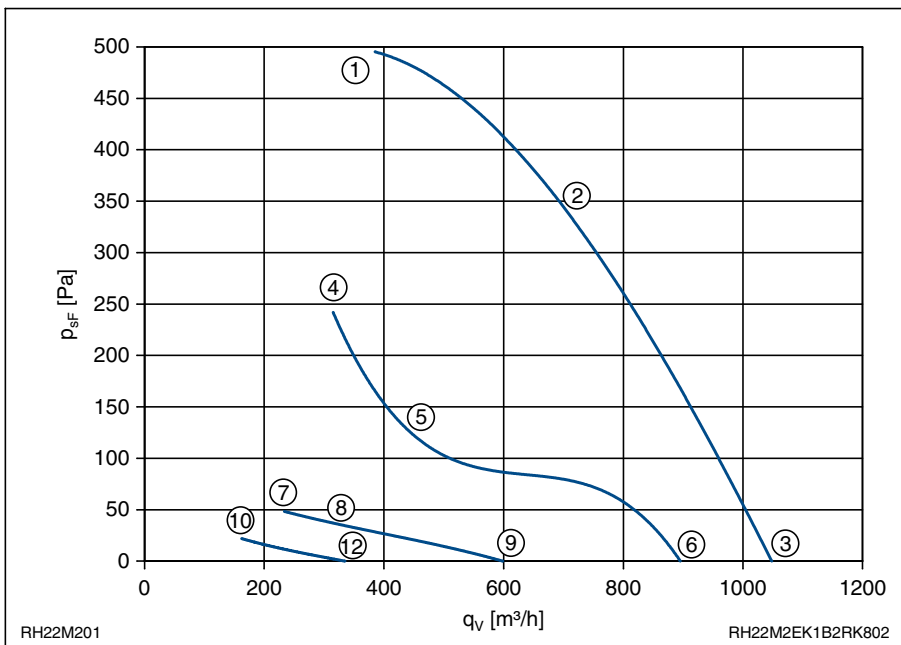
### Leistungsdaten Performance data

1~ 230V ±10%  
 50Hz IP44

Anschluss Schaltbild 126XA  
 Connection diagram

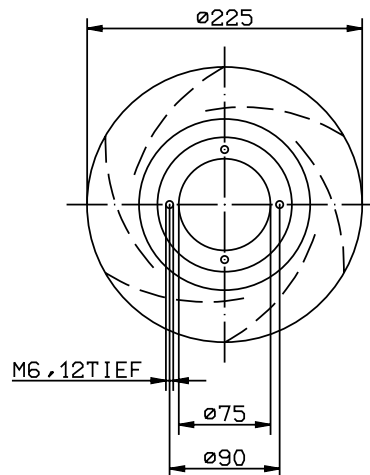
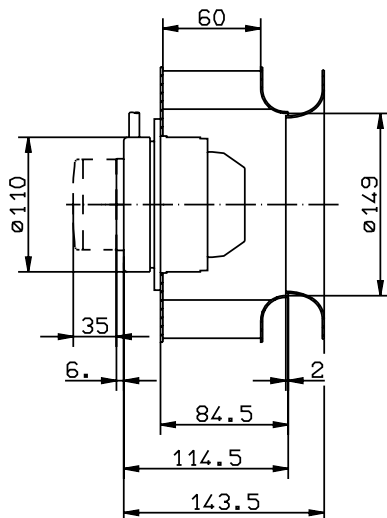
P <sub>1</sub>	0,17	kW
I	0,71	A
n	2730	min <sup>-1</sup>
I <sub>A</sub>	1,1	A
ΔI	30	%
C <sub>400V</sub>	8	μF
t <sub>R</sub>	50	°C
m	3,2	kg

### Kennliniendaten Characteristic data



	U	I	P <sub>1</sub>	n	L <sub>WA</sub>
	V	A	W	min <sup>-1</sup>	dB
①		0,44	100	2890	
②	230	0,71	165	2730	79
③		0,52	120	2840	81
④		0,85	135	2020	
⑤	160	0,92	145	1710	73
⑥		0,65	105	2540	80
⑦		0,80	99	1030	
⑧	130	0,80	100	1100	67
⑨		0,76	96	1670	74
⑩		0,67	67	710	61
⑫	105	0,67	67	960	66

$$p_{d2} = 1,45 \cdot 10^{-5} \cdot q_v^2$$



KL1781/2

# Motorlüfterrad einflutrig

# Motorized impeller single inlet

## RH22M-2DK.1B.1R

Art.Nr. mit seitlichem Anschlusskabel  
Art.no. with cable side

121 860



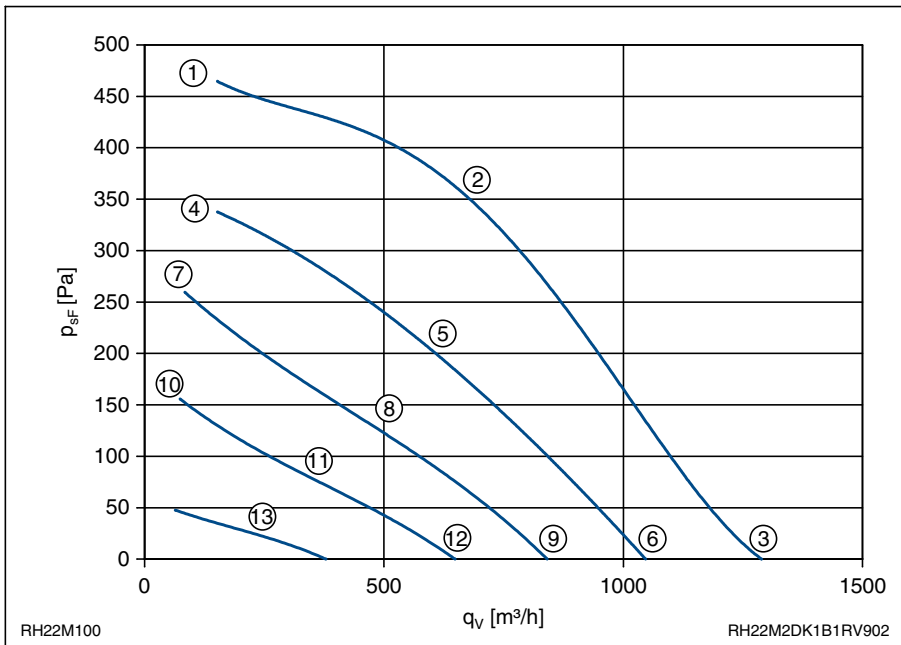
### Leistungsdaten Performance data

3~ 400V ±10%  
50Hz IP44

Anschlusschaltbild 159XA  
Connection diagram

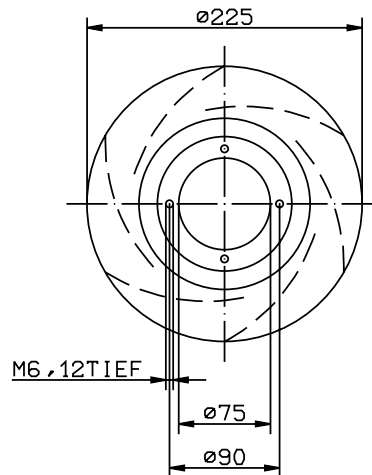
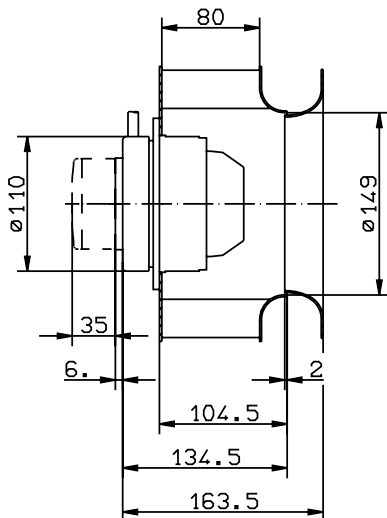
$P_1$	0,19	kW
$I$	0,33	A
$n$	2700	min <sup>-1</sup>
$I_A$	1,15	A
$\Delta I$	15	%
$t_R$	70	°C
$m$	3,2	kg

### Kennliniendaten Characteristic data



	U	I	P <sub>1</sub>	n	L <sub>WA</sub>
	V	A	W	min <sup>-1</sup>	dB
①		0,29	145	2790	
②	400	0,33	190	2700	80
③		0,31	170	2740	83
④		0,29	115	2380	
⑤	230	0,35	140	2160	76
⑥		0,32	130	2270	79
⑦		0,32	92	2060	
⑧	180	0,38	105	1750	72
⑨		0,32	100	1870	76
⑩		0,31	69	1600	
⑪	140	0,34	75	1320	68
⑫		0,33	72	1450	72
⑬	90	0,25	35	760	

$$p_{d2} = 1,45 \cdot 10^{-5} \cdot q_v^2$$



KL1781/1

# Motorlüfterrad einflutrig

# Motorized impeller single inlet

## RH22M-2EK.1B.1R

Art.Nr. mit seitlichem Anschlusskabel  
Art.no. with cable side

107 759



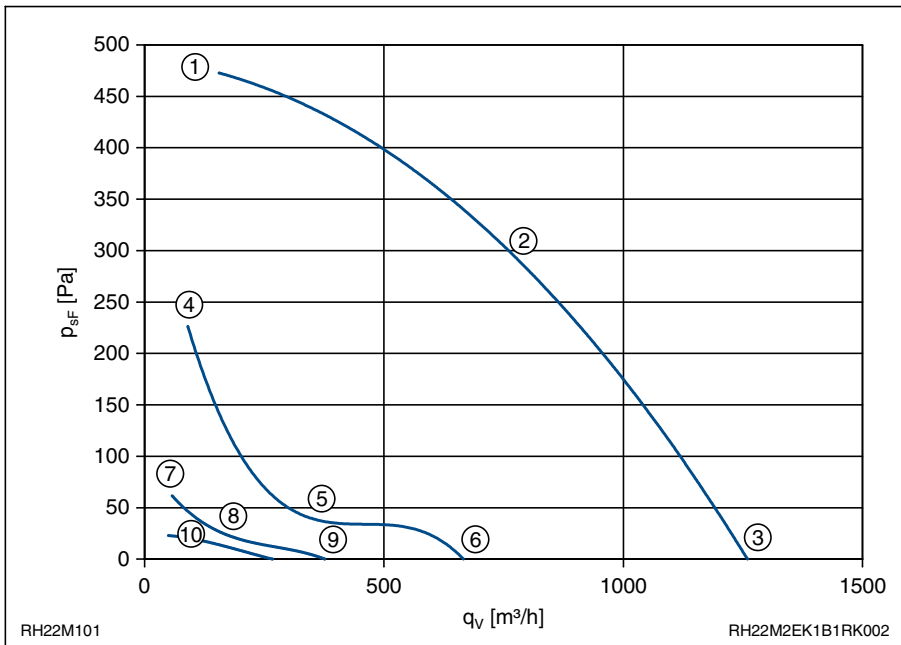
### Leistungsdaten Performance data

1~ 230V ±10%  
50Hz IP44

Anschlusschaltbild 126XA  
Connection diagram

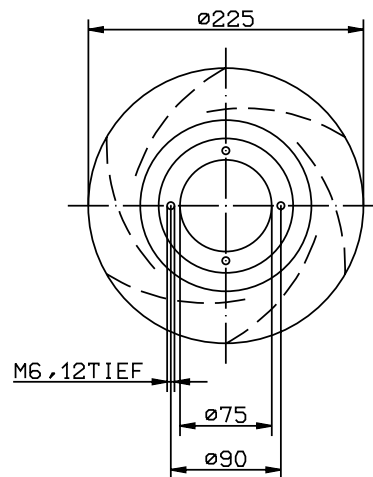
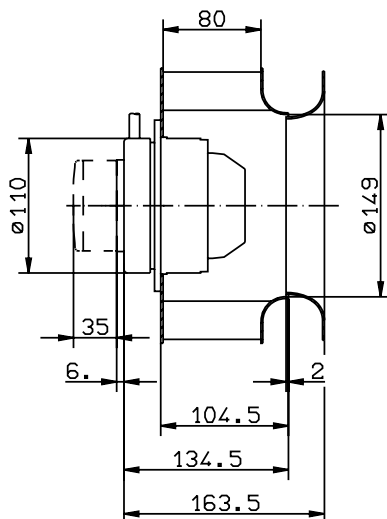
P <sub>1</sub>	0,21	kW
I	0,90	A
n	2590	min <sup>-1</sup>
I <sub>A</sub>	1,65	A
ΔI	10	%
C <sub>400V</sub>	8	μF
t <sub>R</sub>	40	°C
m	3,2	kg

### Kennliniendaten Characteristic data



	U	I	P <sub>1</sub>	n	L <sub>WA</sub>
	V	A	W	min <sup>-1</sup>	dB
①		0,62	140	2790	
②	230	0,90	210	2590	80
③		0,75	175	2710	83
④		0,84	130	1980	
⑤	160	0,97	150	1150	69
⑥		0,95	150	1500	75
⑦		0,79	99	1030	
⑧	130	0,81	100	690	61
⑨		0,81	100	840	66
⑩	105	0,14	69	560	

$$p_{d2} = 1,45 \cdot 10^{-5} \cdot q_v^2$$



KL1781/1

# Motorlüfterrad einflutig

# Motorized impeller single inlet

## RH25M-2DK.1E.2R

Art.Nr. mit seitlichem Anschlusskabel  
 Art.no. with cable side

111 148



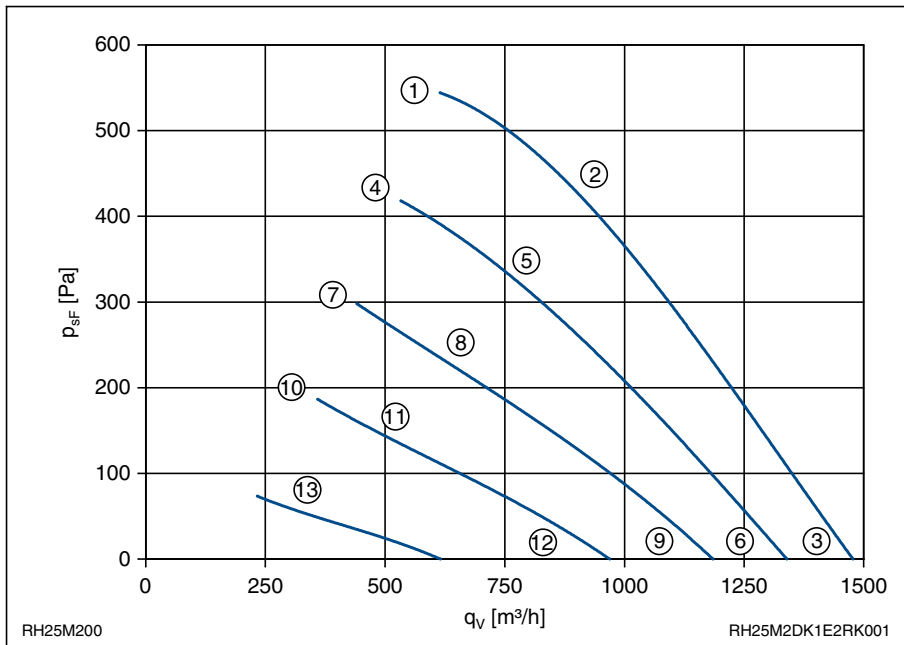
### Leistungsdaten Performance data

3~ 400V ±10%  
 50Hz IP44

Anschlussschaltbild 159XA  
 Connection diagram

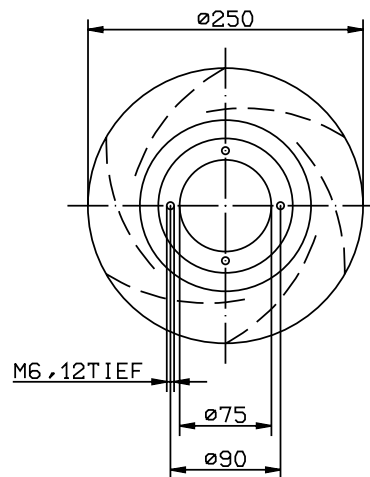
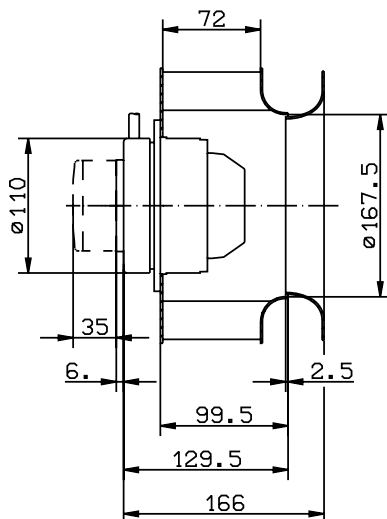
$P_1$	0,25	kW
$I$	0,50	A
$n$	2810	min <sup>-1</sup>
$I_A$	1,9	A
$\Delta I$	10	%
$t_R$	70	°C
$m$	4,0	kg

### Kennliniendaten Characteristic data



	U	I	P <sub>1</sub>	n	L <sub>WA</sub>
	V	A	W	min <sup>-1</sup>	dB
①		0,50	240	2830	
②	400	0,50	250	2810	82
③		0,43	195	2860	86
④		0,50	190	2470	
⑤	230	0,52	200	2440	79
⑥		0,41	160	2600	84
⑦		0,54	160	2080	
⑧	180	0,56	165	2030	75
⑨		0,47	140	2290	81
⑩		0,53	120	1660	
⑪	140	0,53	120	1610	69
⑫		0,48	110	1880	79
⑬	90	0,42	60	1020	

$$p_{d2} = 1,45 \cdot 10^{-5} \cdot q_v^2$$



KL1781/4

# Motorlüfterrad einflutig

# Motorized impeller single inlet

## RH25M-2EK.1E.2R

Art.Nr. mit seitlichem Anschlusskabel  
Art.no. with cable side

111 132



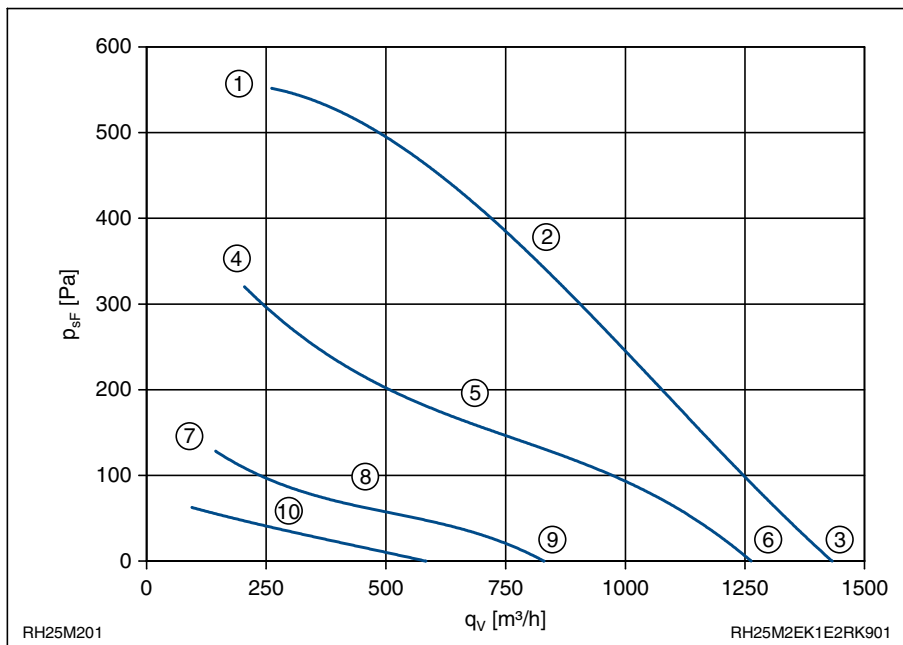
### Leistungsdaten Performance data

1~ 230V ±10%  
50Hz IP44

Anschlusschaltbild 126XA  
Connection diagram

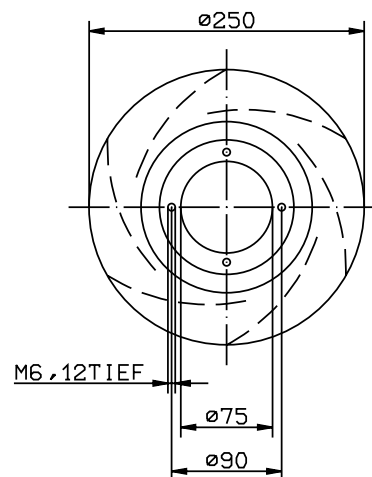
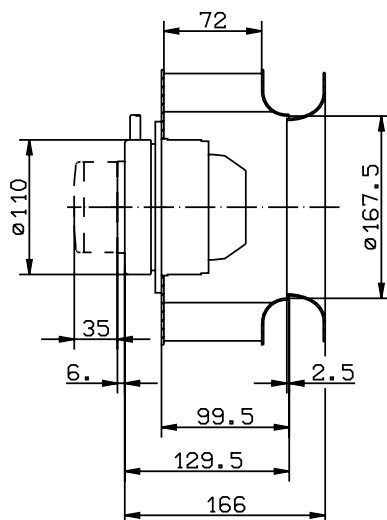
P <sub>1</sub>	0,24	kW
I	1,05	A
n	2720	min <sup>-1</sup>
I <sub>A</sub>	2,6	A
ΔI	40	%
C <sub>400V</sub>	10	μF
t <sub>R</sub>	60	°C
m	5,0	kg

### Kennliniendaten Characteristic data



	U	I	P <sub>1</sub>	n	L <sub>WA</sub>
	V	A	W	min <sup>-1</sup>	dB
①		0,89	210	2790	
②	230	1,05	240	2720	81
③		0,80	190	2820	86
④		1,35	200	2140	
⑤	160	1,45	220	1930	73
⑥		1,15	175	2480	83
⑦		1,25	155	1370	
⑧	130	1,3	155	1240	63
⑨		1,2	150	1710	74
⑩	105	1,10	105	900	

$$p_{d2} = 1,45 \cdot 10^{-5} \cdot q_v^2$$



KL1781/4

# Motorlüfterrad einflutrig

# Motorized impeller single inlet

## RH25M-2DK.3B.1R

Art.Nr. mit seitlichem Anschlusskabel  
 Art.no. with cable side  
 209 222

Art.Nr. mit aufgebautem Klemmenkasten  
 Art.no. with terminal box on motor  
 121 894



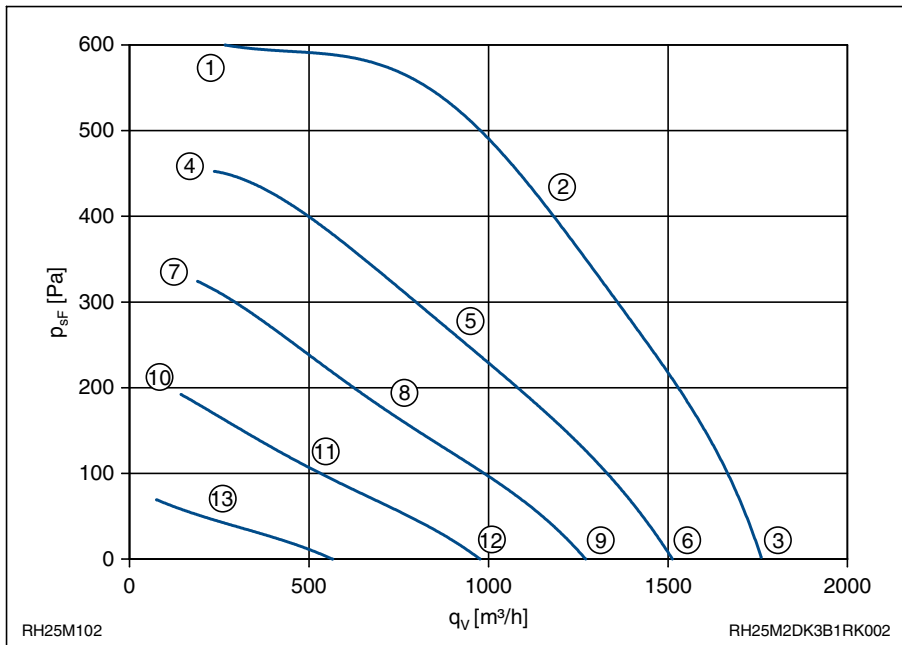
### Leistungsdaten Performance data

3~ 400V ±10%  
 50Hz IP54

Anschlussschaltbild 106XA  
 Connection diagram

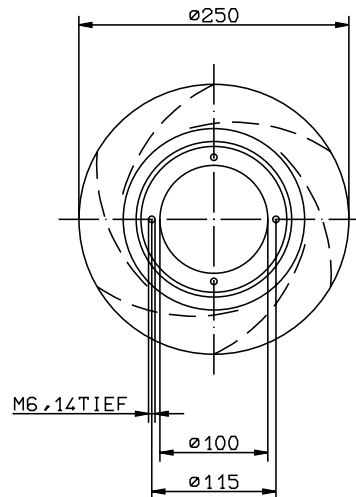
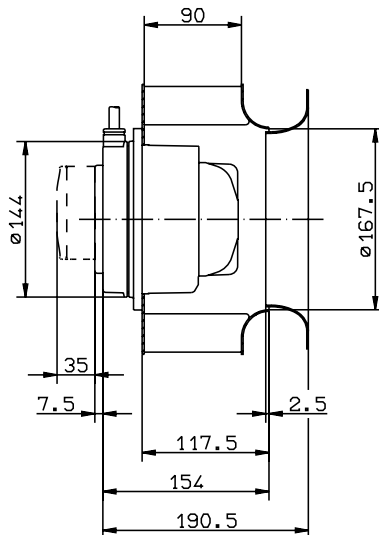
P <sub>1</sub>	0,32	kW
I	0,61	A
n	2780	min <sup>-1</sup>
I <sub>A</sub>	1,85	A
ΔI	15	%
t <sub>R</sub>	70	°C
m	6,1	kg

### Kennliniendaten Characteristic data



	U	I	P <sub>1</sub>	n	L <sub>WA</sub>
	V	A	W	min <sup>-1</sup>	dB
①		0,53	240	2850	
②	400	0,61	320	2780	83
③		0,55	260	2840	85
④		0,56	195	2480	
⑤	230	0,71	245	2200	76
⑥		0,60	210	2420	82
⑦		0,60	160	2090	
⑧	180	0,70	180	1740	72
⑨		0,64	165	2020	78
⑩		0,56	110	1620	
⑪	140	0,60	115	1330	69
⑫		0,57	115	1560	71
⑬	90	0,42	52	790	

$$p_{d2} = 9,4 \cdot 10^{-6} \cdot q_v^2$$



KL1782/1

# Motorlüfterrad einflutrig

# Motorized impeller single inlet

## RH25M-2EK.3B.1R

Art.Nr. mit seitlichem Anschlusskabel  
 Art.no. with cable side  
 107 414

Art.Nr. mit aufgebautem Klemmenkasten  
 Art.no. with terminal box on motor  
 121 895



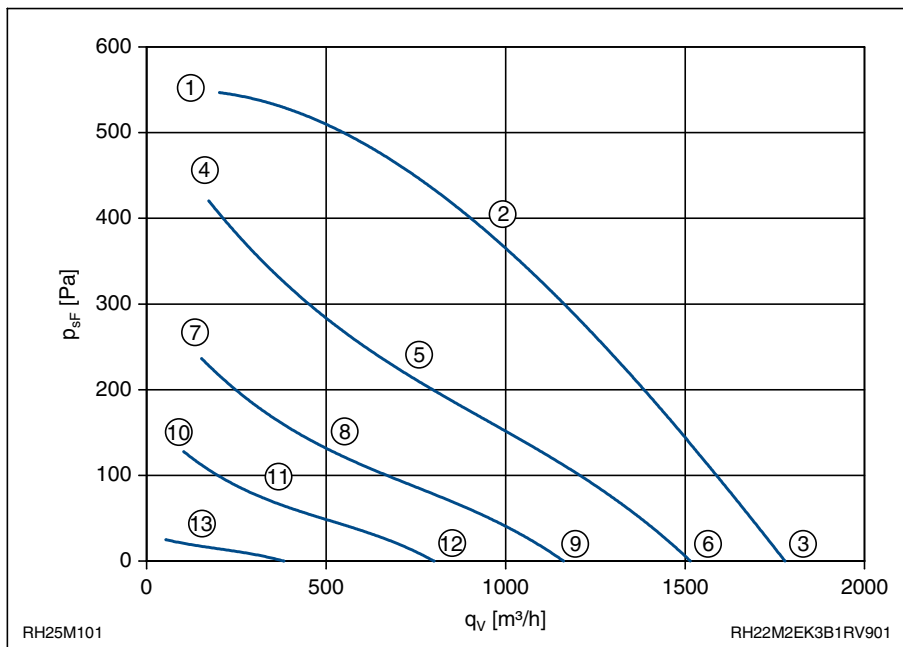
### Leistungsdaten Performance data

1~ 230V ±10%  
 50Hz IP54

Anschlusschaltbild 104XA  
 Connection diagram

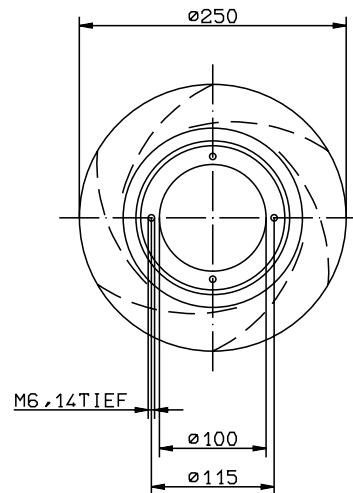
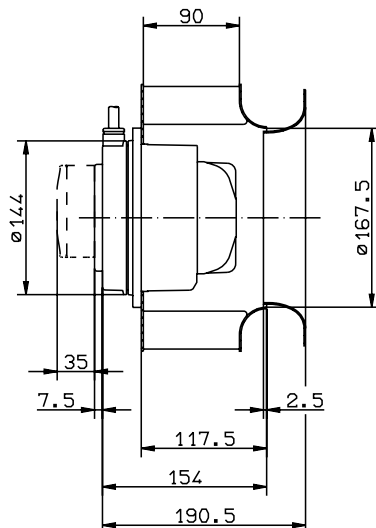
P <sub>1</sub>	0,28	kW
I	1,2	A
n	2630	min <sup>-1</sup>
I <sub>A</sub>	2,5	A
ΔI	15	%
C <sub>400V</sub>	6	μF
t <sub>R</sub>	40	°C
m	6,1	kg

### Kennliniendaten Characteristic data



	U	I	P <sub>1</sub>	n	L <sub>WA</sub>
	V	A	W	min <sup>-1</sup>	dB
①		0,93	220	2770	
②	230	1,2	280	2630	81
③		0,96	230	2770	85
④		1,2	185	2420	
⑤	160	1,4	220	2010	74
⑥		1,2	190	2360	81
⑦		1,2	155	1810	
⑧	130	1,3	165	1520	68
⑨		1,2	155	1820	75
⑩		1,1	110	1300	
⑪	105	1,1	115	1100	60
⑫		1,1	110	1310	67
⑬	60	0,66	38	520	

$$p_{d2} = 9,4 \cdot 10^{-5} \cdot q_v^2$$



KL1782/1



# Motorlüfterrad einflutrig

# Motorized impeller single inlet

## RH28M-2DK.3F.2R

Art.Nr. mit seitlichem Anschlusskabel  
 Art.no. with cable side  
**121 864**

Art.Nr. mit aufgebautem Klemmenkasten  
 Art.no. with terminal box on motor  
**122 250**



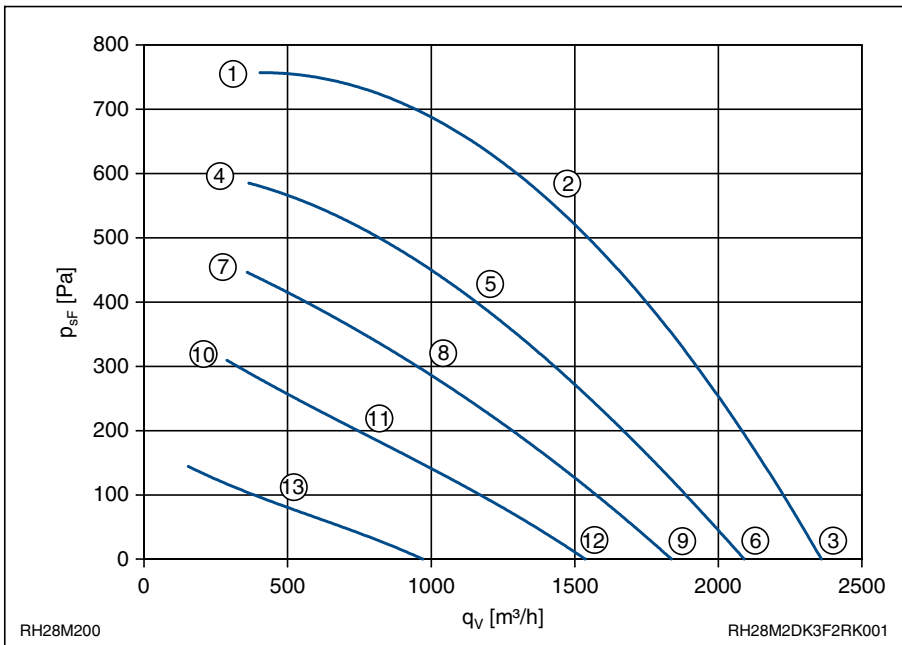
### Leistungsdaten Performance data

3~ 400V ±10%  
 50Hz IP54

Anschlussschaltbild 106XA  
 Connection diagram

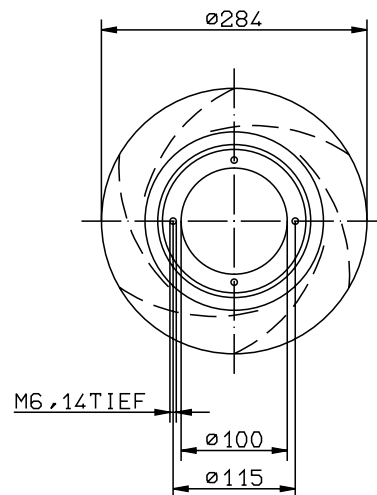
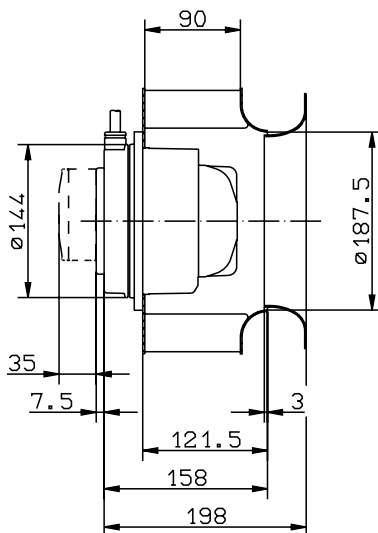
P <sub>1</sub>	0,49	kW
I	0,9	A
n	2760	min <sup>-1</sup>
I <sub>A</sub>	4,0	A
Δl	15	%
t <sub>R</sub>	50	°C
m	8,4	kg

### Kennliniendaten Characteristic data



	U V	I A	P <sub>1</sub> W	n min <sup>-1</sup>	L <sub>WA</sub> dB
①		0,77	370	2830	
②	400	0,90	490	2760	80
③		0,76	360	2830	84
④		0,80	290	2510	
⑤	230	1,00	360	2320	75
⑥		0,80	290	2520	82
⑦		0,88	250	2180	
⑧	180	1,05	290	1970	70
⑨		0,86	250	1830	78
⑩		0,86	185	1810	
⑪	140	0,95	210	1590	65
⑫		0,86	185	1850	74
⑬	90	0,74	100	1060	

$$p_{d2} = 7,7 \cdot 10^{-6} \cdot q_v^2$$



KL1782/3

# Motorlüfterrad einflutrig

# Motorized impeller single inlet

## RH28M-2EK.3F.2R

Art.Nr. mit seitlichem Anschlusskabel  
 Art.no. with cable side  
 109 326

Art.Nr. mit aufgebautem Klemmenkasten  
 Art.no. with terminal box on motor  
 121 898



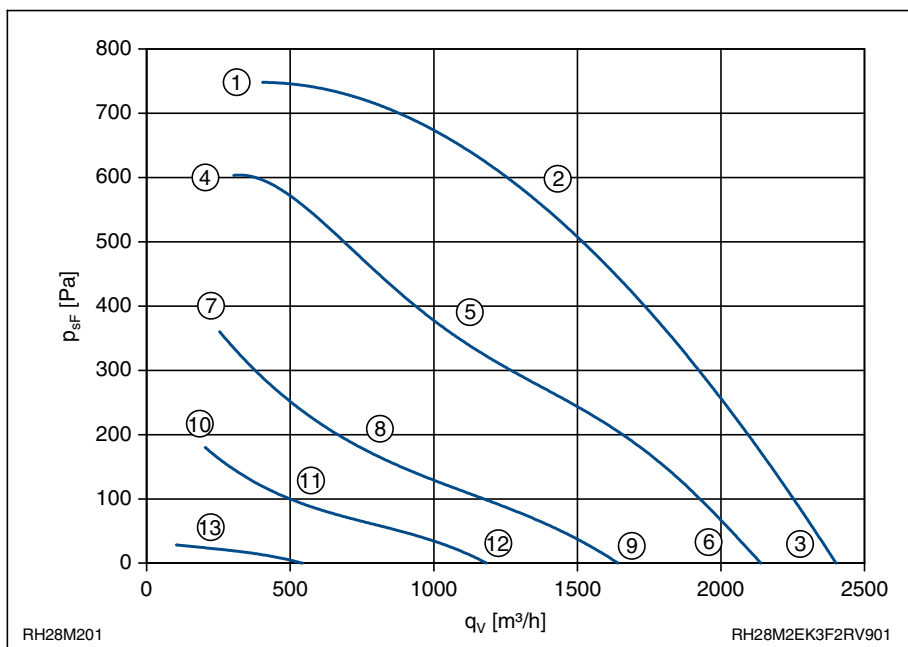
### Leistungsdaten Performance data

1~ 230V ±10%  
 50Hz IP10

Anschluss Schaltbild 104XA  
 Connection diagram

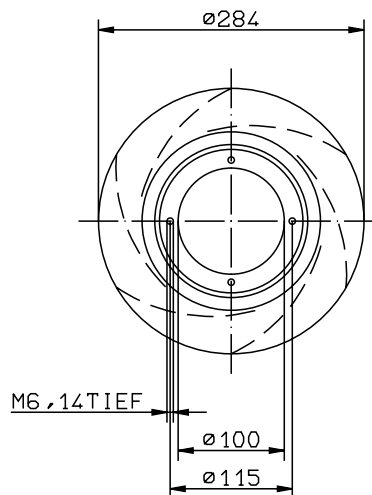
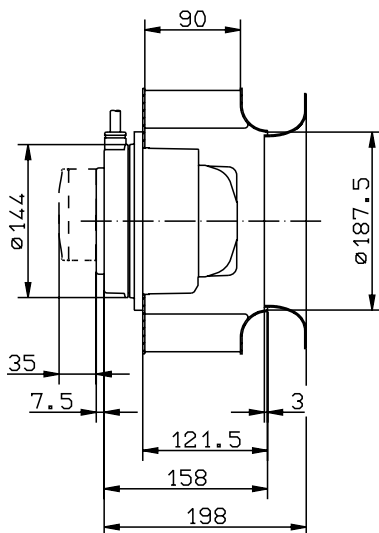
P <sub>1</sub>	0,51	kW
I	2,2	A
n	2720	min <sup>-1</sup>
I <sub>A</sub>	5,2	A
ΔI	25	%
C <sub>400V</sub>	10	μF
t <sub>R</sub>	60	°C
m	8,4	kg

### Kennliniendaten Characteristic data



	U	I	P <sub>1</sub>	n	L <sub>WA</sub>
	V	A	W	min <sup>-1</sup>	dB
①		1,7	410	2800	
②	230	2,2	510	2720	80
③		1,8	420	2800	85
④		2,1	350	2520	
⑤	160	2,7	440	2140	74
⑥		2,2	360	2500	82
⑦		2,3	310	1960	
⑧	130	2,6	340	1540	65
⑨		2,3	300	1920	75
⑩		2,1	230	1400	
⑪	105	2,2	230	1100	56
⑫		2,1	220	1410	66
⑬	60	1,3	77	530	

$$p_{d2} = 7,7 \cdot 10^{-6} \cdot q_v^2$$



KL1782/3

# Motorlüfterrad einflutrig

# Motorized impeller single inlet

## RH28M-2DK.3F.1R

Art.Nr. mit seitlichem Anschlusskabel  
 Art.no. with cable side  
**209 225**

Art.Nr. mit aufgebautem Klemmenkasten  
 Art.no. with terminal box on motor  
**121 896**



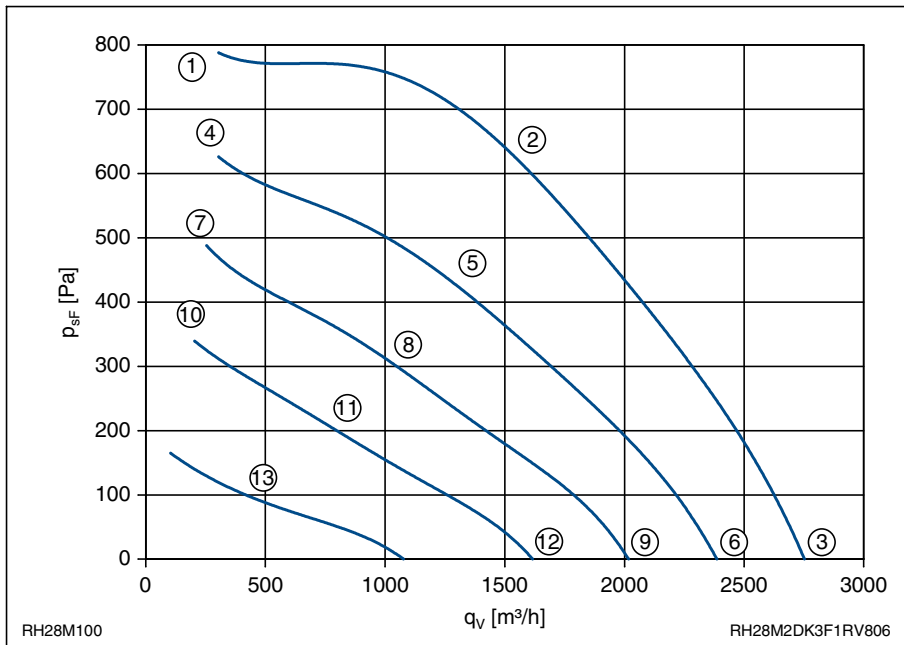
### Leistungsdaten Performance data

3~ 400V ±10%  
 50Hz IP54

Anschlussschaltbild 106XA  
 Connection diagram

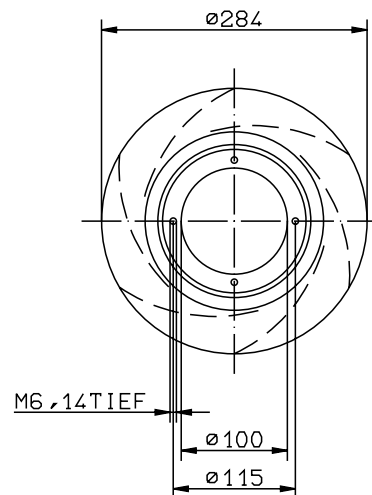
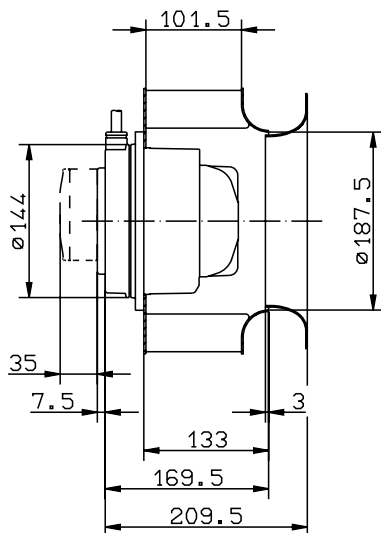
P <sub>1</sub>	0,57	kW
I	1,05	A
n	2750	min <sup>-1</sup>
I <sub>A</sub>	4,5	A
ΔI	15	%
t <sub>R</sub>	50	°C
m	8,6	kg

### Kennliniendaten Characteristic data



	U	I	P <sub>1</sub>	n	L <sub>WA</sub>
	V	A	W	min <sup>-1</sup>	dB
①		0,84	410	2840	
②	400	1,05	570	2750	83
③		0,94	490	2810	87
④		0,89	320	2530	
⑤	230	1,2	440	2280	78
⑥		1,05	390	2410	83
⑦		0,96	270	2230	
⑧	180	1,2	340	1910	74
⑨		1,1	310	2080	80
⑩		0,96	210	1860	
⑪	140	1,1	240	1530	69
⑫		1,05	220	1680	77
⑬	90	0,84	115	1040	

$$p_{d2} = 6,0 \cdot 10^{-6} \cdot q_v^2$$



KL1782/2

# Motorlüfterrad einflutrig

# Motorized impeller single inlet

## RH28M-2EK.3F.1R

Art.Nr. mit seitlichem Anschlusskabel  
 Art.no. with cable side  
 120 177

Art.Nr. mit aufgebautem Klemmenkasten  
 Art.no. with terminal box on motor  
 121 897



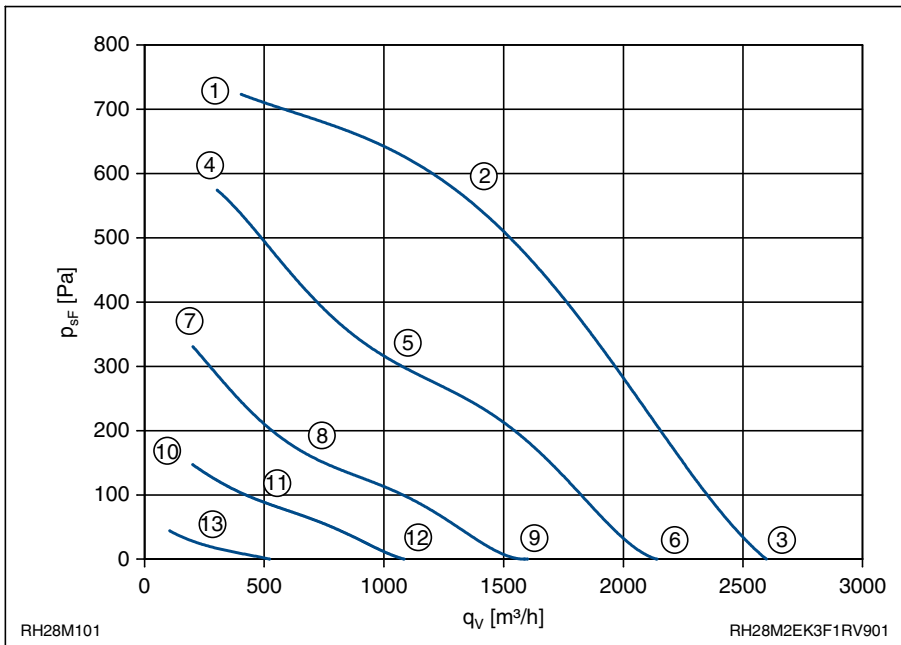
### Leistungsdaten Performance data

1~ 230V ±10%  
 50Hz IP10

Anschlussschaltbild 104XA  
 Connection diagram

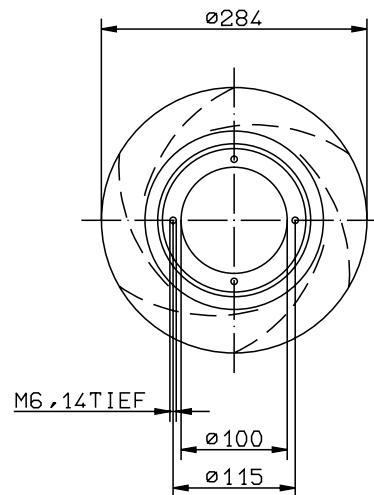
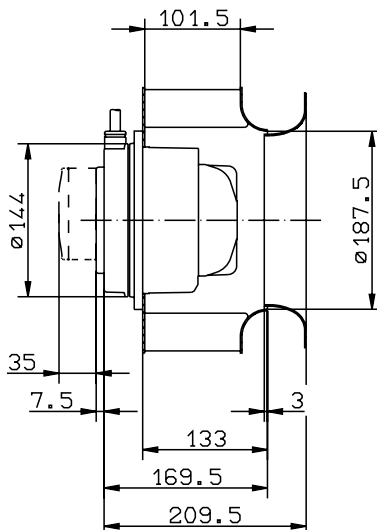
P <sub>1</sub>	0,54	kW
I	2,3	A
n	2680	min <sup>-1</sup>
I <sub>A</sub>	5,2	A
ΔI	25	%
C <sub>400V</sub>	10	μF
t <sub>R</sub>	60	°C
m	8,6	kg

### Kennliniendaten Characteristic data



	U	I	P <sub>1</sub>	n	L <sub>WA</sub>
	V	A	W	min <sup>-1</sup>	dB
①		1,75	420	2790	
②	230	2,3	540	2680	82
③		2,0	470	2750	87
④		2,3	360	2460	
⑤	160	2,9	450	2000	75
⑥		2,6	410	2310	82
⑦		2,4	310	1850	
⑧	130	2,6	330	1420	67
⑨		2,5	320	1700	75
⑩		2,0	220	1310	
⑪	105	2,2	230	1050	59
⑫		2,2	220	1210	66
⑬	60	1,3	75	510	

$$p_{d2} = 6,0 \cdot 10^{-5} \cdot q_v^2$$



KL1782/2

# Motorlüfterrad einflutrig

# Motorized impeller single inlet

## RH28M-2DK.3I.1R

Art.Nr. mit seitlichem Anschlusskabel  
 Art.no. with cable side  
 126 195

Art.Nr. mit aufgebautem Klemmenkasten  
 Art.no. with terminal box on motor  
 126 196



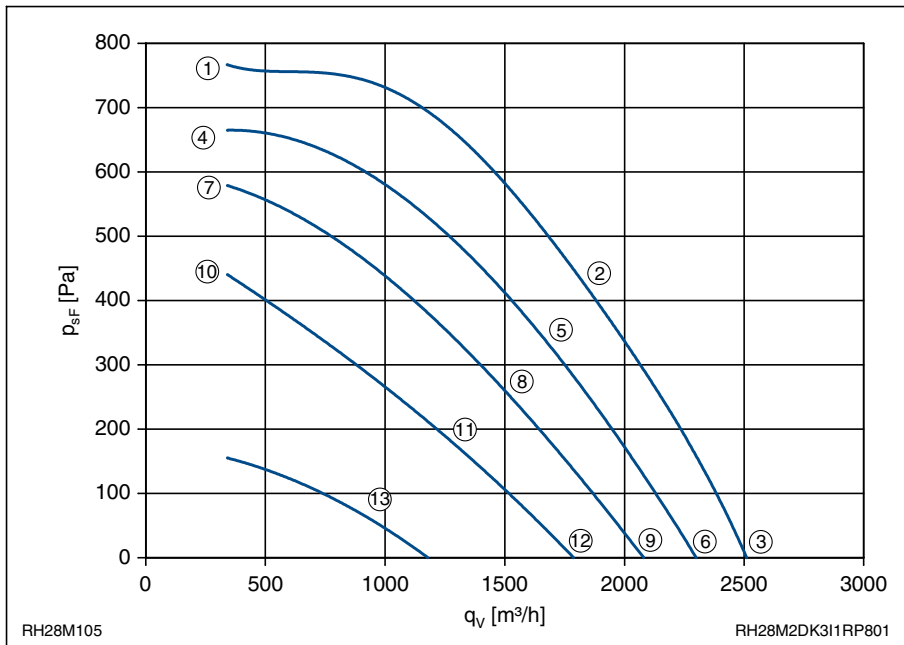
### Leistungsdaten Performance data

3~ 400V ±10%  
 50Hz IP54

Anschlussschaltbild 106XA  
 Connection diagram

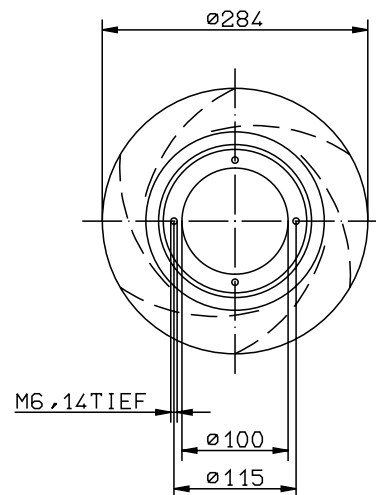
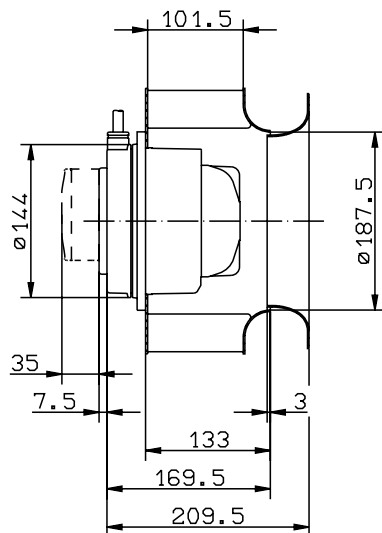
$P_1$	0,57	kW
$I$	1,15	A
$n$	2860	min <sup>-1</sup>
$I_A$	7,8	A
$\Delta I$	30	%
$t_R$	70	°C
$m$	9,1	kg

### Kennliniendaten Characteristic data



	U	I	P <sub>1</sub>	n	L <sub>WA</sub>
	V	A	W	min <sup>-1</sup>	dB
①		1,0	410	2900	
②	400	1,15	570	2860	83
③		1,1	530	2870	87
④		0,95	350	2710	
⑤	230	1,25	460	2570	82
⑥		1,2	440	2600	86
⑦		1,1	320	2510	
⑧	180	1,45	420	2300	79
⑨		1,3	380	2400	83
⑩		1,2	270	2210	
⑪	140	1,5	320	1930	74
⑫		1,4	310	2040	80
⑬	90	1,25	170	1300	

$$p_{d2} = 6,0 \cdot 10^{-6} \cdot q_v^2$$



KL.1782/2

# Motorlüfterrad einflutrig

# Motorized impeller single inlet

## RH28M-2EK.3I.1R

Art.Nr. mit seitlichem Anschlusskabel  
 Art.no. with cable side  
 125 442

Art.Nr. mit aufgebautem Klemmenkasten  
 Art.no. with terminal box on motor  
 126 194



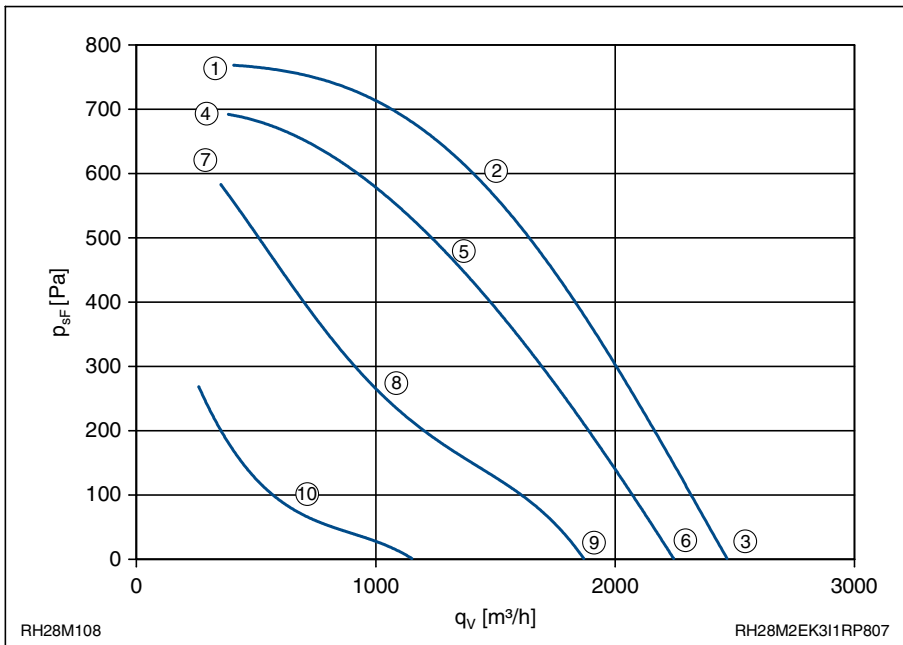
### Leistungsdaten Performance data

1~ 230V ±10%  
 50Hz IP54

Anschlusschaltbild 104XA  
 Connection diagram

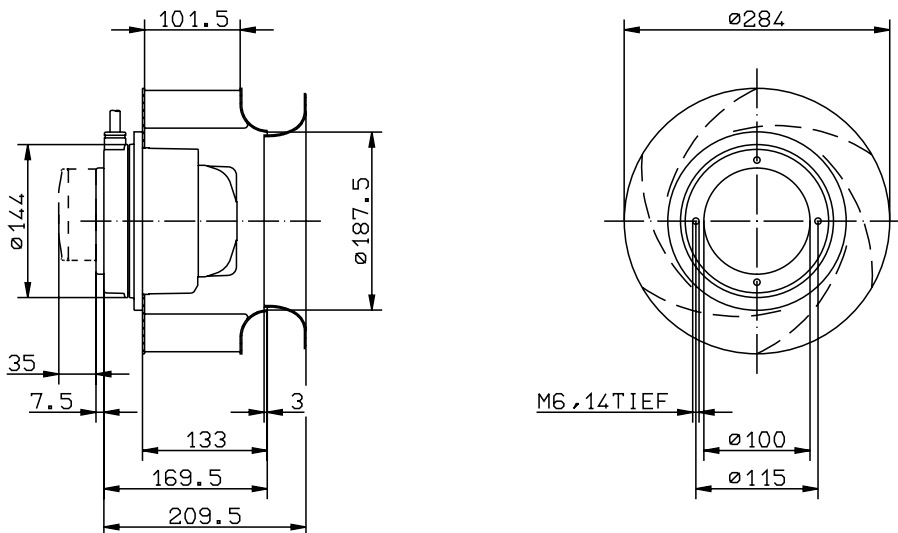
P <sub>1</sub>	0,61	kW
I	2,7	A
n	2830	min <sup>-1</sup>
I <sub>A</sub>	10	A
ΔI	45	%
C <sub>400V</sub>	14	μF
t <sub>R</sub>	40	°C
m	9,1	kg

### Kennliniendaten Characteristic data



	U	I	P <sub>1</sub>	n	L <sub>WA</sub>
	V	A	W	min <sup>-1</sup>	dB
①		2,1	480	2880	
②	230	2,7	610	2830	83
③		2,6	580	2840	88
④		2,5	400	2730	
⑤	160	3,3	530	2560	81
⑥		3,1	500	2610	86
⑦		2,9	380	2480	
⑧	130	3,9	480	1920	74
⑨		3,7	460	2170	81
⑩	105	3,6	350	1150	

$$p_{d2} = 6,0 \cdot 10^{-6} \cdot q_v^2$$



KL1782/2

# Motorlüfterrad einflutrig

# Motorized impeller single inlet

## RH31M-2DK.3B.3R

Art.Nr. mit seitlichem Anschlusskabel  
 Art.no. with cable side  
 121 383

Art.Nr. mit aufgebautem Klemmenkasten  
 Art.no. with terminal box on motor  
 200 875K



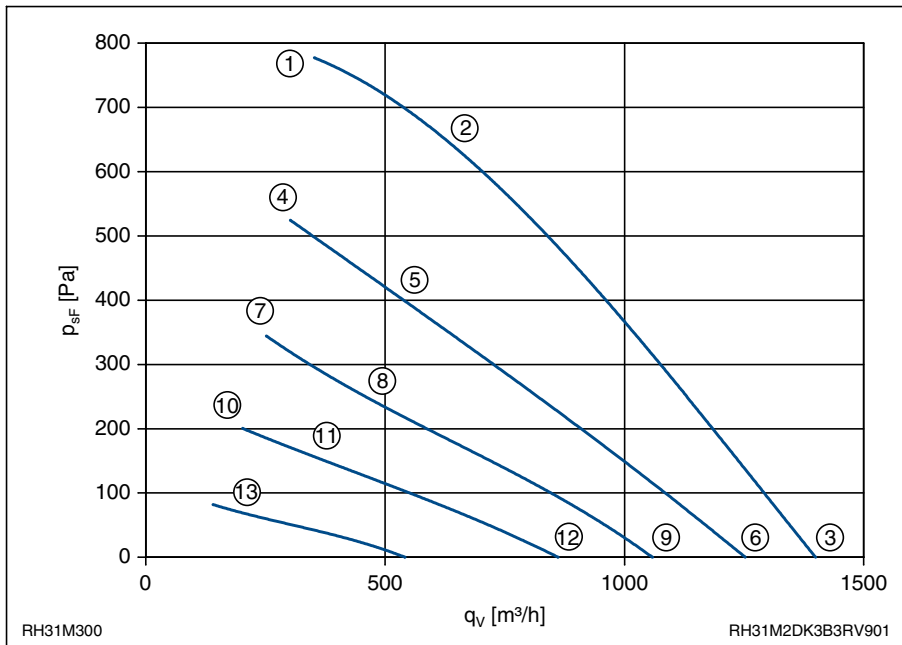
### Leistungsdaten Performance data

3~ 400V ±10%  
 50Hz IP54

Anschlusschaltbild 106XA  
 Connection diagram

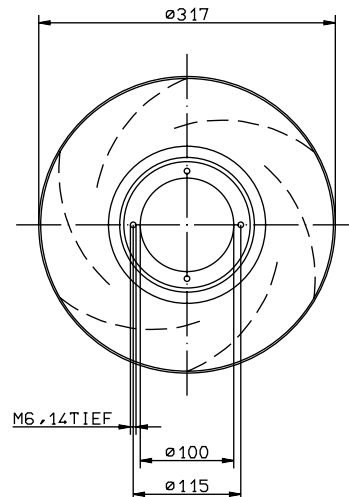
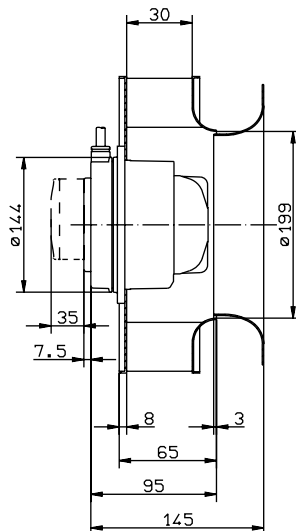
$P_1$	0,32	kW
$I$	0,55	A
$n$	2700	min <sup>-1</sup>
$I_A$	2,4	A
$\Delta I$	20	%
$t_R$	55	°C
$m$	5,3	kg

### Kennliniendaten Characteristic data



	U	I	P <sub>1</sub>	n	L <sub>WA</sub>
	V	A	W	min <sup>-1</sup>	dB
①		0,52	290	2740	
②	400	0,55	320	2700	80
③		0,45	220	2820	82
④		0,64	230	2230	
⑤	230	0,67	240	2220	76
⑥		0,49	175	2540	81
⑦		0,64	180	1880	
⑧	180	0,65	180	1810	71
⑨		0,53	150	2210	77
⑩		0,57	125	1480	
⑪	140	0,58	125	1440	66
⑫		0,52	110	1770	72
⑬	90	0,43	58	920	

$$p_{d2} = 5,4 \cdot 10^{-5} \cdot q_v^2$$



# Motorlüfterrad einflutrig

# Motorized impeller single inlet

## RH31M-2EK.3F.3R

Art.Nr. mit seitlichem Anschlusskabel  
 art.no. with cable side  
**109 973**

Art.Nr. mit aufgebautem Klemmenkasten  
 Art.no. with terminal box on motor  
**121 891**



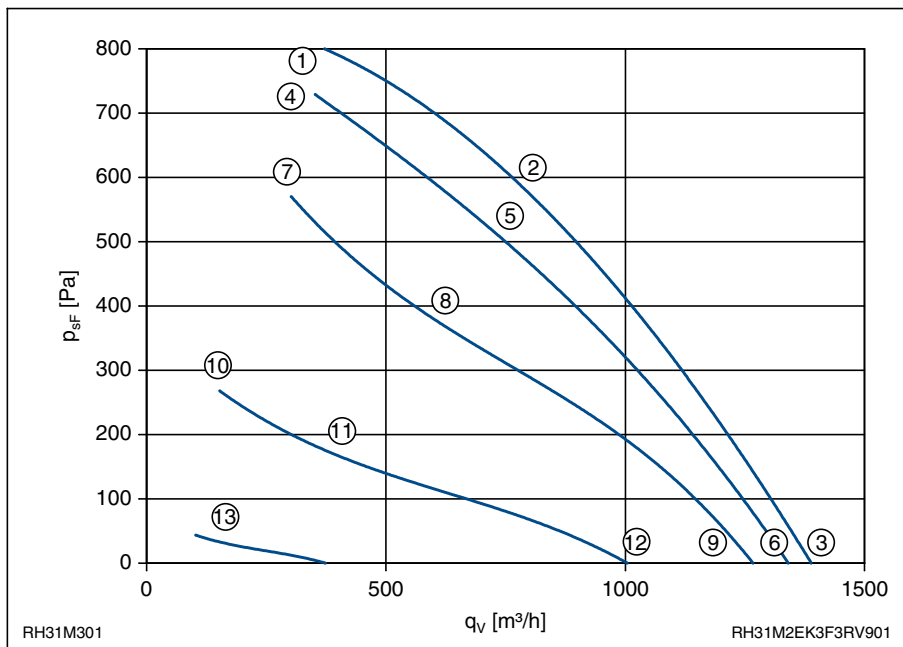
### Leistungsdaten Performance data

1~ 230V ±10%  
 50Hz IP54

Anschlussschaltbild 104XA  
 Connection diagram

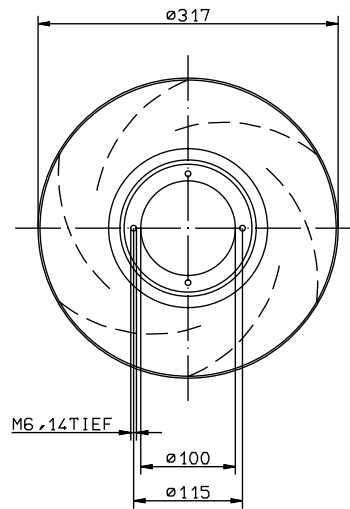
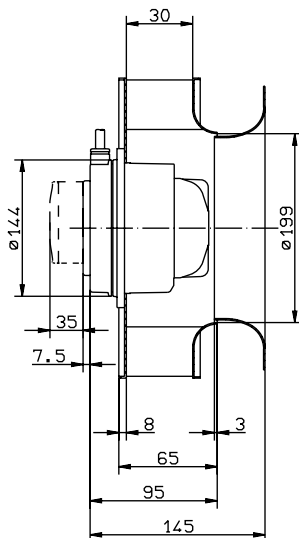
P <sub>1</sub>	0,36	kW
I	1,6	A
n	2840	min <sup>-1</sup>
I <sub>A</sub>	6	A
ΔI	45	%
C <sub>400V</sub>	10	μF
t <sub>R</sub>	40	°C
m	7,1	kg

### Kennliniendaten Characteristic data



	U	I	P <sub>1</sub>	n	L <sub>WA</sub>
	V	A	W	min <sup>-1</sup>	dB
①		1,4	340	2860	
②	230	1,6	360	2840	81
③		1,2	290	2900	83
④		1,8	280	2710	
⑤	160	2,0	310	2670	80
⑥		1,5	240	2800	82
⑦		2,1	270	2380	
⑧	130	2,3	300	2250	76
⑨		1,7	210	2640	81
⑩		2,3	230	1640	
⑪	105	2,3	230	1520	67
⑫		2,0	200	2170	77
⑬	60	1,4	80	650	

$$p_{d2} = 5,4 \cdot 10^{-5} \cdot q_v^2$$



KL1782/5



# Motorlüfterrad einflutrig

# Motorized impeller single inlet

## RH31M-2DK.3F.2R

Art.Nr. mit seitlichem Anschlusskabel  
 Art.no. with cable side  
 209 227

Art.Nr. mit aufgebautem Klemmenkasten  
 Art.no. with terminal box on motor  
 208 617K



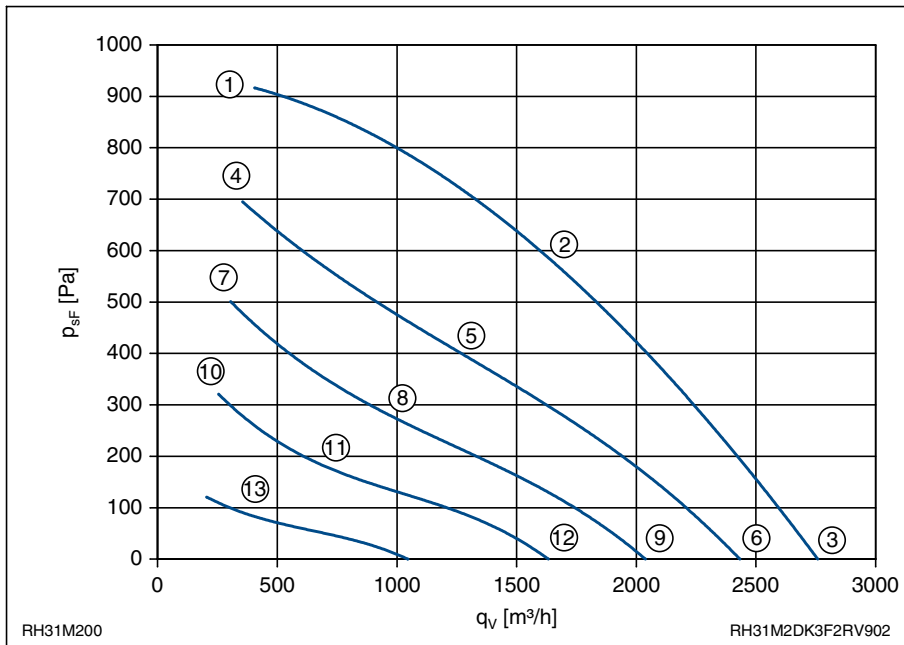
### Leistungsdaten Performance data

3~ 400V ±10%  
 50Hz IP54

Anschlussschaltbild 106XA  
 Connection diagram

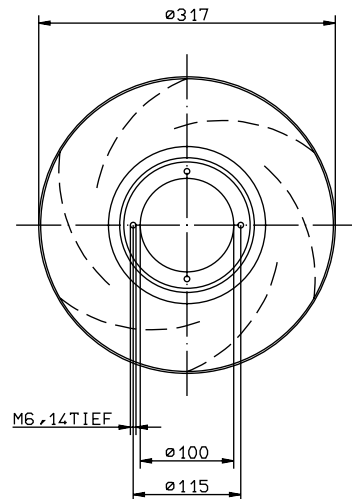
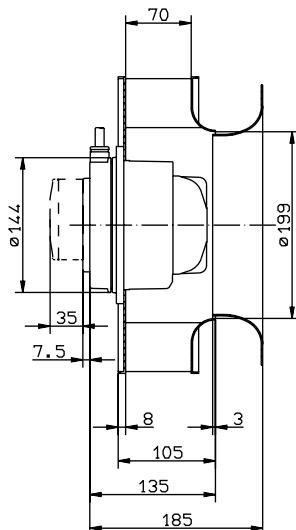
$P_1$	0,62	kW
$I$	1,05	A
$n$	2690	min <sup>-1</sup>
$I_A$	4,0	A
$\Delta I$	25	%
$t_R$	40	°C
$m$	7,4	kg

### Kennliniendaten Characteristic data



	U	I	P <sub>1</sub>	n	L <sub>WA</sub>
	V	A	W	min <sup>-1</sup>	dB
①		0,89	490	2760	
②	400	1,05	620	2690	86
③		0,87	470	2780	91
④		1,05	400	2390	
⑤	230	1,3	500	2140	81
⑥		1,05	410	2370	87
⑦		1,1	330	2020	
⑧	180	1,25	380	1760	76
⑨		1,1	340	2010	83
⑩		1,05	240	1610	
⑪	140	1,1	250	1380	71
⑫		1,05	240	1610	79
⑬	90	0,8	115	910	

$$P_{d2} = 1,0 \cdot 10^{-6} \cdot q_v^2$$



# Motorlüfterrad einflutrig

# Motorized impeller single inlet

## RH31M-2EK.3F.2R

Art.Nr. mit seitlichem Anschlusskabel  
 Art.no. with cable side  
 210 742

Art.Nr. mit aufgebautem Klemmenkasten  
 Art.no. with terminal box on motor  
 121 890



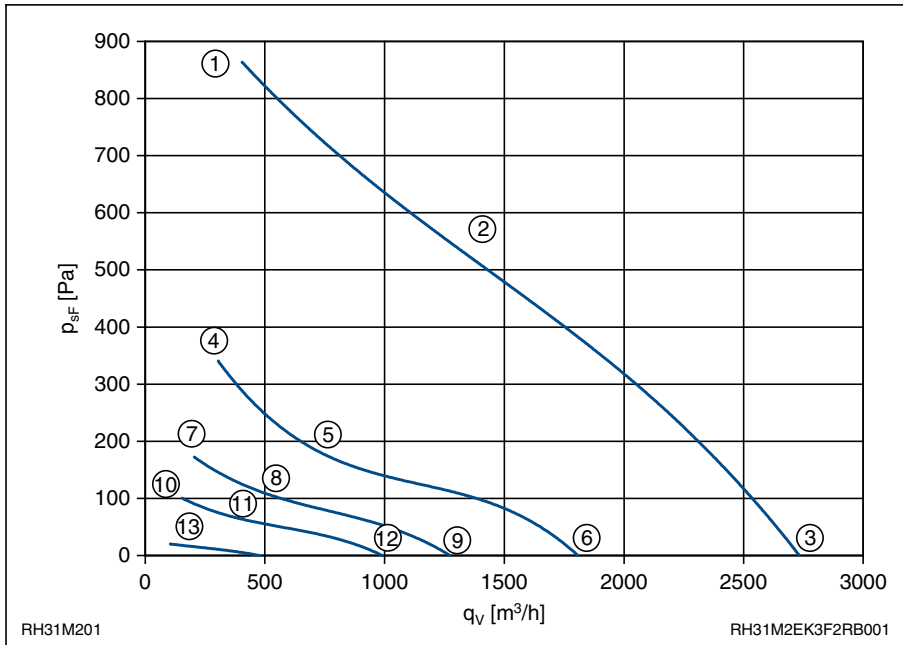
### Leistungsdaten Performance data

1~ 230V ±10%  
 50Hz IP10

Anschlussschaltbild 104XA  
 Connection diagram

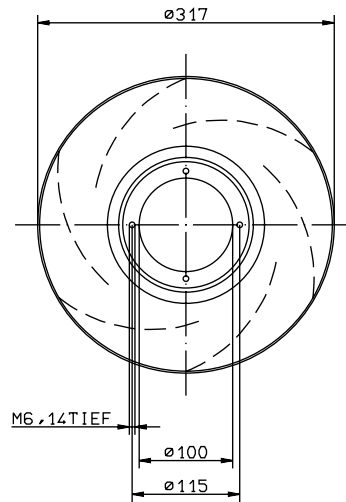
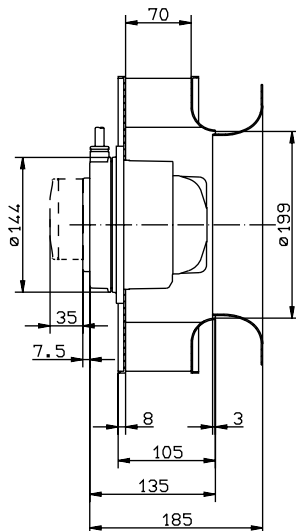
P <sub>1</sub>	0,63	kW
I	2,8	A
n	2380	min <sup>-1</sup>
I <sub>A</sub>	5,4	A
ΔI	0	%
C <sub>400V</sub>	10	μF
t <sub>R</sub>	40	°C
m	7,4	kg

### Kennliniendaten Characteristic data



	U	I	P <sub>1</sub>	n	L <sub>WA</sub>
	V	A	W	min <sup>-1</sup>	dB
①		2,5	580	2500	
②	230	2,8	630	2380	80
③		2,3	530	2670	89
④		2,5	380	1540	
⑤	160	2,5	390	1390	68
⑥		2,4	380	1720	82
⑦		2,1	260	1130	
⑧	130	2,2	270	1150	68
⑨		2,1	260	1210	77
⑩		1,8	170	880	
⑪	105	1,8	180	820	57
⑫		1,8	180	950	71
⑬	60	1,0	58	420	

$$p_{d2} = 1,0 \cdot 10^{-6} \cdot q_v^2$$



KL 1782/4

# Motorlüfterrad einflutrig

# Motorized impeller single inlet

## RH31M-2DK.3I.1R

Art.Nr. mit seitlichem Anschlusskabel  
 Art.no. with cable side  
**133 081**

Art.Nr. mit aufgebautem Klemmenkasten  
 Art.no. with terminal box on motor  
**133 082**



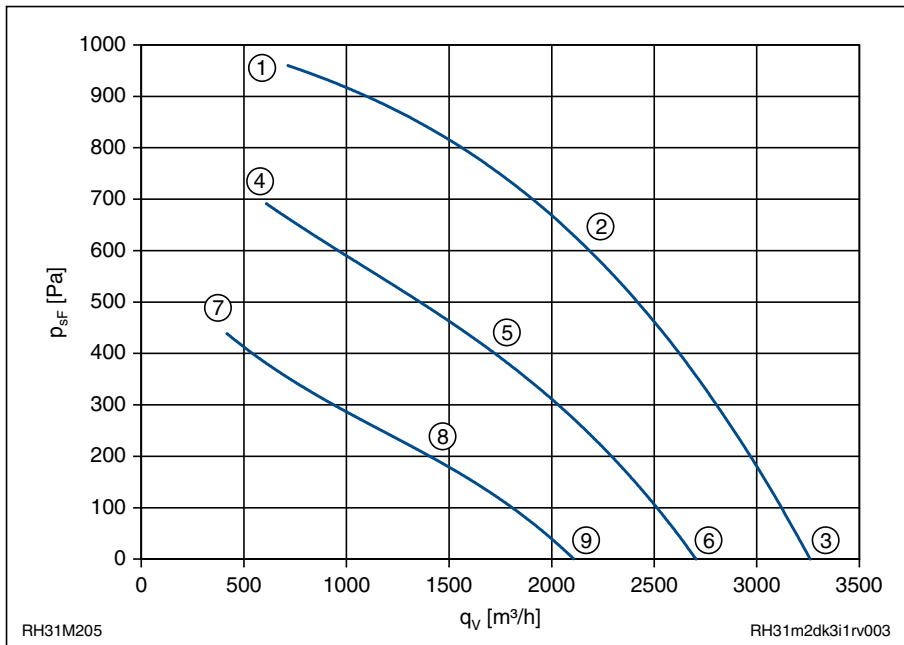
### Leistungsdaten Performance data

3~ 400V ±10%  
 50Hz IP54

Anschlusschaltbild 106XA  
 Connection diagram

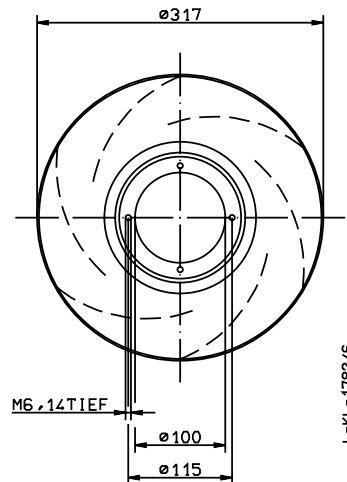
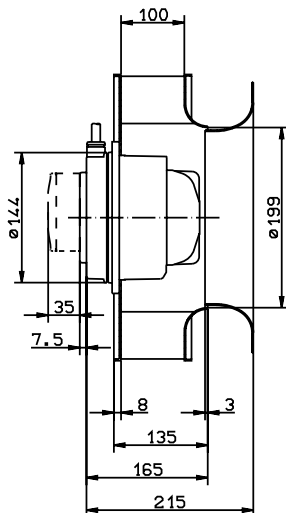
$P_1$	0,9	kW
$I$	1,55	A
$n$	2730	min <sup>-1</sup>
$I_A$	8	A
$\Delta I$	15	%
$t_R$	60	°C
$m$	8,3	kg

### Kennliniendaten Characteristic data



	U	I	P <sub>1</sub>	n	L <sub>WA</sub>
	V	A	W	min <sup>-1</sup>	dB
①		1,3	700	2800	
②	400	1,55	900	2730	84
③		1,4	760	2780	89
④		1,5	550	2370	
⑤	230	1,8	660	2200	77
⑥		1,6	590	2340	85
⑦		1,6	400	1840	
⑧	160	1,75	430	1660	71
⑨		1,6	410	1820	80

$$p_{d2} = 4,6 \cdot 10^{-6} \cdot q_v^2$$



L-KL-1782/6

# Motorlüfterrad einflutrig

# Motorized impeller single inlet

## RH35M-2DK.6F.2R

Art.Nr. mit seitlichem Anschlusskabel  
 Art.no. with cable side  
**121 388**

Art.Nr. mit aufgebautem Klemmenkasten  
 Art.no. with terminal box on motor  
**121 869**



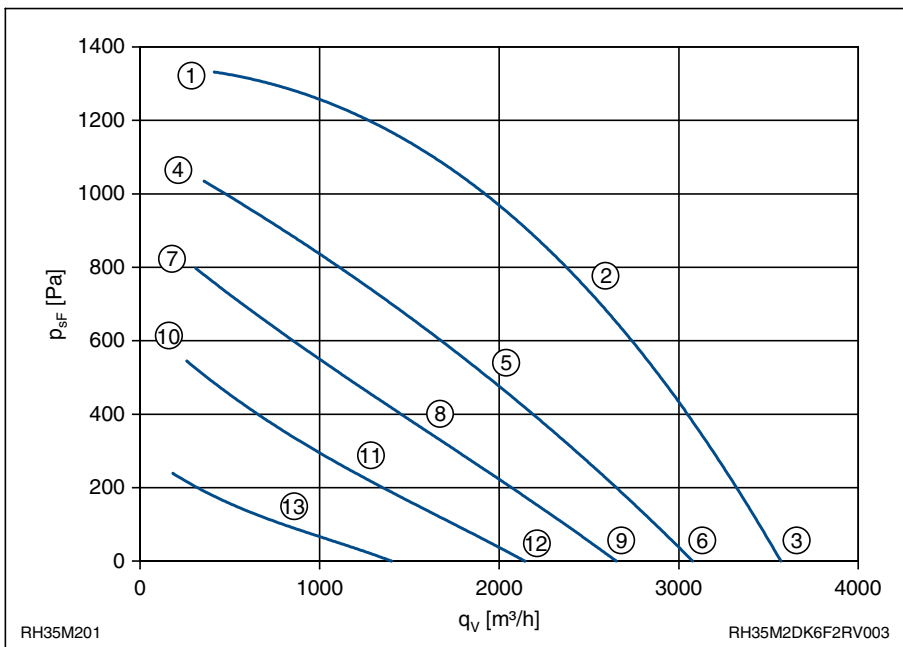
### Leistungsdaten Performance data

3~ 400V ±10%  
 50Hz IP54

Anschlusschaltbild 106XA  
 Connection diagram

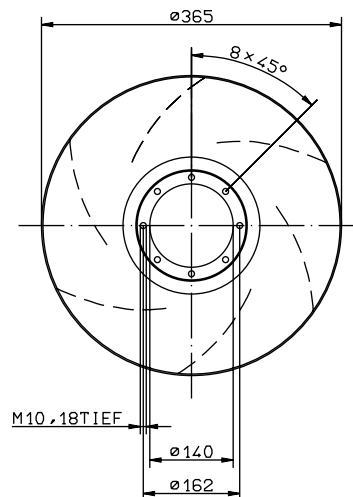
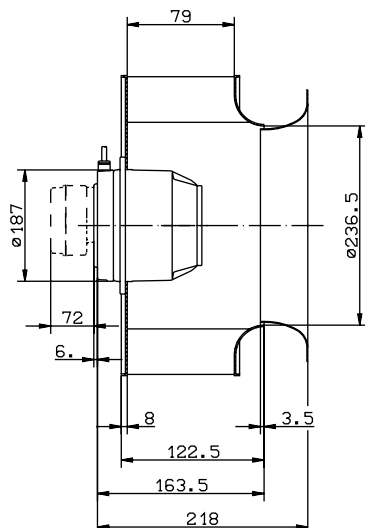
$P_1$	1,4	kW
$I$	2,7	A
$n$	2730	min <sup>-1</sup>
$I_A$	10	A
$\Delta I$	0	%
$t_R$	60	°C
$m$	16	kg

### Kennliniendaten Characteristic data



	U	I	P <sub>1</sub>	n	L <sub>WA</sub>
	V	A	W	min <sup>-1</sup>	dB
①		2,1	910	2840	
②	400	2,7	1390	2730	87
③		2,3	1080	2810	97
④		1,9	670	2520	
⑤	230	2,7	910	2200	81
⑥		2,2	760	2410	90
⑦		2,0	540	2220	
⑧	180	2,6	670	1840	77
⑨		2,3	600	2800	94
⑩		2,0	400	1840	
⑪	140	2,3	450	1470	70
⑫		2,1	420	1700	81
⑬	90	1,65	500	960	

$$p_{d2} = 6,1 \cdot 10^{-5} \cdot q_v^2$$



KL1785/1

# Motorlüfterrad einflutig

# Motorized impeller single inlet

## RH35M-2DK.6K.3R

Art.Nr. mit seitlichem Anschlusskabel  
 Art.no. with cable side  
**121 389**

Art.Nr. mit aufgebautem Klemmenkasten  
 Art.no. with terminal box on motor  
**109 391**



### Leistungsdaten Performance data

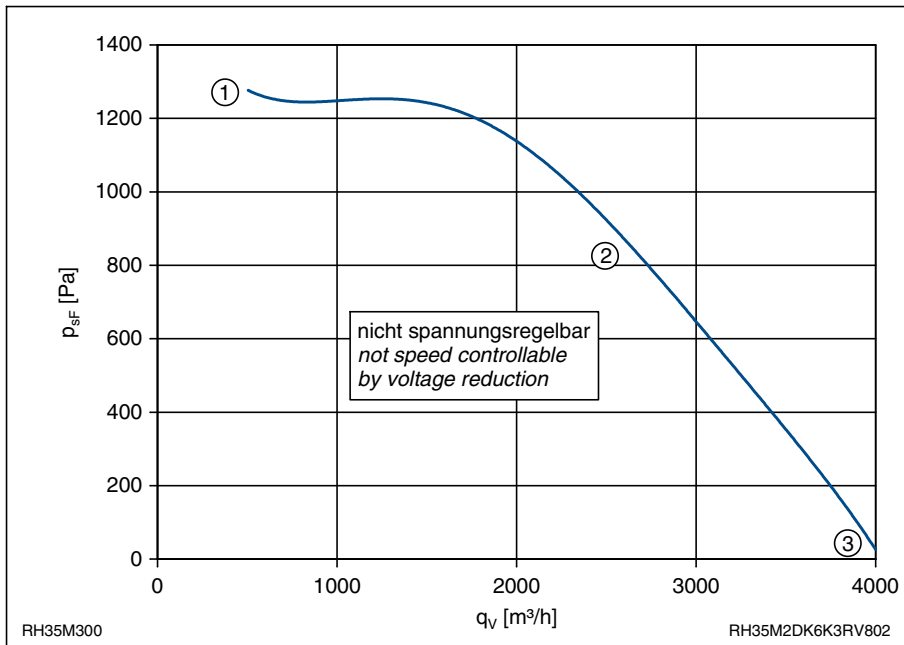
3~ 400V ±10%  
 50Hz IP54

Anschlusschaltbild 106XA  
 Connection diagram

P <sub>1</sub>	1,55	kW
I	2,7	A
n	2880	min <sup>-1</sup>
I <sub>A</sub>	17	A
ΔI	0	%
t <sub>R</sub>	70	°C
m	21	kg

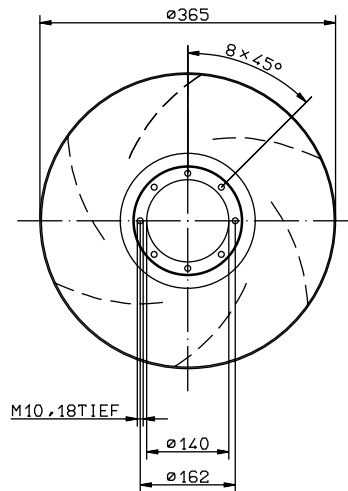
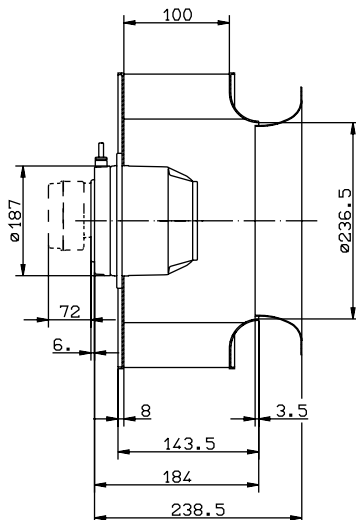
### Kennliniendaten Characteristic data

spannungsregelbare Ausführung auf Anfrage  
 voltage controllable design upon request



	U V	I A	P <sub>1</sub> W	n min <sup>-1</sup>	L <sub>WA</sub> dB
①		2,2	1200	2920	
②	400	2,7	1550	2880	95
③		2,5	1400	2900	99

$$p_{d2} = 3,6 \cdot 10^{-6} \cdot q_v^2$$



KL 1785/2

# Motorlüfterrad einflutrig

# Motorized impeller single inlet

## RH35M-2DK.5L.3R

Art.Nr. mit seitlichem Anschlusskabel  
 Art.no. with cable side  
 126 193

Art.Nr. mit aufgebautem Klemmenkasten  
 Art.no. with terminal box on motor  
 126 197



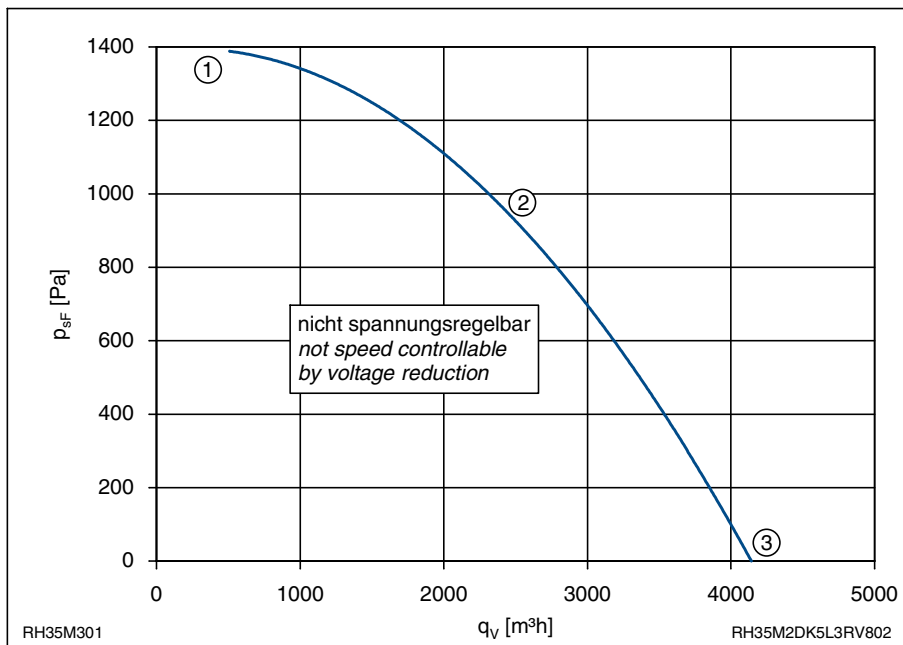
### Leistungsdaten Performance data

3~ 400V ±10%  
 50Hz IP54

Anschlussschaltbild 106XA  
 Connection diagram

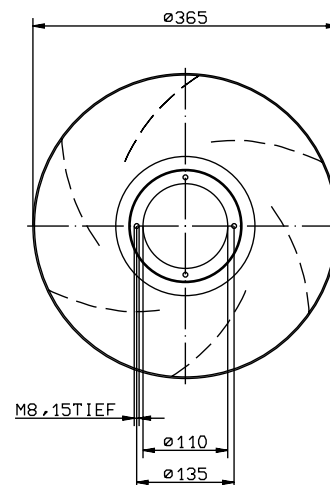
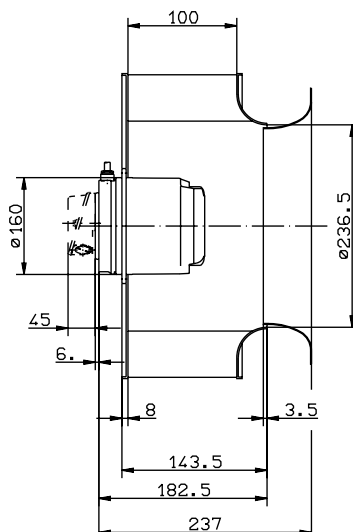
P <sub>1</sub>	1,65	kW
I	2,7	A
n	2810	min <sup>-1</sup>
I <sub>A</sub>	14,9	A
ΔI	0	%
t <sub>R</sub>	65	°C
m	16	kg

### Kennliniendaten Characteristic data



	U V	I A	P <sub>1</sub> W	n min <sup>-1</sup>	L <sub>WA</sub> dB
①		2,0	1150	2870	
②	400	2,7	1650	2810	88
③		2,3	1350	2850	95

$$p_{d2} = 3,6 \cdot 10^{-6} \cdot q_v^2$$



L-KL-2283

# Motorlüfterrad einflutrig

# Motorized impeller single inlet

## RH40M-2DK.6K.2R

Art.Nr. mit seitlichem Anschlusskabel  
 Art.no. with cable side  
**122 255**

Art.Nr. mit aufgebautem Klemmenkasten  
 Art.no. with terminal box on motor  
**111 176**



### Leistungsdaten Performance data

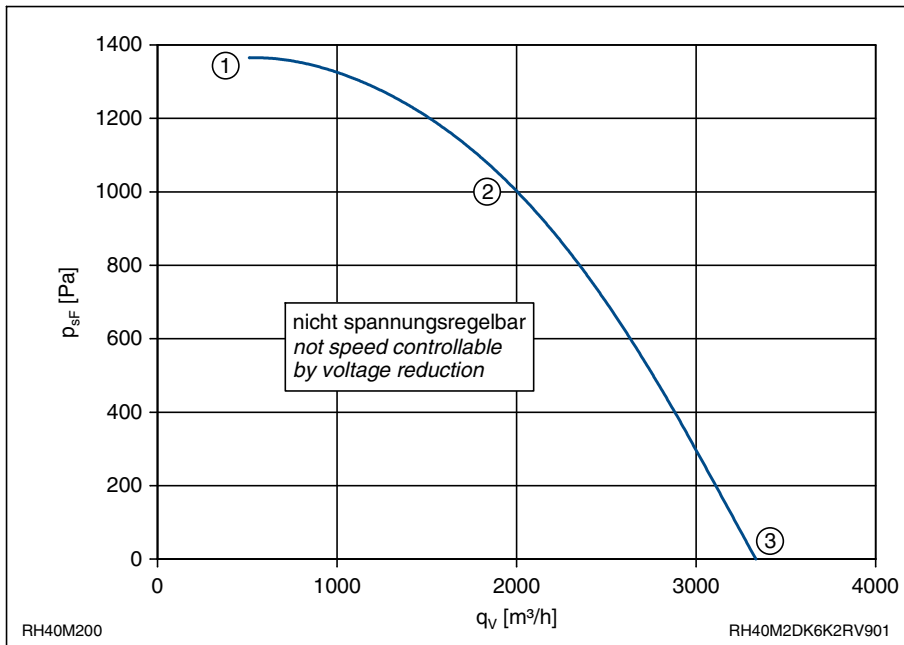
3~ 400V ±10%  
 50Hz IP54

Anschlussschaltbild 106XA  
 Connection diagram

P <sub>1</sub>	1,45	kW
I	2,6	A
n	2900	min <sup>-1</sup>
I <sub>A</sub>	17	A
ΔI	0	%
t <sub>R</sub>	50	°C
m	18	kg

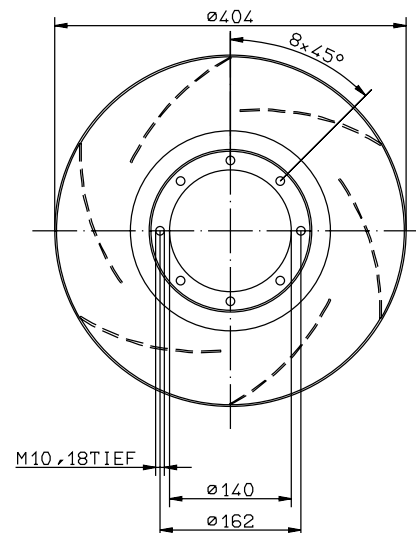
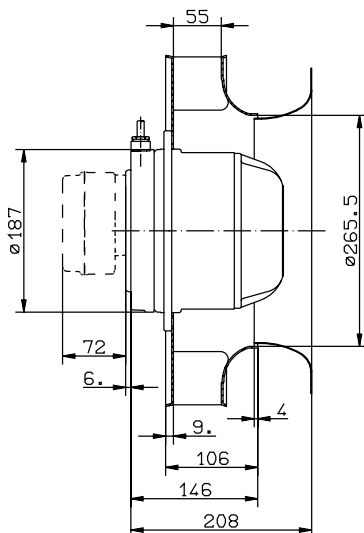
### Kennliniendaten Characteristic data

Laufrad: Stahlblech verzinkt / impeller: galvanized sheet steel



	U V	I A	P <sub>1</sub> W	n min <sup>-1</sup>	L <sub>WA</sub> dB
①		2,2	1180	2950	
②	400	2,6	1450	2900	86
③		2,2	1050	2940	90

$$p_{d2} = 9,3 \cdot 10^{-5} \cdot q_v^2$$



KL1785/3

# Motorlüfterrad einflutig

# Motorized impeller single inlet

## RH45M-2DK.6K.2R

Art.Nr. mit seitlichem Anschlusskabel  
 Art.no. with cable side  
**122 256**

Art.Nr. mit aufgebautem Klemmenkasten  
 Art.no. with terminal box on motor  
**206 302**



### Leistungsdaten Performance data

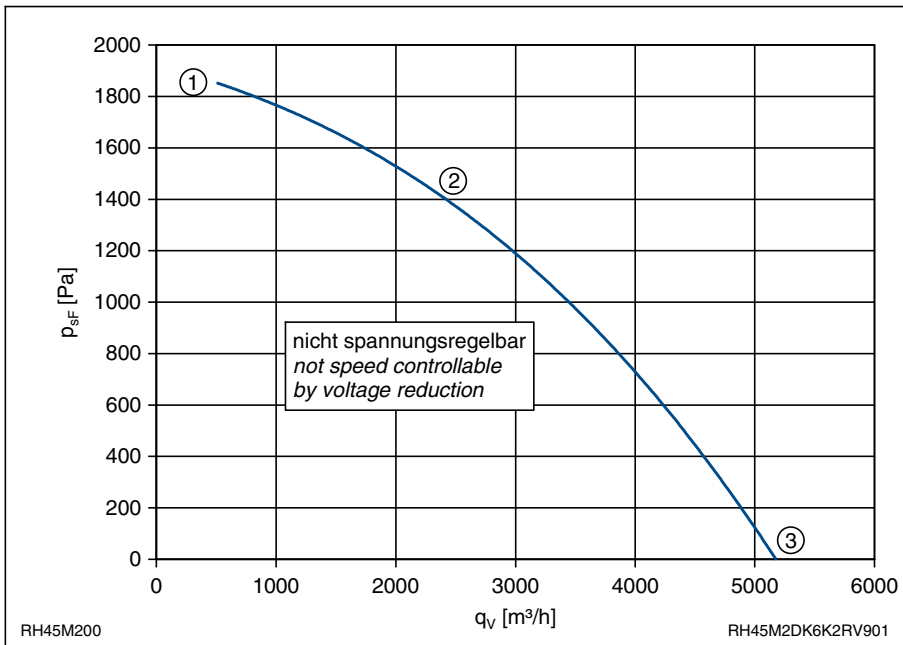
3~ 400V ±10%  
 50Hz IP54

Anschlussschaltbild 106XA  
 Connection diagram

$P_1$	2,5	kW
$I$	4	A
$n$	2810	min <sup>-1</sup>
$I_A$	17	A
$\Delta I$	0	%
$t_R$	40	°C
$m$	20	kg

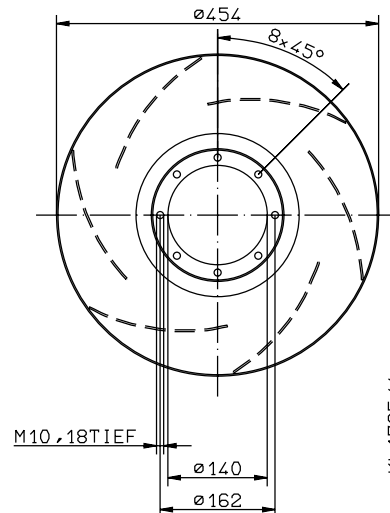
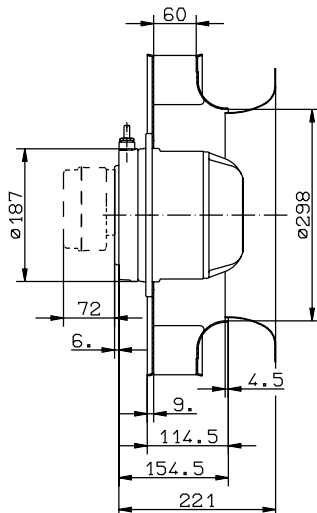
### Kennliniendaten Characteristic data

Lauftrad: Stahlblech verzinkt / impraller: galvanized sheet steel



U	I	P <sub>1</sub>	n	L <sub>WA</sub>
V	A	W	min <sup>-1</sup>	dB
①	3,3	2000	2850	
②	400	4,0	2500	91
③	2,7	1500	2900	95

$$p_{d2} = 6,3 \cdot 10^{-6} \cdot q_v^2$$



KL.1785/4



# Motorlüfterrad einflutig

# Motorized impeller single inlet

## RH50M-2DK.7M.2R

Art.Nr. mit seitlichem Anschlusskabel  
 Art.no. with cable side  
**108 120**

Art.Nr. mit aufgebautem Klemmenkasten  
 Art.no. with terminal box on motor  
**122 257**



### Leistungsdaten Performance data

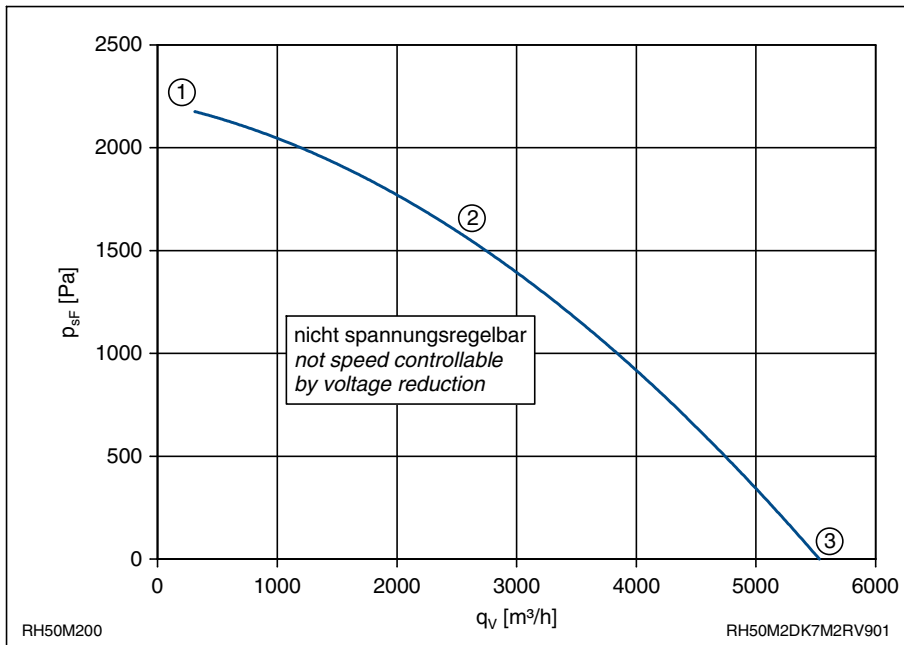
3~ 400V ±10%  
 50Hz IP54

Anschlussschaltbild 106XA  
 Connection diagram

$P_1$	2,9	kW
$I$	4,8	A
$n$	2750	min <sup>-1</sup>
$I_A$	26	A
$\Delta I$	0	%
$t_R$	60	°C
$m$	36	kg

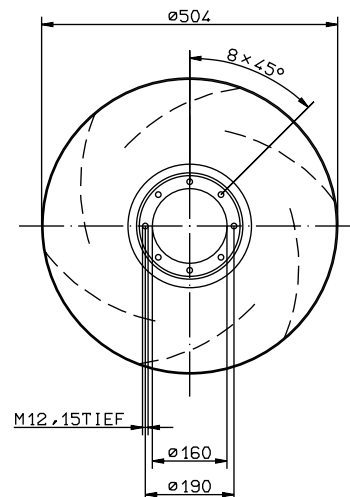
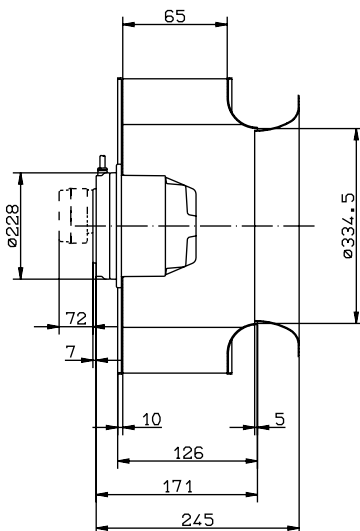
### Kennliniendaten Characteristic data

Laufrad: Stahlblech verzinkt / impraller: galvanized sheet steel



	U V	I A	P <sub>1</sub> W	n min <sup>-1</sup>	L <sub>WA</sub> dB
①		4,0	2290	2800	
②	400	4,8	2860	2750	89
③		3,2	1670	2850	93

$$p_{d2} = 4,7 \cdot 10^{-5} \cdot q_v^2$$



KL1786/1

# Motorlüfterrad einflutrig

# Motorized impeller single inlet

## RH28M-4DK.2A.1R

Art.Nr. mit seitlichem Anschlusskabel  
 Art.no. with cable side  
**109 956**

Art.Nr. mit aufgebautem Klemmenkasten  
 Art.no. with terminal box on motor  
**109 292**



### Leistungsdaten Performance data

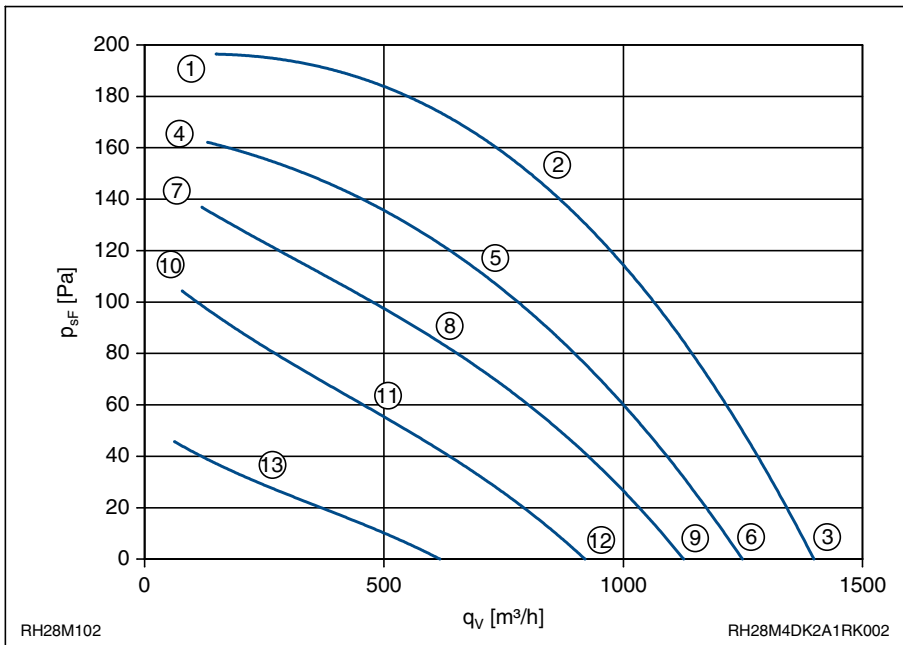
3~ 400V ±10%  
 50Hz IP44

Anschlussschaltbild 106XA  
 Connection diagram

P <sub>1</sub>	0,09	kW
I	0,23	A
n	1390	min <sup>-1</sup>
I <sub>A</sub>	0,81	A
ΔI	0	%
t <sub>R</sub>	70	°C
m	5,2	kg

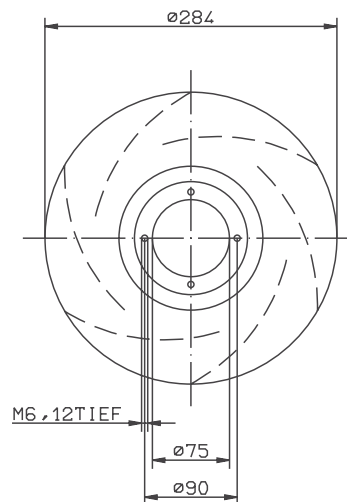
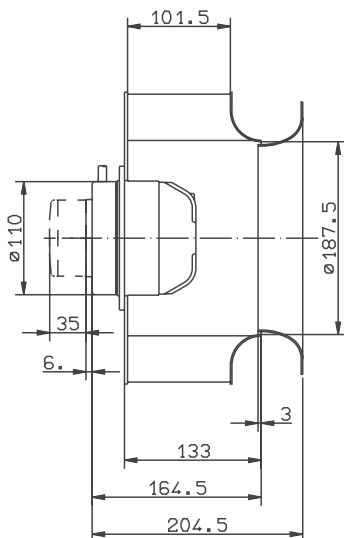
### Kennliniendaten Characteristic data

Lauftrad: Stahlblech verzinkt / impraller: galvanized sheet steel



U	I	P <sub>1</sub>	n	L <sub>WA</sub>	
V	A	W	min <sup>-1</sup>	dB	
①	0,22	70	1430		
②	400	0,23	91	1390	60
③	0,22	77	1420		67
④	0,15	48	1290		
⑤	230	0,18	63	1200	57
⑥	0,16	52	1270		64
⑦	0,15	40	1190		
⑧	180	0,18	51	1050	54
⑨	0,16	44	1140		61
⑩	0,15	32	1040		
⑪	140	0,18	39	860	53
⑫	0,16	36	970		56
⑬	90	0,14	20	550	

$$p_{d2} = 6,0 \cdot 10^{-6} \cdot q_v^2$$



KL1783/1

# Motorlüfterrad einflutrig

# Motorized impeller single inlet

## RH28M-VDK.2A.1R

Art.Nr. mit seitlichem Anschlusskabel  
 Art.no. with cable side  
 122 254

Art.Nr. mit aufgebautem Klemmenkasten  
 Art.no. with terminal box on motor  
 122 253



### Leistungsdaten Performance data

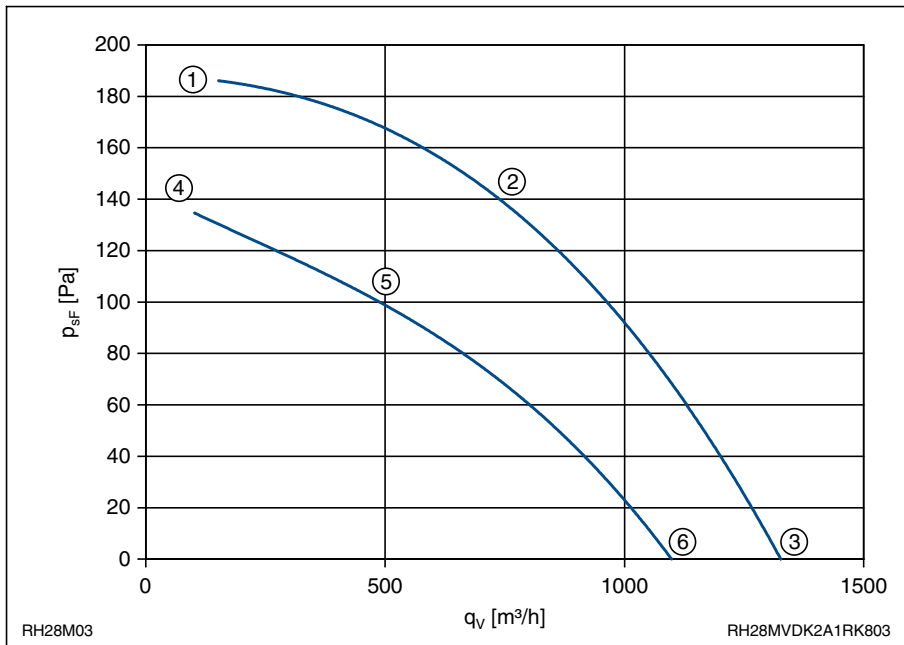
3~ 400V ±10% Δ/Y  
 50Hz IP44

Anschlusschaltbild 108XA  
 Connection diagram

P <sub>1</sub>	0,07/0,05	kW
I	0,14/0,08	A
n	1330/1050	min <sup>-1</sup>
I <sub>A</sub>	0,46/0,15	A
ΔI	0	%
t <sub>R</sub>	70	°C
m	5,2	kg

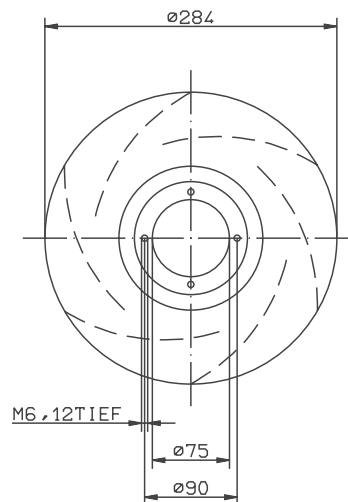
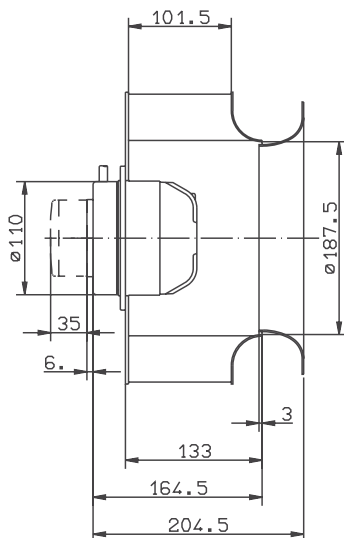
### Kennliniendaten Characteristic data

Laufrad: Stahlblech verzinkt / impraller: galvanized sheet steel



	U	I	P <sub>1</sub>	n	L <sub>WA</sub>
	V	A	W	min <sup>-1</sup>	dB
①		0,13	58	1370	
②	400Δ	0,14	72	1330	59
③		0,13	60	1370	66
④		0,07	42	1160	
⑤	400Y	0,08	50	1050	54
⑥		0,07	43	1150	61

$$p_{d2} = 6,0 \cdot 10^{-6} \cdot q_v^2$$



# Motorlüfterrad einflutig

# Motorized impeller single inlet

## RH28M-4EK.2A.1R

Art.Nr. mit seitlichem Anschlusskabel  
 Art.no. with cable side  
 120 565

Art.Nr. mit aufgebautem Klemmenkasten  
 Art.no. with terminal box on motor  
 122 259



### Leistungsdaten Performance data

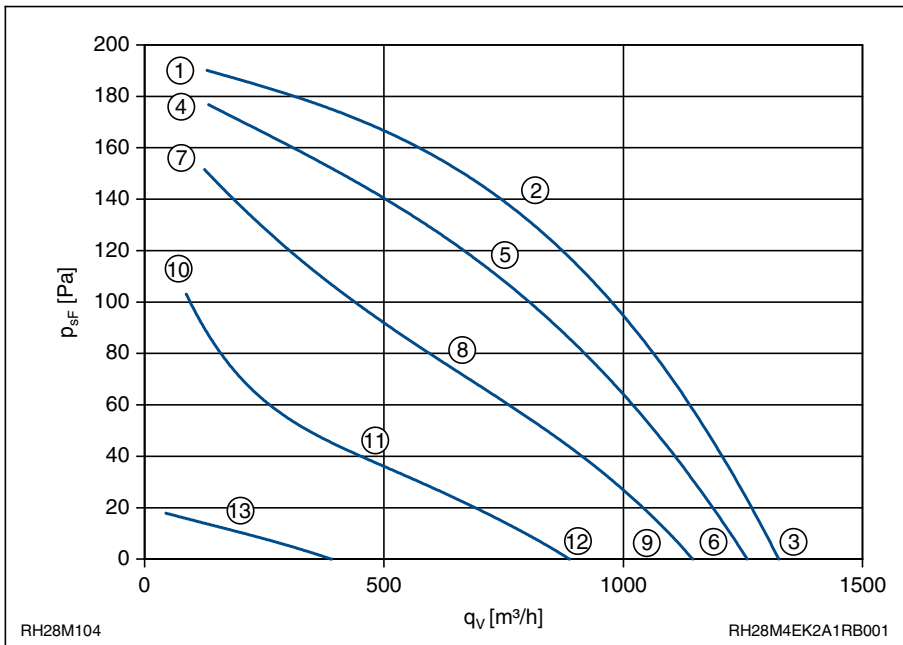
1~ 230V ±10%  
 50Hz IP44

Anschlussschaltbild 104XA  
 Connection diagram

P <sub>1</sub>	0,12	kW
I	0,6	A
n	1370	min <sup>-1</sup>
I <sub>A</sub>	1,05	A
ΔI	0	%
C <sub>400V</sub>	3	μF
t <sub>R</sub>	50	°C
m	5,2	kg

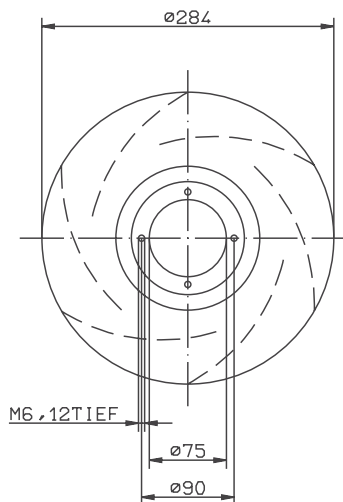
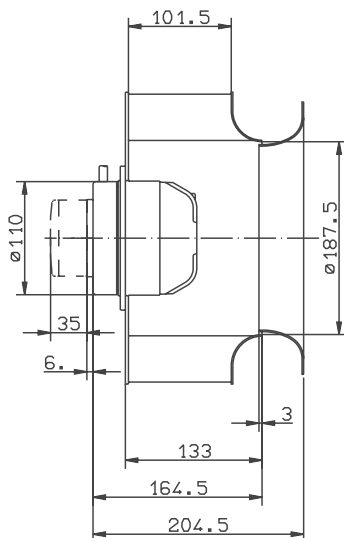
### Kennliniendaten Characteristic data

Lauftrad: Stahlblech verzinkt / impraller: galvanized sheet steel



U	I	P <sub>1</sub>	n	L <sub>WA</sub>	
V	A	W	min <sup>-1</sup>	dB	
①	0,58	110	1410		
②	230	0,60	120	1370	61
③	0,59	110	1400	67	
④	0,37	58	1350		
⑤	160	0,45	70	1250	60
⑥	0,39	62	1330	66	
⑦	0,36	46	1260		
⑧	130	0,45	54	1050	55
⑨	0,39	48	1200	64	
⑩	0,35	35	1050		
⑪	105	0,39	37	770	49
⑫	0,37	37	970	58	
⑬	60	0,24	13	360	

$$p_{d2} = 6,0 \cdot 10^{-6} \cdot q_v^2$$



KL1783/1

# Motorlüfterrad einflutrig

# Motorized impeller single inlet

## RH31M-4DK.2A.2R

Art.Nr. mit seitlichem Anschlusskabel  
 Art.no. with cable side  
**121 384**

Art.Nr. mit aufgebautem Klemmenkasten  
 Art.no. with terminal box on motor  
**121 868**



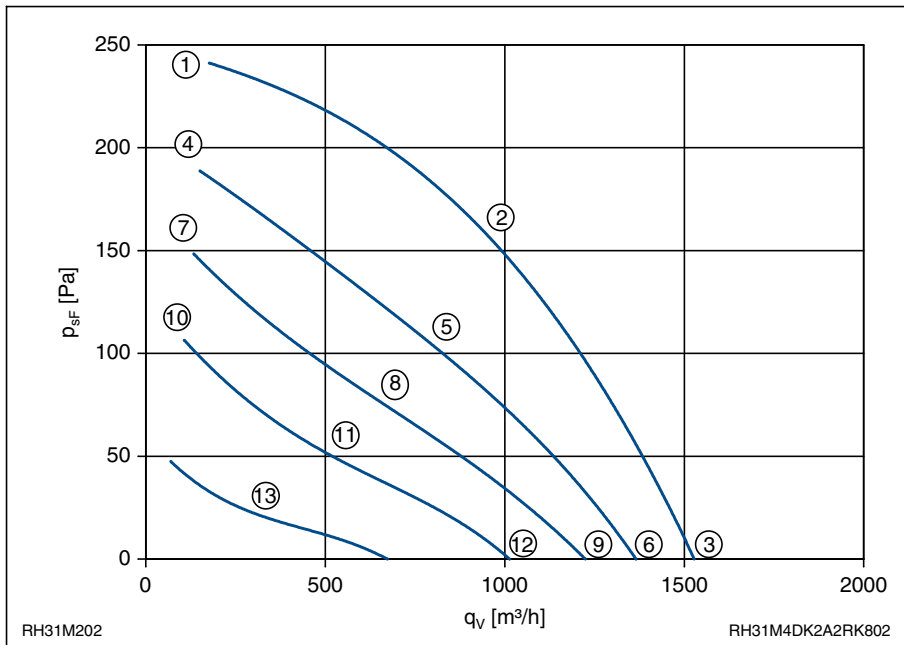
### Leistungsdaten Performance data

3~ 400V ±10%  
 50Hz IP44

Anschlusschaltbild 106XA  
 Connection diagram

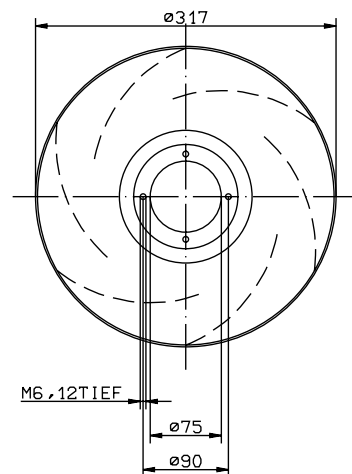
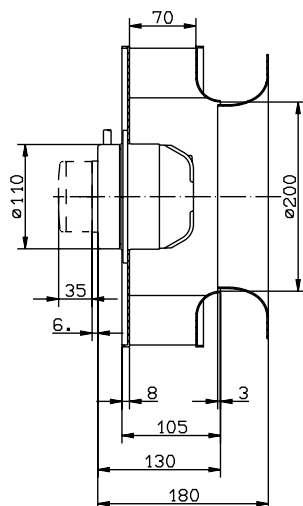
$P_1$	0,11	kW
$I$	0,23	A
$n$	1360	min <sup>-1</sup>
$I_A$	0,75	A
$\Delta I$	0	%
$t_R$	70	°C
$m$	3,5	kg

### Kennliniendaten Characteristic data



	U	I	P <sub>1</sub>	n	L <sub>WA</sub>
	V	A	W	min <sup>-1</sup>	dB
①		0,21	75	1410	
②	400	0,23	105	1360	85
③		0,21	74	1420	74
④		0,16	52	1250	
⑤	230	0,20	71	1120	61
⑥		0,16	50	1260	71
⑦		0,16	44	1110	
⑧	180	0,20	56	950	58
⑨		0,16	43	1130	68
⑩		0,15	34	940	
⑪	140	0,18	40	770	55
⑫		0,16	34	960	65
⑬	90	0,14	20	490	

$$p_{d2} = 1,0 \cdot 10^{-5} \cdot q_v^2$$



# Motorlüfterrad einflutrig

# Motorized impeller single inlet

## RH31M-VDK.2A.2R

Art.Nr. mit seitlichem Anschlusskabel  
 Art.no. with cable side  
**121 387**

Art.Nr. mit aufgebautem Klemmenkasten  
 Art.no. with terminal box on motor  
**103 156K**



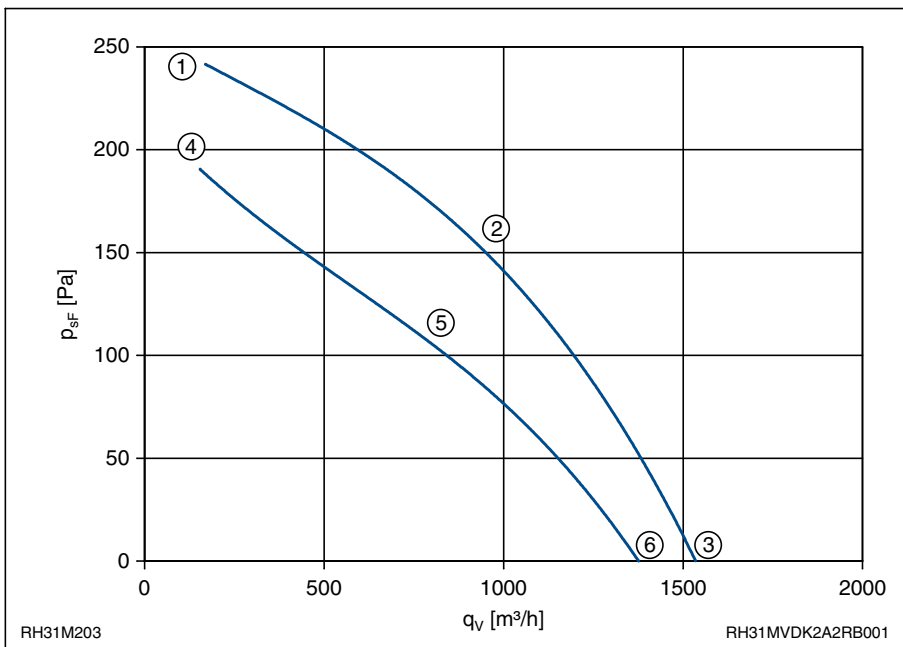
### Leistungsdaten Performance data

3~ 400V ±10% Δ/Y  
 50Hz IP44

Anschlussschaltbild 108XA  
 Connection diagram

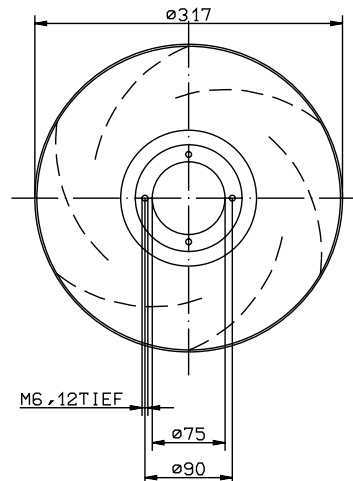
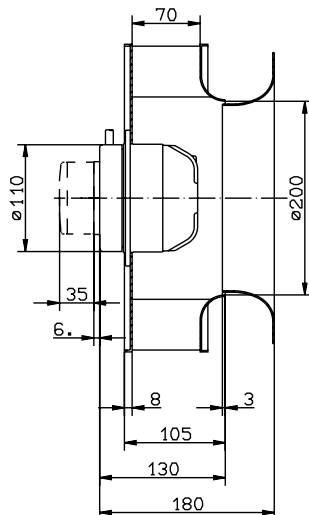
$P_1$	0,11/0,07	kW
$I$	0,25/0,12	A
$n$	1360/1140	min <sup>-1</sup>
$I_A$	0,75/0,25	A
$\Delta I$	0	%
$t_R$	70	°C
$m$	3,5	kg

### Kennliniendaten Characteristic data



	U	I	$P_1$	n	$L_{WA}$
	V	A	W	min <sup>-1</sup>	dB
①		0,23	79	1410	
②	400Δ	0,25	105	1360	65
③		0,24	80	1410	73
④		0,10	54	1260	
⑤	400Y	0,12	71	1140	61
⑥		0,10	54	1250	70

$$p_{d2} = 1,0 \cdot 10^{-5} \cdot q_v^2$$



KL1783/2

# Motorlüfterrad einflutrig

# Motorized impeller single inlet

## RH31M-4EK.2A.2R

Art.Nr. mit seitlichem Anschlusskabel  
 Art.no. with cable side  
 120 744

Art.Nr. mit aufgebautem Klemmenkasten  
 Art.no. with terminal box on motor  
 201 582K



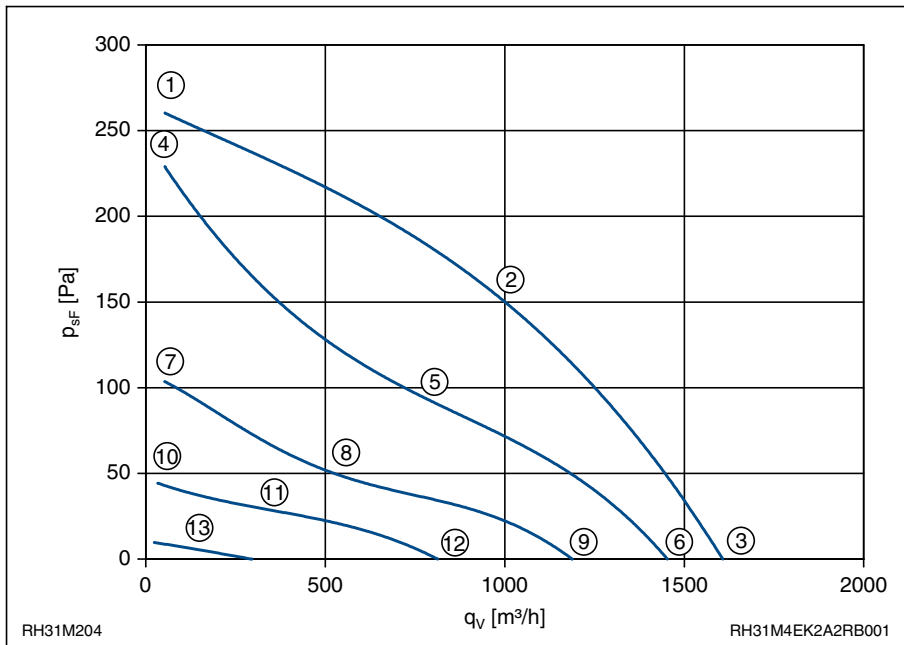
### Leistungsdaten Performance data

1~ 230V ±10%  
 50Hz IP44

Anschlussschaltbild 104XA  
 Connection diagram

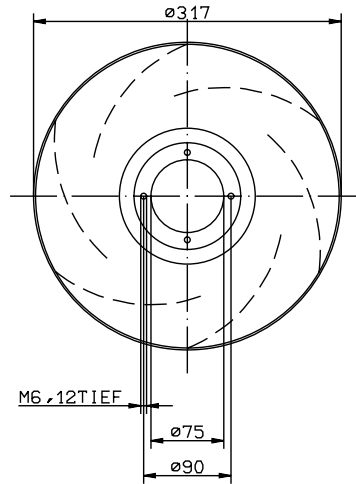
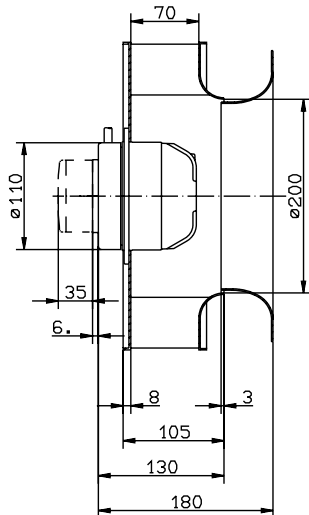
P <sub>1</sub>	0,13	kW
I	0,62	A
n	1320	min <sup>-1</sup>
I <sub>A</sub>	1,05	A
ΔI	0	%
C <sub>400V</sub>	3	μF
t <sub>R</sub>	50	°C
m	3,5	kg

### Kennliniendaten Characteristic data



	U	I	P <sub>1</sub>	n	L <sub>WA</sub>
	V	A	W	min <sup>-1</sup>	dB
①		0,55	105	1420	
②	230	0,62	130	1325	66
③		0,57	115	1380	73
④		0,38	59	1360	
⑤	160	0,56	84	1110	62
⑥		0,45	70	1270	71
⑦		0,37	47	1260	
⑧	130	0,50	59	760	55
⑨		0,45	55	1190	69
⑩		0,41	39	610	
⑪	105	0,41	39	550	49
⑫		0,40	38	740	61
⑬	60	0,24	13	320	

$$p_{d2} = 1,0 \cdot 10^{-5} \cdot q_v^2$$



# Motorlüfterrad einflutrig

# Motorized impeller single inlet

## RH31M-4DK.2C.1R

Art.Nr. mit seitlichem Anschlusskabel  
 Art.no. with cable side  
**109 490**

Art.Nr. mit aufgebautem Klemmenkasten  
 Art.no. with terminal box on motor  
**103 002K**



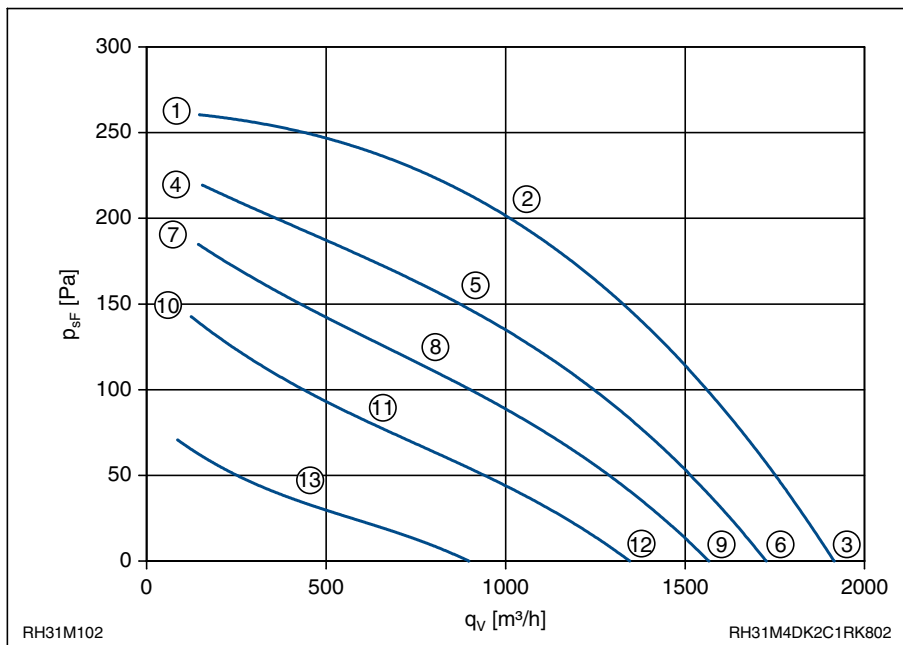
### Leistungsdaten Performance data

3~ 400V ±10%  
 50Hz IP44

Anschlusschaltbild 106XA  
 Connection diagram

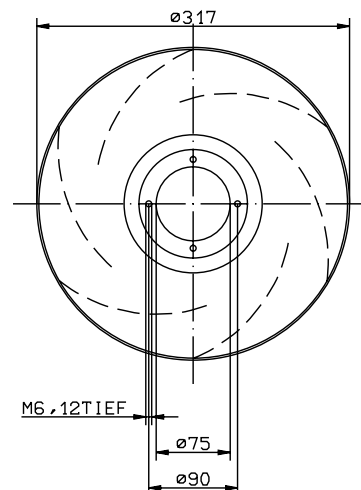
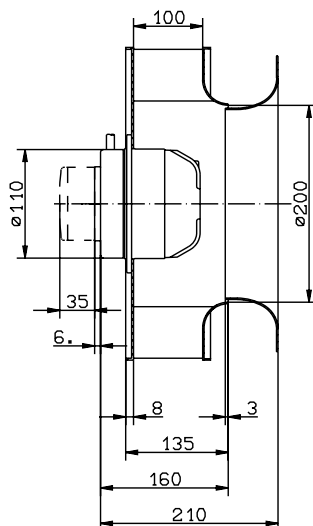
$P_1$	<b>0,14</b>	kW
$I$	<b>0,35</b>	A
$n$	<b>1390</b>	min <sup>-1</sup>
$I_A$	1,6	A
$\Delta I$	0	%
$t_R$	70	°C
$m$	4,1	kg

### Kennliniendaten Characteristic data



	U	I	P <sub>1</sub>	n	L <sub>WA</sub>
	V	A	W	min <sup>-1</sup>	dB
①		0,32	97	1440	
②	400	0,35	140	1390	64
③		0,33	110	1420	71
④		0,22	69	1310	
⑤	230	0,30	100	1190	61
⑥		0,24	78	1280	68
⑦		0,22	59	1210	
⑧	180	0,30	83	1040	58
⑨		0,24	66	1170	66
⑩		0,23	49	1060	
⑪	140	0,28	62	870	53
⑫		0,24	53	1010	64
⑬	90	0,23	32	580	

$$p_{d2} = 4,9 \cdot 10^{-6} \cdot q_v^2$$



KL1783/3



# Motorlüfterrad einflutrig

# Motorized impeller single inlet

## RH31M-VDK.2C.1R

Art.Nr. mit seitlichem Anschlusskabel  
 Art.no. with cable side  
**210 698**

Art.Nr. mit aufgebautem Klemmenkasten  
 Art.no. with terminal box on motor  
**103 160K**



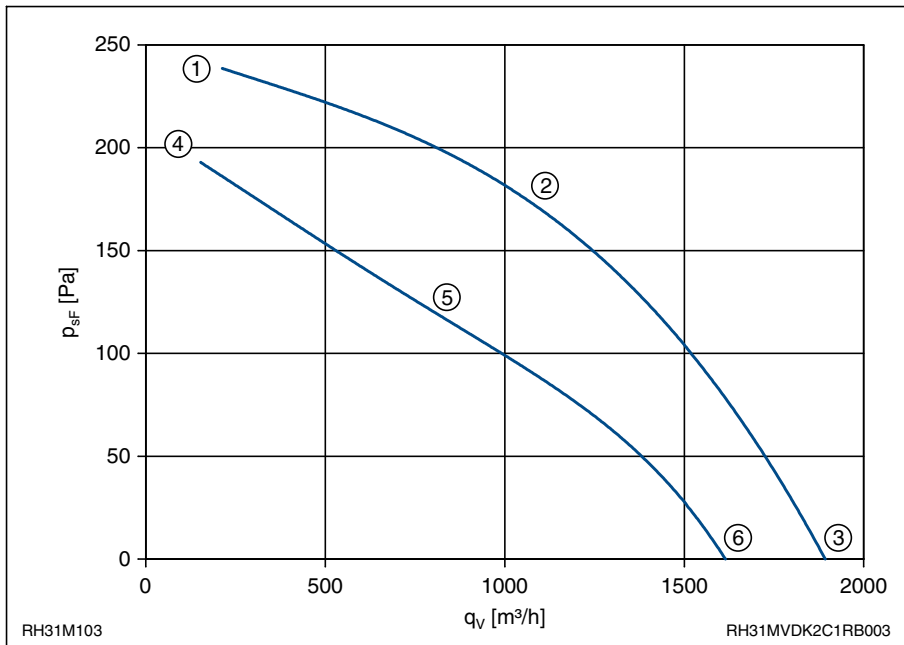
### Leistungsdaten Performance data

3~ 400V ±10% Δ/Y  
 50Hz IP44

Anschlusschaltbild 108XA  
 Connection diagram

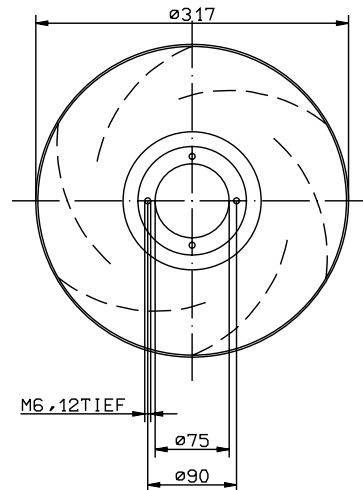
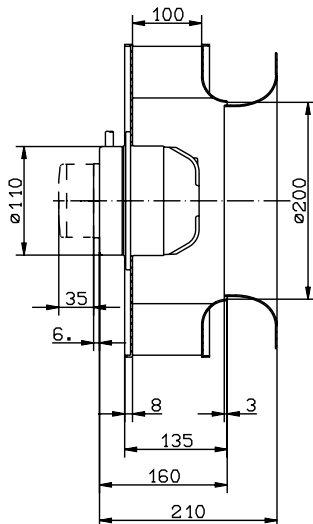
P <sub>1</sub>	0,13/0,09	kW
I	0,26/0,15	A
n	1350/1100	min <sup>-1</sup>
I <sub>A</sub>	1,0/0,34	A
ΔI	0	%
t <sub>R</sub>	70	°C
m	4,1	kg

### Kennliniendaten Characteristic data



	U	I	P <sub>1</sub>	n	L <sub>WA</sub>
	V	A	W	min <sup>-1</sup>	dB
①		0,22	88	1410	
②	400Δ	0,26	130	1350	65
③		0,23	105	1390	73
④		0,12	67	1240	
⑤	400Y	0,15	94	1100	61
⑥		0,13	76	1210	70

$$p_{d2} = 4,9 \cdot 10^{-6} \cdot q_v^2$$



KL1783/3

# Motorlüfterrad einflutrig

# Motorized impeller single inlet

## RH31M-4EK.2C.1R

Art.Nr. mit seitlichem Anschlusskabel  
 Art.no. with cable side  
 109 316

Art.Nr. mit aufgebautem Klemmenkasten  
 Art.no. with terminal box on motor  
 102 952K



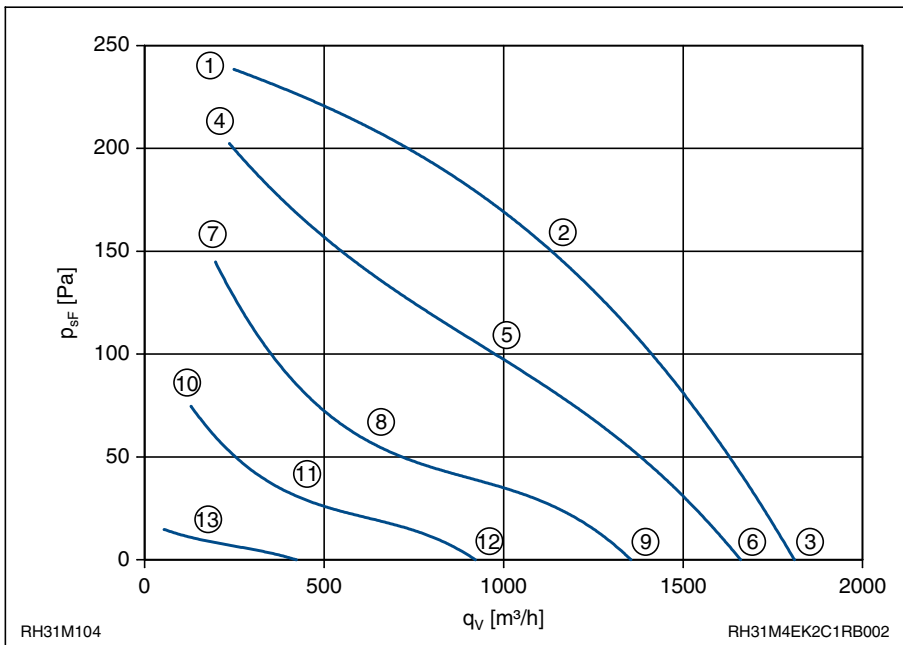
### Leistungsdaten Performance data

1- 230V ±10%  
 50Hz IP44

Anschlussschaltbild 104XA  
 Connection diagram

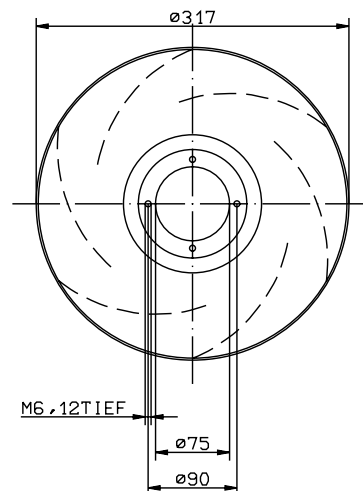
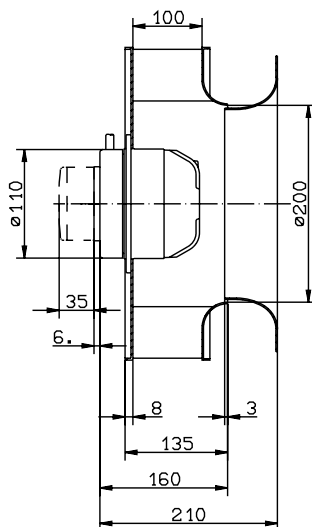
P <sub>1</sub>	0,16	kW
I	0,8	A
n	1330	min <sup>-1</sup>
I <sub>A</sub>	1,35	A
ΔI	0	%
C <sub>400V</sub>	4	μF
t <sub>R</sub>	50	°C
m	4,1	kg

### Kennliniendaten Characteristic data



	U V	I A	P <sub>1</sub> W	n min <sup>-1</sup>	L <sub>WA</sub> dB
①		0,74	135	1390	
②	230	0,80	160	1330	64
③		0,74	140	1380	70
④		0,58	87	1280	
⑤	160	0,74	110	1100	60
⑥		0,60	90	1260	69
⑦		0,61	72	1100	
⑧	130	0,71	81	800	54
⑨		0,63	74	1050	66
⑩		0,57	52	790	
⑪	105	0,60	54	580	49
⑫		0,59	53	740	59
⑬	60	0,36	18	280	

$$p_{d2} = 4,9 \cdot 10^{-6} \cdot q_V^2$$



KL1783/3

# Motorlüfterrad einflutrig

# Motorized impeller single inlet

## RH31M-6DK.2A.1R

Art.Nr. mit seitlichem Anschlusskabel  
 Art.no. with cable side  
**121 385**

Art.Nr. mit aufgebautem Klemmenkasten  
 Art.no. with terminal box on motor  
**207 851K**



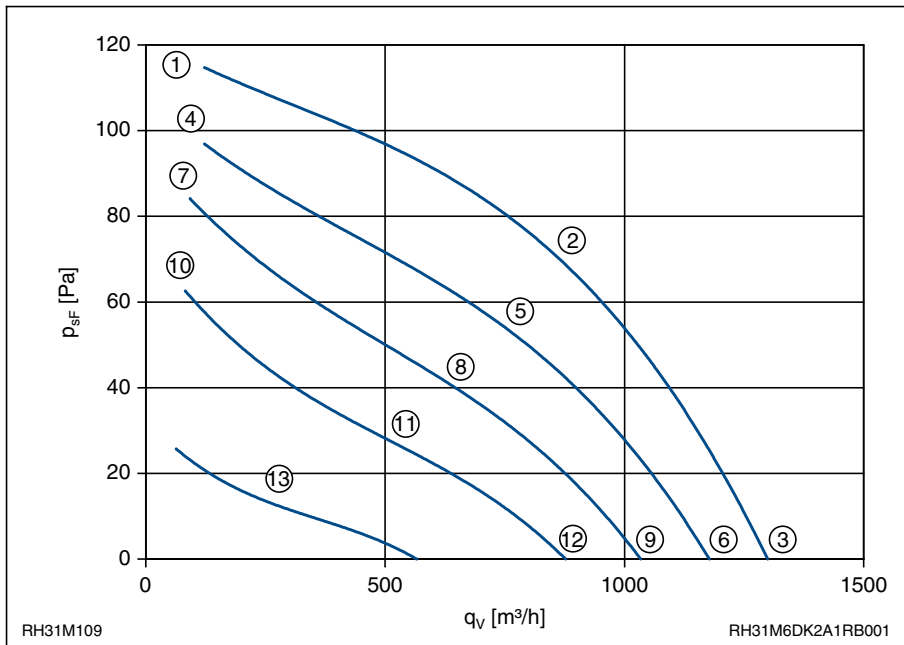
### Leistungsdaten Performance data

3~ 400V ±10%  
 50Hz IP54

Anschlussschaltbild 106XA  
 Connection diagram

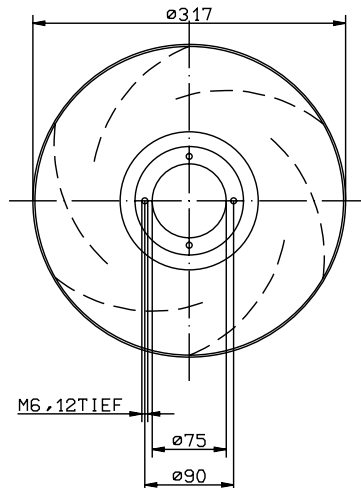
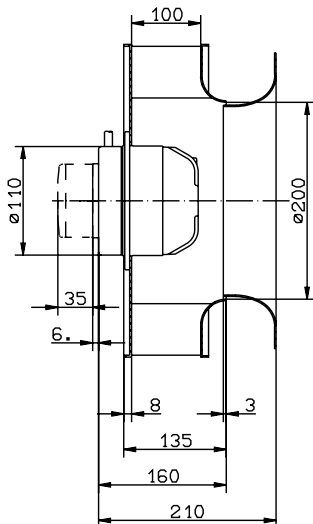
$P_1$	<b>0,07</b>	kW
$I$	<b>0,20</b>	A
$n$	<b>930</b>	min <sup>-1</sup>
$I_A$	0,5	A
$\Delta l$	0	%
$t_R$	70	°C
$m$	3,5	kg

### Kennliniendaten Characteristic data



	U	I	P <sub>1</sub>	n	L <sub>WA</sub>
	V	A	W	min <sup>-1</sup>	dB
①		0,19	54	960	
②	400	0,20	65	930	57
③		0,20	55	950	65
④		0,12	29	880	
⑤	230	0,14	38	810	52
⑥		0,12	30	870	63
⑦		0,11	23	810	
⑧	180	0,13	31	710	49
⑨		0,11	25	800	60
⑩		0,10	19	700	
⑪	140	0,12	22	570	44
⑫		0,10	19	680	57
⑬	90	0,09	11	350	

$$p_{d2} = 4,9 \cdot 10^{-6} \cdot q_v^2$$



KL1783/3

# Motorlüfterrad einflutrig

# Motorized impeller single inlet

## RH31M-SDK.2A.1R

Art.Nr. mit seitlichem Anschlusskabel  
 Art.no. with cable side  
**121 386**

Art.Nr. mit aufgebautem Klemmenkasten  
 Art.no. with terminal box on motor  
**121 892**



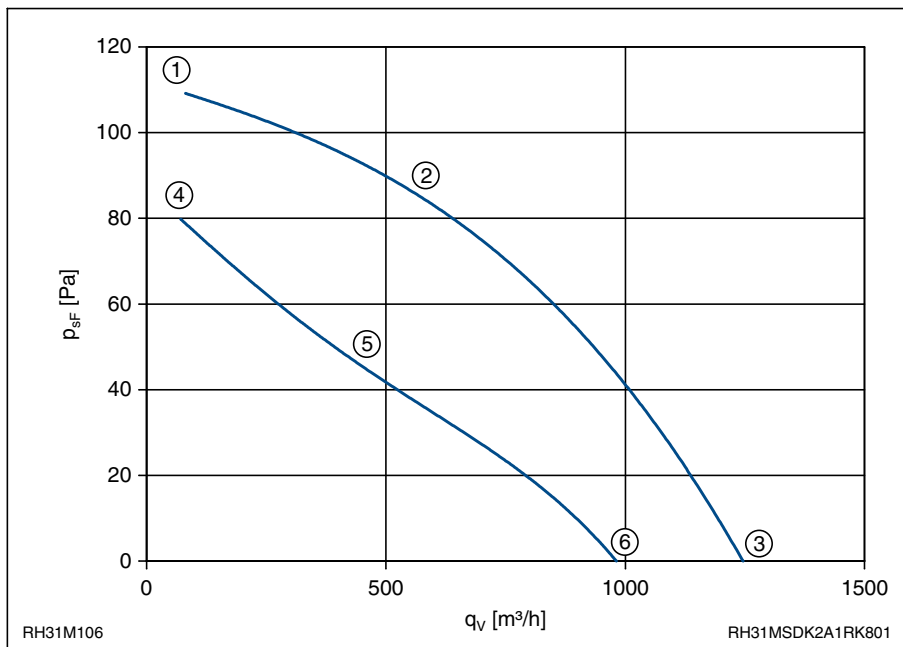
### Leistungsdaten Performance data

3~ 400V ±10% Δ/Y  
 50Hz IP44

Anschlussschaltbild 108XA  
 Connection diagram

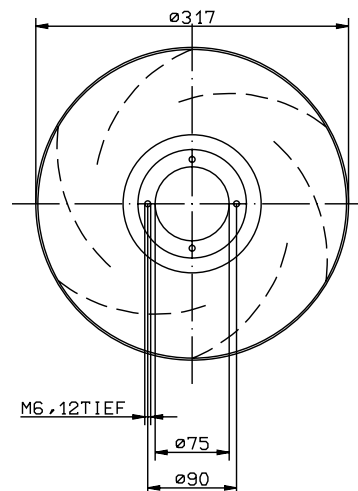
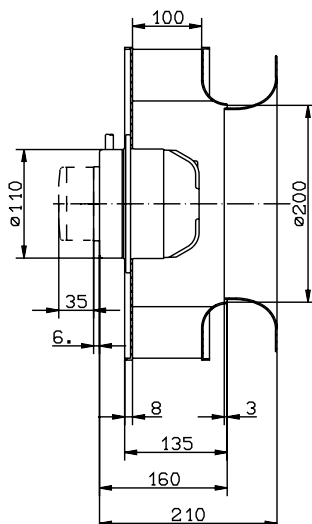
$P_1$	0,05/0,03	kW
$I$	0,10/0,05	A
$n$	880/650	min <sup>-1</sup>
$I_A$	0,25/0,08	A
$\Delta I$	0	%
$t_R$	70	°C
$m$	3,5	kg

### Kennliniendaten Characteristic data



	U	I	P <sub>1</sub>	n	L <sub>WA</sub>
	V	A	W	min <sup>-1</sup>	dB
①		0,10	33	930	
②	400Δ	0,10	47	880	52
③		0,10	37	910	63
④		0,04	21	800	
⑤	400Y	0,05	28	650	46
⑥		0,05	24	750	59

$$p_{d2} = 4,9 \cdot 10^{-6} \cdot q_v^2$$



KL1783/3

# Motorlüfterrad einflutrig

# Motorized impeller single inlet

## RH31M-6EK.2A.1R

Art.Nr. mit seitlichem Anschlusskabel  
 Art.no. with cable side  
**109 302**

Art.Nr. mit aufgebautem Klemmenkasten  
 Art.no. with terminal box on motor  
**108 501**



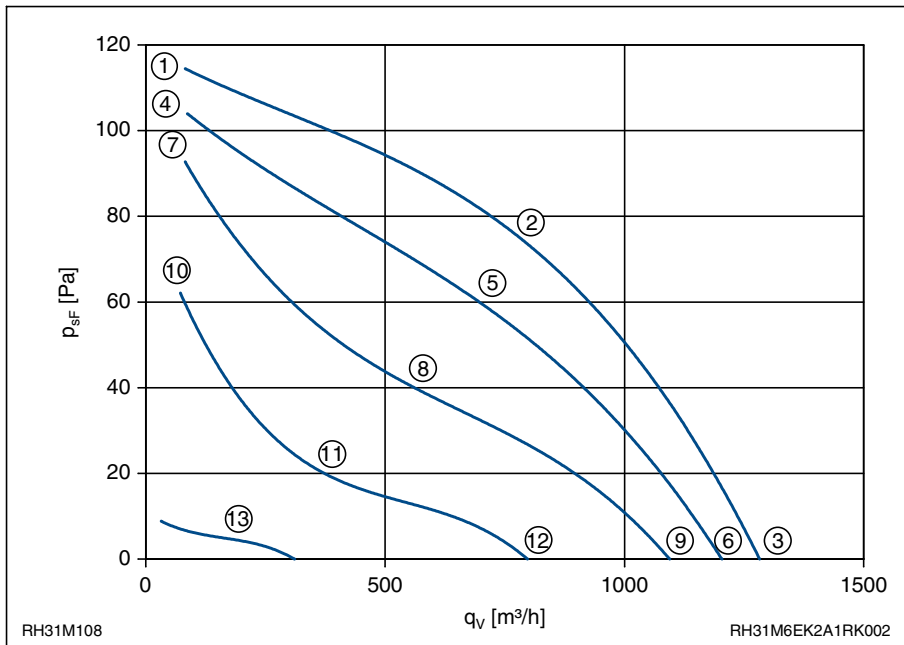
### Leistungsdaten Performance data

1~ 230V ±10%  
 50Hz IP44

Anschlussschaltbild 104XA  
 Connection diagram

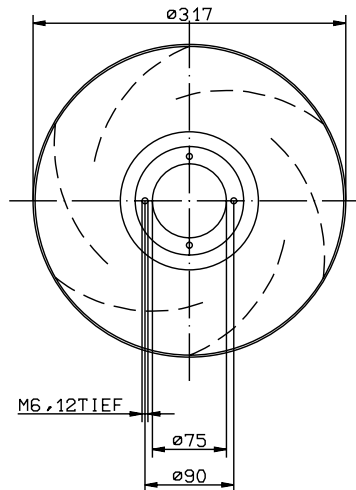
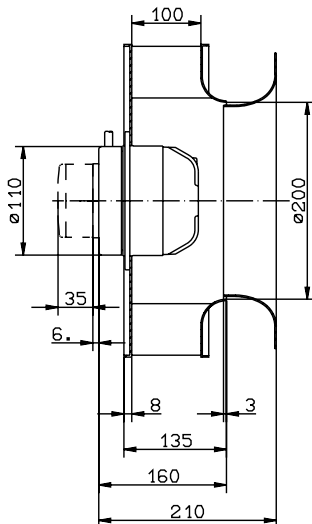
P <sub>1</sub>	0,07	kW
I	0,34	A
n	920	min <sup>-1</sup>
I <sub>A</sub>	0,6	A
ΔI	0	%
C <sub>400V</sub>	2	μF
t <sub>R</sub>	70	°C
m	3,5	kg

### Kennliniendaten Characteristic data



	U	I	P <sub>1</sub>	n	L <sub>WA</sub>
	V	A	W	min <sup>-1</sup>	dB
①		0,32	60	950	
②	230	0,34	69	920	58
③		0,33	62	940	65
④		0,23	34	910	
⑤	160	0,30	44	820	52
⑥		0,24	37	890	64
⑦		0,22	28	850	
⑧	130	0,30	36	670	51
⑨		0,24	29	810	61
⑩		0,23	22	710	
⑪	105	0,27	25	460	44
⑫		0,24	23	620	56
⑬	60	0,16	8	210	

$$p_{d2} = 4,9 \cdot 10^{-6} \cdot q_v^2$$



# Motorlüfterrad einflutig

# Motorized impeller single inlet

## RH35M-4DK.4A.1R

Art.Nr. mit Kabelbox  
Art.no. with supply cable adapter

112 992



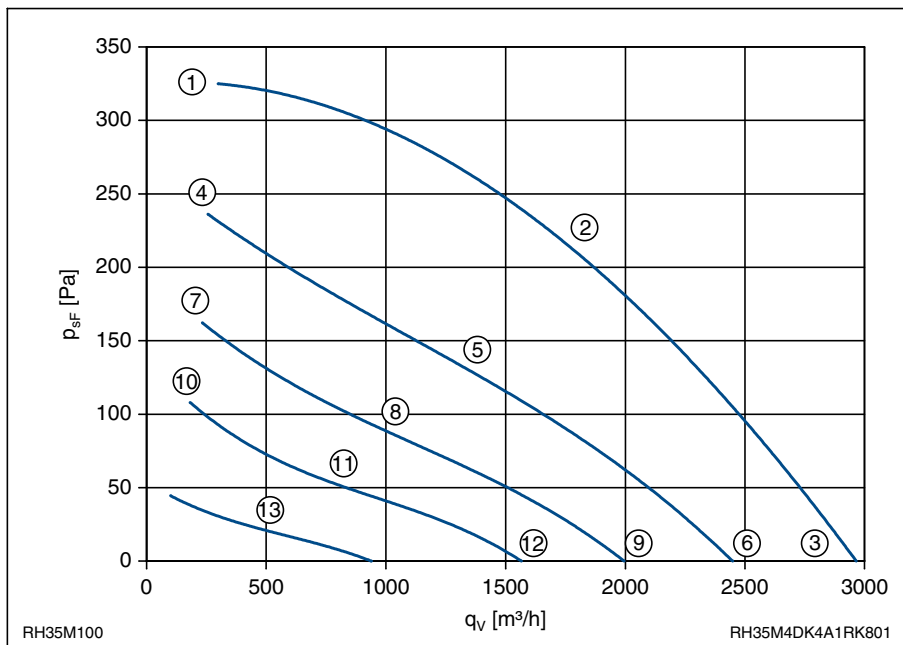
### Leistungsdaten Performance data

3~ 400V ±10%  
50Hz IP54

Anschlussschaltbild 106XA  
Connection diagram

$P_1$	0,25	kW
$I$	0,47	A
$n$	1330	min <sup>-1</sup>
$I_A$	1,45	A
$\Delta I$	5	%
$t_R$	60	°C
$m$	5,4	kg

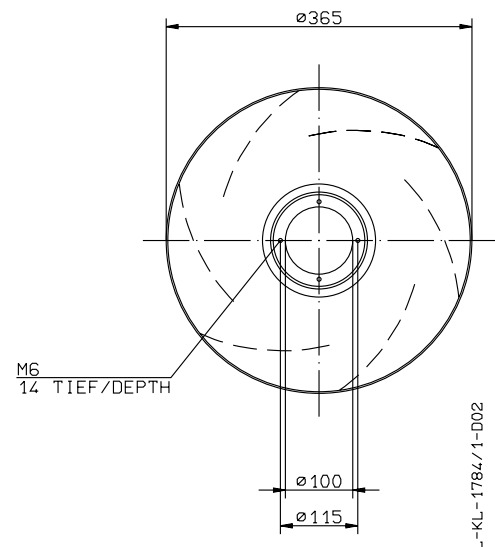
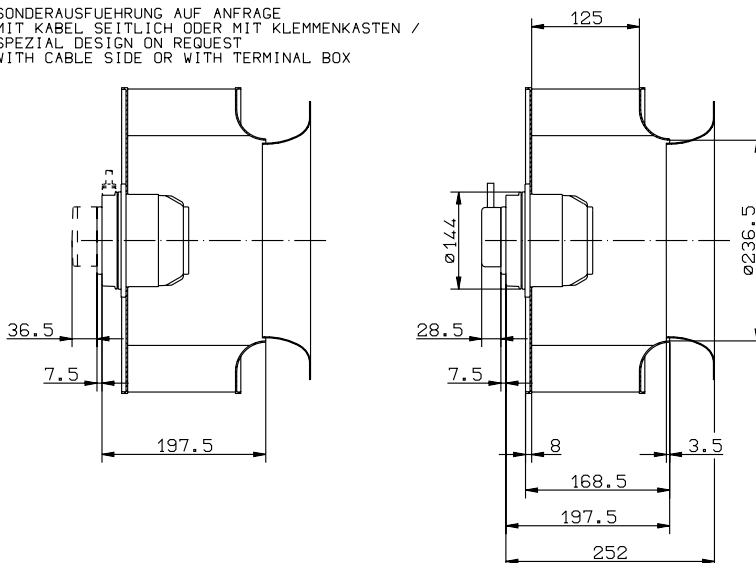
### Kennliniendaten Characteristic data



	U	I	P <sub>1</sub>	n	L <sub>WA</sub>
	V	A	W	min <sup>-1</sup>	dB
①		0,39	175	1390	
②	400	0,47	250	1330	68
③		0,41	195	1380	75
④		0,38	135	1190	
⑤	230	0,49	175	1030	62
⑥		0,41	145	1160	71
⑦		0,40	110	1000	
⑧	180	0,47	130	830	56
⑨		0,42	115	960	67
⑩		0,37	80	800	
⑪	140	0,41	87	650	53
⑫		0,39	82	760	62
⑬	90	0,30	40	410	

$$p_{d2} = 2,5 \cdot 10^{-6} \cdot q_v^2$$

SONDERAUSFUEHRUNG AUF ANFRAGE  
MIT KABEL SEITLICH ODER MIT KLEMMENKASTEN /  
SPEZIAL DESIGN ON REQUEST  
WITH CABLE SIDE OR WITH TERMINAL BOX





# Motorlüfterrad einflutig

# Motorized impeller single inlet

## RH35M-4EK.4C.1R

Art.Nr. mit Kabelbox  
Art.no. with supply cable adapter

112 994



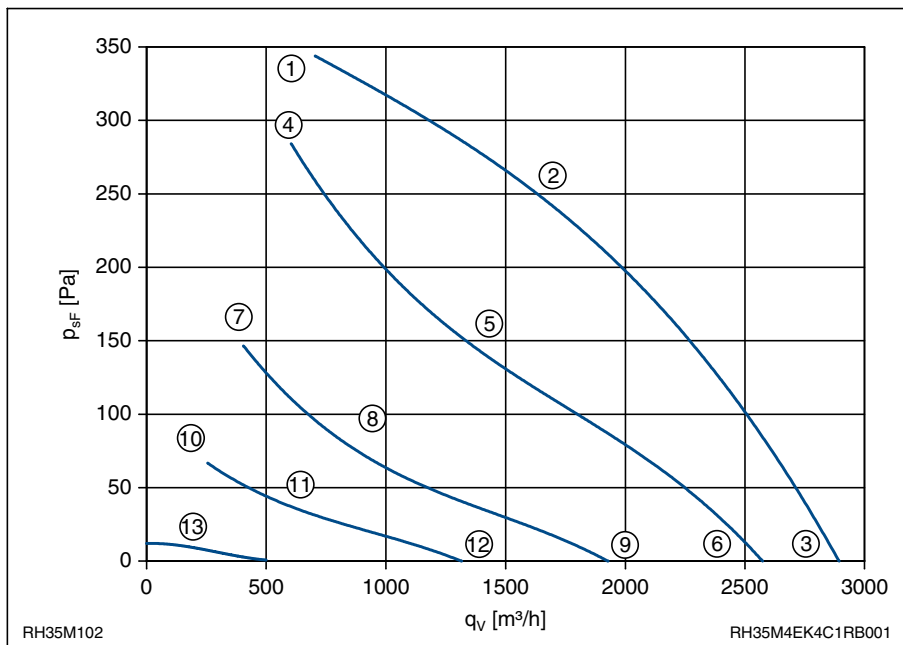
### Leistungsdaten Performance data

1~ 230V ±10%  
50Hz IP54

Anschlusschaltbild 104XA  
Connection diagram

P <sub>1</sub>	0,31	kW
I	1,45	A
n	1360	min <sup>-1</sup>
I <sub>A</sub>	3,7	A
ΔI	20	%
C <sub>400V</sub>	6	μF
t <sub>R</sub>	65	°C
m	6,4	kg

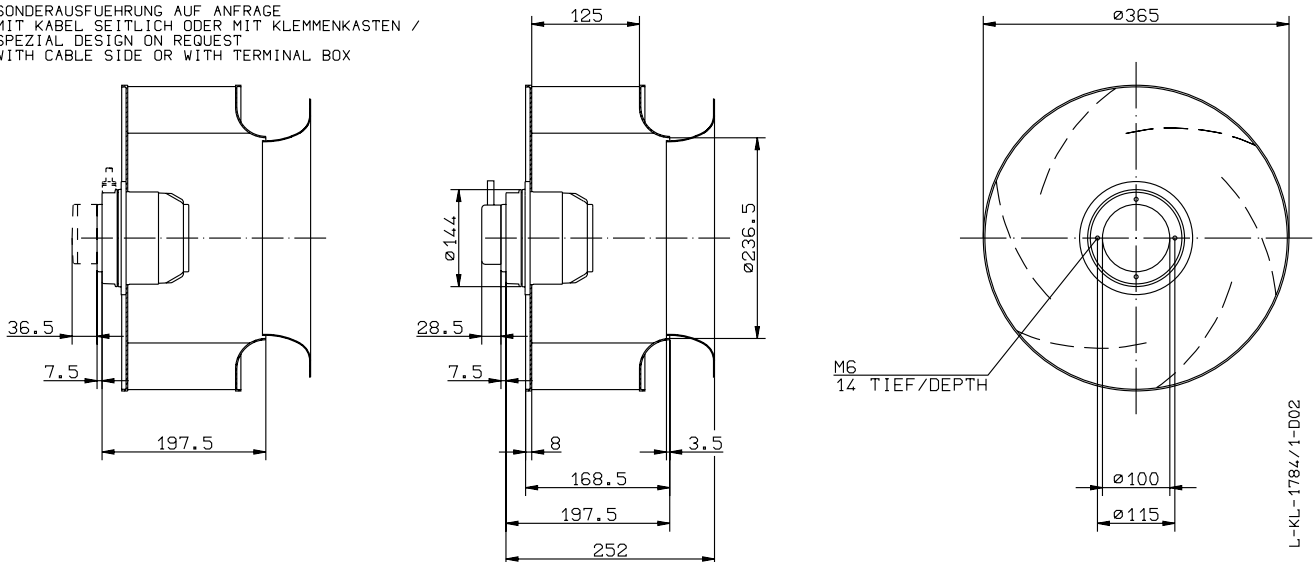
### Kennliniendaten Characteristic data



	U V	I A	P <sub>1</sub> W	n min <sup>-1</sup>	L <sub>WA</sub> dB
①		1,2	250	1400	
②	230	1,45	310	1360	69
③		1,2	250	1400	78
④		1,4	210	1230	
⑤	160	1,75	250	1050	63
⑥		1,3	200	1270	75
⑦		1,55	175	910	
⑧	130	1,65	185	730	54
⑨		1,5	170	980	70
⑩		1,35	125	620	
⑪	105	1,4	125	520	47
⑫		1,35	120	670	61
⑬	60	0,82	40	250	

$$p_{d2} = 2,5 \cdot 10^{-6} \cdot q_v^2$$

SONDERAUSFUEHRUNG AUF ANFRAGE  
MIT KABEL SEITLICH ODER MIT KLEMMENKASTEN /  
SPEZIAL DESIGN ON REQUEST  
WITH CABLE SIDE OR WITH TERMINAL BOX



L-KL-1784/1-D02



# Motorlüfterrad einflutig

# Motorized impeller single inlet

## RH35M-6DK.4A.1R

Art.Nr. mit Kabelbox  
Art.no. with supply cable adapter

112 995



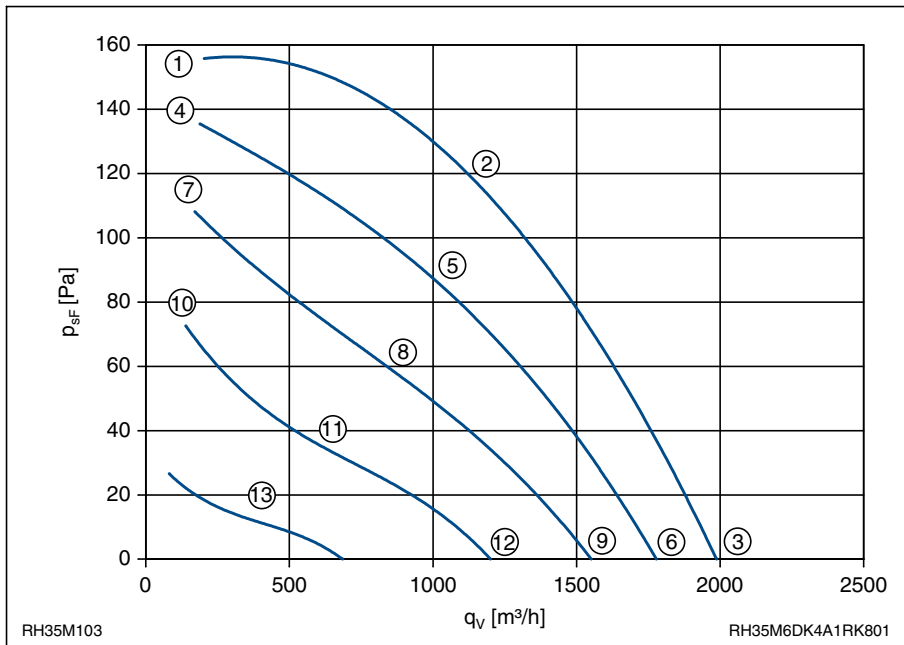
### Leistungsdaten Performance data

3~ 400V ±10%  
50Hz IP54

Anschlusschaltbild 106XA  
Connection diagram

P <sub>1</sub>	0,11	kW
I	0,32	A
n	940	min <sup>-1</sup>
I <sub>A</sub>	1,05	A
ΔI	0	%
t <sub>R</sub>	60	°C
m	5,4	kg

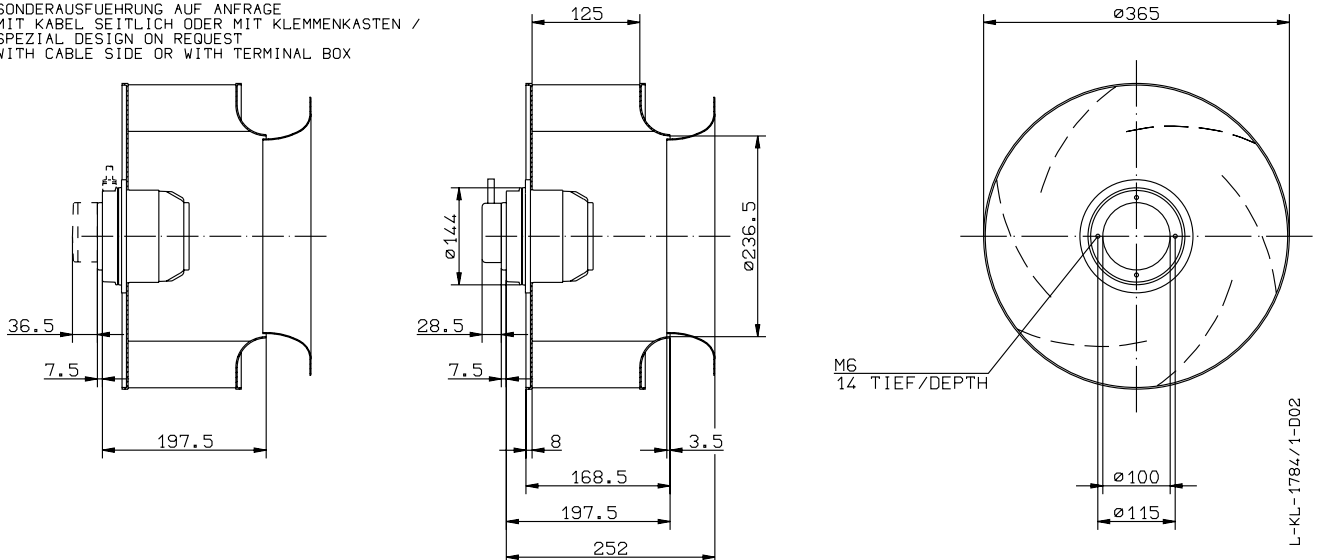
### Kennliniendaten Characteristic data



	U	I	P <sub>1</sub>	n	L <sub>WA</sub>
	V	A	W	min <sup>-1</sup>	dB
①		0,31	89	960	
②	400	0,32	110	940	60
③		0,32	97	950	69
④		0,21	56	890	
⑤	230	0,26	77	810	57
⑥		0,23	65	860	66
⑦		0,21	49	800	
⑧	180	0,26	62	680	53
⑨		0,23	55	750	64
⑩		0,21	38	650	
⑪	140	0,24	42	510	47
⑫		0,23	41	590	59
⑬	90	0,17	19	300	

$$p_{d2} = 2,5 \cdot 10^{-6} \cdot q_v^2$$

SONDERAUSFUEHRUNG AUF ANFRAGE  
MIT KABEL SEITLICH ODER MIT KLEMMENKASTEN /  
SPEZIAL DESIGN ON REQUEST  
WITH CABLE SIDE OR WITH TERMINAL BOX



# Motorlüfterrad einflutig

# Motorized impeller single inlet

## RH35M-SDK.4A.1R



Art.Nr. mit Kabelbox  
Art.no. with supply cable adapter

112 996

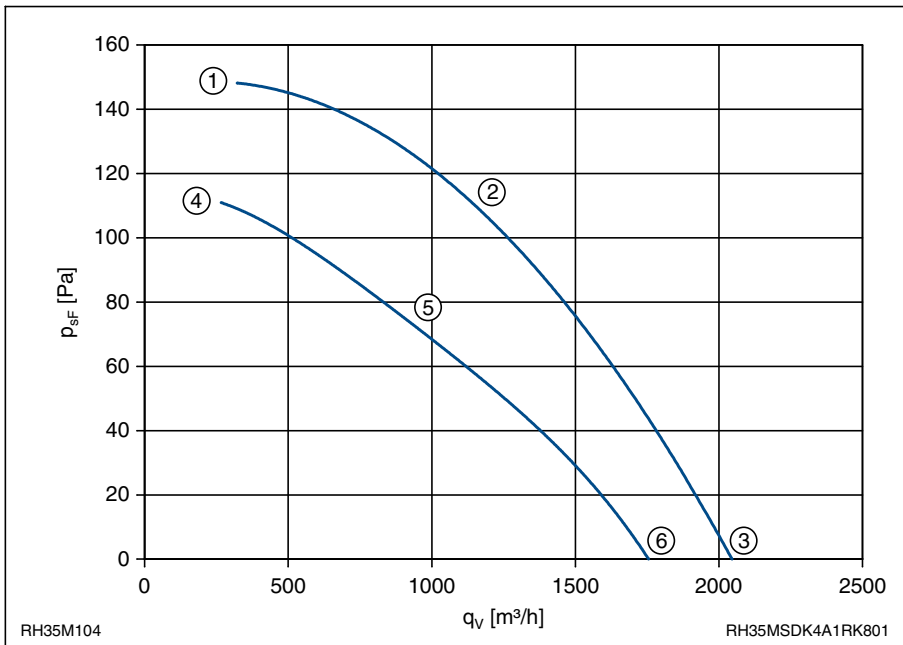
### Leistungsdaten Performance data

3~ 400V ±10% Δ/Y  
50Hz IP54

Anschlusschaltbild 108XA  
Connection diagram

P <sub>1</sub>	0,10/0,07	kW
I	0,25/0,22	A
n	920/750	min <sup>-1</sup>
I <sub>A</sub>	0,67/0,22	A
ΔI	0	%
t <sub>R</sub>	65	°C
m	5,4	kg

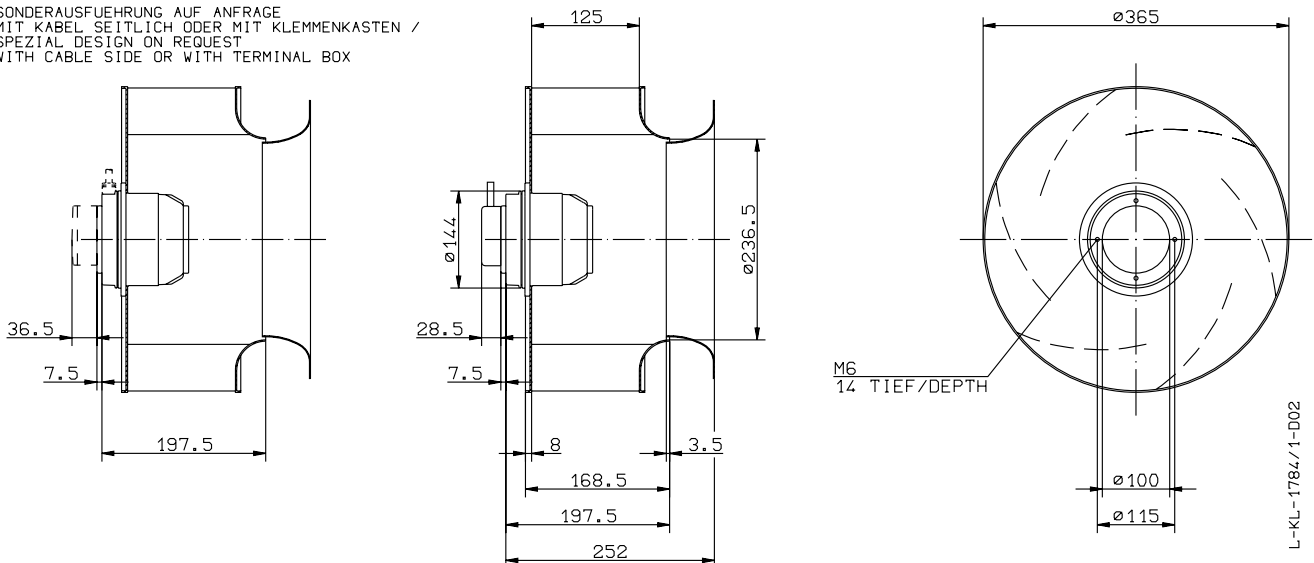
### Kennliniendaten Characteristic data



U	I	P <sub>1</sub>	n	L <sub>WA</sub>	
V	A	W	min <sup>-1</sup>	dB	
①	0,24	81	940		
②	400Δ	0,25	99	920	59
③	0,24	82	940	66	
④	0,19	56	820		
⑤	400Y	0,22	68	750	55
⑥	0,19	56	820	65	

$$p_{d2} = 2,5 \cdot 10^{-6} \cdot q_v^2$$

SONDERAUSFUEHRUNG AUF ANFRAGE  
MIT KABEL SEITLICH ODER MIT KLEMMENKASTEN /  
SPEZIAL DESIGN ON REQUEST  
WITH CABLE SIDE OR WITH TERMINAL BOX



L-KL-1784/1-D02

# Motorlüfterrad einflutig

# Motorized impeller single inlet

## RH40M-4DK.4C.1R

Art.Nr. mit Kabelbox  
Art.no. with supply cable adapter

112 997



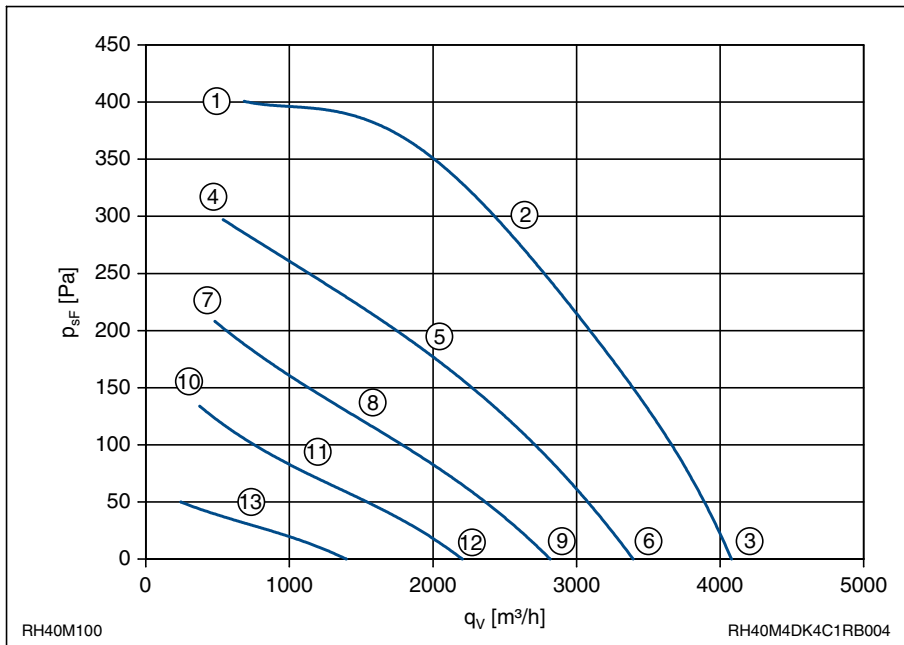
### Leistungsdaten Performance data

3~ 400V ±10%  
50Hz IP54

Anschlusschaltbild 106XA  
Connection diagram

$P_1$	0,45	kW
$I$	0,86	A
$n$	1340	min <sup>-1</sup>
$I_A$	2,9	A
$\Delta I$	5	%
$t_R$	55	°C
$m$	6,9	kg

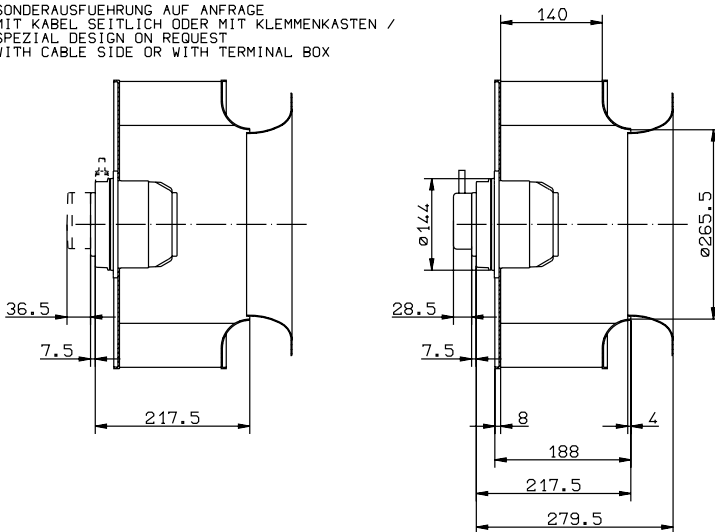
### Kennliniendaten Characteristic data



	U V	I A	P <sub>1</sub> W	n min <sup>-1</sup>	L <sub>WA</sub> dB
①		0,74	340	1390	
②	400	0,86	450	1340	70
③		0,78	380	1370	76
④		0,71	250	1190	
⑤	230	0,89	320	1050	65
⑥		0,80	280	1140	71
⑦		0,73	210	1000	
⑧	180	0,86	240	860	60
⑨		0,79	220	940	67
⑩		0,69	150	800	
⑪	140	0,75	160	660	56
⑫		0,73	150	730	63
⑬	90	0,55	74	430	

$$p_{d2} = 1,55 \cdot 10^{-6} \cdot q_v^2$$

SONDERAUSFUEHRUNG AUF ANFRAGE  
MIT KABEL SEITLICH ODER MIT KLEMMENKASTEN /  
SPEZIAL DESIGN ON REQUEST  
WITH CABLE SIDE OR WITH TERMINAL BOX



L-KL-1784/2-002

# Motorlüfterrad einflutrig

# Motorized impeller single inlet

## RH40M-VDK.4C.1R



Art.Nr. mit Kabelbox  
Art.no. with supply cable adapter

112 998

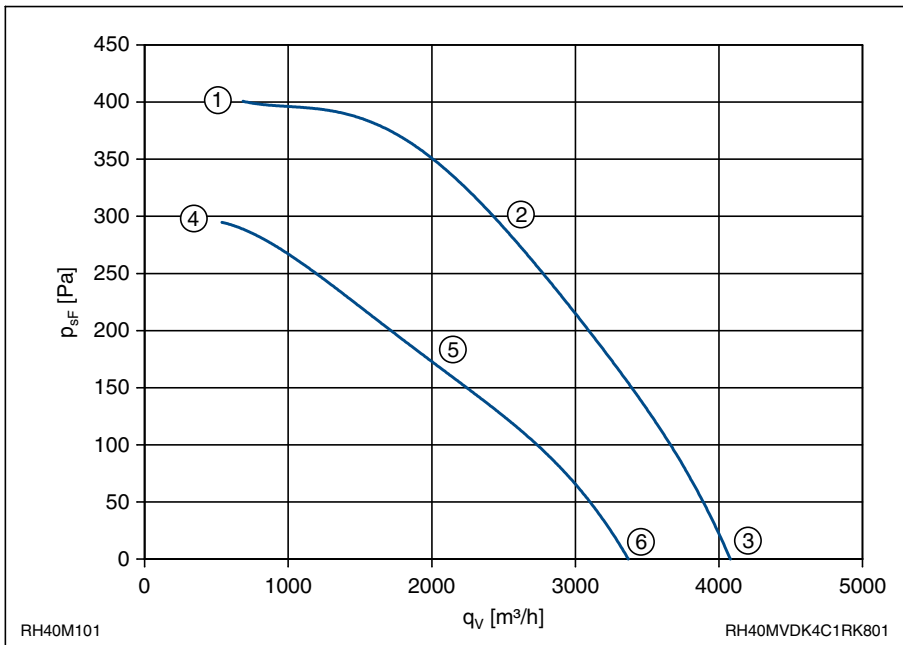
### Leistungsdaten Performance data

3~ 400V ±10% Δ/Y  
50Hz IP54

Anschlusschaltbild 108XA  
Connection diagram

P <sub>1</sub>	0,45/0,51	kW
I	0,85/0,51	A
n	1330/1050	min <sup>-1</sup>
I <sub>A</sub>	2,9/0,97	A
Δl	0	%
t <sub>R</sub>	55	°C
m	6,9	kg

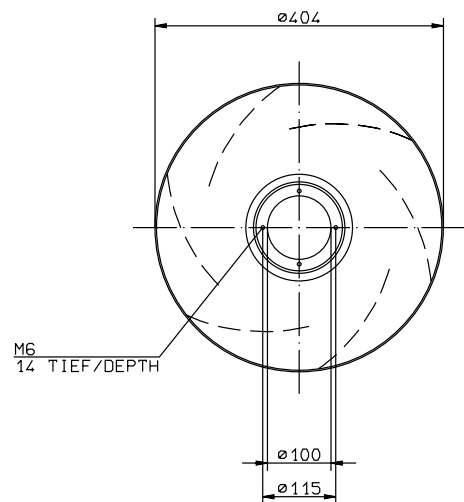
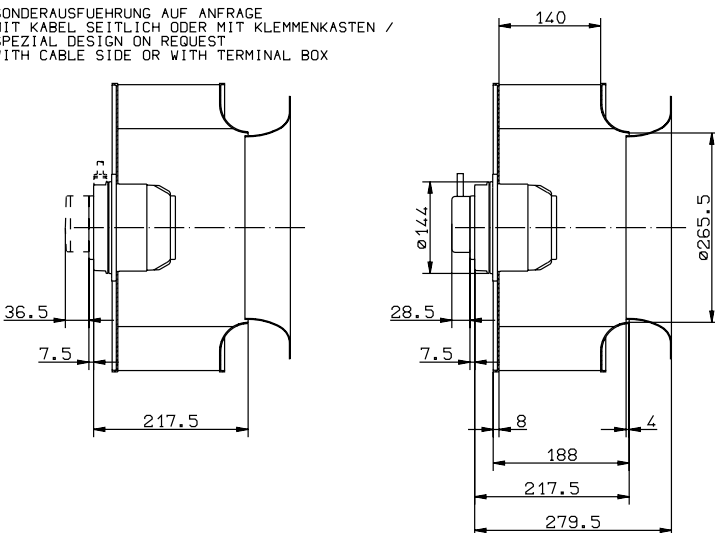
### Kennliniendaten Characteristic data



	U	I	P <sub>1</sub>	n	L <sub>WA</sub>
	V	A	W	min <sup>-1</sup>	dB
①		0,74	340	1390	
②	400Δ	0,85	450	1330	70
③		0,78	380	1370	76
④		0,41	250	1190	
⑤	400Y	0,51	320	1050	65
⑥		0,46	280	1140	71

$$p_{d2} = 1,55 \cdot 10^{-6} \cdot q_v^2$$

SONDERAUSFÜHRUNG AUF ANFRAGE  
MIT KABEL SEITLICH ODER MIT KLEMMKASTEN /  
SPEZIAL DESIGN ON REQUEST  
WITH CABLE SIDE OR WITH TERMINAL BOX



L-KL-1784/2-D02

# Motorlüfterrad einflutig

# Motorized impeller single inlet

## RH40M-4EK.4F.1R

Art.Nr. mit Kabelbox  
Art.no. with supply cable adapter

112 999



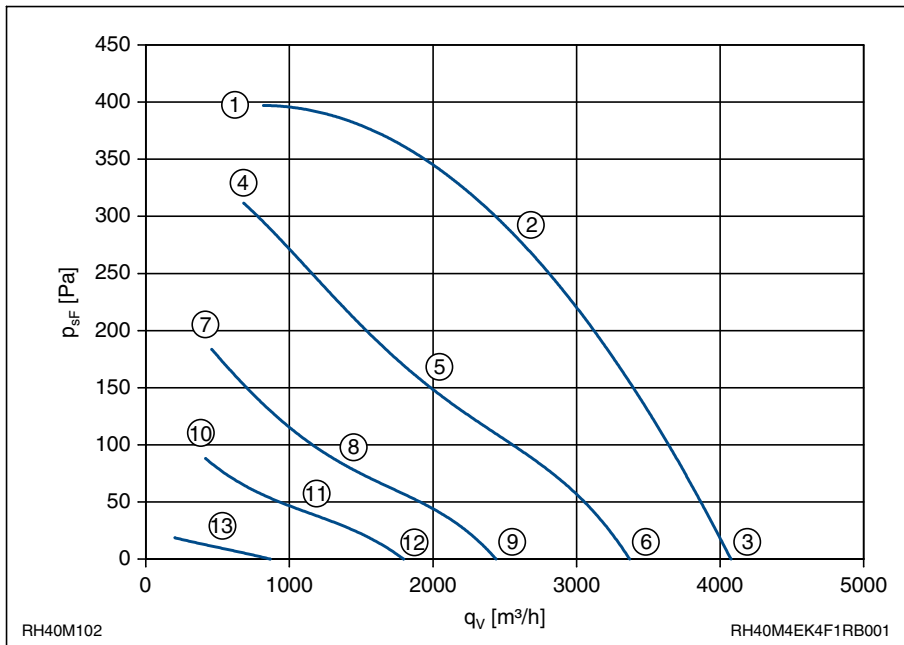
### Leistungsdaten Performance data

1~ 230V ±10%  
50Hz IP54

Anschlusschaltbild 104XA  
Connection diagram

P <sub>1</sub>	0,49	kW
I	2,2	A
n	1350	min <sup>-1</sup>
I <sub>A</sub>	5,0	A
ΔI	15	%
C <sub>400V</sub>	10	μF
t <sub>R</sub>	40	°C
m	8,3	kg

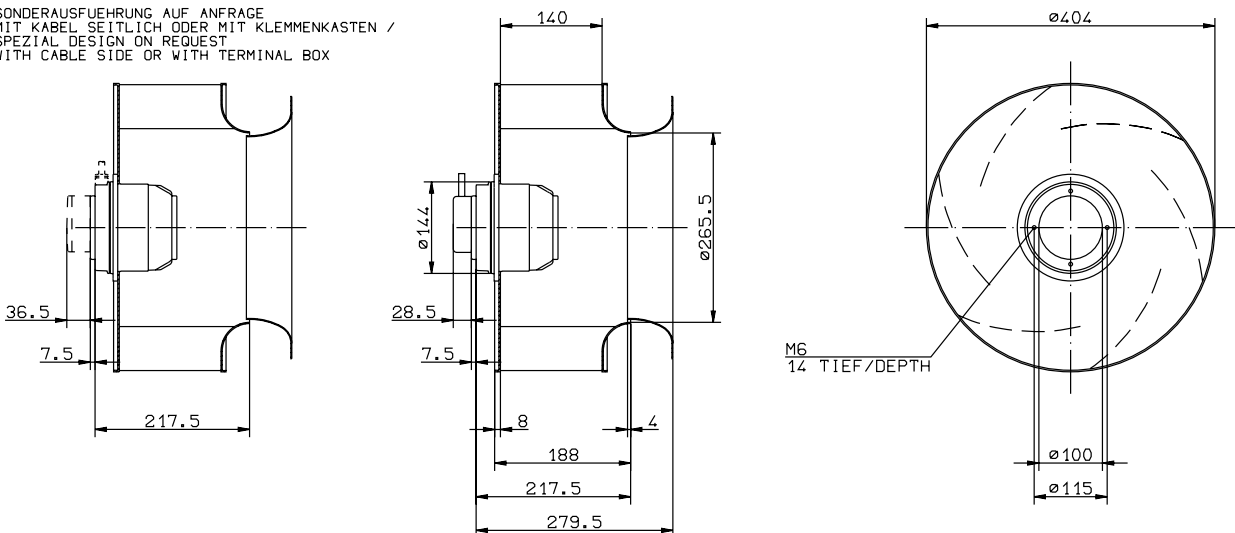
### Kennliniendaten Characteristic data



	U	I	P <sub>1</sub>	n	L <sub>WA</sub>
	V	A	W	min <sup>-1</sup>	dB
①		1,8	390	1400	
②	230	2,2	490	1350	71
③		2,0	440	1380	77
④		1,9	300	1250	
⑤	160	2,5	350	1010	64
⑥		2,2	330	1140	73
⑦		2,0	230	960	
⑧	130	2,2	250	730	59
⑨		2,1	240	830	68
⑩		1,8	160	670	
⑪	105	1,85	160	540	53
⑫		1,8	160	620	63
⑬	60	1,05	51	270	

$$p_{d2} = 1,55 \cdot 10^{-6} \cdot q_v^2$$

SONDERAUSFUEHRUNG AUF ANFRAGE  
MIT KABEL SEITLICH ODER MIT KLEMMENKASTEN /  
SPEZIAL DESIGN ON REQUEST  
WITH CABLE SIDE OR WITH TERMINAL BOX



# Motorlüfterrad einflutrig

# Motorized impeller single inlet

## RH40M-6DK.4A.1R

Art.Nr. mit Kabelbox  
Art.no. with supply cable adapter

113 000



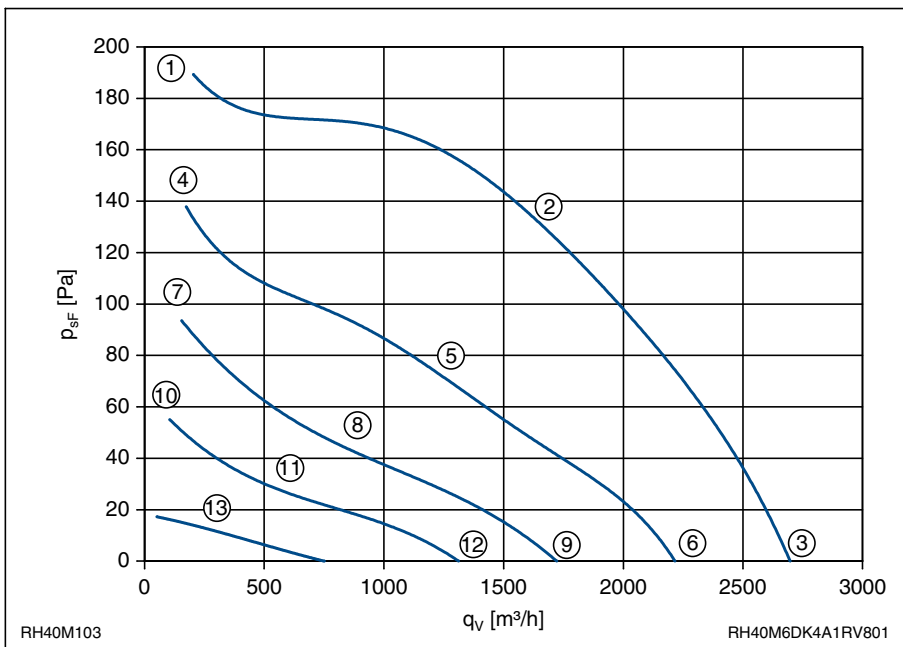
### Leistungsdaten Performance data

3~ 400V ±10%  
50Hz IP54

Anschlusschaltbild 106XA  
Connection diagram

$P_1$	0,16	kW
$I$	0,37	A
$n$	900	min <sup>-1</sup>
$I_A$	1,05	A
$\Delta I$	0	%
$t_R$	60	°C
$m$	5,9	kg

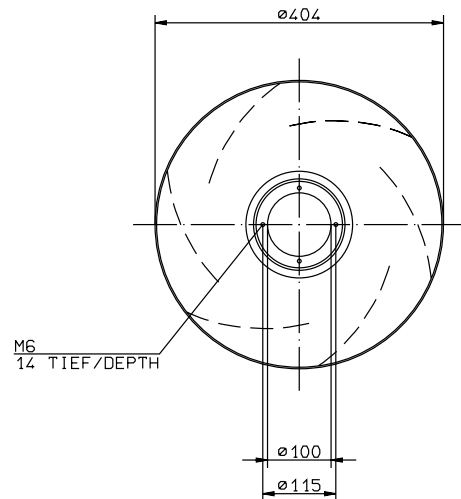
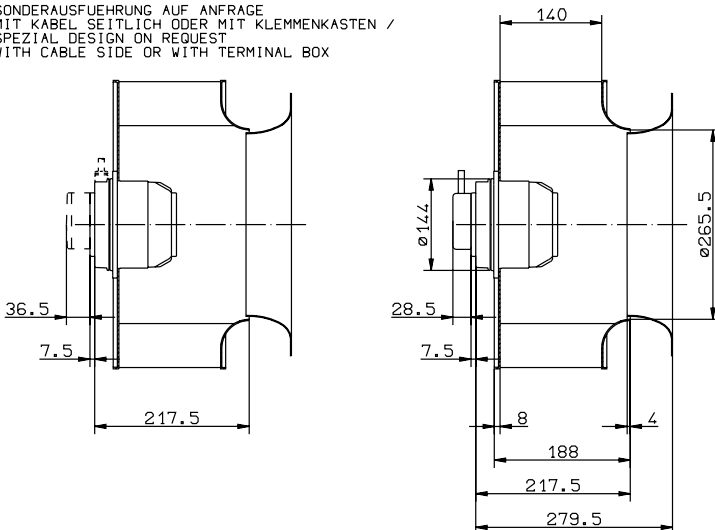
### Kennliniendaten Characteristic data



	U	I	P <sub>1</sub>	n	L <sub>WA</sub>
	V	A	W	min <sup>-1</sup>	dB
①		0,32	115	940	
②	400	0,37	160	900	64
③		0,34	130	930	68
④		0,27	80	810	
⑤	230	0,35	105	670	58
⑥		0,30	89	760	64
⑦		0,27	64	670	
⑧	180	0,32	73	510	52
⑨		0,29	68	600	59
⑩		0,25	44	520	
⑪	140	0,27	46	390	46
⑫		0,26	45	460	54
⑬	90	0,18	19	230	

$$p_{d2} = 1,55 \cdot 10^{-6} \cdot q_v^2$$

SONDERAUSFUEHRUNG AUF ANFRAGE  
MIT KABEL SEITLICH ODER MIT KLEMMENKASTEN /  
SPEZIAL DESIGN ON REQUEST  
WITH CABLE SIDE OR WITH TERMINAL BOX



L-KL-1784/2-D02

# Motorlüfterrad einflutrig

# Motorized impeller single inlet

## RH40M-SDK.4A.1R

Art.Nr. mit Kabelbox  
 Art.no. with supply cable adapter

113 001



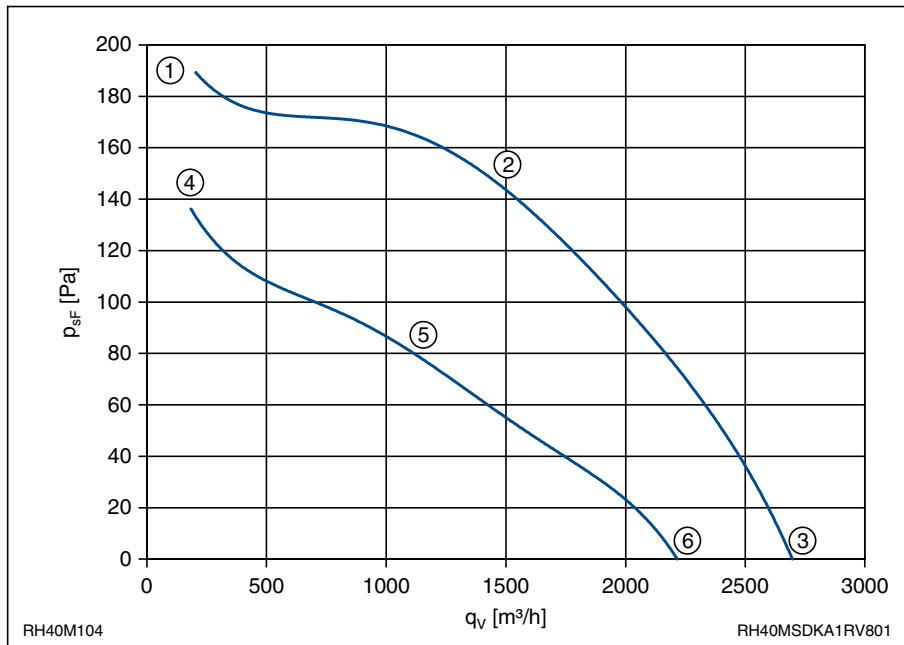
### Leistungsdaten Performance data

3~ 400V ±10% Δ/Y  
 50Hz IP54

Anschlussschaltbild 108XA  
 Connection diagram

P <sub>1</sub>	0,17/0,11	kW
I	0,37/0,20	A
n	900/670	min <sup>-1</sup>
I <sub>A</sub>	1,05/0,35	A
ΔI	0	%
t <sub>R</sub>	60	°C
m	5,9	kg

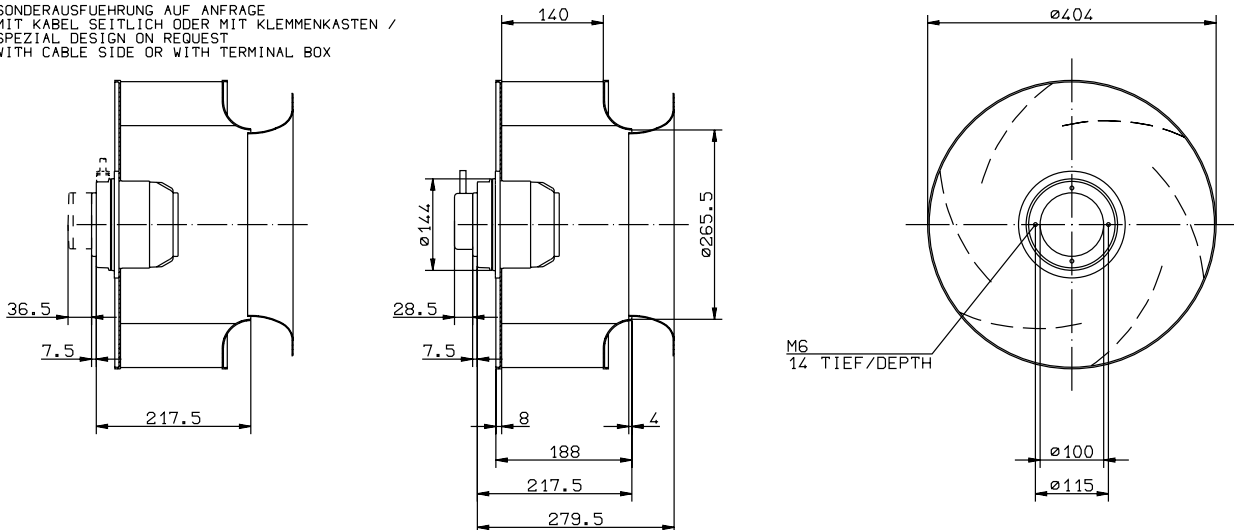
### Kennliniendaten Characteristic data



	U V	I A	P <sub>1</sub> W	n min <sup>-1</sup>	L <sub>WA</sub> dB
①		0,32	115	940	
②	400Δ	0,37	165	900	64
③		0,37	145	940	68
④		0,16	80	810	
⑤	400Y	0,20	105	670	58
⑥		0,17	90	760	64

$$p_{d2} = 1,55 \cdot 10^{-6} \cdot q_v^2$$

SONDERAUSFUEHRUNG AUF ANFRAGE  
 MIT KABEL SEITLICH ODER MIT KLEMMENKASTEN /  
 SPEZIAL DESIGN ON REQUEST  
 WITH CABLE SIDE OR WITH TERMINAL BOX



# Motorlüfterrad einflutrig

# Motorized impeller single inlet

## RH40M-6EK.4C.1R

Art.Nr. mit Kabelbox  
Art.no. with supply cable adapter

113 002



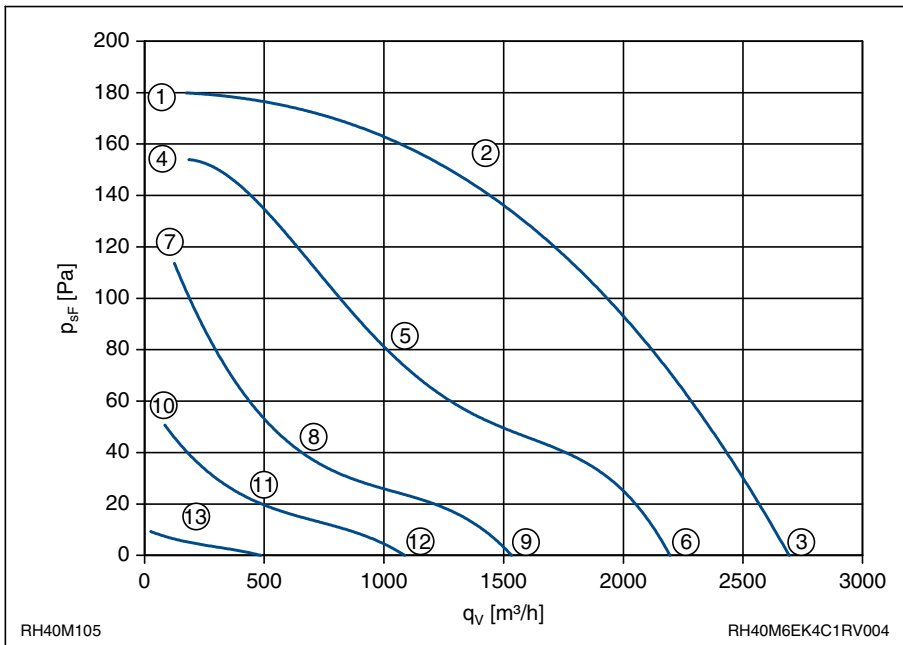
### Leistungsdaten Performance data

1~ 230V ±10%  
50Hz IP54

Anschlussschaltbild 104XA  
Connection diagram

P <sub>1</sub>	0,17	kW
I	0,8	A
n	880	min <sup>-1</sup>
I <sub>A</sub>	1,6	A
ΔI	10	%
C <sub>400V</sub>	5	μF
t <sub>R</sub>	70	°C
m	6,9	kg

### Kennliniendaten Characteristic data



	U	I	P <sub>1</sub>	n	L <sub>WA</sub>
	V	A	W	min <sup>-1</sup>	dB
①		0,65	130	940	
②	230	0,80	165	880	63
③		0,73	150	910	68
④		0,60	89	860	
⑤	160	0,86	125	660	57
⑥		0,79	115	740	64
⑦		0,64	75	720	
⑧	130	0,77	86	450	49
⑨		0,76	84	520	56
⑩		0,61	54	490	
⑪	105	0,63	55	320	42
⑫		0,61	54	490	55
⑬	60	0,38	19	150	

$$p_{d2} = 1,55 \cdot 10^{-6} \cdot q_v^2$$

SONDERAUSFUEHRUNG AUF ANFRAGE  
MIT KABEL SEITLICH ODER MIT KLEMMENKASTEN /  
SPEZIAL DESIGN ON REQUEST  
WITH CABLE SIDE OR WITH TERMINAL BOX

