

Technische Daten

Motorlüfterrada
Baureihe RH..M

Technical Data

Motorized impeller
Serie RH..M



Motorlüfterrad Baureihe RH..M

Lieferumfang Standardausführung

Spannung

1~ 230 V \pm 10%
3~ eintourig 460 V \pm 10% Y

Frequenz

60 Hz

Thermische Klasse

155 (frühere Bezeichnung: Wärmeklasse F)

Schutzart

IP44 / IP54 gemäß Technischer Beschreibung /
Ventilatorantrieb

Motorschutz

Temperaturwächter (TB)

Elektrischer Anschluss

Kabelauführung gemäß Maßbild
Kabellänge 105 cm

Lackierung

Motor Farbton RAL 7032
Laufrad unlackiert

Temperaturbereich

Einsetzbar von -20°C bis t_R
(siehe Motordaten)

Zubehör

siehe Kapitel Zubehör

Erforderliche Bestellangaben

Art.-Nr., Typ, Einbaulage

Auf Anfrage, gegen Mehrpreis

- von 230 bzw. 460 V abweichende Spannung
- abweichende Polzahlen
- 50 Hz-Ausführung
- Kondensator für 1~ Motoren

Motorized impeller Design RH..M

Scope of delivery Standard version

Voltage

1~ 230 V \pm 10%
3~ single-speed 460 V \pm 10% Y

Frequency

60 Hz

Thermal class

155 (previous: insulation class F)

Protection type

IP44 / IP54 see Technical description /
Fan drive

Motor protection

Thermal contacts

Electrical connection

Cable design see dimension sheet
Cable length 105 cm

Paint finish

Motor RAL 7032
Impeller unpainted

Fan operation temperature

Applicable between -20°C (-4°F) and t_R
(see corresponding fan data)

Accessories

See section accessories

Necessary order data

Art.no., type, installation position

On request, for an extra charge

- different voltages to 230 resp. 460 V
- deviating number of poles
- 50 Hz-version
- Capacitor for 1~ motors



RH..M

Motorlüfterrad einflutrig

Motorized impeller single inlet

RH22M-2DK.1B.2R

Art.Nr. mit seitlichem Anschlusskabel
Art.no. with cable side

127 464



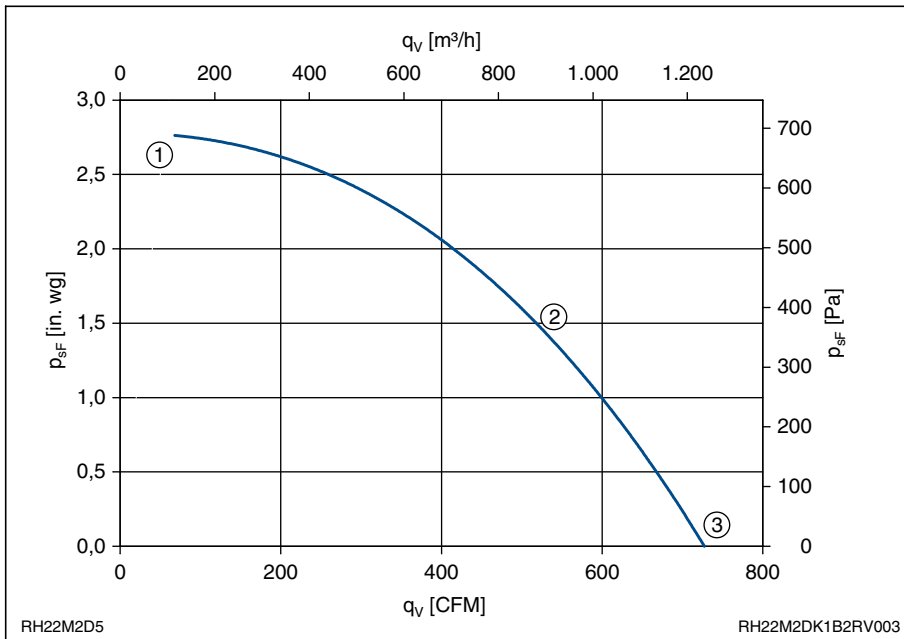
Leistungsdaten
Performance data

3~ 460V ±10% Y
60Hz IP44

Anschlusschaltbild 106XA
Connection diagram

P ₁	0,28	kW
I	0,38	A
n	3150	min ⁻¹
I _A	1,15	A
DI	15	%
t _R	60	°C
m	3,2	kg

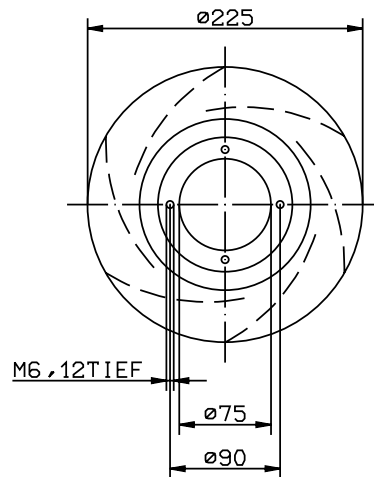
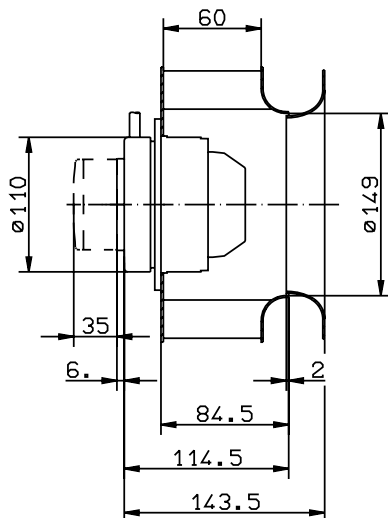
Kennliniendaten
Characteristic data



	U	I	P ₁	n	L _{WA}
	V	A	W	min ⁻¹	dB
①		0,25	155	3390	
②	460	0,38	280	3150	79
③		0,32	220	3260	84

$$p_{d2} = 2,0 \cdot 10^{-5} \cdot q_v^2$$

	P ₁	I	n	I _A	DI	L _{WA}
	kW	A	min ⁻¹	A	%	dB
3~ 230/400V ±10% D/Y 60Hz	0,26	0,69/0,40	3000	1,75/1,0	10	



KL1781/2

Motorlüfterrad einflutrig

Motorized impeller single inlet

RH22M-2DK.1E.2R

Art.Nr. mit seitlichem Anschlusskabel
Art.no. with cable side

127 462



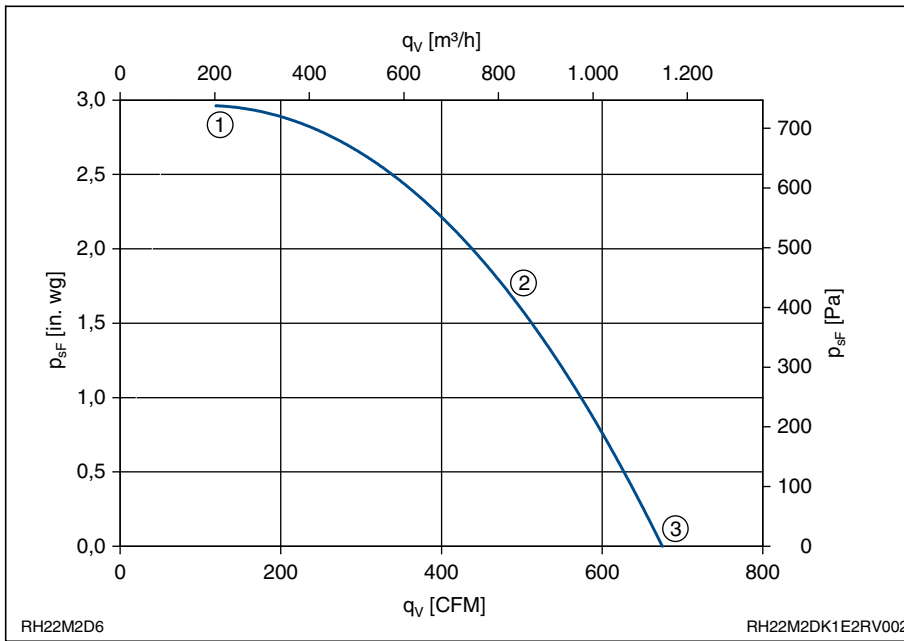
Leistungsdaten
Performance data

3~ 460V ±10% Y
60Hz IP44

Anschlusschaltbild 106XA
Connection diagram

P ₁	0,28	kW
I	0,45	A
n	3380	min ⁻¹
I _A	2,4	A
DI	20	%
t _R	70	°C
m	4,1	kg

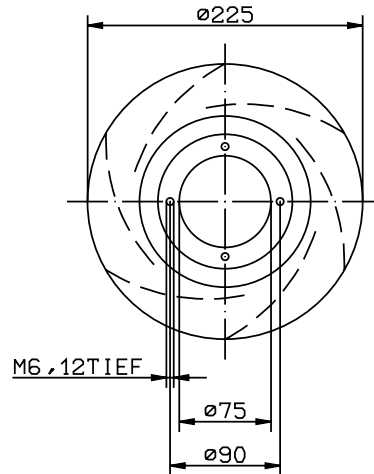
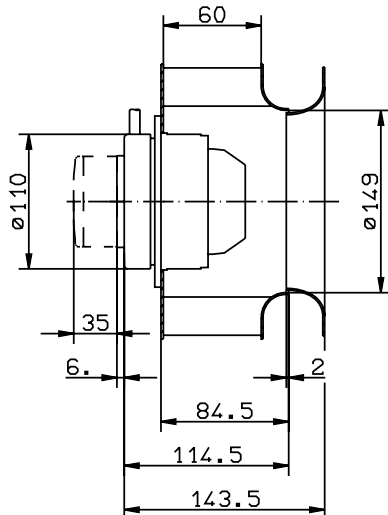
Kennliniendaten
Characteristic data



	U	I	P ₁	n	L _{WA}
	V	A	W	min ⁻¹	dB
①		0,36	160	3490	
②	460	0,45	280	3380	80
③		0,43	260	3400	85

$$p_{d2} = 2,0 \cdot 10^{-5} \cdot q_v^2$$

	P ₁	I	n	I _A	DI	L _{WA}
	kW	A	min ⁻¹	A	%	dB
3~ 230/400V ±10% D/Y 60Hz	0,26	0,78/0,45	3310	3,6/2,1	20	



KL1781/2

Motorlüfterrad einflutrig

Motorized impeller single inlet

RH22M-2EK.1E.2R

Art.Nr. mit seitlichem Anschlusskabel
Art.no. with cable side

138 786



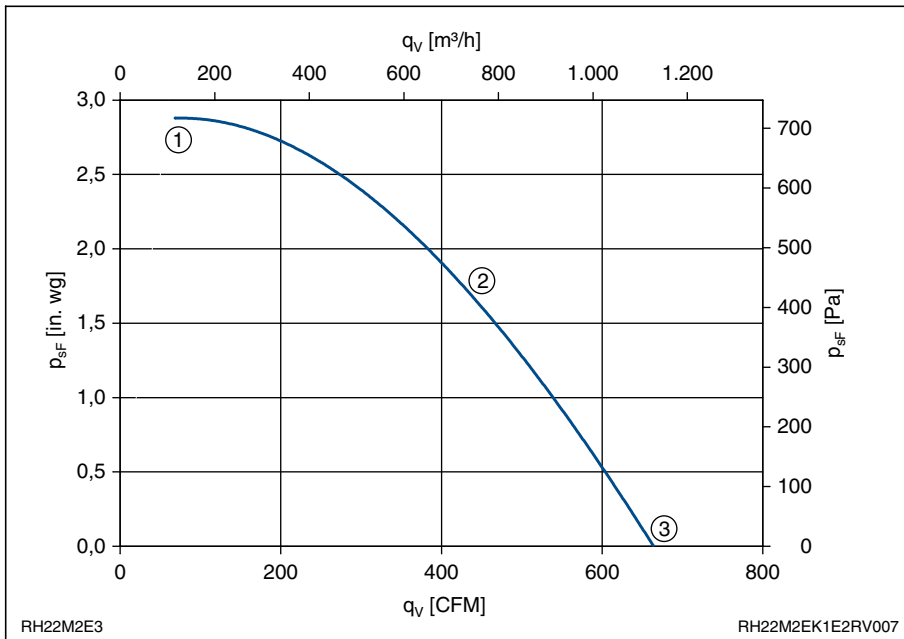
Leistungsdaten
Performance data

1~ 230V ±10%
60Hz IP44

Anschlusschaltbild 126XA
Connection diagram

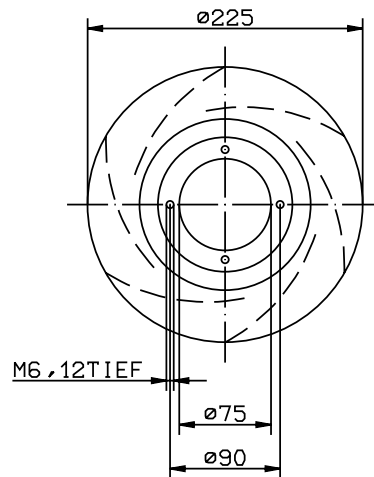
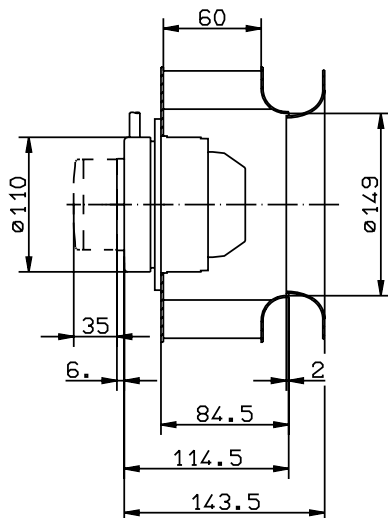
P ₁	0,29	kW
I	1,25	A
n	3230	min ⁻¹
I _A	5,3	A
DI	10	%
C _{400V}	12	mF
t _R	60	°C
m	4,1	kg

Kennliniendaten
Characteristic data



	U	I	P ₁	n	L _{WA}
	V	A	W	min ⁻¹	dB
①		0,88	200	3440	
②	230	1,25	290	3230	80
③		1,15	270	3290	84

$$p_{d2} = 2,0 \cdot 10^{-5} \cdot q_v^2$$



KL1781/2

Motorlüfterrad einflutig

Motorized impeller single inlet

RH22M-2DK.1B.1R

Art.Nr. mit seitlichem Anschlusskabel
Art.no. with cable side

127 467



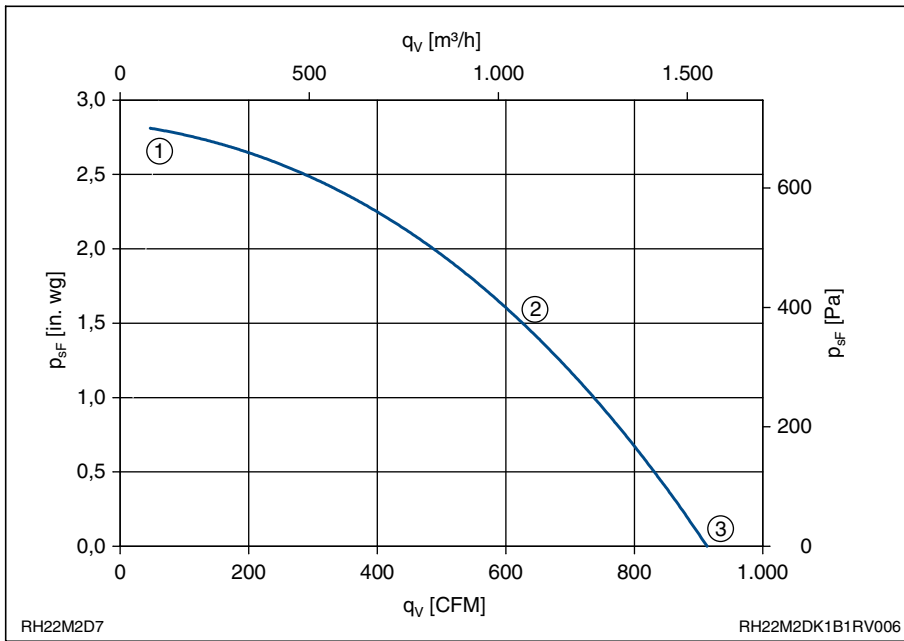
Leistungsdaten
Performance data

3~ 460V ±10% Y
60Hz IP44

Anschluss Schaltbild 106XA
Connection diagram

P ₁	0,34	kW
I	0,46	A
n	3010	min ⁻¹
I _A	1,6	A
DI	5	%
t _R	40	°C
m	3,2	kg

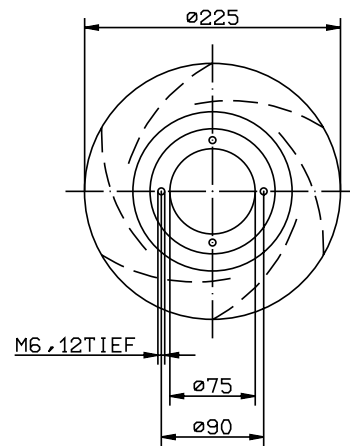
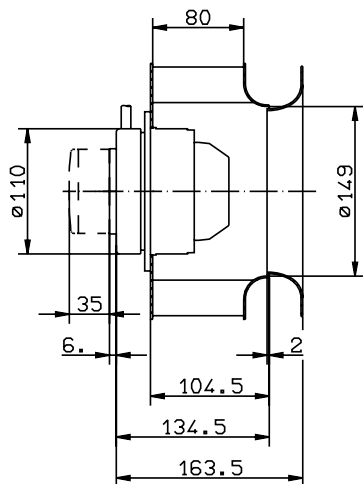
Kennliniendaten
Characteristic data



	U	I	P ₁	n	L _{WA}
	V	A	W	min ⁻¹	dB
①		0,29	190	3330	
②	460	0,46	340	3010	78
③		0,38	270	3160	83

$$p_{d2} = 1,45 \cdot 10^{-5} \cdot q_v^2$$

	P ₁	I	n	I _A	DI	L _{WA}
	kW	A	min ⁻¹	A	%	dB
3~ 230/400V ±10% D/Y 60Hz	0,31	0,81/0,47	2840	2,4/1,4	5	



KL1781/1

Motorlüfterrad einflutrig

Motorized impeller single inlet

RH22M-2DK.1E.1R

Art.Nr. mit seitlichem Anschlusskabel
Art.no. with cable side

127 463



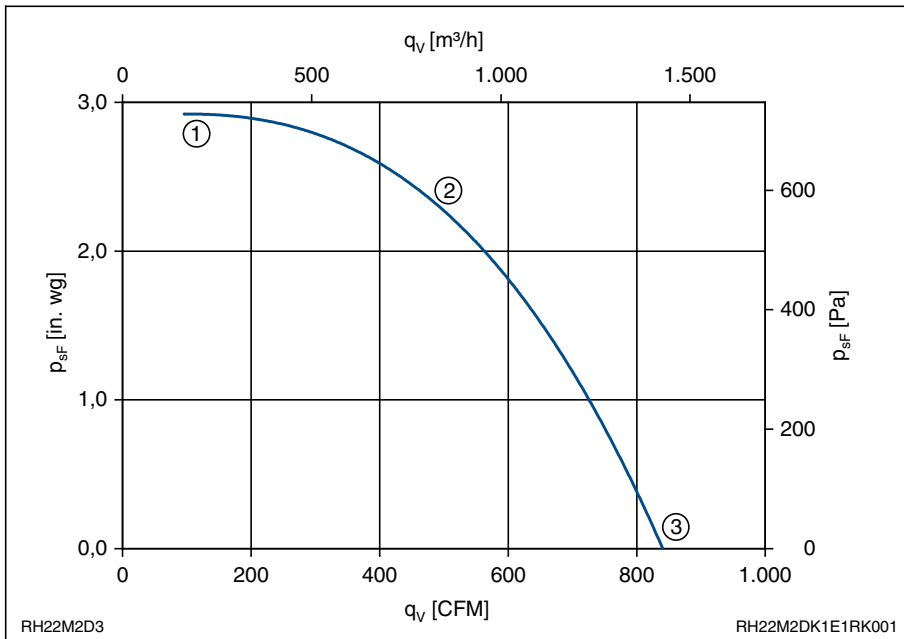
Leistungsdaten
Performance data

3~ 460V ±10% Y
60Hz IP44

Anschluss Schaltbild 106XA
Connection diagram

P ₁	0,34	kW
I	0,51	A
n	3350	min ⁻¹
I _A	2,4	A
DI	30	%
t _R	70	°C
m	4,1	kg

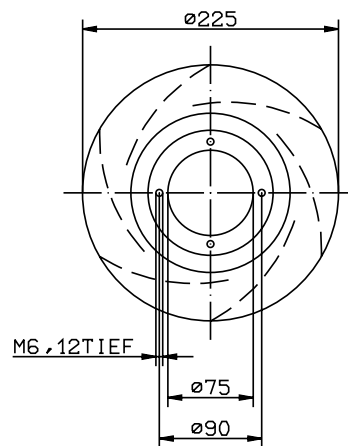
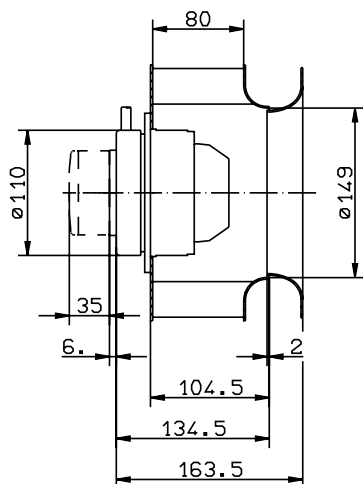
Kennliniendaten
Characteristic data



	U	I	P ₁	n	L _{WA}
	V	A	W	min ⁻¹	dB
①	0,40	0,40	230	3440	
②	460	0,51	340	3350	80
③	0,40	0,40	280	3400	85

$$p_{d2} = 1,45 \cdot 10^{-5} \cdot q_v^2$$

	P ₁ kW	I A	n min ⁻¹	I _A A	DI %	L _{WA} dB
3~ 230/400V ±10% D/Y 60Hz	0,33	0,92/0,53	3260	3,6/2,1	25	79



KL 1781/1

Motorlüfterrad einflutrig

Motorized impeller single inlet

RH22M-2EK.1E.1R

Art.Nr. mit seitlichem Anschlusskabel
Art.no. with cable side

140 307



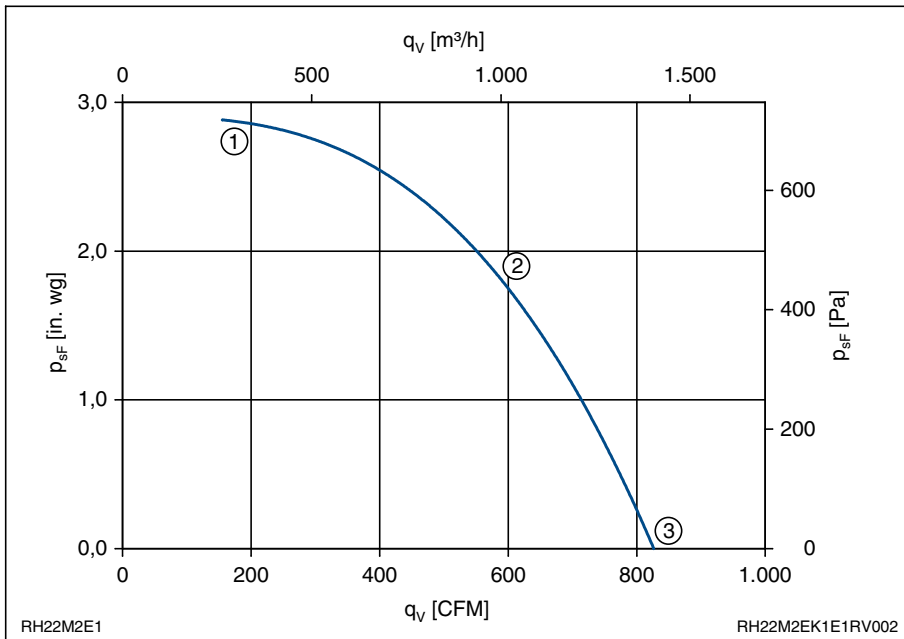
Leistungsdaten
Performance data

1~ 230V ±10%
60Hz IP44

Anschlusschaltbild 126XA
Connection diagram

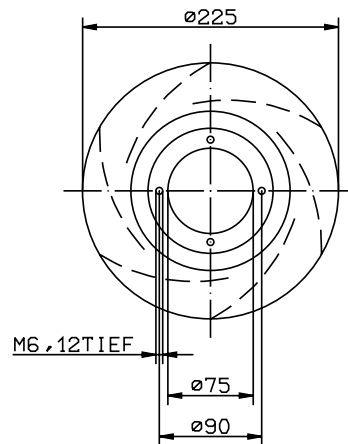
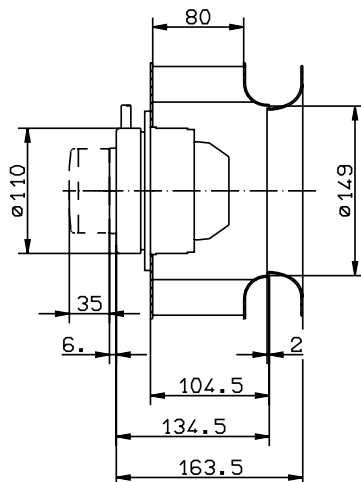
P ₁	0,35	kW
I	1,5	A
n	3090	min ⁻¹
I _A	2,4	A
DI	0	%
C _{400V}	12	mF
t _R	70	°C
m	4,1	kg

Kennliniendaten
Characteristic data



	U	I	P ₁	n	L _{WA}
	V	A	W	min ⁻¹	dB
①		1,15	270	3310	
②	230	1,50	350	3090	78
③		1,25	390	3250	83

$$p_{d2} = 1,45 \cdot 10^{-5} \cdot q_v^2$$



KL1781/1

Motorlüfterrad einflutrig

Motorized impeller single inlet

RH25M-2DK.1E.2R

Art.Nr. mit seitlichem Anschlusskabel
Art.no. with cable side

121 382



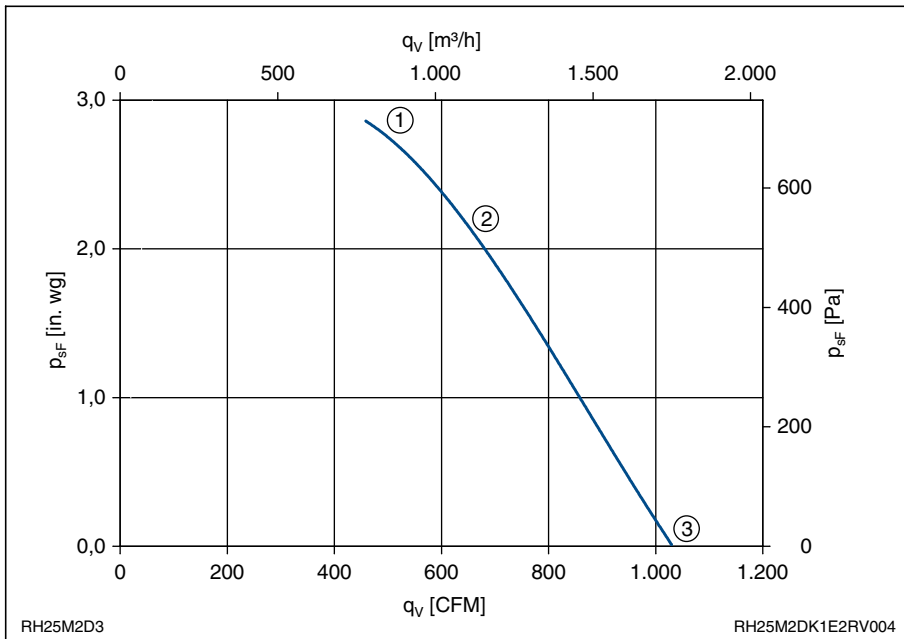
Leistungsdaten
Performance data

3~ 460V ±10% Y
60Hz IP44

Anschluss Schaltbild 159XA
Connection diagram

P ₁	0,42	kW
I	0,60	A
n	3260	min ⁻¹
I _A	2,4	A
DI	25	%
t _R	45	°C
m	4,2	kg

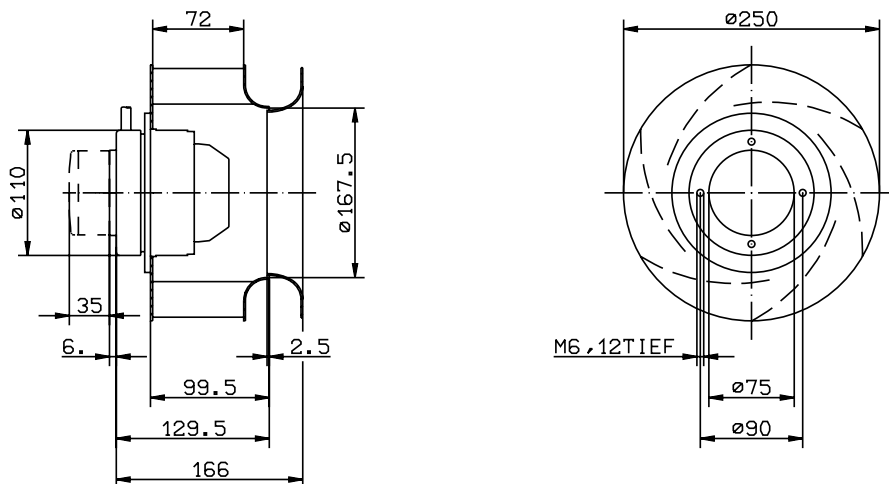
Kennliniendaten
Characteristic data



	U	I	P ₁	n	L _{WA}
	V	A	W	min ⁻¹	dB
①		0,58	410	3270	
②	460	0,60	420	3260	82
③		0,48	310	3370	85

$$p_{d2} = 1,45 \cdot 10^{-5} \cdot q_v^2$$

	P ₁	I	n	I _A	DI	L _{WA}
	kW	A	min ⁻¹	A	%	dB
3~ 230/400V ±10% D/Y 60Hz	0,40	1,05/0,6	3150	3,6/2,1	20	



KL1781/4

Motorlüfterrad einflutrig

Motorized impeller single inlet

RH25M-2EK.1E.2R

Art.Nr. mit seitlichem Anschlusskabel
 Art.no. with cable side

127 476



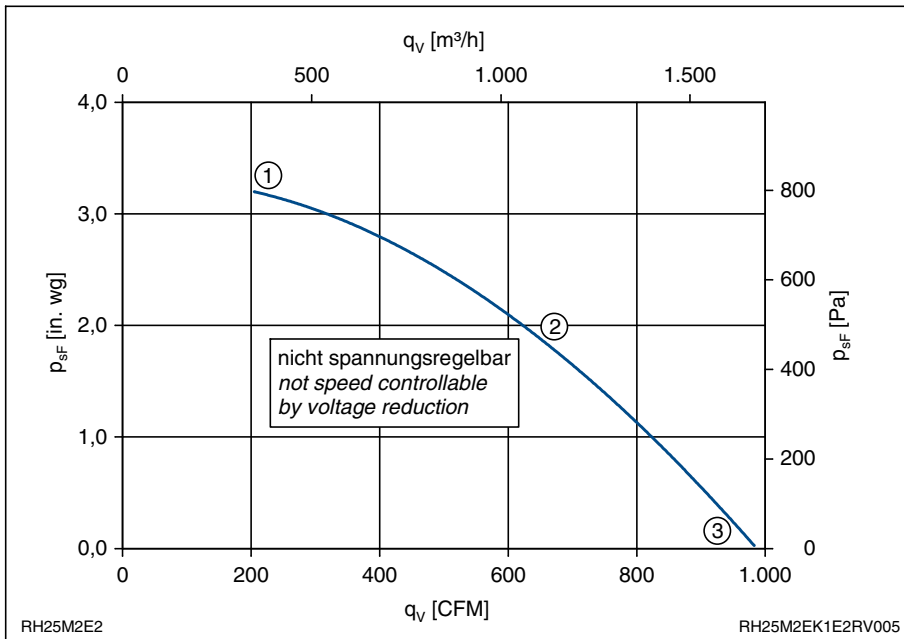
Leistungsdaten Performance data

1~ 230V ±10%
 60Hz IP44

Anschlussschaltbild 126XA
 Connection diagram

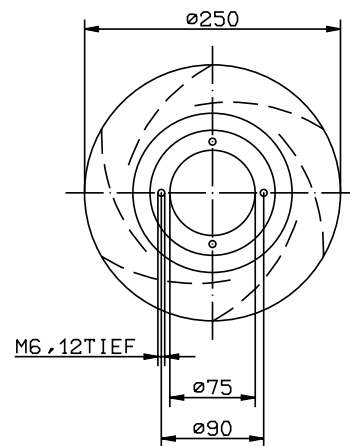
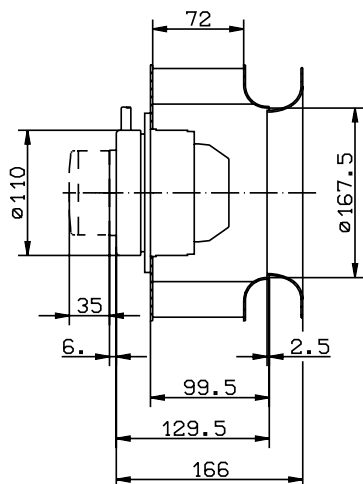
P ₁	0,43	kW
I	1,9	A
n	3150	min ⁻¹
I _A	2,4	A
DI	0	%
C _{400V}	16	mF
t _R	55	°C
m	4,2	kg

Kennliniendaten Characteristic data



	U	I	P ₁	n	L _{WA}
	V	A	W	min ⁻¹	dB
①	1,55	350	3310		
②	230	1,90	430	3150	84
③	1,45	340	3340	90	

$$p_{d2} = 1,45 \cdot 10^{-5} \cdot q_v^2$$



KL1781/4

Motorlüfterrad einflutrig

Motorized impeller single inlet

RH25M-2DK.3B.1R

Art.Nr. mit seitlichem Anschlusskabel
Art.no. with cable side

127 478



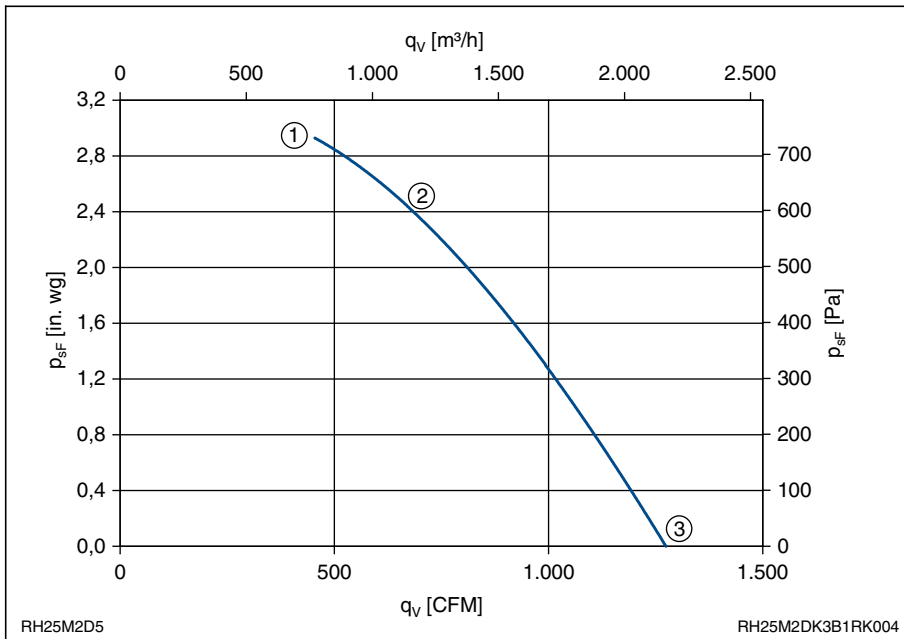
Leistungsdaten
Performance data

3~ 460V ±10% Y
60Hz IP54

Anschluss Schaltbild 106XA
Connection diagram

P ₁	0,47	kW
I	0,68	A
n	3150	min ⁻¹
I _A	2,0	A
DI	10	%
t _R	70	°C
m	5,2	kg

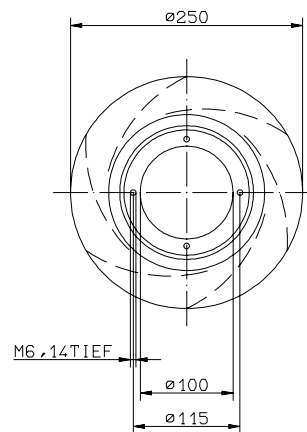
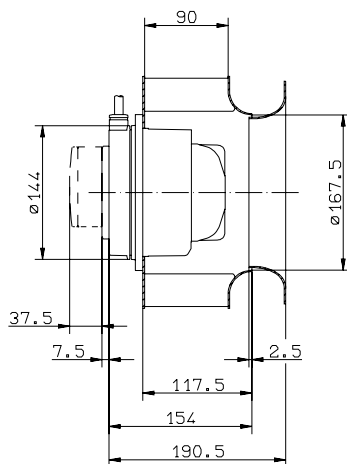
Kennliniendaten
Characteristic data



	U	I	P ₁	n	L _{WA}
	V	A	W	min ⁻¹	dB
①		0,57	380	3260	
②	460	0,68	470	3150	86
③		0,65	450	3180	88

$$p_{d2} = 9,4 \cdot 10^{-6} \cdot q_v^2$$

	P ₁	I	n	I _A	DI	L _{WA}
	kW	A	min ⁻¹	A	%	dB
3~ 230/400V ±10% D/Y 60Hz	0,44	1,25/0,71	3000	3,0/1,7	10	



L-KL-1782/1

Motorlüfterrad einflutrig

Motorized impeller single inlet

RH25M-2EK.3F.1R

Art.Nr. mit seitlichem Anschlusskabel
 Art.no. with cable side

127 475



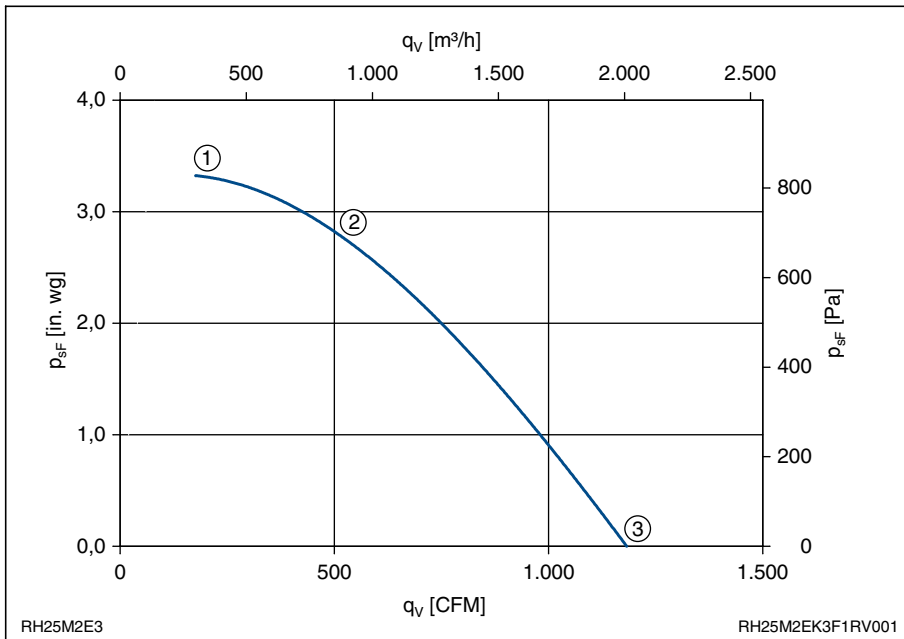
Leistungsdaten
 Performance data

1~ 230V ±10%
 60Hz IP10

Anschluss Schaltbild 104XA
 Connection diagram

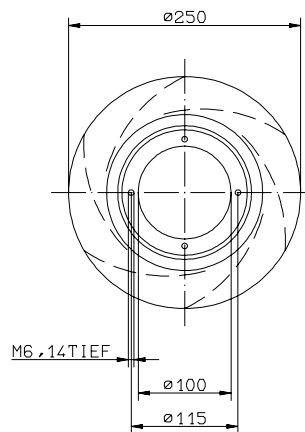
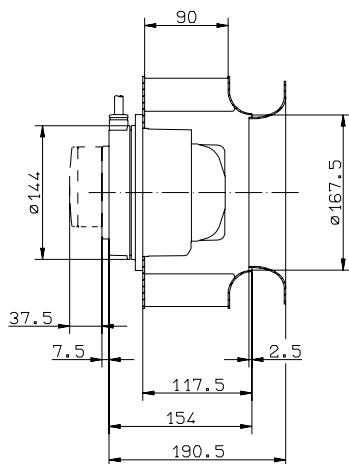
P ₁	0,48	kW
I	2,1	A
n	3270	min ⁻¹
I _A	5,5	A
DI	30	%
C _{400V}	8	mF
t _R	60	°C
m	7,0	kg

Kennliniendaten
 Characteristic data



	U	I	P ₁	n	L _{WA}
	V	A	W	min ⁻¹	dB
①	1,65	380	3390		
②	230	2,10	480	3270	86
③	1,80	420	3360		89

$$p_{d2} = 9,4 \cdot 10^{-6} \cdot q_v^2$$



L-KL-1782/1

Motorlüfterrad einflutrig

Motorized impeller single inlet

RH28M-2DK.3F.2R

Art.Nr. mit seitlichem Anschlusskabel
 Art.no. with cable side

127 722



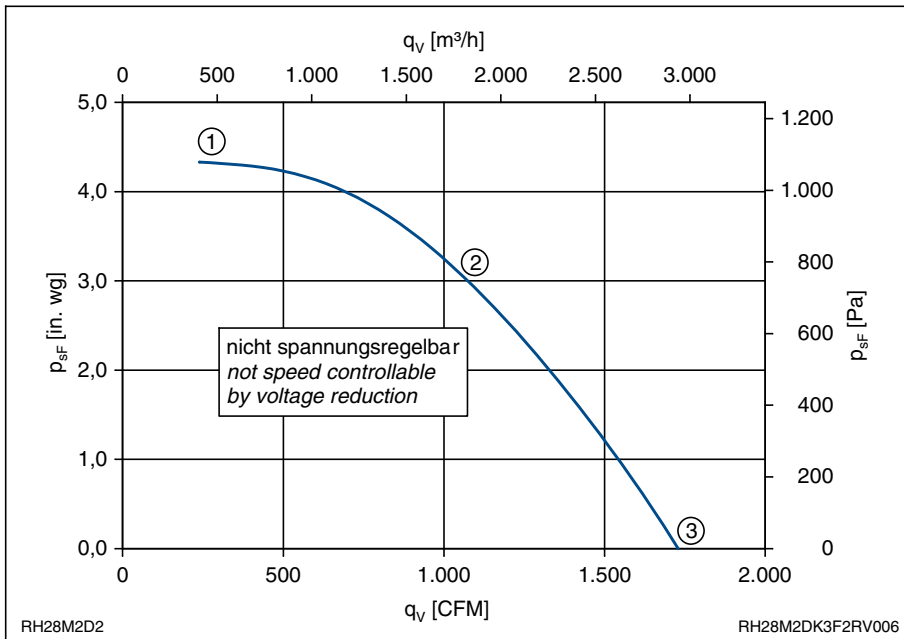
Leistungsdaten Performance data

3~ 460V ±10% Y
 60Hz IP44

Anschlussschaltbild 106XA
 Connection diagram

P ₁	0,86	kW
I	1,3	A
n	3280	min ⁻¹
I _A	4,8	A
DI	15	%
t _R	40	°C
m	7,1	kg

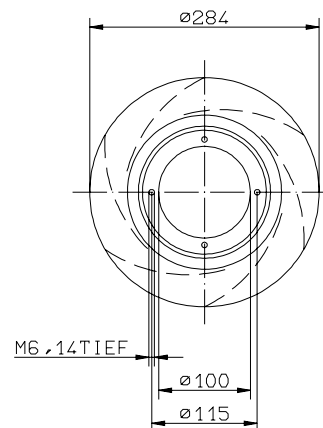
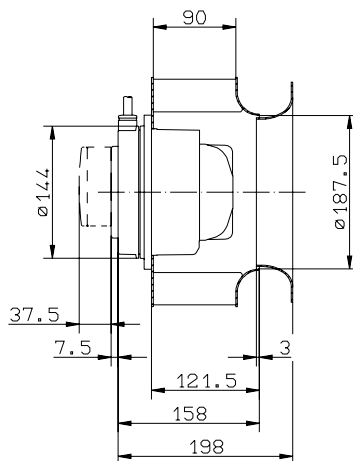
Kennliniendaten Characteristic data



	U	I	P ₁	n	L _{WA}
	V	A	W	min ⁻¹	dB
①		1,0	620	3380	
②	460	1,3	860	3280	84
③		1,1	700	3350	88

$$p_{d2} = 7,7 \cdot 10^{-6} \cdot q_v^2$$

	P ₁ kW	I A	n min ⁻¹	I _A A	DI %	L _{WA} dB
3~ 230/400V ±10% D/Y 60Hz	0,79	2,3/1,35	3120	7,2/4,2	10	82



L-KL-1782/3

Motorlüfterrad einflutrig

Motorized impeller single inlet

RH28M-2EK.3F.2R

Art.Nr. mit seitlichem Anschlusskabel
 Art.no. with cable side

138 788



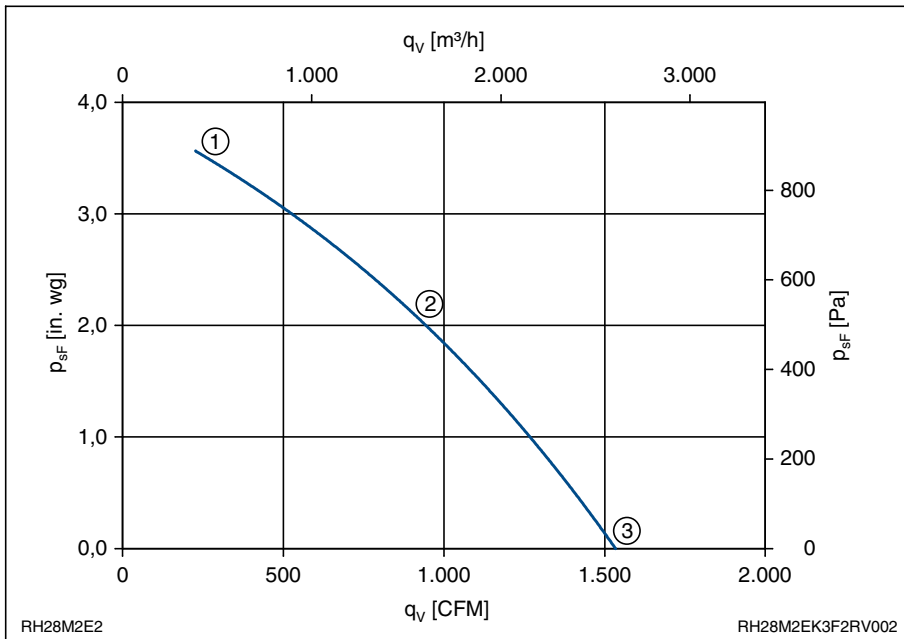
Leistungsdaten Performance data

1~ 230V ±10%
 60Hz IP10

Anschlusschaltbild 104XA
 Connection diagram

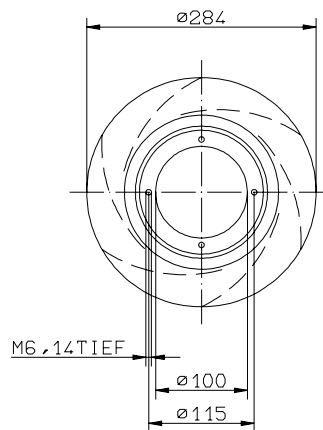
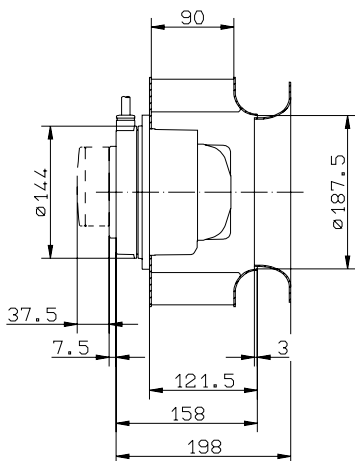
P ₁	0,76	kW
I	3,3	A
n	2830	min ⁻¹
I _A	6,1	A
DI	0	%
C _{400V}	14	mF
t _R	65	°C
m	7,1	kg

Kennliniendaten Characteristic data



	U	I	P ₁	n	L _{WA}
	V	A	W	min ⁻¹	dB
①		2,8	640	3160	
②	230	3,3	760	2830	81
③		3,0	680	3100	87

$$p_{d2} = 7,7 \cdot 10^{-6} \cdot q_v^2$$



L-KL-1782/3

Motorlüfterrad einflutig

Motorized impeller single inlet

RH28M-2DK.3F.1R

Art.Nr. mit seitlichem Anschlusskabel
Art.no. with cable side

140 308



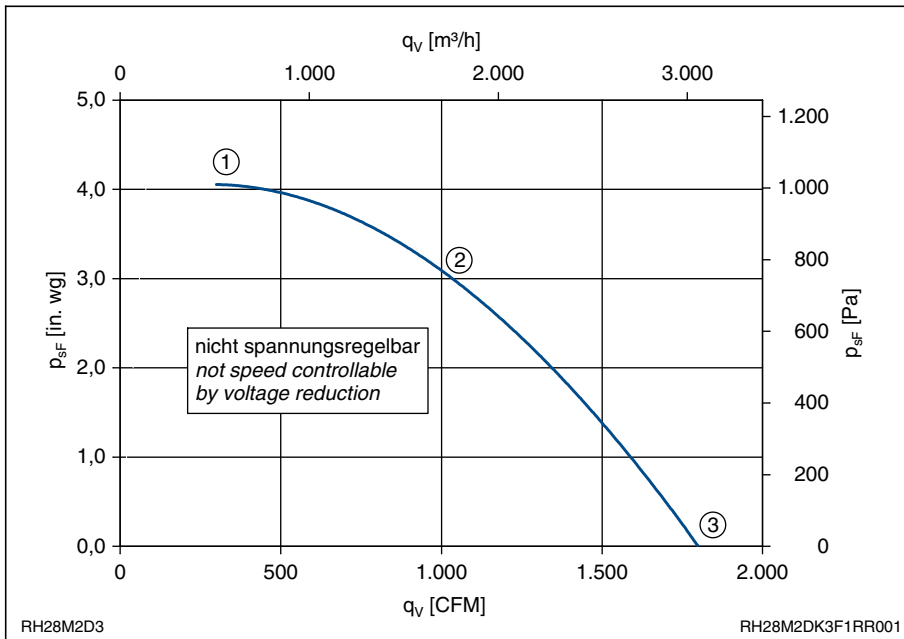
Leistungsdaten
Performance data

3~ 460V ±10% Y
60Hz IP54

Anschluss Schaltbild 106XA
Connection diagram

P ₁	0,85	kW
I	1,20	A
n	3180	min ⁻¹
I _A	4,8	A
DI	15	%
t _R	50	°C
m	7,2	kg

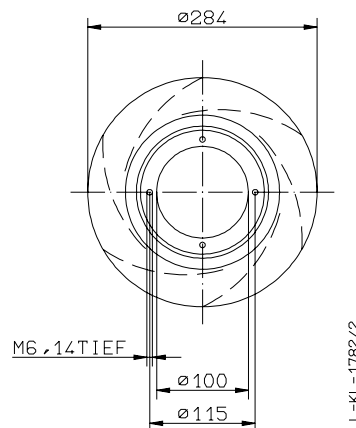
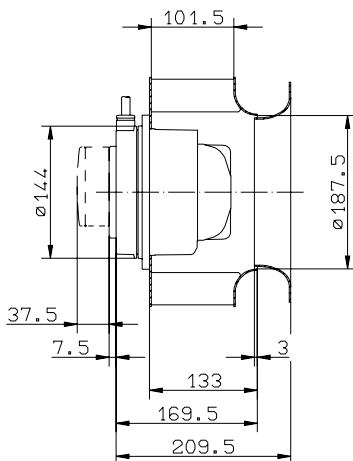
Kennliniendaten
Characteristic data



	U	I	P ₁	n	L _{WA}
	V	A	W	min ⁻¹	dB
①		0,95	640	3310	
②	460	1,20	850	3180	81
③		1,10	720	3260	87

$$p_{d2} = 6,0 \cdot 10^{-6} \cdot q_v^2$$

	P ₁	I	n	I _A	DI	L _{WA}
	kW	A	min ⁻¹	A	%	dB
3~ 230/400V ±10% D/Y 60Hz	0,81	2,3/1,3	3060	7,2/4,2	5	



L-KL-1782/2

Motorlüfterrad einflutrig

Motorized impeller single inlet

RH28M-2EK.3F.1R

Art.Nr. mit seitlichem Anschlusskabel
Art.no. with cable side

140 309



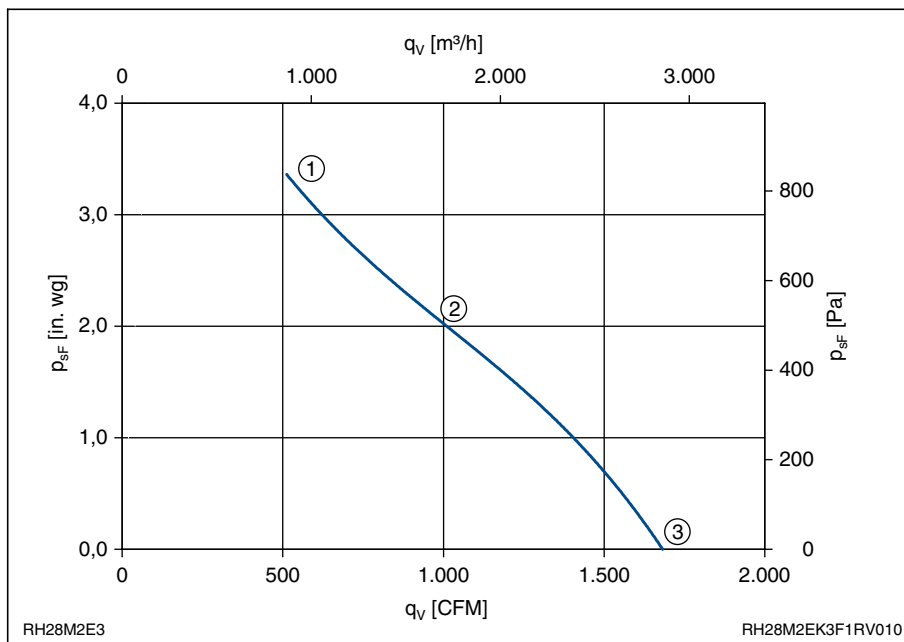
Leistungsdaten Performance data

1~ 230V ±10%
60Hz IP10

Anschlussschaltbild 104XA
Connection diagram

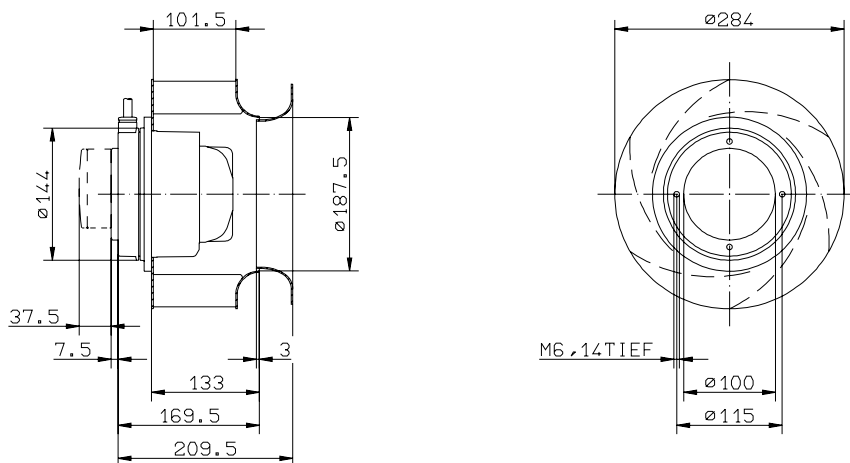
P ₁	0,89	kW
I	3,9	A
n	2740	min ⁻¹
I _A	4,0	A
DI	0	%
C _{400V}	12	mF
t _R	60	°C
m	7,2	kg

Kennliniendaten Characteristic data



	U	I	P ₁	n	L _{WA}
	V	A	W	min ⁻¹	dB
①		3,5	820	2950	
②	230	3,9	890	2740	81
③		3,6	820	2930	85

$$p_{d2} = 6,0 \cdot 10^{-6} \cdot q_v^2$$



L-KL-1782/2

Motorlüfterrad einflutrig

Motorized impeller single inlet

RH28M-4DK.2A.1R

Art.Nr. mit seitlichem Anschlusskabel
Art.no. with cable side

127 731



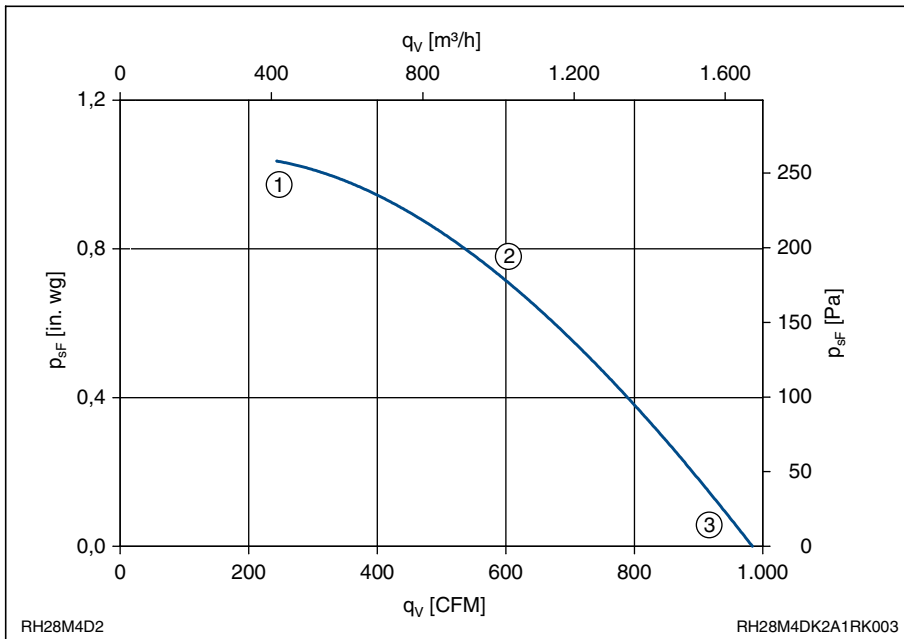
Leistungsdaten
Performance data

3~ 460V ±10% Y
60Hz IP44

Anschlusschaltbild 106XA
Connection diagram

P ₁	0,13	kW
I	0,24	A
n	1630	min ⁻¹
I _A	1,6	A
DI	0	%
t _R	70	°C
m	4,7	kg

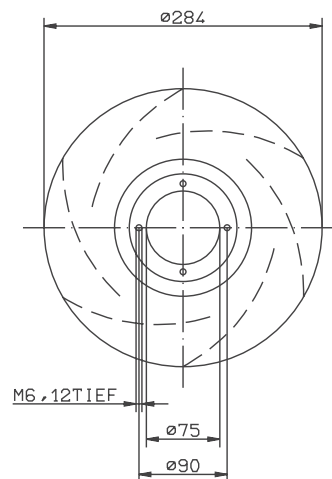
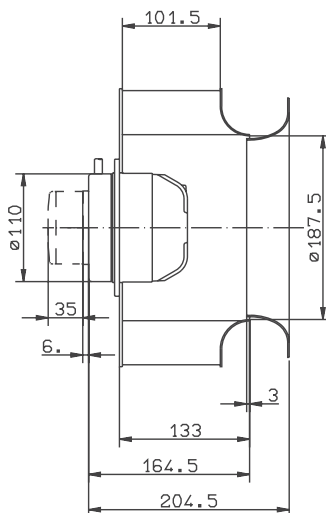
Kennliniendaten
Characteristic data



	U	I	P ₁	n	L _{WA}
	V	A	W	min ⁻¹	dB
①		0,23	110	1660	
②	460	0,24	130	1630	66
③		0,22	100	1680	70

$$p_{d2} = 6,0 \cdot 10^{-6} \cdot q_v^2$$

	P ₁	I	n	I _A	DI	L _{WA}
	kW	A	min ⁻¹	A	%	dB
3~ 230/400V ±10% D/Y 60Hz	0,12	0,38/0,22	1590	2,4/1,4	0	



KL1783/1

Motorlüfterrad einflutrig

Motorized impeller single inlet

RH28M-4EK.2A.1R

Art.Nr. mit seitlichem Anschlusskabel
 Art.no. with cable side

127 726



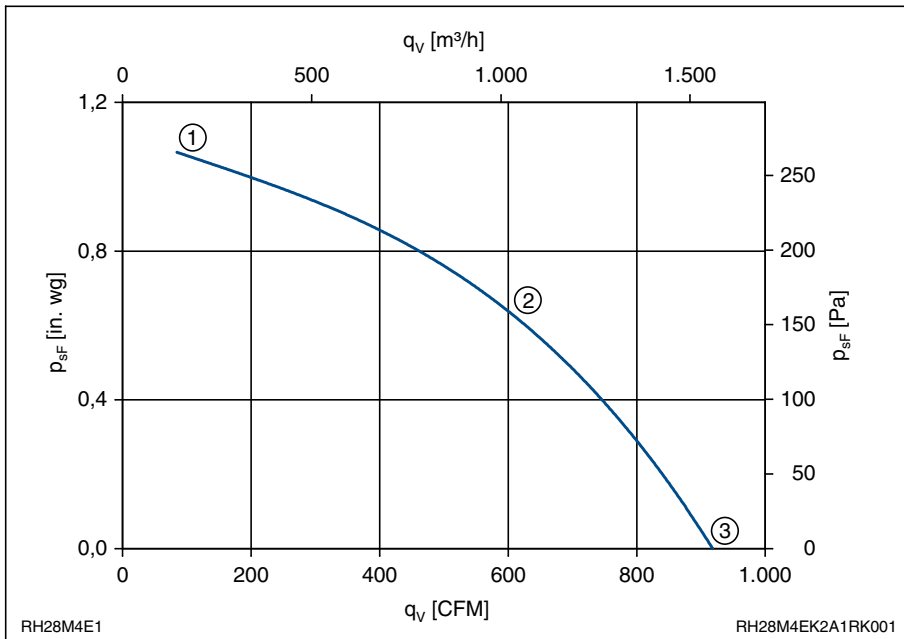
Leistungsdaten Performance data

1~ 230V ±10%
 60Hz IP44

Anschlusschaltbild 104XA
 Connection diagram

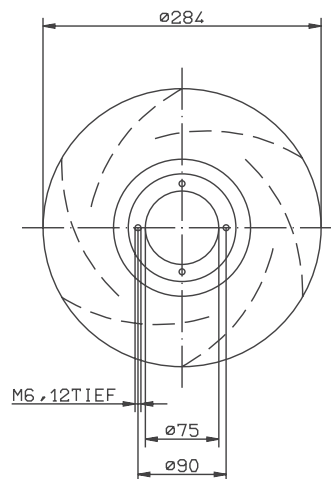
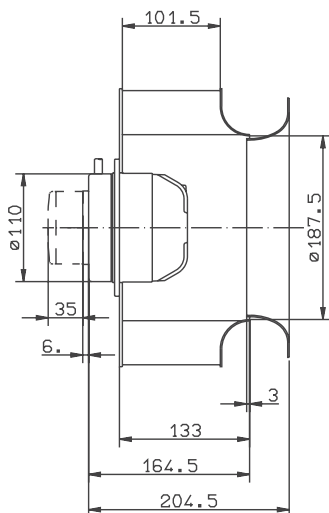
P	0,16	kW
I	0,68	A
n	1560	min ⁻¹
I _A	1,0	A
DI	0	%
C _{400V}	3	mF
t _R	50	°C
m	4,7	kg

Kennliniendaten Characteristic data



	U	I	P ₁	n	L _{WA}
	V	A	W	min ⁻¹	dB
①		0,60	140	1660	
②	230	0,68	160	1560	69
③		0,61	140	1640	74

$$p_{d2} = 6,0 \cdot 10^{-6} \cdot q_v^2$$



KL1783/1

Motorlüfterrad einflutig

Motorized impeller single inlet

RH31M-4DK.2A.2R

Art.Nr. mit seitlichem Anschlusskabel
 Art.no. with cable side

127 733



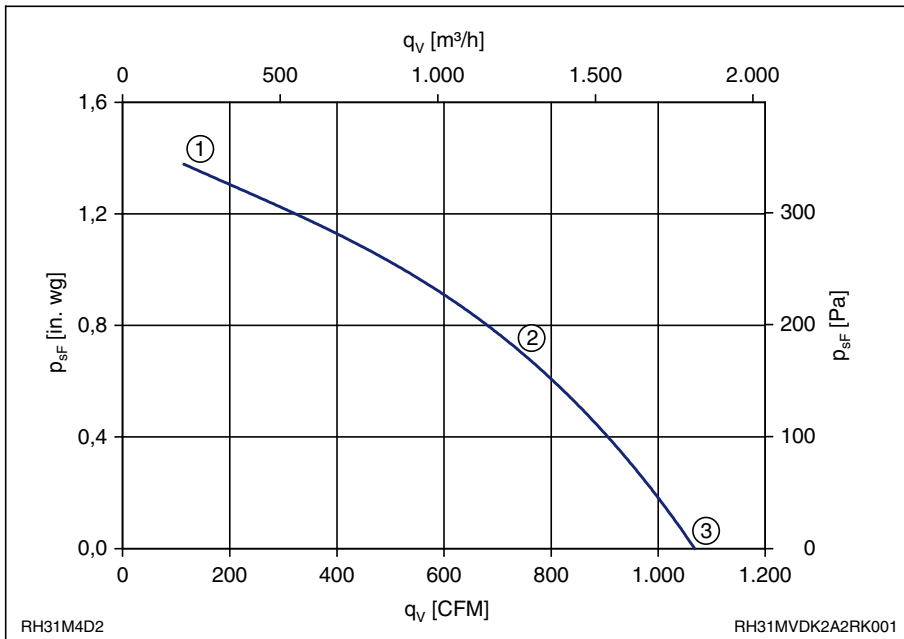
Leistungsdaten Performance data

3~ 460V ±10% Y
 60Hz IP44

Anschluss Schaltbild 106XA
 Connection diagram

P ₁	0,16	kW
I	0,28	A
n	1600	min ⁻¹
I _A	0,88	A
DI	0	%
t _R	70	°C
m	3,8	kg

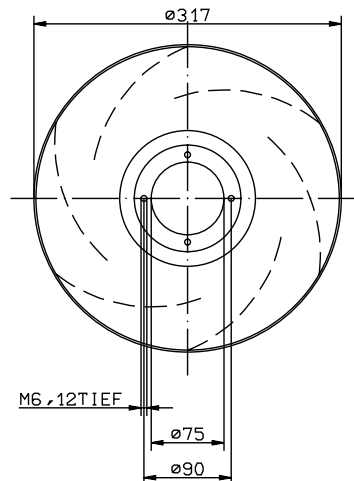
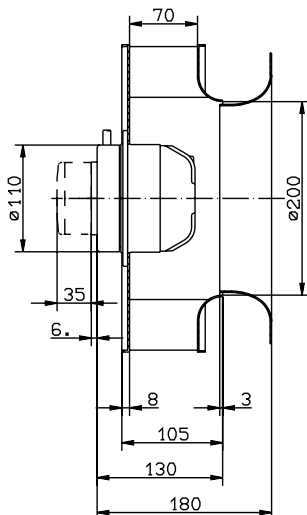
Kennliniendaten Characteristic data



	U	I	P ₁	n	L _{WA}
	V	A	W	min ⁻¹	dB
①		0,24	120	1670	
②	460	0,28	160	1600	74
③		0,25	120	1670	79

$$p_{d2} = 1,0 \cdot 10^{-5} \cdot q_v^2$$

	P ₁ kW	I A	n min ⁻¹	I _A A	DI %	L _{WA} dB
3~ 230/400V ±10% D/Y 60Hz	0,15	0,45/0,26	1510	1,35/0,77	0	



KL1783/2

Motorlüfterrad einflutrig

Motorized impeller single inlet

RH31M-4EK.2C.2R

Art.Nr. mit seitlichem Anschlusskabel
 Art.no. with cable side

138 791



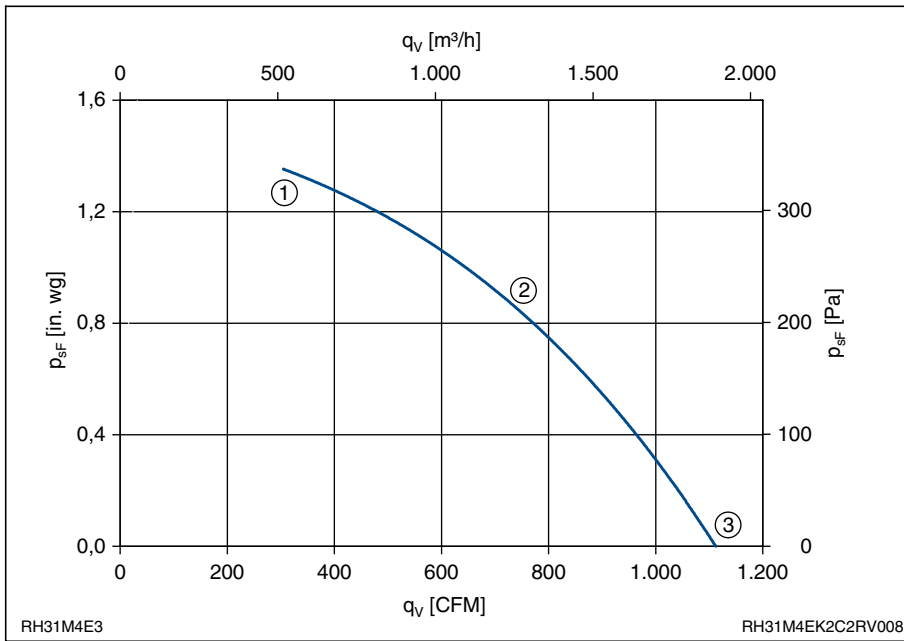
Leistungsdaten
 Performance data

1~ 230V ±10%
 60Hz IP44

Anschlussschaltbild 126XA
 Connection diagram

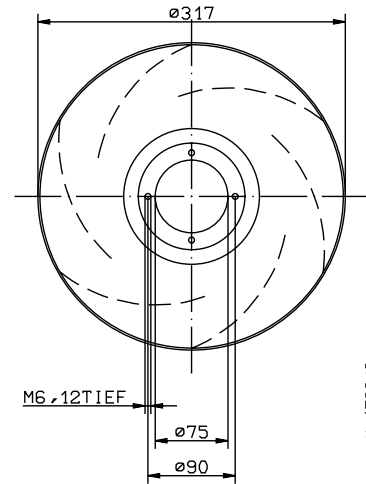
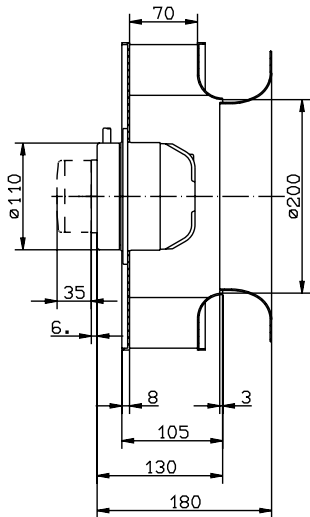
P ₁	0,19	kW
I	0,87	A
n	1590	min ⁻¹
I _A	5,3	A
DI	30	%
C _{400V}	8	mF
t _R	70	°C
m	4,4	kg

Kennliniendaten
 Characteristic data



	U	I	P ₁	n	L _{WA}
	V	A	W	min ⁻¹	dB
①		0,78	160	1620	
②	230	0,87	185	1590	67
③		0,68	125	1670	76

$$p_{d2} = 1,0 \cdot 10^{-5} \cdot q_v^2$$



KL1783/2

Motorlüfterrad einflutig

Motorized impeller single inlet

RH31M-4DK.2C.1R

Art.Nr. mit seitlichem Anschlusskabel
Art.no. with cable side

139 892



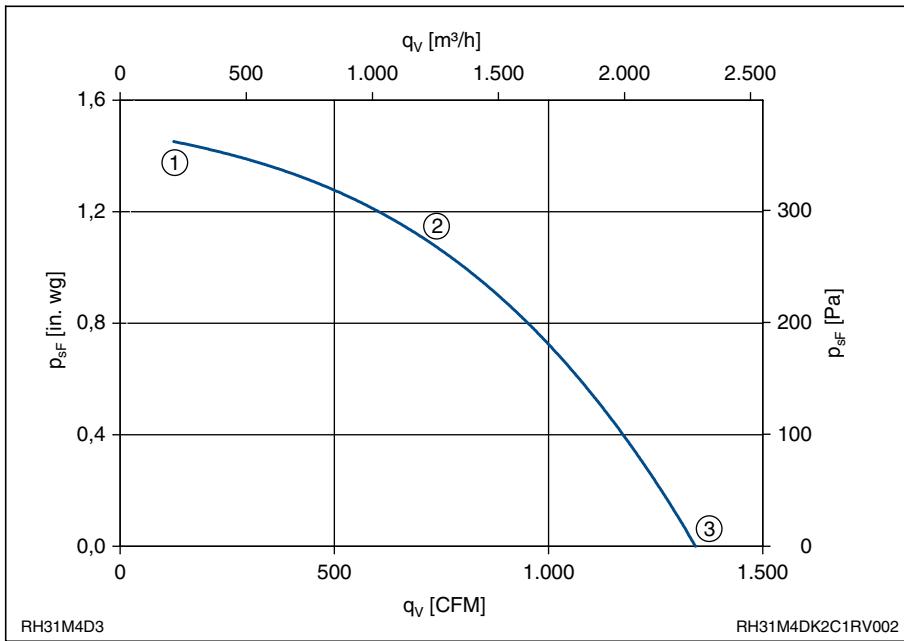
Leistungsdaten
Performance data

3~ 460V ±10% Y
60Hz IP44

Anschlusschaltbild 106XA
Connection diagram

P ₁	0,23	kW
I	0,38	A
n	1620	min ⁻¹
I _A	1,45	A
DI	5	%
t _R	70	°C
m	4,8	kg

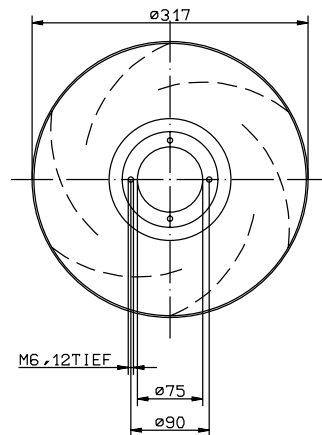
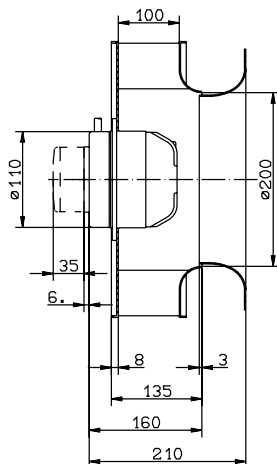
Kennliniendaten
Characteristic data



	U	I	P ₁	n	L _{WA}
	V	A	W	min ⁻¹	dB
①		0,33	150	1700	
②	460	0,38	230	1620	67
③		0,34	170	1680	73

$$p_{d2} = 4,9 \cdot 10^{-6} \cdot q_v^2$$

	P ₁	I	n	I _A	DI	L _{WA}
	kW	A	min ⁻¹	A	%	dB
3~ 230/400V ±10% D/Y 60Hz	0,21	0,64/0,37	1570	2,2/1,3	5	



KL1783/3

Motorlüfterrad einflutrig

Motorized impeller single inlet

RH31M-4EK.2C.1R

Art.Nr. mit seitlichem Anschlusskabel
 Art.no. with cable side

139 891



Leistungsdaten
 Performance data

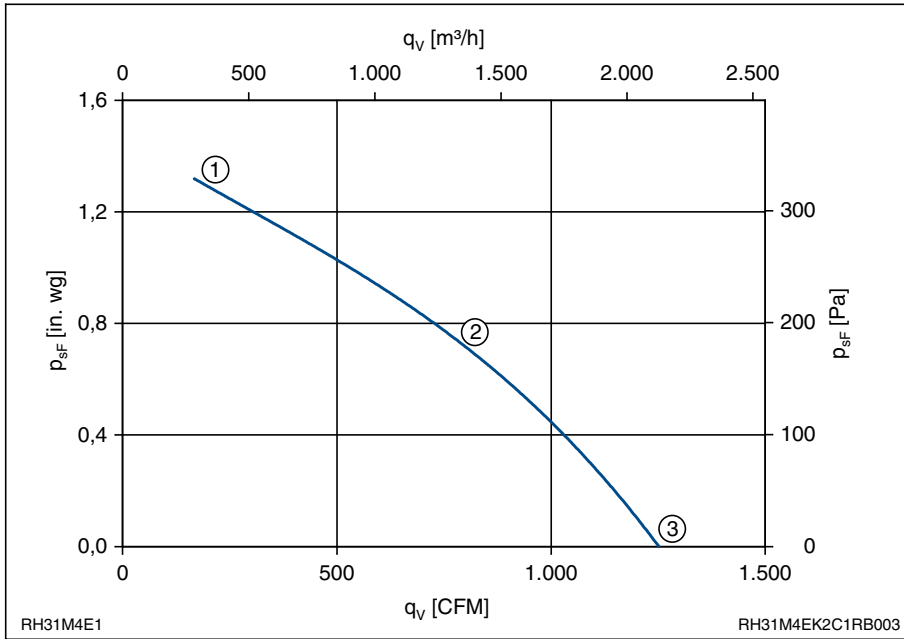
1~ 230V ±10%
 60Hz IP44

Anschluss Schaltbild 104XA
 Connection diagram

P ₁	0,20	kW
I	0,91	A
n	1510	min ⁻¹
I _A	1,6	A
DI	0	%
C _{400V}	4	mF
t _R	70	°C
m	4,8	kg

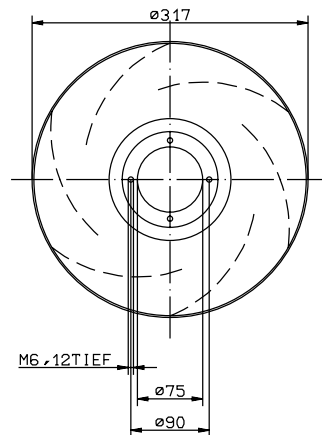
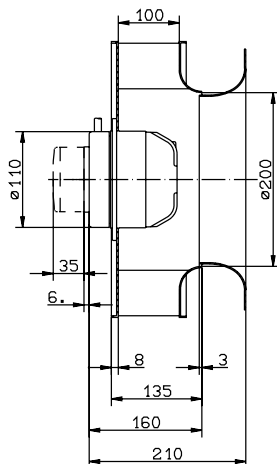
Kennliniendaten

Characteristic data



	U	I	P ₁	n	L _{WA}
	V	A	W	min ⁻¹	dB
①		0,75	170	1630	
②	230	0,91	200	1510	69
③		0,77	180	1620	85

$$p_{d2} = 4,9 \cdot 10^{-6} \cdot q_v^2$$



KL1783/3

Motorlüfterrad einflutrig

Motorized impeller single inlet

RH31M-6DK.2A.1R

Art.Nr. mit seitlichem Anschlusskabel
Art.no. with cable side

127 737



Leistungsdaten
Performance data

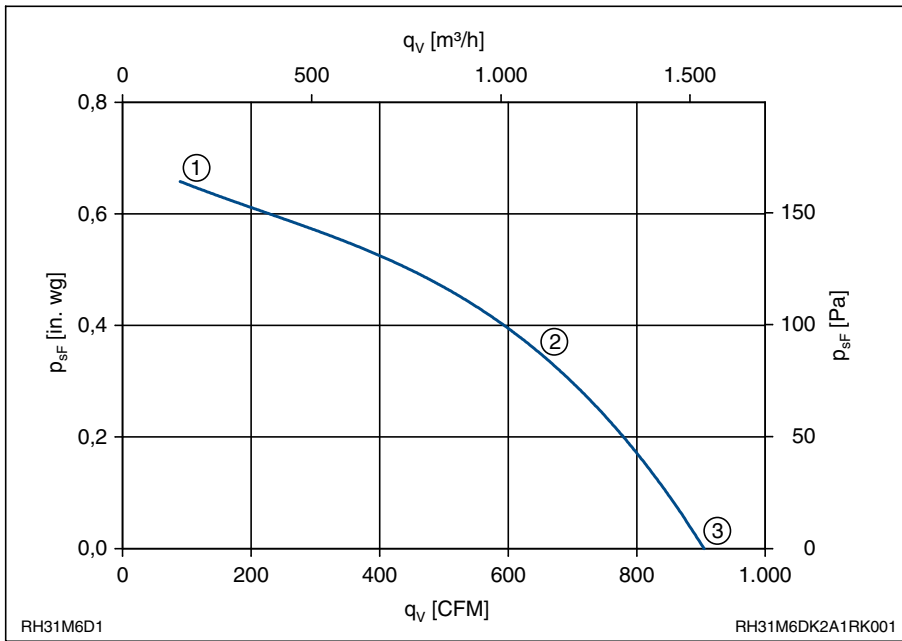
3~ 460V ±10% Y
60Hz IP44

Anschlussschaltbild 106XA
Connection diagram

P ₁	0,09	kW
I	0,20	A
n	1100	min ⁻¹
I _A	0,52	A
DI	0	%
t _R	70	°C
m	4,2	kg

Kennliniendaten

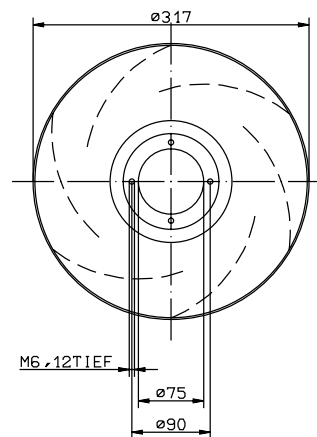
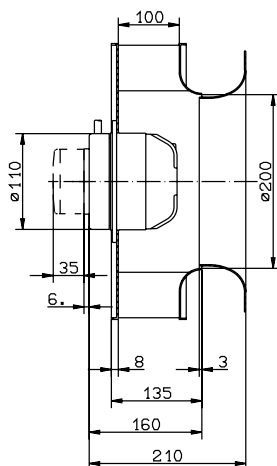
Characteristic data



	U	I	P ₁	n	L _{WA}
	V	A	W	min ⁻¹	dB
①		0,19	70	1140	
②	460	0,20	90	1100	62
③		0,19	70	1130	69

$$p_{d2} = 4,9 \cdot 10^{-6} \cdot q_v^2$$

	P ₁	I	n	I _A	DI	L _{WA}
	kW	A	min ⁻¹	A	%	dB
3~ 230/400V ±10% D/Y 60Hz	0,08	0,31/0,18	1070	0,8/0,46	0	61



KL1783/3

Motorlüfterrad einflutrig

Motorized impeller single inlet

RH31M-6EK.2A.1R

Art.Nr. mit seitlichem Anschlusskabel
Art.no. with cable side

127 738



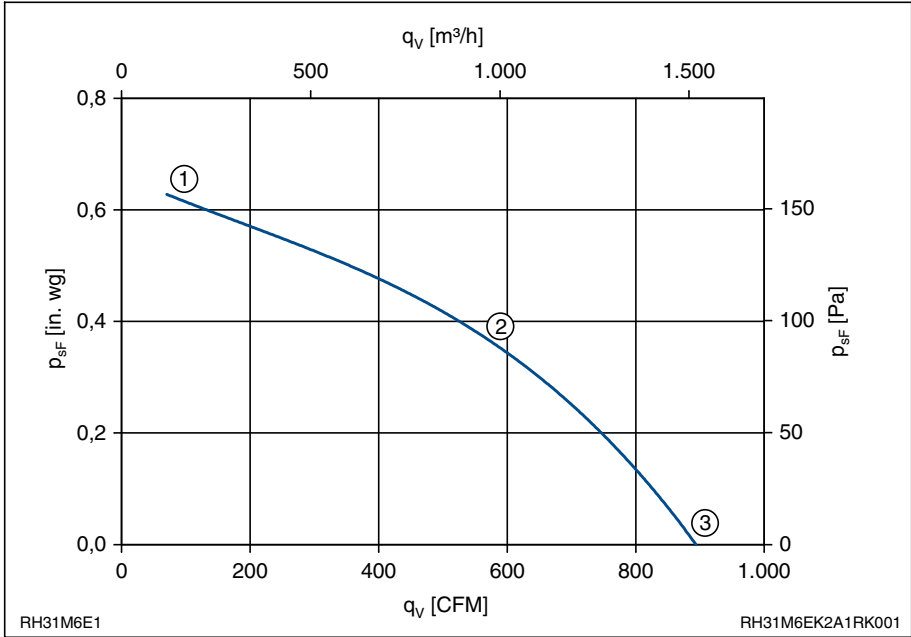
Leistungsdaten
Performance data

1~ 230V ±10%
60Hz IP44

Anschluss Schaltbild 104XA
Connection diagram

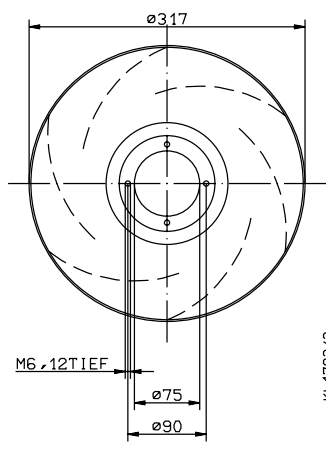
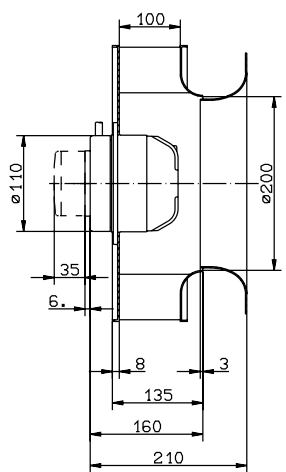
P ₁	0,09	kW
I	0,39	A
n	1060	min ⁻¹
I _A	0,65	A
DI	0	%
C _{400V}	2	mF
t _R	70	°C
m	4,2	kg

Kennliniendaten
Characteristic data



	U	I	P ₁	n	L _{WA}
	V	A	W	min ⁻¹	dB
①		0,32	70	1120	
②	230	0,39	90	1060	61
③		0,34	80	1100	69

$$p_{d2} = 4,9 \cdot 10^{-6} \cdot q_v^2$$



KL1783/3

Motorlüfterrad einflutrig

Motorized impeller single inlet

RH35M-2DK.6F.2R

Art.Nr. mit seitlichem Anschlusskabel
 Art.no. with cable side

123 380



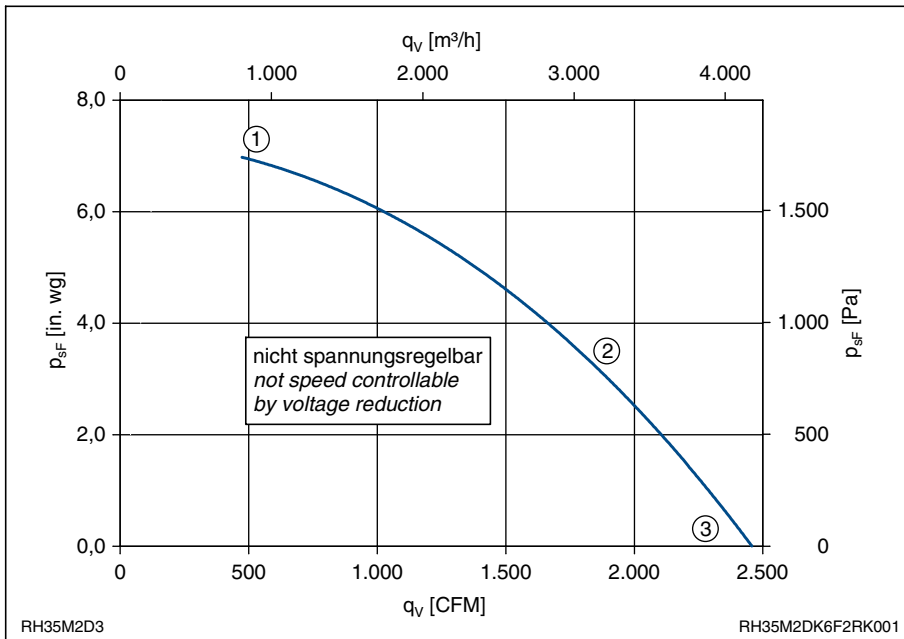
Leistungsdaten Performance data

3~ 460V ±10% Y
 60Hz IP54

Anschluss Schaltbild 106XA
 Connection diagram

P ₁	2,1	kW
I	3,2	A
n	3130	min ⁻¹
I _A	11,5	A
DI	-	%
t _R	55	°C
m	14	kg

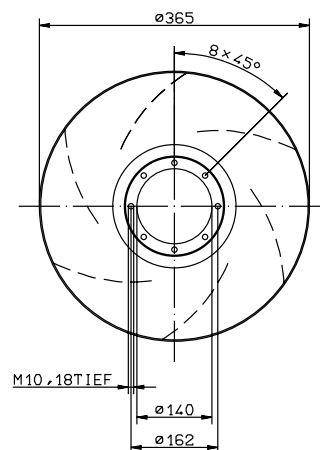
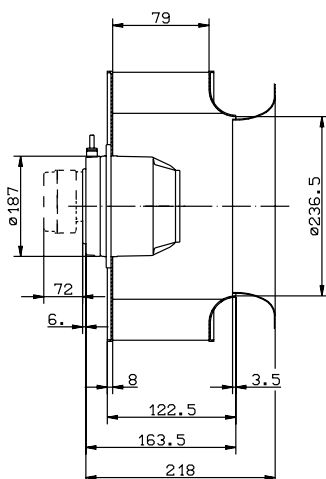
Kennliniendaten Characteristic data



	U	I	P ₁	n	L _{WA}
	V	A	W	min ⁻¹	dB
①	2,5	2,5	1550	2670	
②	460	3,2	2090	3130	91
③	2,6	2,6	1630	3270	98

$$P_{d2} = 6,1 \cdot 10^{-6} \cdot q_v^2$$

	P ₁	I	n	I _A	DI	L _{WA}
	kW	A	min ⁻¹	A	%	dB
3~ 230/400V ±10% D/Y 60Hz	1,9	5,5/3,2	2960	17,5/10	-	



KL 1785/1

Motorlüfterrad einflutrig

Motorized impeller single inlet

RH35M-2DK.6K.3R

Art.Nr. mit seitlichem Anschlusskabel
Art.no. with cable side

138 789



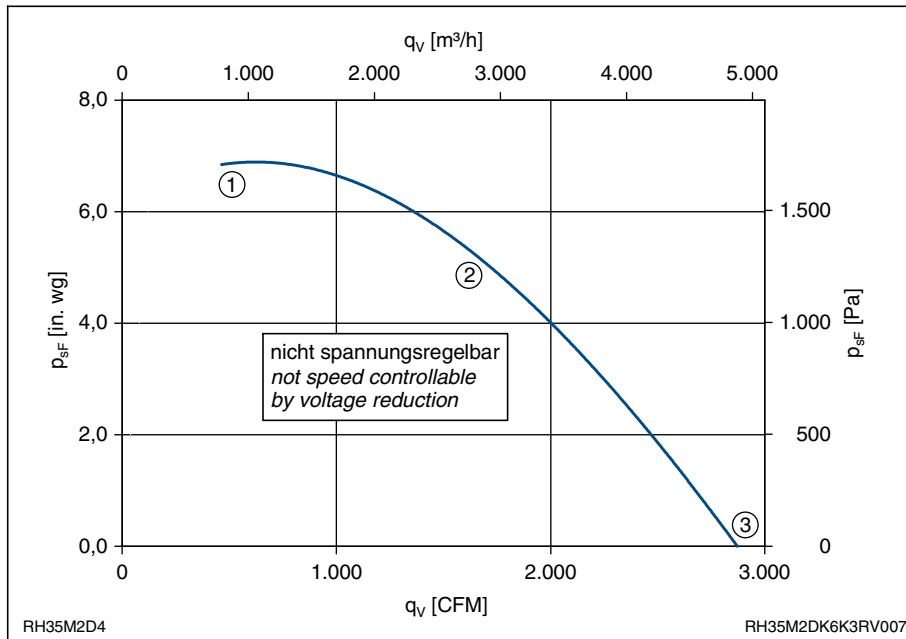
Leistungsdaten Performance data

3~ 460V ±10% Y
60Hz IP54

Anschluss Schaltbild 106XA
Connection diagram

P ₁	2,5	kW
I	3,7	A
n	3350	min ⁻¹
I _A	20	A
DI	-	%
t _R	45	°C
m	20	kg

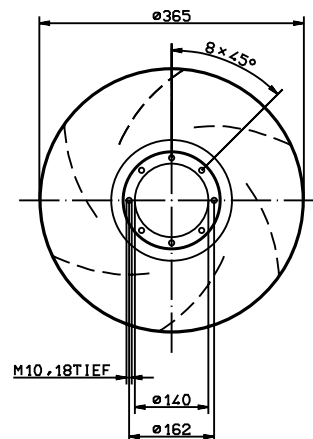
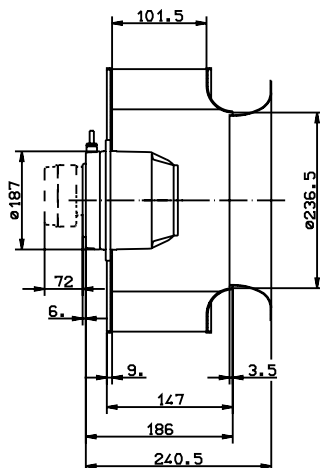
Kennliniendaten Characteristic data



	U	I	P ₁	n	L _{WA}
	V	A	W	min ⁻¹	dB
①	3,1	1790	3450		
②	460	3,7	2490	3350	92
③	3,4	2020	3430	97	

$$p_{d2} = 3,7 \cdot 10^{-6} \cdot q_v^2$$

	P ₁	I	n	I _A	DI	L _{WA}
	kW	A	min ⁻¹	A	%	dB
3~ 230/400V ±10% D/Y 60Hz	2,3	6,4/3,7	3300	30/17	-	



KL 1785/10

Motorlüfterrad einflutrig

Motorized impeller single inlet

RH35M-4DK.4C.1R



Art.Nr. mit Kabelbox
Art.no. with supply cable adapter

139 898

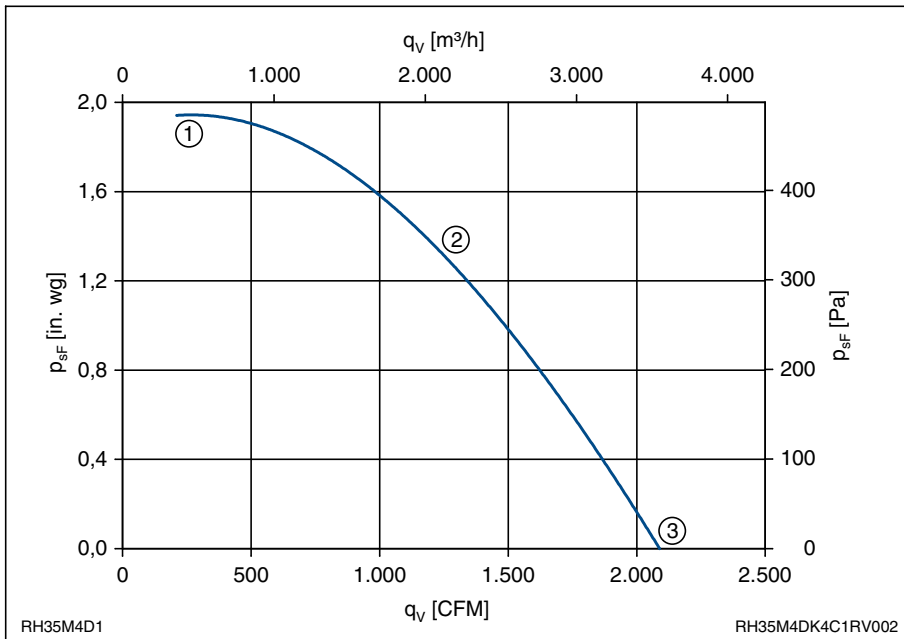
Leistungsdaten
Performance data

3~ 460V ±10% Y
60Hz IP54

Anschluss Schaltbild 106XA
Connection diagram

P ₁	0,45	kW
I	0,78	A
n	1620	min ⁻¹
I _A	2,7	A
DI	5	%
t _R	70	°C
m	6,4	kg

Kennliniendaten
Characteristic data

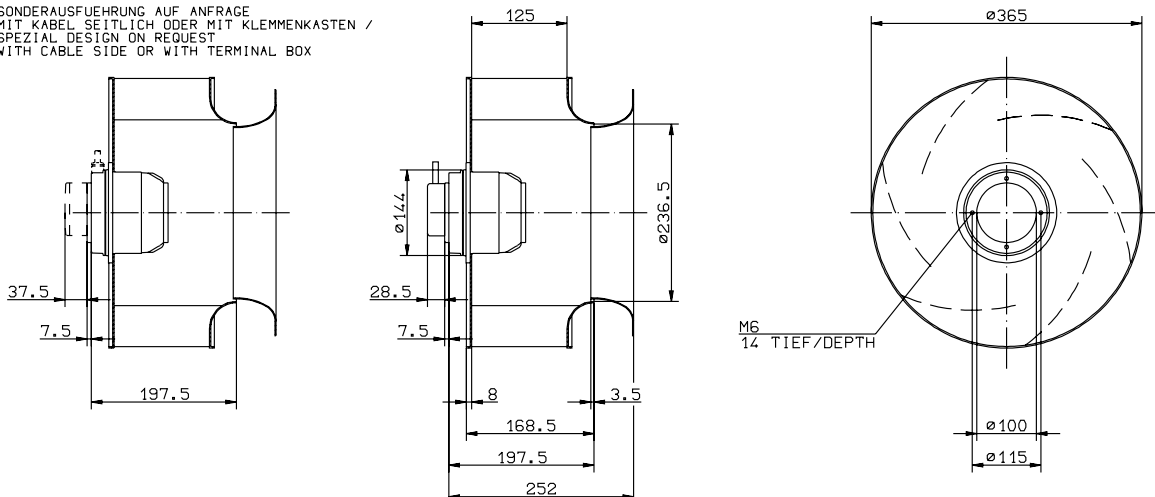


	U	I	P ₁	n	L _{WA}
	V	A	W	min ⁻¹	dB
①		0,65	320	1680	
②	460	0,78	450	1620	72
③		0,68	350	1670	82

$$p_{d2} = 2,5 \cdot 10^{-6} \cdot q_v^2$$

	P ₁	I	n	I _A	DI	L _{WA}
	kW	A	min ⁻¹	A	%	dB
3~ 230/400V ±10% D/Y 60Hz	0,42	1,35/0,76	1560	4,1/2,3	5	

SONDERAUSFUEHRUNG AUF ANFRAGE
MIT KABEL SEITLICH ODER MIT KLEMMENKASTEN /
SPEZIAL DESIGN ON REQUEST
WITH CABLE SIDE OR WITH TERMINAL BOX



Motorlüfterrad einflutrig

Motorized impeller single inlet

RH35M-4EK.4F.1R



Art.Nr. mit Kabelbox
Art.no. with supply cable adapter

139 899

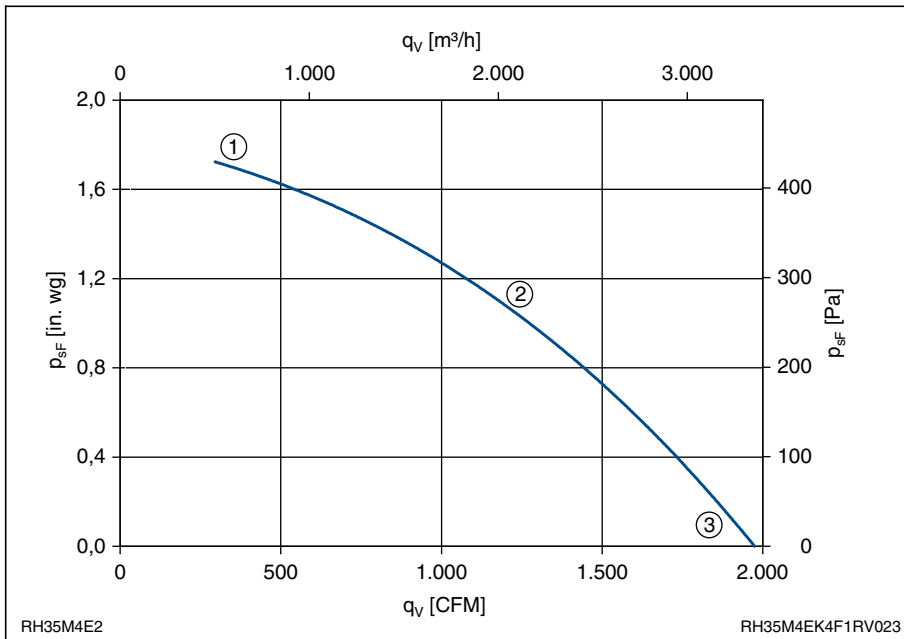
Leistungsdaten Performance data

1~ 230V ±10%
60Hz IP54

Anschlusschaltbild 104XA
Connection diagram

P ₁	0,41	kW
I	1,8	A
n	1520	min ⁻¹
I _A	4,2	A
DI	5	%
C _{400V}	6	mF
t _R	70	°C
m	7,8	kg

Kennliniendaten Characteristic data



	U	I	P ₁	n	L _{WA}
	V	A	W	min ⁻¹	dB
①	1,45	330	1610		
②	230	1,80	410	1520	71
③	1,55	360	1590		78

$$p_{d2} = 2,5 \cdot 10^{-6} \cdot q_v^2$$

SONDERAUSFUEHRUNG AUF ANFRAGE
MIT KABEL SEITLICH ODER MIT KLEMMKASTEN /
SPEZIAL DESIGN ON REQUEST
WITH CABLE SIDE OR WITH TERMINAL BOX

