

Motorlüfterrad einflutig

Motorized impeller single inlet

RH50N-4DK.6K.AR

Art.Nr.
Art.no.

129 562



Leistungsdaten
Performance data

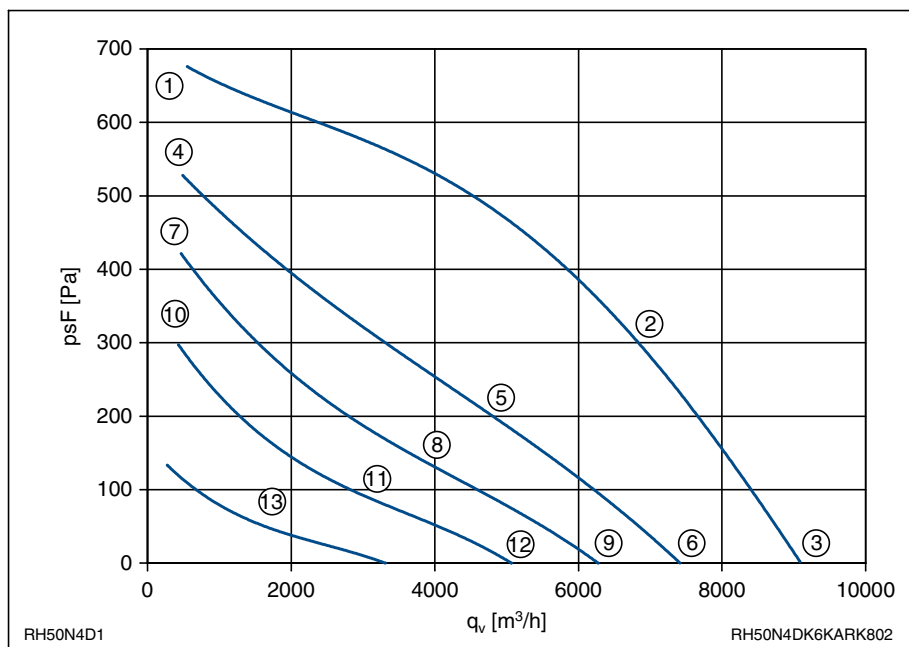
3~ 400V ±10%
50Hz IP54

Anschlusschaltbild 106XA
Connection diagram

P ₁	1,35	kW
I	2,6	A
n	1310	min ⁻¹
I _A	9,9	A
Δl	5	%
t _R	70	°C
m	21	kg

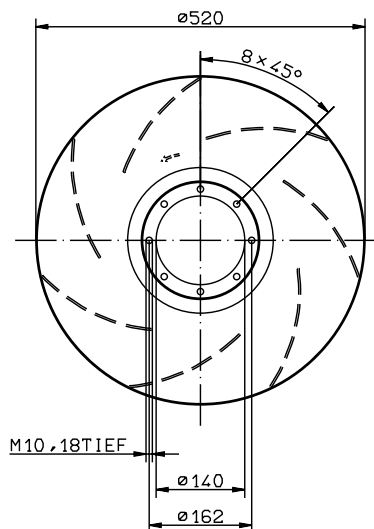
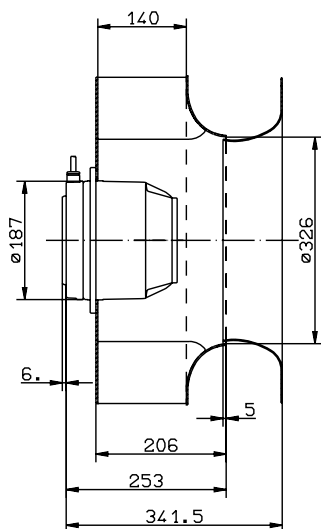
Kennliniendaten

Characteristic data



U	I	P ₁	n	L _{WA}
V	A	W	min ⁻¹	dB
①	1,75	670	1410	
②	400	2,6	1350	77
③	2,1	1000	1360	85
④	1,65	520	1250	
⑤	230	2,7	850	70
⑥	2,2	710	1120	79
⑦	1,75	430	1120	
⑧	180	2,5	600	64
⑨	2,2	540	950	74
⑩	1,75	330	940	
⑪	140	2,2	400	58
⑫	2,1	380	770	68
⑬	90	1,55	180	430

$$p_{d2} = 9,2 \cdot 10^{-7} \cdot q_v^2$$



L-KL-2331/2

Motorlüfterrad einflutig

Motorized impeller single inlet

RH50N-4EK.6K.AR



Leistungsdaten
Performance data

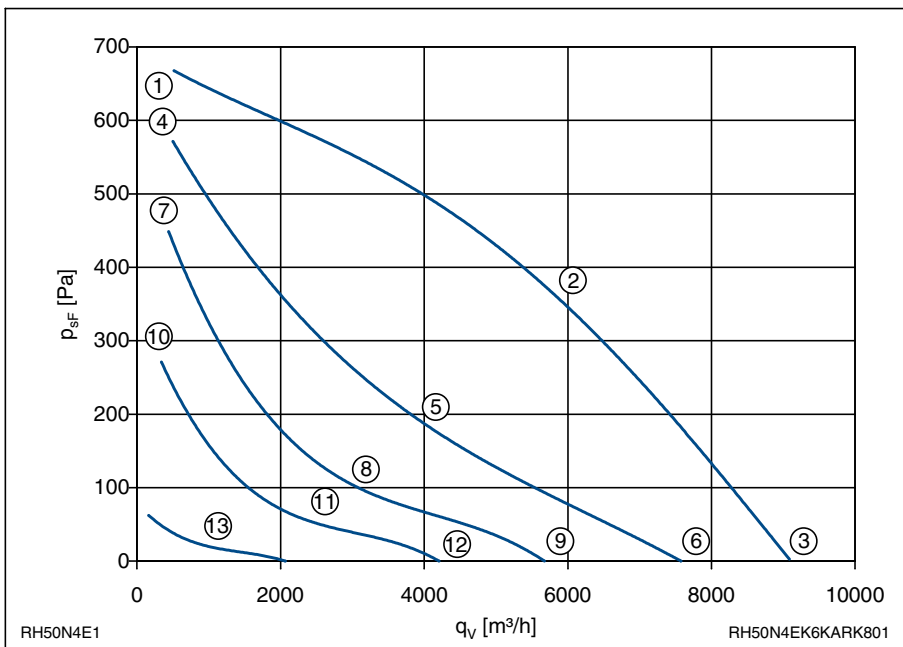
1~ 230V ±10%
50Hz IP54

Anschlusschaltbild 104XA
Connection diagram

P ₁	1,4	kW
I	6,1	A
n	1270	min ⁻¹
I _A	12,5	A
ΔI	0	%
C _{400V}	30	μF
t _R	40	°C
m	21	kg

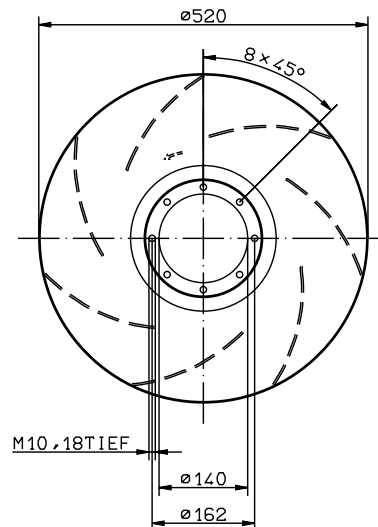
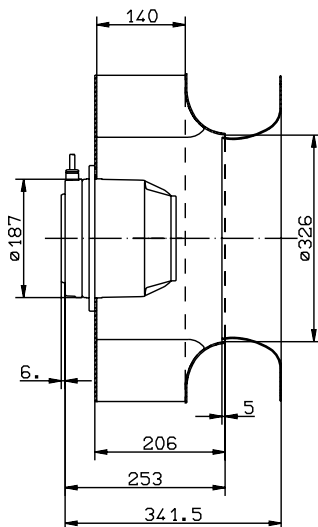
Art.Nr.
Art.no.
129 563

Kennliniendaten
Characteristic data



U	I	P ₁	n	L _{WA}
V	A	W	min ⁻¹	dB
①	3,6	830	1410	
②	230	6,1	1400	76
③	4,8	1100	1360	84
④	3,8	610	1310	
⑤	160	6,0	890	69
⑥	5,1	810	1140	79
⑦	3,9	500	1170	
⑧	130	5,2	610	62
⑨	4,9	580	870	72
⑩	3,9	370	910	
⑪	105	4,4	400	56
⑫	4,3	400	650	65
⑬	60	2,5	130	280

$$p_{d2} = 9,2 \cdot 10^{-7} \cdot q_v^2$$



L-KL-2331/2

Motorlüfterrad einflutig

Motorized impeller single inlet

RH56N-4DK.6N.AR



Art.Nr.
Art.no.

129 265

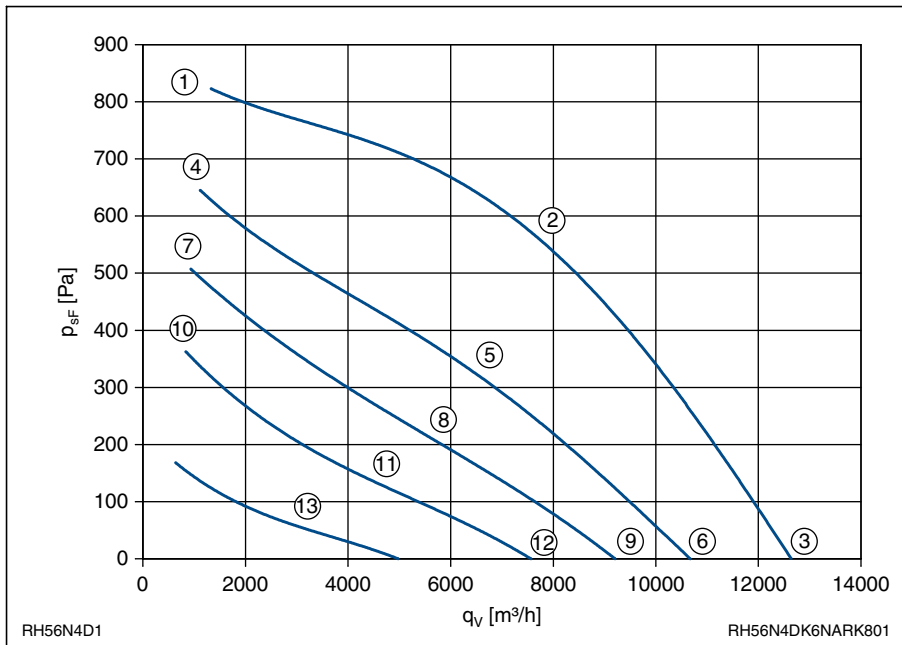
Leistungsdaten Performance data

3~ 400V ±10%
50Hz IP54

Anschlusschaltbild 106XA
Connection diagram

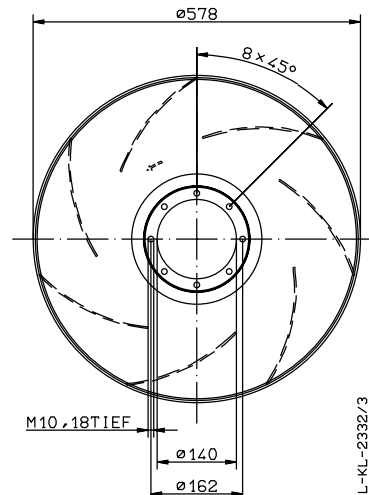
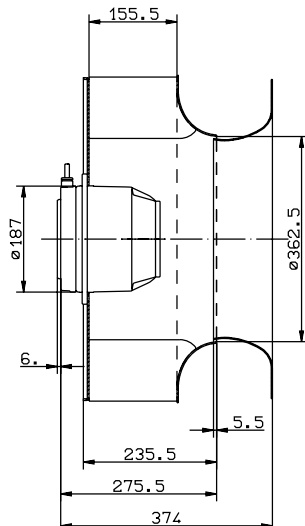
P_1	2,3	kW
I	4,2	A
n	1330	min ⁻¹
I_A	18	A
ΔI	10	%
t_R	50	°C
m	26	kg

Kennliniendaten Characteristic data



	U V	I A	P ₁ W	n min ⁻¹	L _{WA} dB
①		2,9	1300	1410	
②	400	4,2	2300	1330	82
③		3,4	1700	1380	88
④		3,0	1000	1250	
⑤	230	4,5	1550	1060	75
⑥		3,7	1240	1180	83
⑦		3,1	820	1110	
⑧	180	4,3	1100	890	71
⑨		3,7	980	1050	79
⑩		3,1	620	940	
⑪	140	3,8	760	710	
⑫		3,5	700	850	
⑬	90	2,8	340	470	

$$p_{d2} = 5,9 \cdot 10^{-7} \cdot q_v^2$$



L-KL-2332/3

Motorlüfterrad einflutrig

Motorized impeller single inlet

RH63N-4DK.7Q.AR



Leistungsdaten Performance data

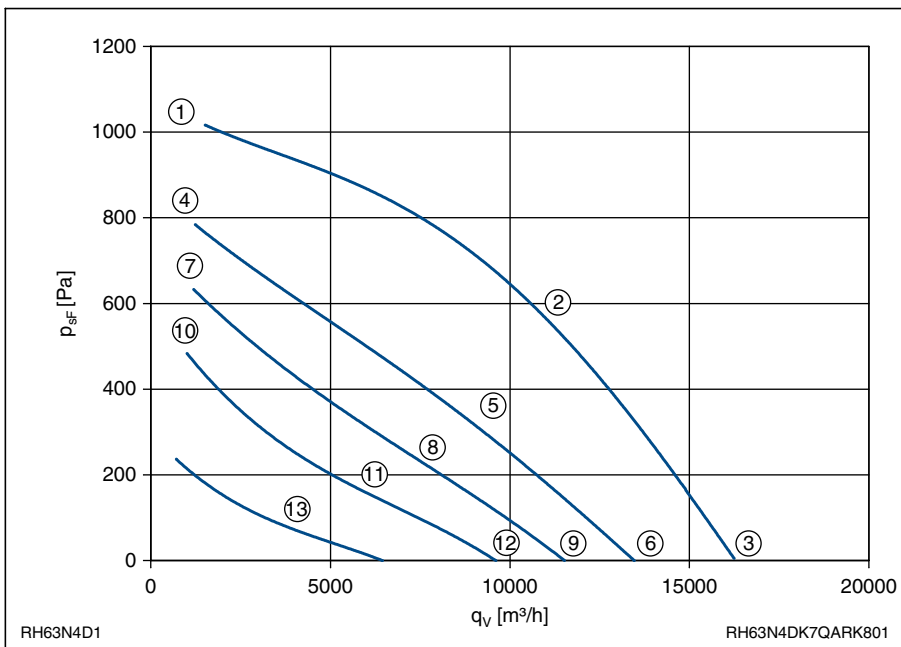
3~ 400V ±10%
50Hz IP54

Anschlusschaltbild 106XA
Connection diagram

P_1	3,9	kW
I	6,4	A
n	1290	min ⁻¹
I_A	26	A
ΔI	10	%
t_R	65	°C
m	41	kg

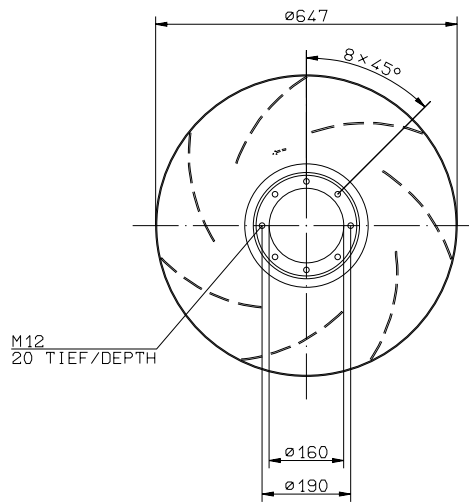
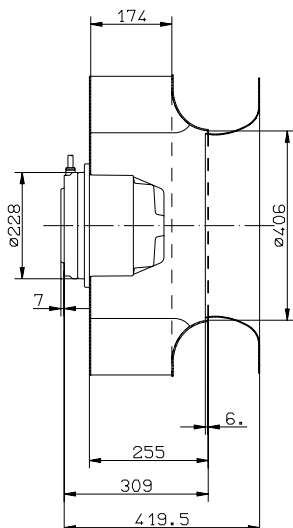
Art.Nr.
Art.no.
129 266

Kennliniendaten Characteristic data



	U V	I A	P ₁ W	n min ⁻¹	L _{WA} dB
①		4,0	2000	1400	
②	400	6,4	3900	1290	84
③		5,2	3000	1350	92
④		4,3	1550	1230	
⑤	230	6,9	2500	1020	77
⑥		5,8	2100	1120	87
⑦		4,5	1300	1100	
⑧	180	6,6	1850	860	72
⑨		5,8	1650	960	82
⑩		4,5	990	960	
⑪	140	6,0	1300	700	
⑫		5,5	1200	810	
⑬	90	4,6	630	480	

$$p_{d2} = 3,8 \cdot 10^{-7} \cdot q_v^2$$



L-KL-2333/2