

Technische Daten

Motorlüfterrad
Baureihe RH..G

Technical Data

Motorized impeller
Serie RH..G



Motorlüfterrad Baureihe RH..G

Lieferumfang Standardausführung

Spannung

1~ 230 V \pm 10%

3~ eintourig 230 / 400 V \pm 10% Δ/Y

Frequenz

50 Hz

Thermische Klasse

155 (frühere Bezeichnung: Wärmeklasse F)

Schutzart

IP44 / IP54 gemäß Technischer Beschreibung / Ventilatorantrieb

Motorschutz

Temperaturwächter (TB)

Elektrischer Anschluß

Kabelauführung gemäß Maßbild

Kabellänge 105 cm

Lackierung

Motor Farbton RAL 7032

Laufrad unlackiert

Temperaturbereich

Einsetzbar von -20°C bis t_R

(siehe Motordaten)

Zubehör

siehe Kapitel Zubehör

Erforderliche Bestellangaben

Art.-Nr., Typ, Einbaulage

Auf Anfrage, gegen Mehrpreis

- von 230 bzw. 400 V abweichende Spannung
- abweichende Polzahlen
- 60 Hz-Ausführung
- Kondensator für 1~ Motoren

Motorized impeller Design RH..G

Scope of delivery Standard version

Voltage

1~ 230 V \pm 10%

3~ single-speed 230 / 400 V \pm 10% Δ/Y

Frequency

50 Hz

Thermal class

155 (previous: insulation class F)

Protection type

IP44 / IP54 see Technical description / Fan drive

Motor protection

Thermal contacts

Electrical connection

Cable design see dimension sheet

Cable length 105 cm

Paint finish

Motor RAL 7032

Impeller unpainted

Fan operation temperature

Applicable between -20°C (-4°F) and t_R

(see corresponding fan data)

Accessories

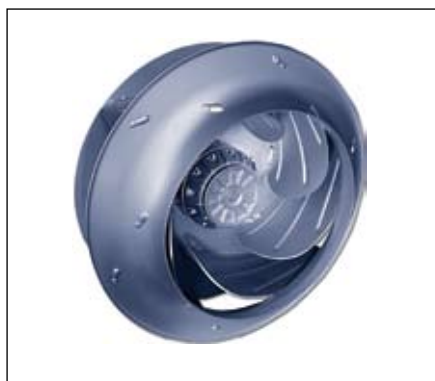
See section accessories

Necessary order data

Art.no., type, installation position

On request, for an extra charge

- different voltages to 230 resp. 400 V
- deviating number of poles
- 60 Hz-version
- Capacitor for 1~ motors



RH..G

Motorlüfterrad einflutrig

Motorized impeller single inlet

RH31G-4DK.0F.1R

Art.Nr. mit seitlichem Anschlusskabel
Art.no. with cable side

126 358



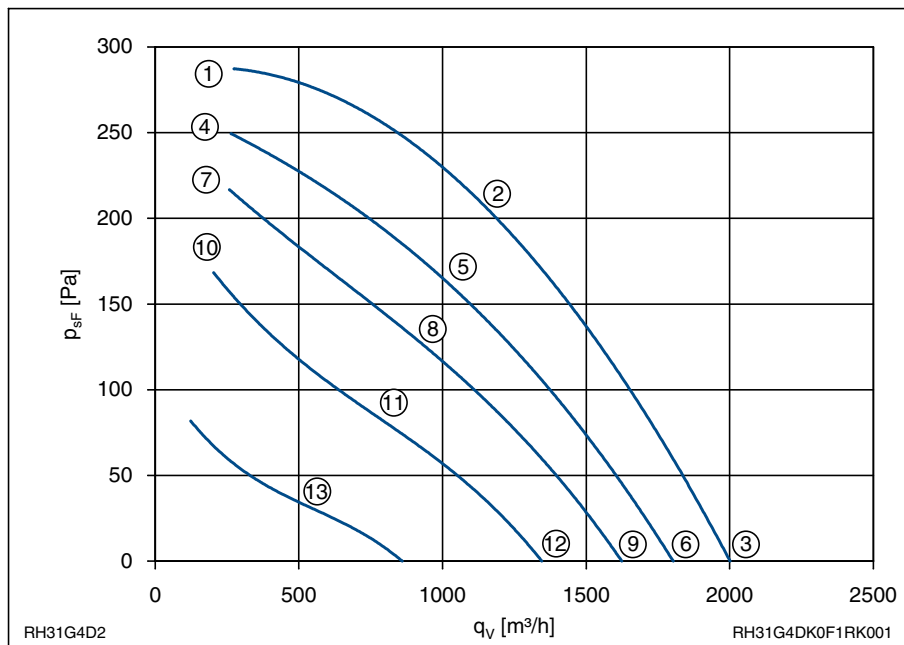
Leistungsdaten Performance data

3~ 400V ±10%
50Hz IP54

Anschlusschaltbild 106XA
Connection diagram

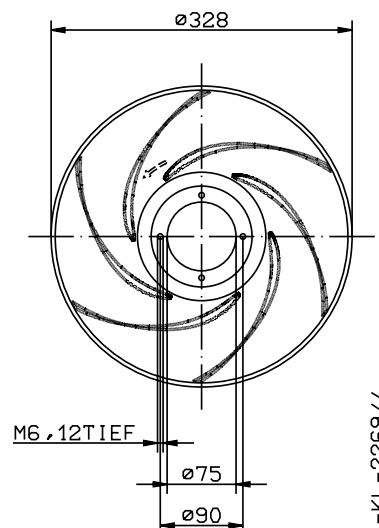
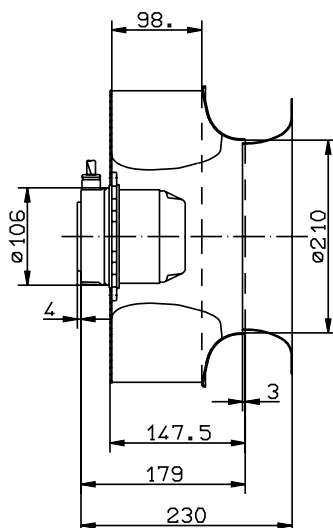
P_1	0,17	kW
I	0,42	A
n	1410	min ⁻¹
I_A	1,75	A
ΔI	0	%
t_R	70	°C
m	4,5	kg

Kennliniendaten Characteristic data



	U	I	P ₁	n	L _{WA}
	V	A	W	min ⁻¹	dB
①		0,40	120	1450	
②	400	0,42	170	1410	63
③		0,42	150	1420	71
④		0,27	90	1350	
⑤	230	0,36	130	1240	60
⑥		0,34	120	1270	69
⑦		0,28	80	1250	
⑧	180	0,39	110	1100	58
⑨		0,37	100	1140	66
⑩		0,30	70	1090	
⑪	140	0,38	80	900	54
⑫		0,37	80	940	62
⑬	90	0,30	40	580	

$$p_{d2} = 4,75 \cdot 10^{-6} \cdot q_v^2$$



Motorlüfterrad einflutig

Motorized impeller single inlet

RH31G-4EK.0F.1R

Art.Nr. mit seitlichem Anschlusskabel
Art.no. with cable side

126 309



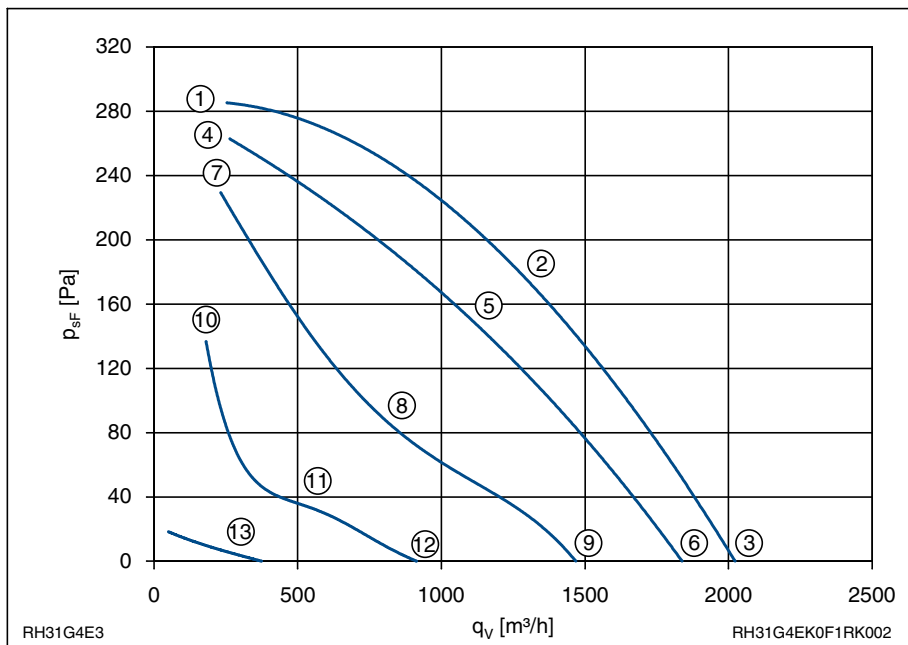
Leistungsdaten Performance data

1~ 230V ±10%
50Hz IP54

Anschlusschaltbild 104XA
Connection diagram

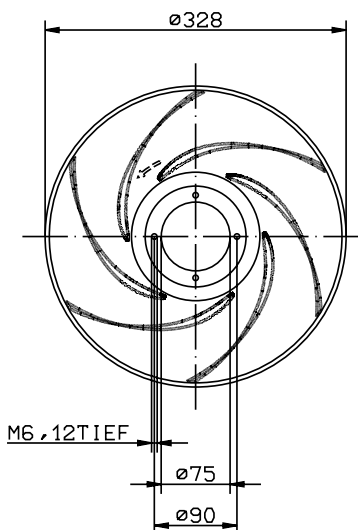
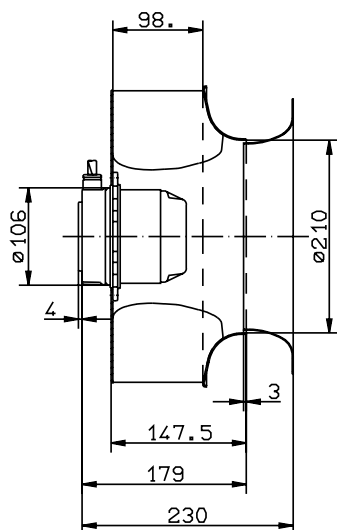
P ₁	0,18	kW
I	0,82	A
n	1400	min ⁻¹
I _A	2,5	A
ΔI	35	%
C _{400V}	5	μF
t _R	70	°C
m	4,5	kg

Kennliniendaten Characteristic data



	U	I	P ₁	n	L _{WA}
	V	A	W	min ⁻¹	dB
①		0,70	130	1440	
②	230	0,82	180	1400	63
③		0,80	170	1420	72
④		0,60	100	1380	
⑤	160	0,95	150	1250	60
⑥		0,85	130	1290	70
⑦		0,70	90	1280	
⑧	130	1,1	130	920	53
⑨		1,0	130	1040	65
⑩		0,85	80	990	
⑪	105	1,0	100	590	
⑫		0,95	90	640	
⑬	60	0,60	30	260	

$$p_{d2} = 4,75 \cdot 10^{-6} \cdot q_v^2$$



L-KL-2269/4

Motorlüfterrad einflutig

Motorized impeller single inlet

RH31G-6DK.2A.1R

Art.Nr. mit seitlichem Anschlusskabel
Art.no. with cable side

126 311



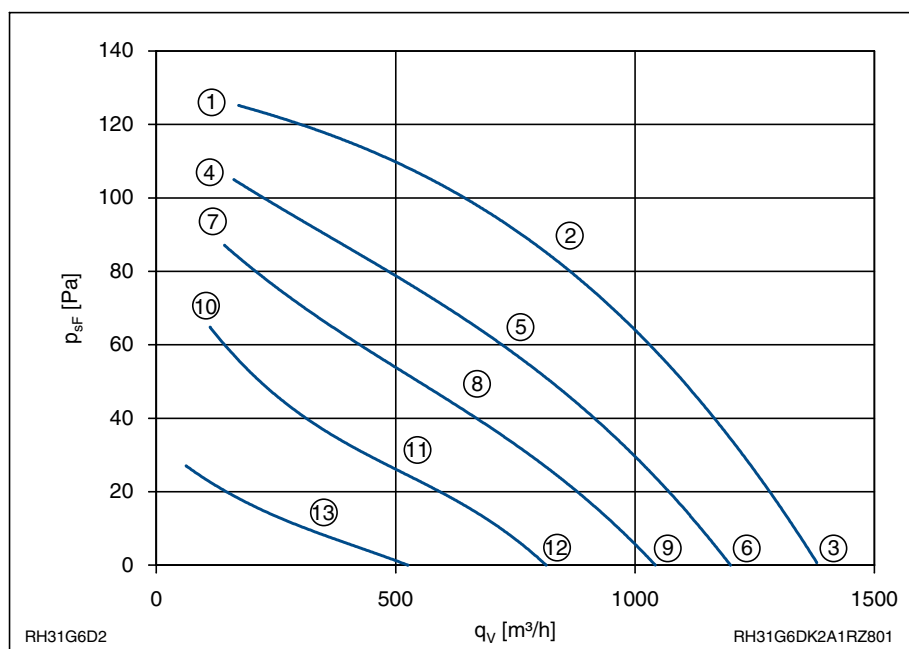
Leistungsdaten Performance data

3- 400V ±10%
50Hz IP44

Anschlusschaltbild 106XA
Connection diagram

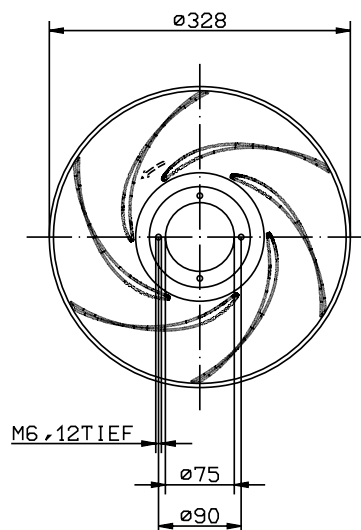
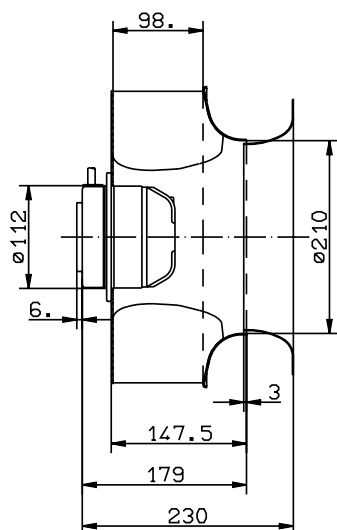
P ₁	0,07	kW
I	0,20	A
n	920	min ⁻¹
I _A	0,50	A
Δl	0	%
t _R	70	°C
m	3,7	kg

Kennliniendaten Characteristic data



U	I	P ₁	n	L _{WA}
V	A	W	min ⁻¹	dB
①	0,20	60	950	
②	400	0,20	70	54
③	0,20	70	930	62
④	0,12	30	870	
⑤	230	0,14	40	51
⑥	0,14	40	810	57
⑦	0,11	30	790	
⑧	180	0,14	30	50
⑨	0,14	30	710	55
⑩	0,11	20	670	
⑪	140	0,12	20	540
⑫	0,12	20	570	
⑬	90	0,10	10	330

$$p_{d2} = 4,75 \cdot 10^{-6} \cdot q_v^2$$



L-KL-2269/3

Motorlüfterrad einflutrig

Motorized impeller single inlet

RH31G-6EK.2A.1R

Art.Nr. mit seitlichem Anschlusskabel
Art.no. with cable side

126 312



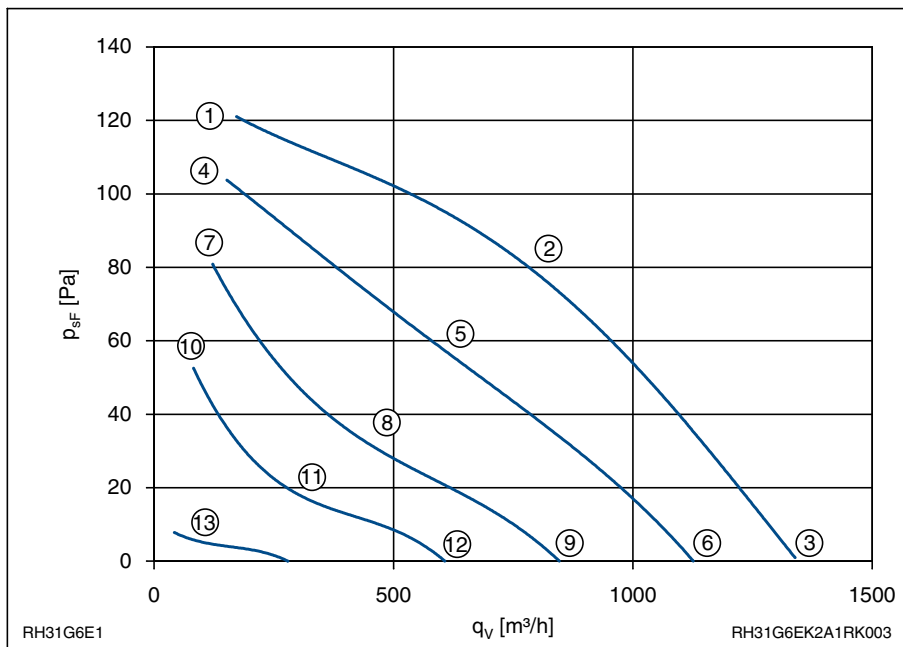
Leistungsdaten Performance data

1~ 230V ±10%
50Hz IP44

Anschlussschaltbild 104XA
Connection diagram

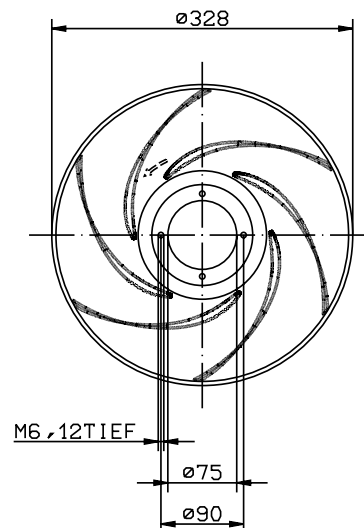
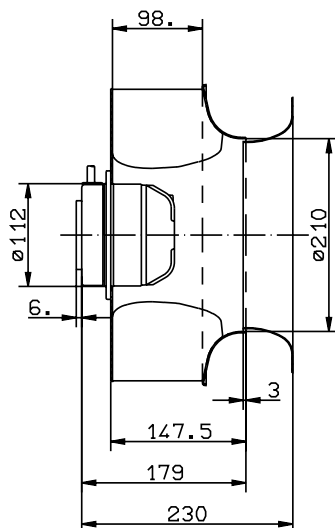
P ₁	0,07	kW
I	0,3	A
n	890	min ⁻¹
I _A	0,6	A
ΔI	5	%
C _{400V}	2	μF
t _R	70	°C
m	3,7	kg

Kennliniendaten Characteristic data



U	I	P ₁	n	L _{WA}	
V	A	W	min ⁻¹	dB	
①	0,27	60	930		
②	230	0,31	70	890	54
③	0,30	70	900	60	
④	0,23	40	860		
⑤	160	0,29	40	720	50
⑥	0,27	40	770	57	
⑦	0,23	30	760		
⑧	130	0,27	30	540	49
⑨	0,27	30	590	50	
⑩	0,21	20	610		
⑪	105	0,23	20	390	
⑫	0,23	20	430		
⑬	60	0,14	10	190	

$$p_{d2} = 4,75 \cdot 10^{-6} \cdot q_v^2$$



L-KL-2269/3

Motorlüfterrad einflutig

Motorized impeller single inlet

RH35G-4DK.2F.1R

Art.Nr. mit seitlichem Anschlusskabel
Art.no. with cable side

129 074



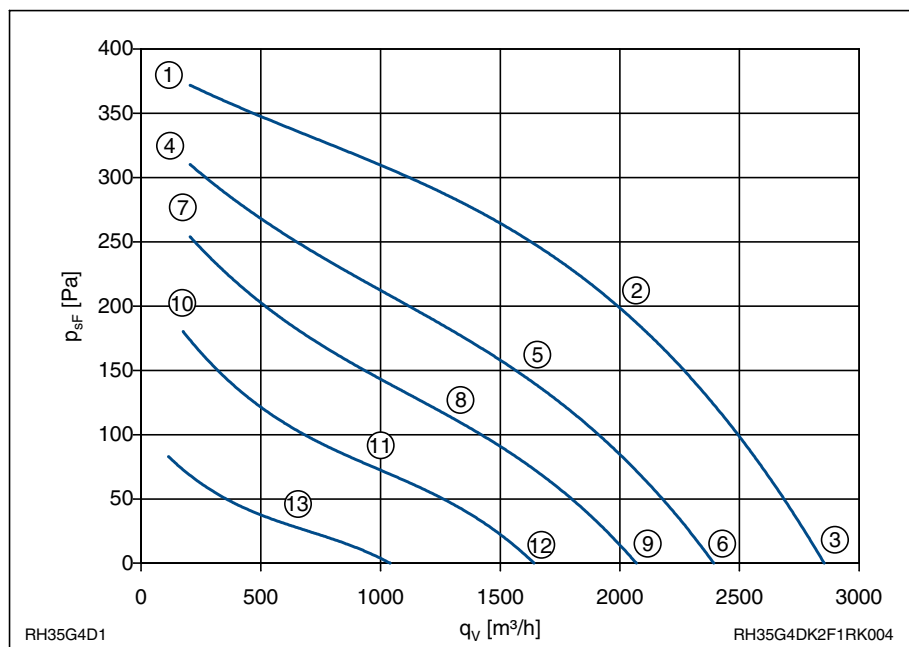
Leistungsdaten Performance data

3~ 400V ±10%
50Hz IP44

Anschlussschaltbild 106XA
Connection diagram

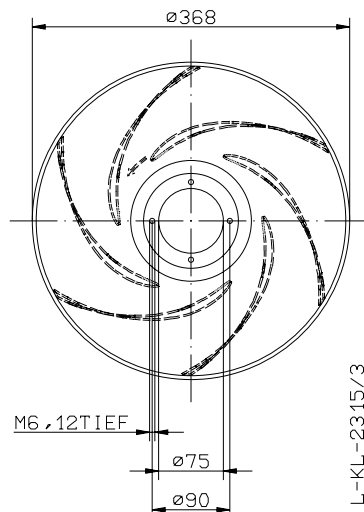
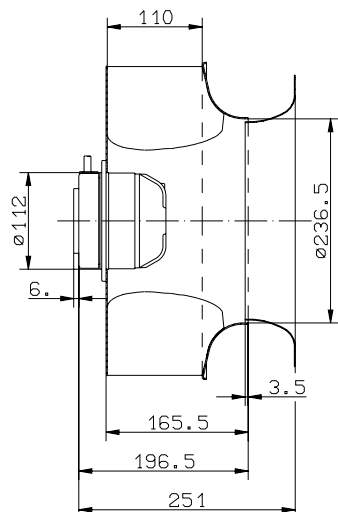
P_1	0,27	kW
I	0,52	A
n	1370	min ⁻¹
I_A	2,0	A
ΔI	0	%
t_R	70	°C
m	5,5	kg

Kennliniendaten Characteristic data



	U	I	P ₁	n	L _{WA}
	V	A	W	min ⁻¹	dB
①		0,44	170	1420	
②	400	0,52	270	1370	67
③		0,50	250	1380	73
④		0,36	130	1290	
⑤	230	0,53	200	1140	63
⑥		0,49	190	1180	69
⑦		0,38	120	1180	
⑧	180	0,53	160	970	60
⑨		0,50	150	1030	65
⑩		0,39	90	990	
⑪	140	0,50	120	770	
⑫		0,48	110	820	
⑬	90	0,38	60	490	

$$p_{d2} = 3,1 \cdot 10^{-6} \cdot q_v^2$$



Motorlüfterrad einflutig

Motorized impeller single inlet

RH35G-4EK.2F.1R

Art.Nr. mit seitlichem Anschlusskabel
Art.no. with cable side

129 070



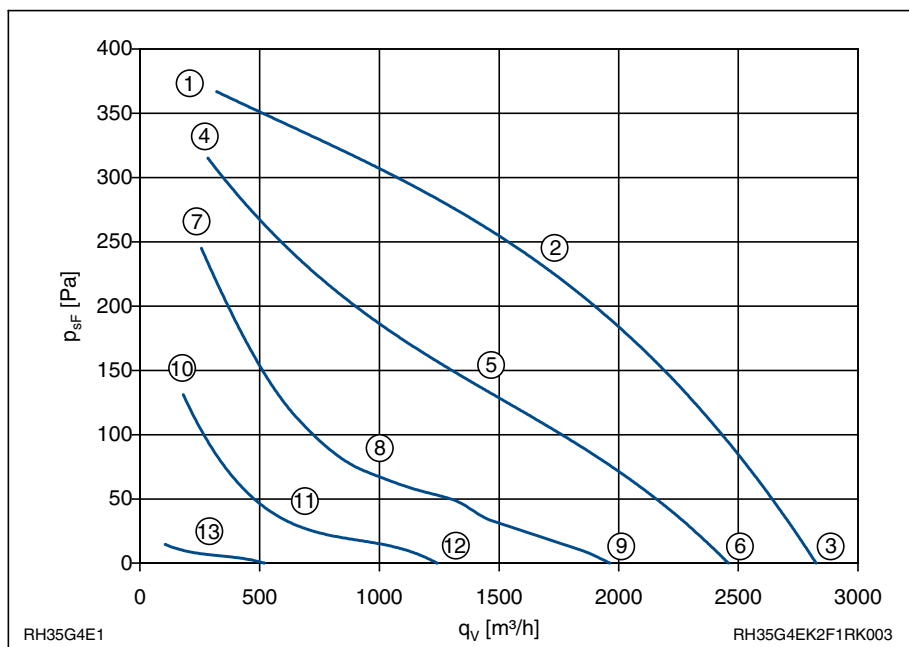
Leistungsdaten Performance data

1~ 230V ±10%
50Hz IP44

Anschlusschaltbild 104XA
Connection diagram

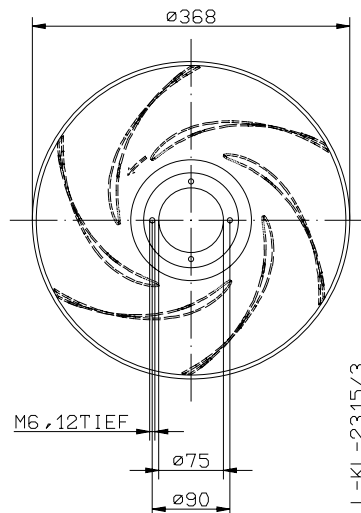
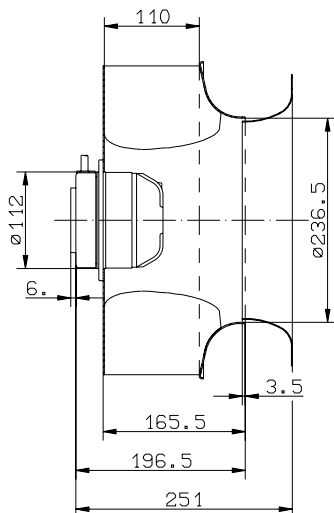
P ₁	0,30	kW
I	1,3	A
n	1330	min ⁻¹
I _A	3,1	A
ΔI	10	%
C _{400V}	5	μF
t _R	70	°C
m	5,5	kg

Kennliniendaten Characteristic data



U	I	P ₁	n	L _{WA}
V	A	W	min ⁻¹	dB
①	0,97	220	1400	
②	230	1,3	300	66
③	1,15	260	1370	72
④	1,0	160	1290	
⑤	160	1,45	230	61
⑥	1,25	200	1190	69
⑦	1,1	140	1140	
⑧	130	1,45	180	55
⑨	1,35	130	950	64
⑩	1,1	170	850	
⑪	105	1,25	110	510
⑫	1,20	120	620	
⑬	60	0,76	40	230

$$p_{d2} = 3,1 \cdot 10^{-6} \cdot q_v^2$$



Motorlüfterrad einflutig

Motorized impeller single inlet

RH35G-6DK.2A.1R

Art.Nr. mit seitlichem Anschlusskabel
Art.no. with cable side

129 071



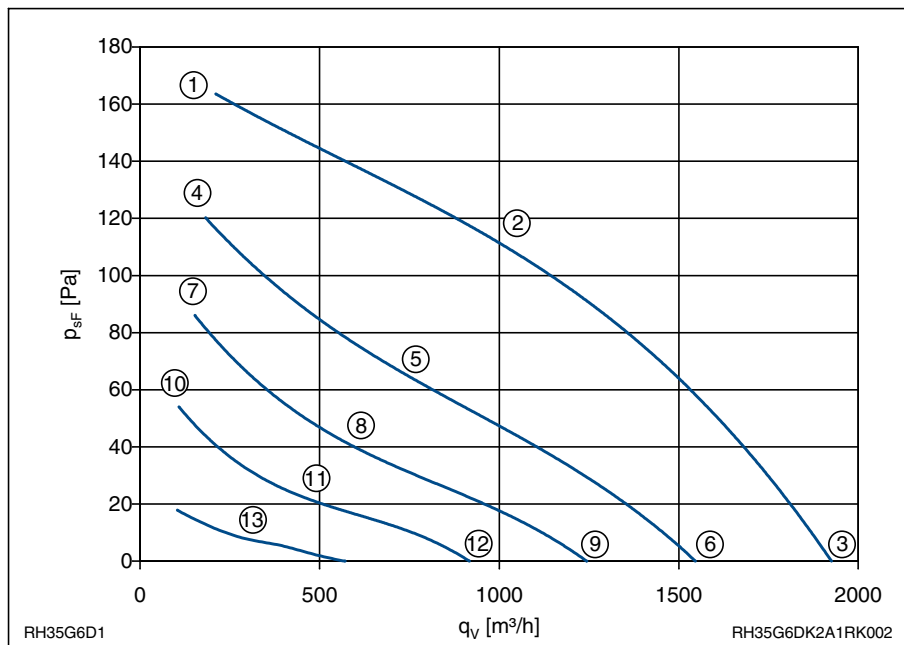
Leistungsdaten Performance data

3~ 400V ±10%
50Hz IP44

Anschlusschaltbild 106XA
Connection diagram

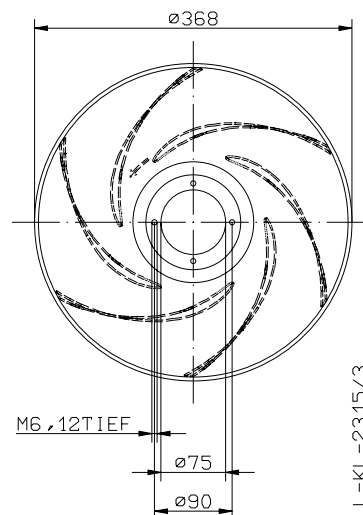
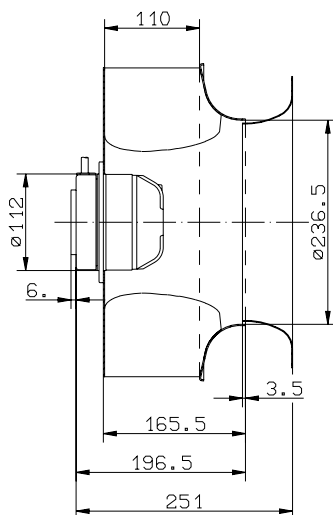
P_1	0,10	kW
I	0,23	A
n	880	min ⁻¹
I_A	0,55	A
ΔI	0	%
t_R	70	°C
m	4,1	kg

Kennliniendaten Characteristic data



	U	I	P ₁	n	L _{WA}
	V	A	W	min ⁻¹	dB
①		0,21	75	930	
②	400	0,23	100	880	56
③		0,22	85	900	63
④		0,15	45	790	
⑤	230	0,19	60	660	50
⑥		0,18	55	730	58
⑦		0,15	35	670	
⑧	180	0,17	40	530	49
⑨		0,16	40	590	53
⑩		0,13	25	530	
⑪	140	0,15	30	400	
⑫		0,14	30	450	
⑬	90	0,10	10	240	

$$p_{d2} = 3,1 \cdot 10^{-6} \cdot q_v^2$$



Motorlüfterrad einflutig

Motorized impeller single inlet

RH35G-6EK.2C.1R

Art.Nr. mit seitlichem Anschlusskabel
Art.no. with cable side

129 073



Leistungsdaten
Performance data

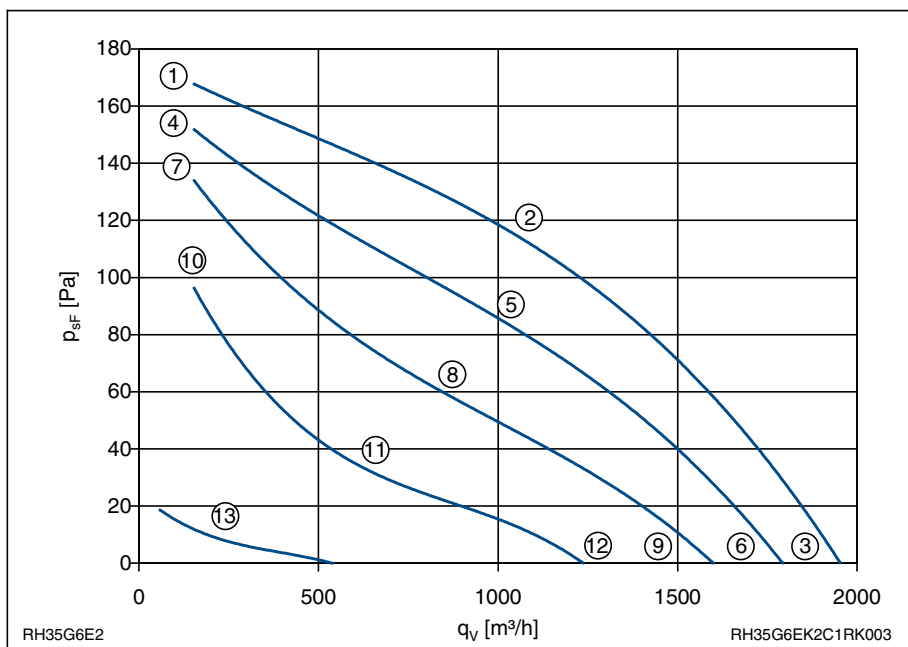
1~ 230V ±10%
50Hz IP44

Anschlusschaltbild 104XA
Connection diagram

P ₁	0,12	kW
I	0,53	A
n	910	min ⁻¹
I _A	1,15	A
ΔI	0	%
C _{400V}	4	μF
t _R	70	°C
m	4,7	kg

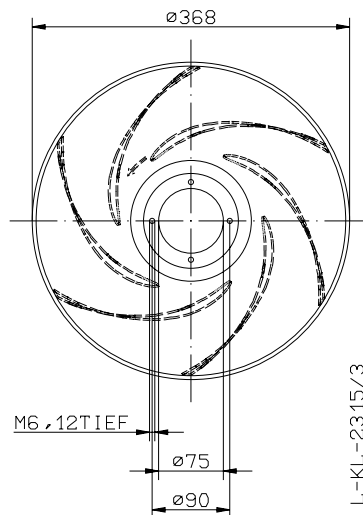
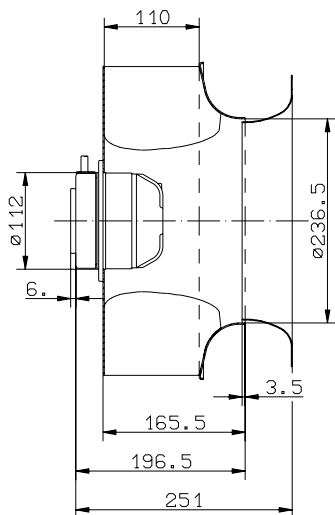
Kennliniendaten

Characteristic data



	U	I	P ₁	n	L _{WA}
	V	A	W	min ⁻¹	dB
①		0,47	95	940	
②	230	0,53	120	910	58
③		0,50	110	930	66
④		0,37	60	890	
⑤	160	0,48	75	800	54
⑥		0,53	65	850	64
⑦		0,36	45	830	
⑧	130	0,48	60	670	51
⑨		0,43	55	760	61
⑩		0,37	40	720	
⑪	105	0,45	45	500	
⑫		0,42	45	590	
⑬	60	0,29	15	230	

$$p_{d2} = 3,1 \cdot 10^{-6} \cdot q_v^2$$



Motorlüfterrad einflutig

Motorized impeller single inlet

RH40G-4DK.2F.1R

Art.Nr. mit seitlichem Anschlusskabel
Art.no. with cable side

129 253



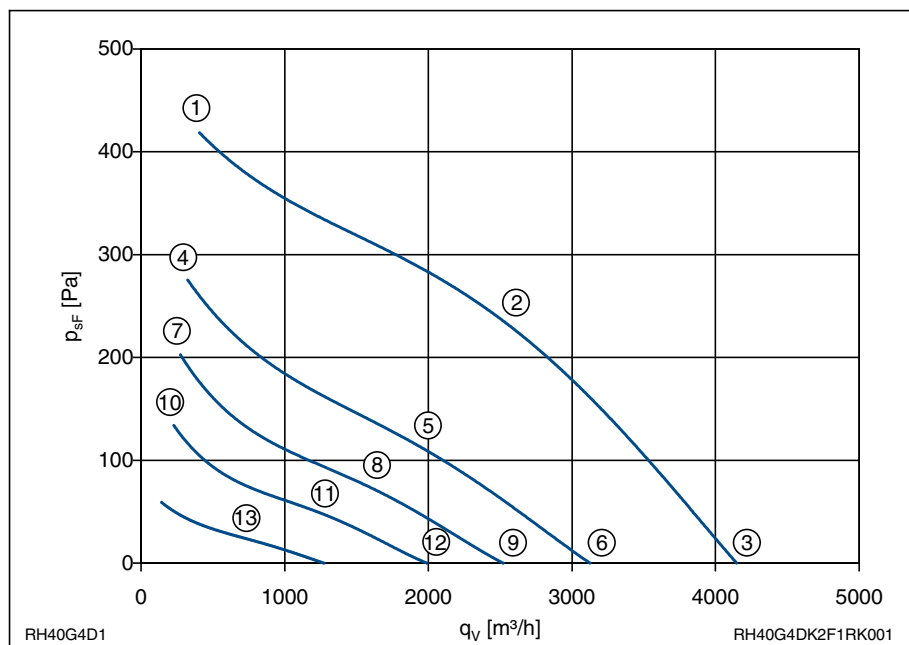
Leistungsdaten Performance data

3~ 400V ±10%
50Hz IP44

Anschlusschaltbild 106XA
Connection diagram

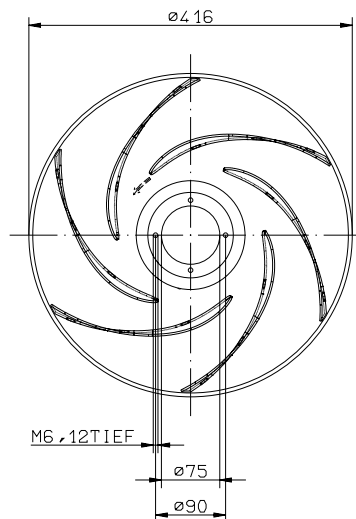
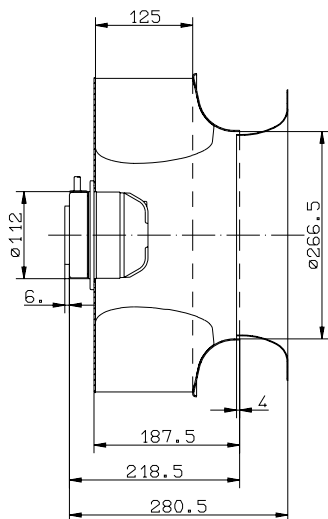
P_1	0,41	kW
I	0,68	A
n	1240	min ⁻¹
I_A	2,0	A
ΔI	0	%
t_R	70	°C
m	6,4	kg

Kennliniendaten Characteristic data



	U	I	P ₁	n	L _{WA}
	V	A	W	min ⁻¹	dB
①		0,54	260	1350	
②	400	0,68	410	1240	67
③		0,63	360	1280	75
④		0,50	180	1100	
⑤	230	0,65	250	900	58
⑥		0,61	230	960	67
⑦		0,48	140	640	
⑧	180	0,60	180	730	54
⑨		0,55	160	790	63
⑩		0,46	110	770	
⑪	140	0,52	120	580	49
⑫		0,51	120	640	59
⑬	90	0,40	60	390	

$$p_{d2} = 1,85 \cdot 10^{-6} \cdot q_v^2$$



L-KL-2316/3

Motorlüfterrad einflutrig

Motorized impeller single inlet

RH40G-4EK.4F.1R



Art.Nr. mit Kabelbox
Art.no. with supply cable adapter

113 027

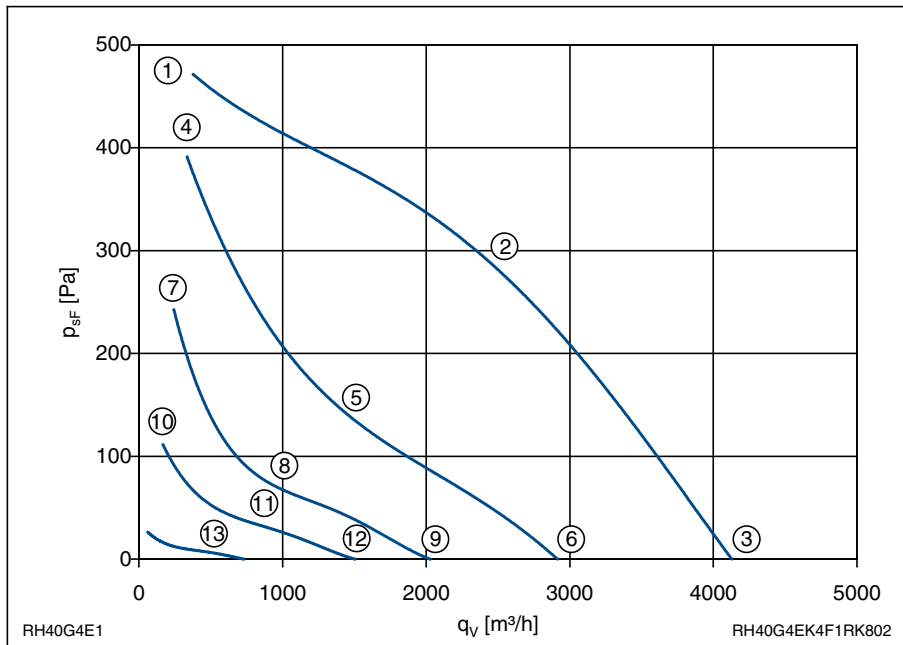
Leistungsdaten Performance data

1~ 230V ±10%
50Hz IP44

Anschlusschaltbild 104XA
Connection diagram

P ₁	0,46	kW
I	2,2	A
n	1320	min ⁻¹
I _A	4,9	A
ΔI	15	%
C _{400V}	8	μF
t _R	65	°C
m	8,8	kg

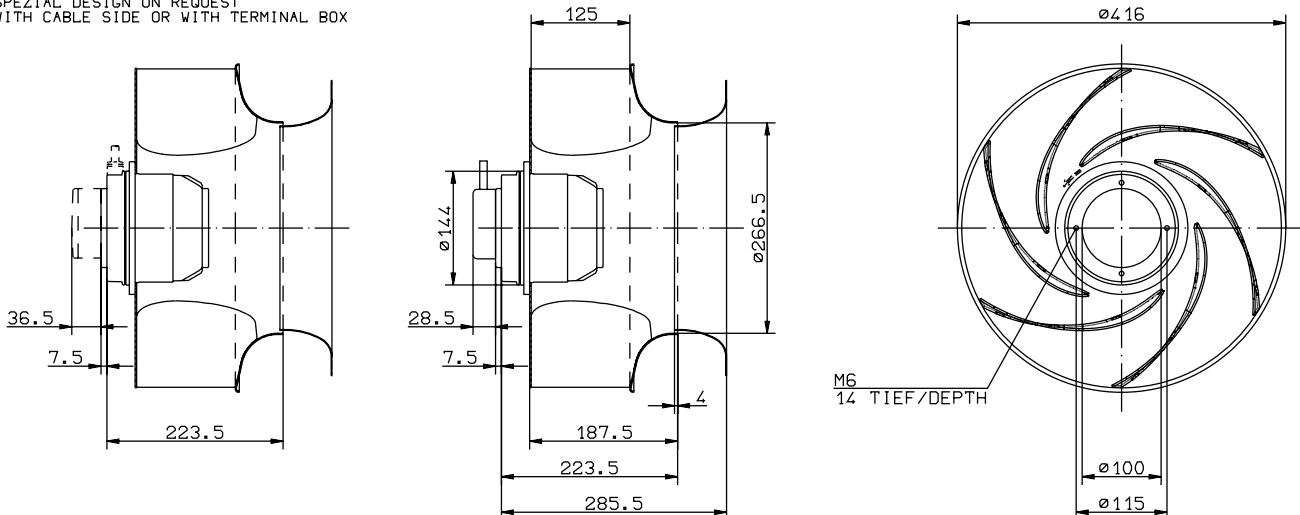
Kennliniendaten Characteristic data



U	I	P ₁	n	L _{WA}	
V	A	W	min ⁻¹	dB	
①	1,5	300	1420		
②	230	2,2	460	1320	68
③	2,0	410	1350	76	
④	1,6	240	1290		
⑤	160	2,5	320	870	60
⑥	2,4	320	970	67	
⑦	1,85	200	1020		
⑧	130	2,1	220	630	56
⑨	2,1	210	670	60	
⑩	1,65	140	690		
⑪	105	1,7	140	450	
⑫	1,7	140	500		
⑬	60	1,0	45	240	

$$p_{d2} = 1,85 \cdot 10^{-6} \cdot q_v^2$$

SONDERAUSFUEHRUNG AUF ANFRAGE
MIT KABEL SEITLICH ODER MIT KLEMMENKASTEN /
SPEZIAL DESIGN ON REQUEST
WITH CABLE SIDE OR WITH TERMINAL BOX



L-KL-2316/4-D02

Motorlüfterrad einflutrig

Motorized impeller single inlet

RH40G-6DK.2C.1R

Art.Nr. mit seitlichem Anschlusskabel
Art.no. with cable side

129 255



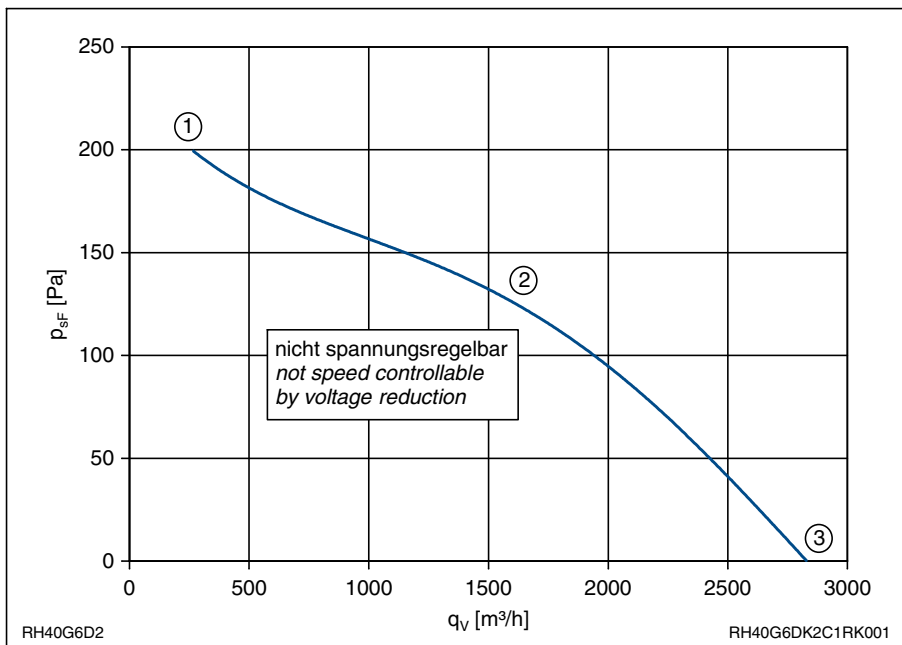
Leistungsdaten Performance data

3~ 400V ±10%
50Hz IP44

Anschlussschaltbild 106XA
Connection diagram

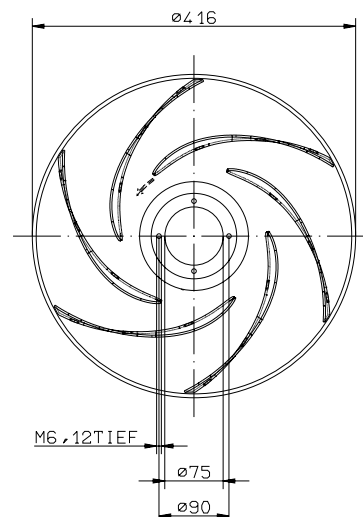
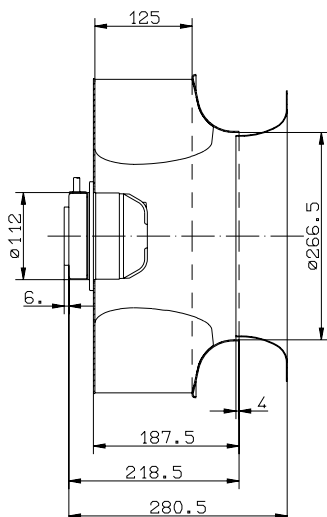
P ₁	0,16	kW
I	0,37	A
n	870	min ⁻¹
I _A	0,90	A
ΔI	0	%
t _R	70	°C
m	5,6	kg

Kennliniendaten Characteristic data



	U V	I A	P ₁ W	n min ⁻¹	L _{WA} dB
①		0,33	110	930	
②	400	0,37	160	870	59
③		0,36	140	900	63

$$p_{d2} = 1,85 \cdot 10^{-6} \cdot q_v^2$$



L-KL-2316/3

Motorlüfterrad einflutig

Motorized impeller single inlet

RH40G-6EK.2F.1R

Art.Nr. mit seitlichem Anschlusskabel
Art.no. with cable side

129 257



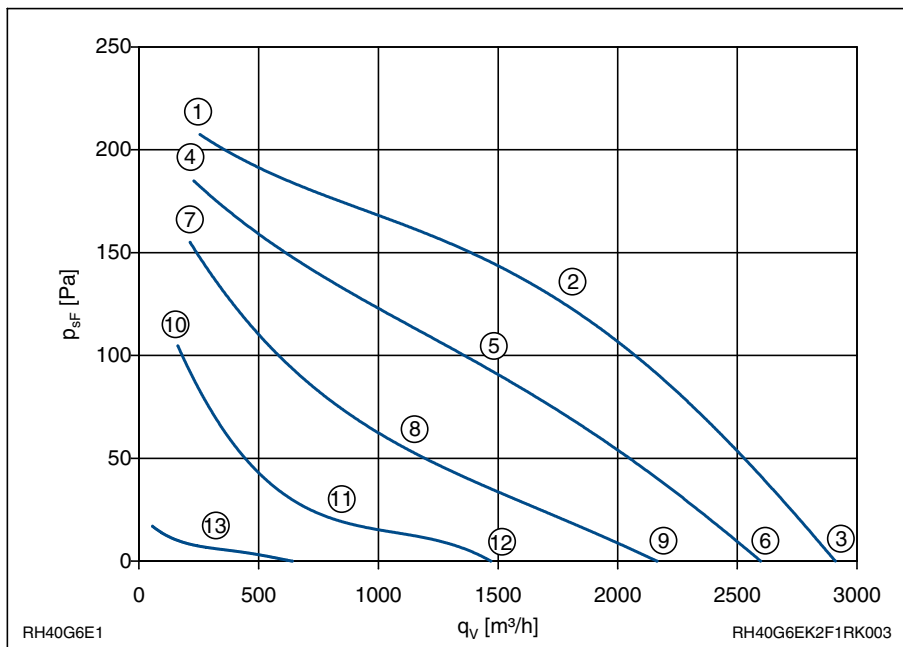
Leistungsdaten Performance data

1~ 230V ±10%
50Hz IP44

Anschlussschaltbild 104XA
Connection diagram

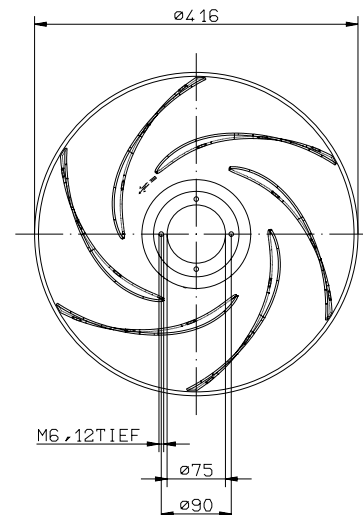
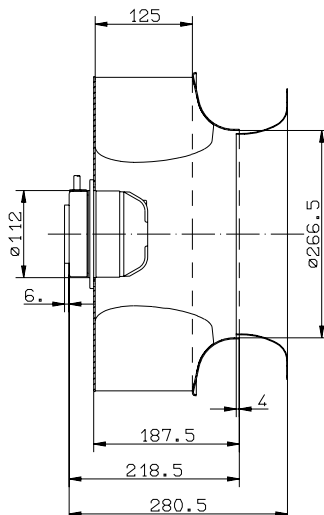
P ₁	0,18	kW
I	0,80	A
n	900	min ⁻¹
I _A	1,8	A
ΔI	0	%
C _{400V}	6	μF
t _R	70	°C
m	6,4	kg

Kennliniendaten Characteristic data



U	I	P ₁	n	L _{WA}	
V	A	W	min ⁻¹	dB	
①	0,66	140	940		
②	230	0,80	180	900	61
③	0,73	160	920	65	
④	0,56	90	890		
⑤	160	0,82	130	760	57
⑥	0,70	110	830	62	
⑦	0,58	75	810		
⑧	130	0,80	100	580	54
⑨	0,72	90	700	59	
⑩	0,60	60	670		
⑪	105	0,70	70	400	
⑫	0,68	70	490		
⑬	60	0,42	25	190	

$$p_{d2} = 1,85 \cdot 10^{-6} \cdot q_v^2$$



L-KL-2316/3

Motorlüfterrad einflutrig

Motorized impeller single inlet

RH45G-4DK.4I.2R

Art.Nr. mit Kabelbox
Art.no. with supply cable adapter

113 019



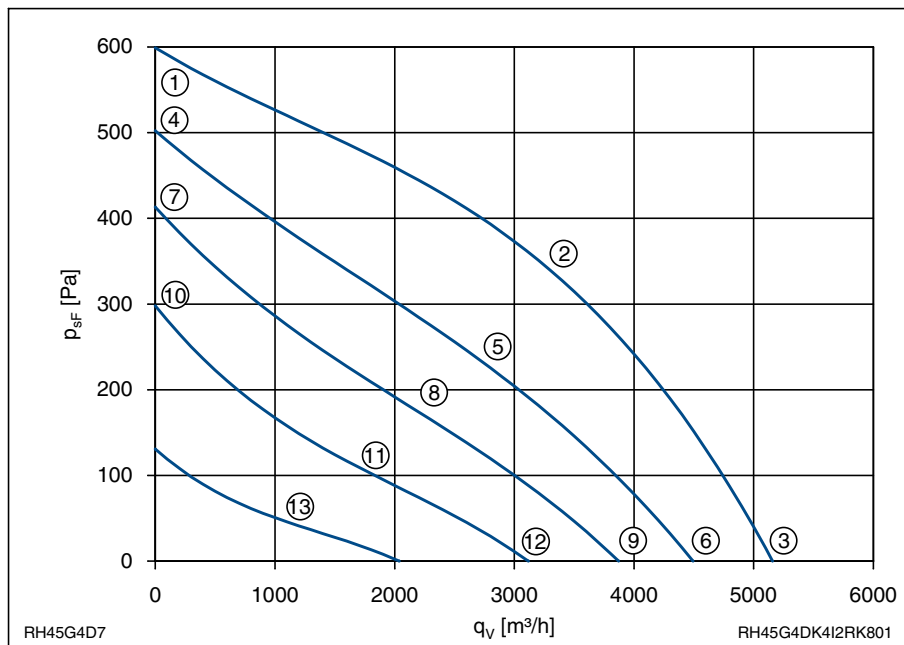
Leistungsdaten Performance data

3~ 400V ±10%
50Hz IP54

Anschlusschaltbild 106XA
Connection diagram

P_1	0,71	kW
I	1,45	A
n	1380	min ⁻¹
I_A	6,3	A
ΔI	10	%
t_R	50	°C
m	12	kg

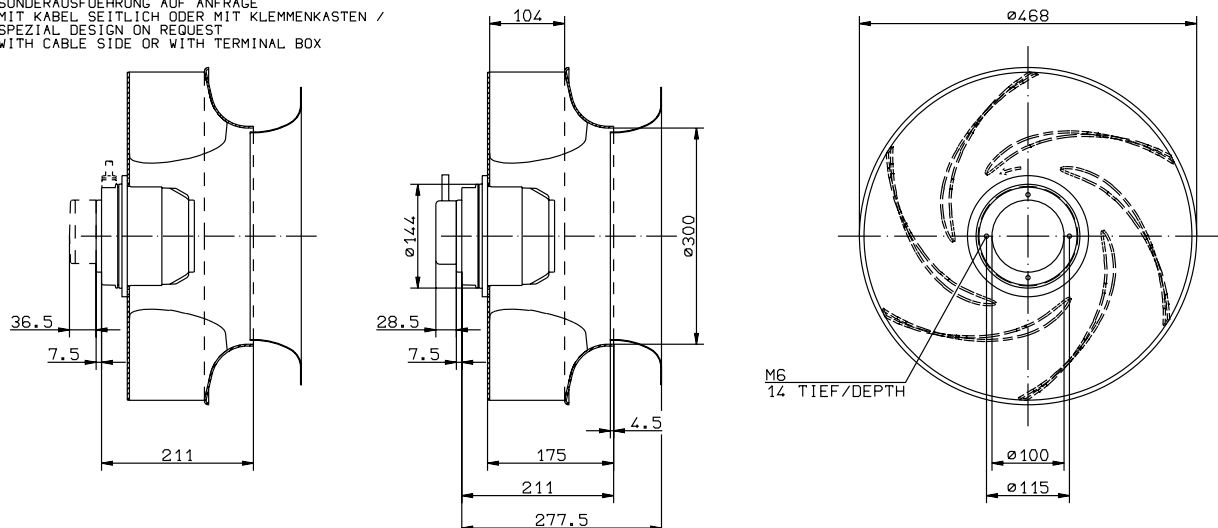
Kennliniendaten Characteristic data



	U	I	P ₁	n	L _{WA}
	V	A	W	min ⁻¹	dB
①		1,15	430	1440	
②	400	1,45	710	1380	72
③		1,3	580	1410	81
④		1,1	350	1320	
⑤	230	1,6	530	1140	67
⑥		1,4	460	1230	78
⑦		1,15	300	1190	
⑧	180	1,6	420	960	63
⑨		1,4	370	1060	74
⑩		1,15	240	1010	
⑪	140	1,4	290	760	
⑫		1,3	270	850	
⑬	90	1,05	140	490	

$$p_{d2} = 2,1 \cdot 10^{-6} \cdot q_v^2$$

SONDERAUSFUEHRUNG AUF ANFRAGE
MIT KABEL SEITLICH ODER MIT KLEMMKASTEN /
SPEZIAL DESIGN ON REQUEST
WITH CABLE SIDE OR WITH TERMINAL BOX



Motorlüfterrad einflutig

Motorized impeller single inlet

RH45G-4EK.4I.2R



Art.Nr. mit Kabelbox
Art.no. with supply cable adapter

113 020

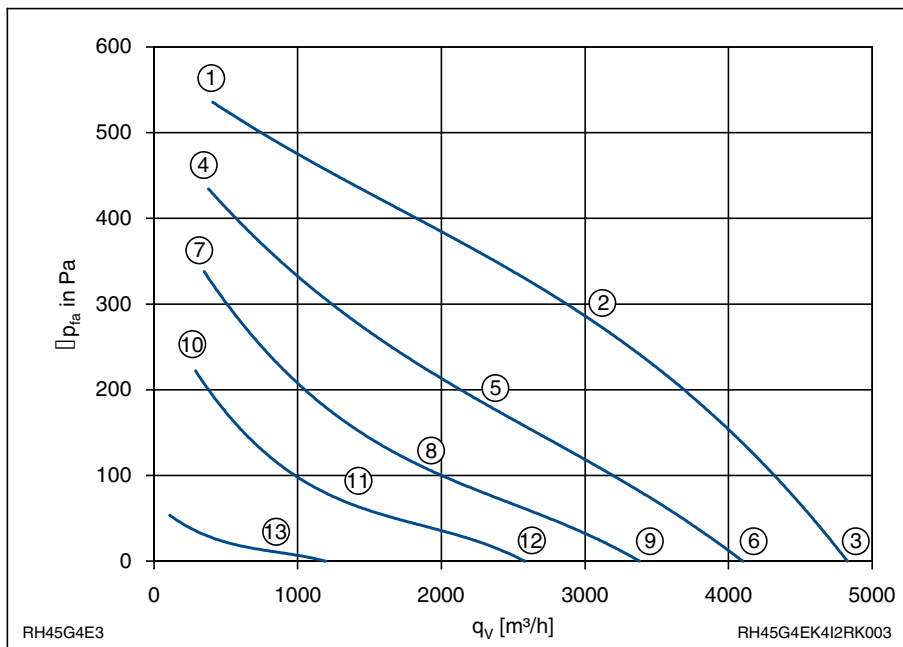
Leistungsdaten Performance data

1~ 230V ±10%
50Hz IP54

Anschlusschaltbild 104XA
Connection diagram

P ₁	0,61	kW
I	2,9	A
n	1270	min ⁻¹
I _A	7,2	A
ΔI	5	%
C _{400V}	10	μF
t _R	65	°C
m	12	kg

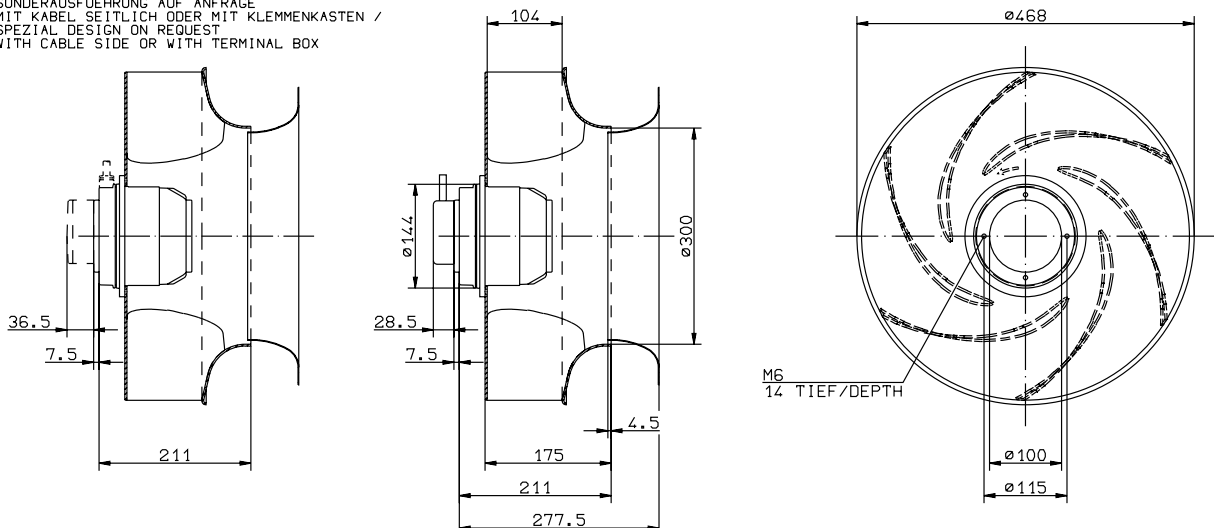
Kennliniendaten Characteristic data



	U V	I A	P ₁ W	n min ⁻¹	L _{WA} dB
①		2,1	400	1380	
②	230	2,9	610	1270	70
③		2,5	520	1320	79
④		2,1	310	1250	
⑤	160	3,0	440	1000	64
⑥		2,7	400	1110	75
⑦		2,2	270	1100	
⑧	130	2,9	340	790	58
⑨		2,7	320	930	71
⑩		2,2	210	890	
⑪	105	2,5	240	610	52
⑫		2,5	240	710	64
⑬	60	1,65	90	300	

$$p_{d2} = 2,1 \cdot 10^{-6} \cdot q_v^2$$

SONDERAUSFUEHRUNG AUF ANFRAGE
MIT KABEL SEITLICH ODER MIT KLEMMKASTEN /
SPEZIAL DESIGN ON REQUEST
WITH CABLE SIDE OR WITH TERMINAL BOX



L-KL-2270/3-D02

Motorlüfterrad einflutrig

Motorized impeller single inlet

RH45G-6DK.4F.2R

Art.Nr. mit Kabelbox
Art.no. with supply cable adapter

113 021



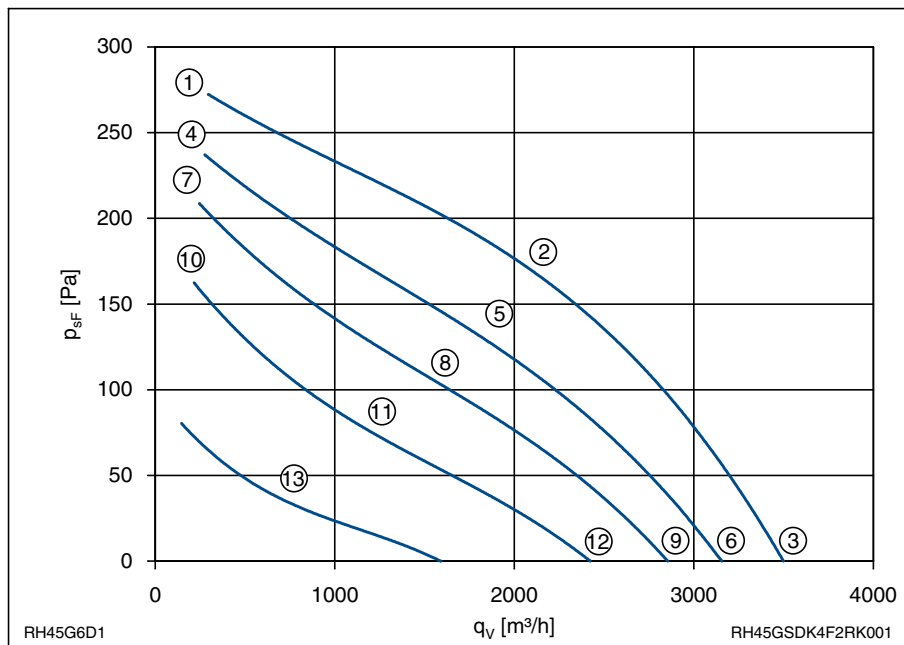
Leistungsdaten Performance data

3~ 400V ±10%
50Hz IP54

Anschlusschaltbild 106XA
Connection diagram

P_1	0,24	kW
I	0,58	A
n	940	min ⁻¹
I_A	2,5	A
ΔI	0	%
t_R	70	°C
m	10	kg

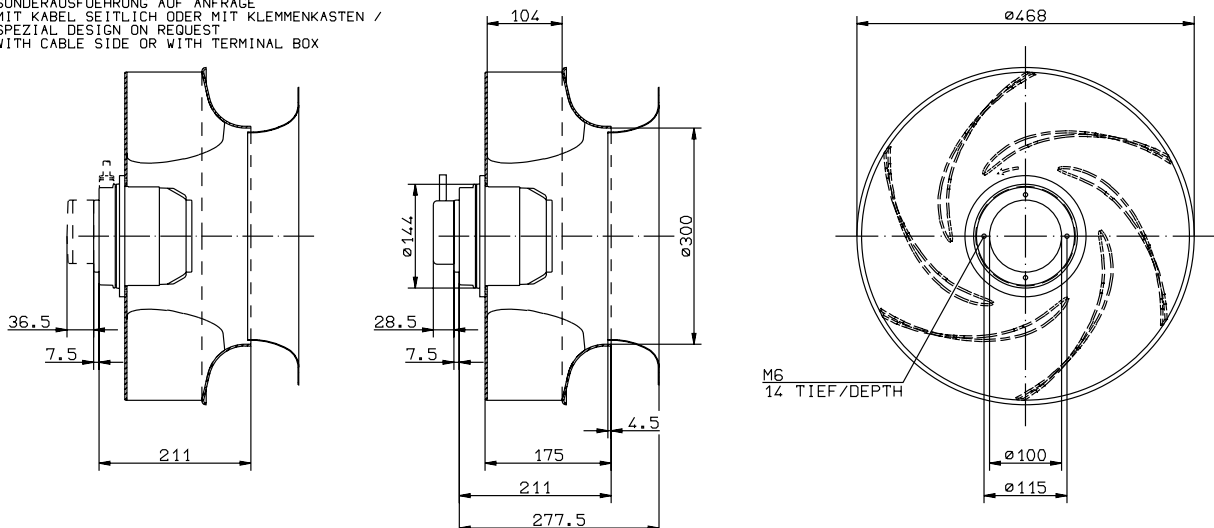
Kennliniendaten Characteristic data



	U	I	P ₁	n	L _{WA}
	V	A	W	min ⁻¹	dB
①		0,53	160	970	
②	400	0,58	240	940	62
③		0,56	200	950	71
④		0,40	110	900	
⑤	230	0,55	180	820	60
⑥		0,45	150	860	68
⑦		0,40	100	840	
⑧	180	0,55	150	730	56
⑨		0,50	130	780	66
⑩		0,40	80	750	
⑪	140	0,50	110	600	53
⑫		0,50	100	660	63
⑬	90	0,40	60	390	

$$p_{d2} = 2,1 \cdot 10^{-6} \cdot q_v^2$$

SONDERAUSFUEHRUNG AUF ANFRAGE
MIT KABEL SEITLICH ODER MIT KLEMMKASTEN /
SPEZIAL DESIGN ON REQUEST
WITH CABLE SIDE OR WITH TERMINAL BOX



Motorlüfterrad einflutig

Motorized impeller single inlet

RH45G-6EK.4F.2R



Art.Nr. mit Kabelbox
Art.no. with supply cable adapter

113 022

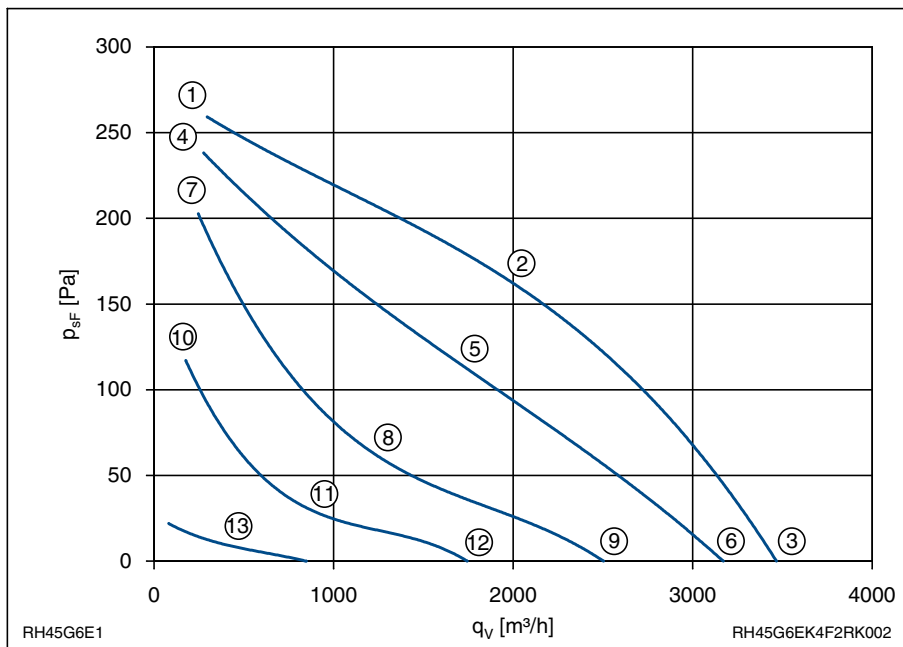
Leistungsdaten Performance data

1~ 230V ±10%
50Hz IP54

Anschlusschaltbild 104XA
Connection diagram

P ₁	0,26	kW
I	1,1	A
n	910	min ⁻¹
I _A	2,4	A
ΔI	0	%
C _{400V}	10	μF
t _R	70	°C
m	10	kg

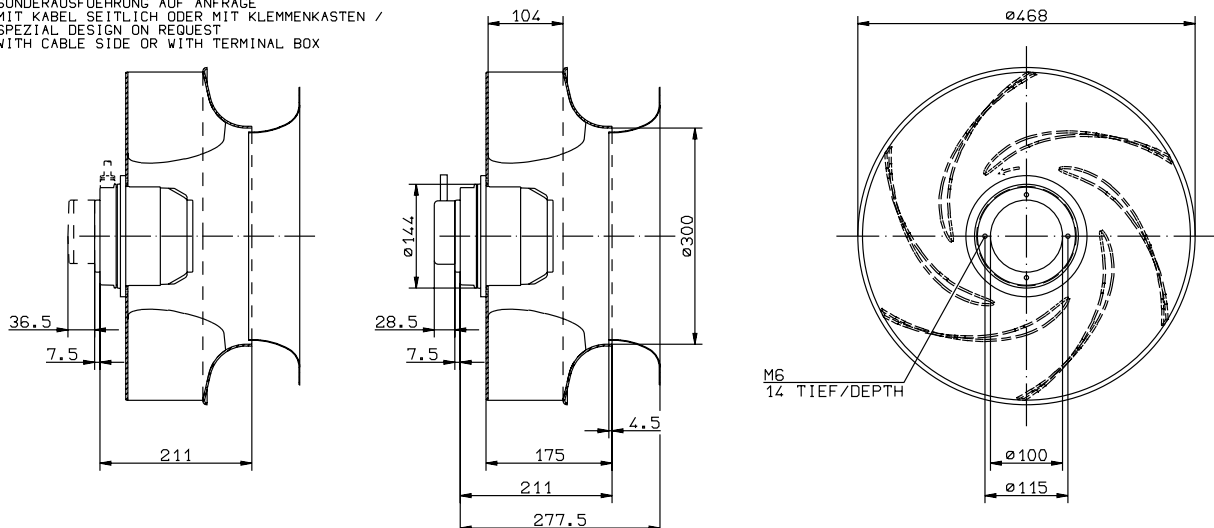
Kennliniendaten Characteristic data



	U	I	P ₁	n	L _{WA}
	V	A	W	min ⁻¹	dB
①		0,90	200	950	
②	230	1,1	260	920	64
③		1,0	230	930	71
④		0,80	130	910	
⑤	160	1,1	180	770	60
⑥		1,0	160	850	68
⑦		0,80	110	840	
⑧	130	1,0	130	570	53
⑨		0,95	120	680	63
⑩		0,80	80	640	
⑪	105	0,90	80	400	
⑫		0,90	80	490	
⑬	60	0,50	30	210	

$$p_{d2} = 2,1 \cdot 10^{-6} \cdot q_v^2$$

SONDERAUSFUEHRUNG AUF ANFRAGE
MIT KABEL SEITLICH ODER MIT KLEMMENKASTEN /
SPEZIAL DESIGN ON REQUEST
WITH CABLE SIDE OR WITH TERMINAL BOX



Motorlüfterrad einflutrig

Motorized impeller single inlet

RH45G-4DK.4I.1R



Art.Nr. mit Kabelbox
Art.no. with supply cable adapter

113 023

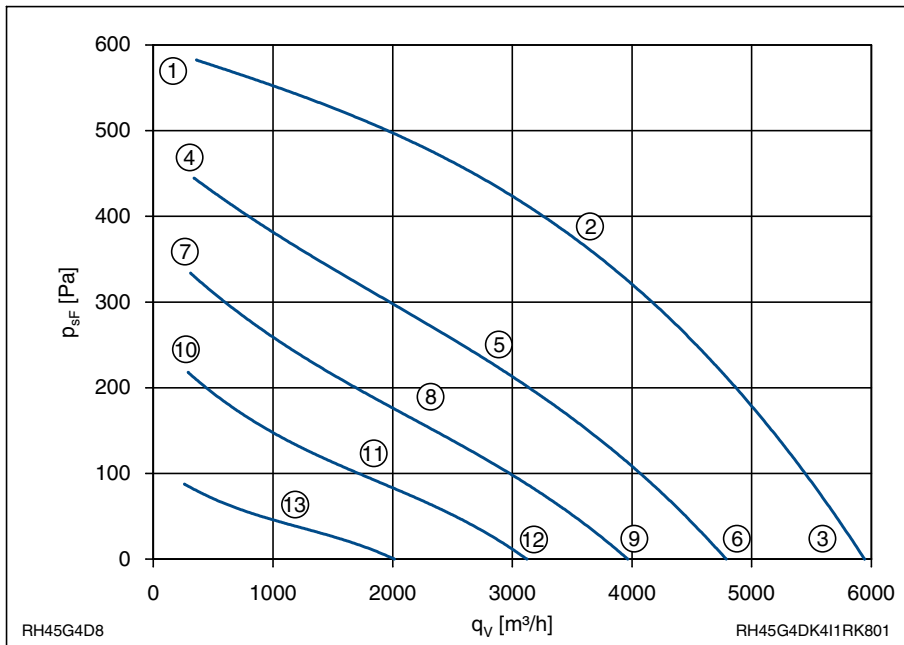
Leistungsdaten Performance data

3~ 400V ±10%
50Hz IP54

Anschlusschaltbild 106XA
Connection diagram

P_1	0,84	kW
I	1,6	A
n	1360	min ⁻¹
I_A	6,3	A
ΔI	15	%
t_R	40	°C
m	12	kg

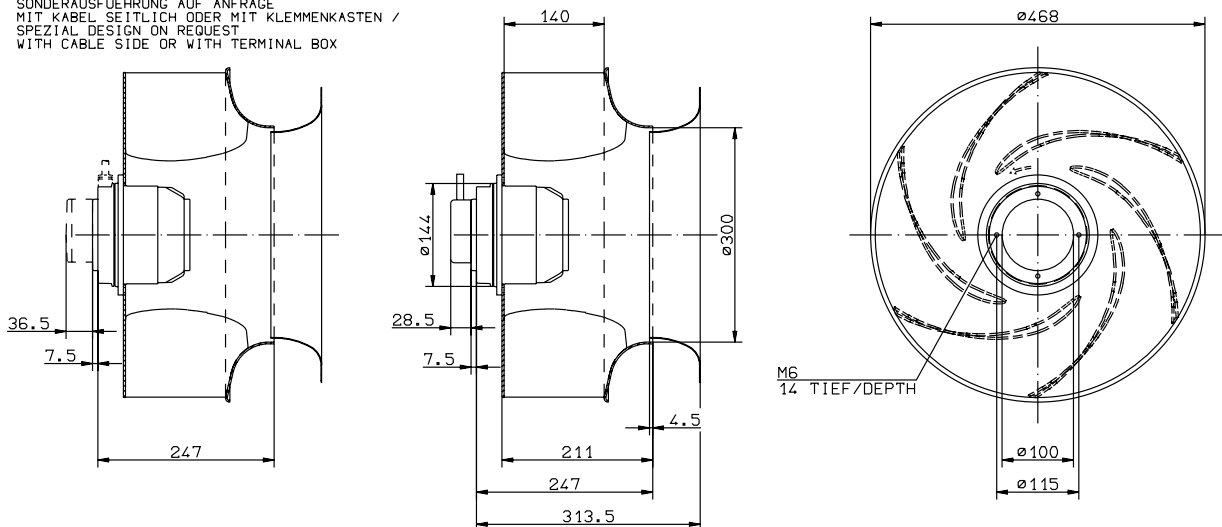
Kennliniendaten Characteristic data



	U	I	P ₁	n	L _{WA}
	V	A	W	min ⁻¹	dB
①		1,2	490	1430	
②	400	1,6	840	1360	72
③		1,55	770	1370	80
④		1,2	400	1480	
⑤	230	1,8	600	1070	66
⑥		1,7	560	1100	74
⑦		1,25	330	1130	
⑧	180	1,65	440	870	60
⑨		1,6	430	910	69
⑩		1,25	260	940	
⑪	140	1,45	300	680	
⑫		1,45	290	720	
⑬	90	1,05	140	440	

$$p_{d2} = 1,15 \cdot 10^{-6} \cdot q_v^2$$

SONDERAUSFUEHRUNG AUF ANFRAGE
MIT KABEL SEITLICH ODER MIT KLEMMENKASTEN /
SPEZIAL DESIGN ON REQUEST
WITH CABLE SIDE OR WITH TERMINAL BOX



Motorlüfterrad einflutrig

Motorized impeller single inlet

RH45G-4EK.4I.1R



Leistungsdaten Performance data

1~ 230V ±10%
50Hz IP54

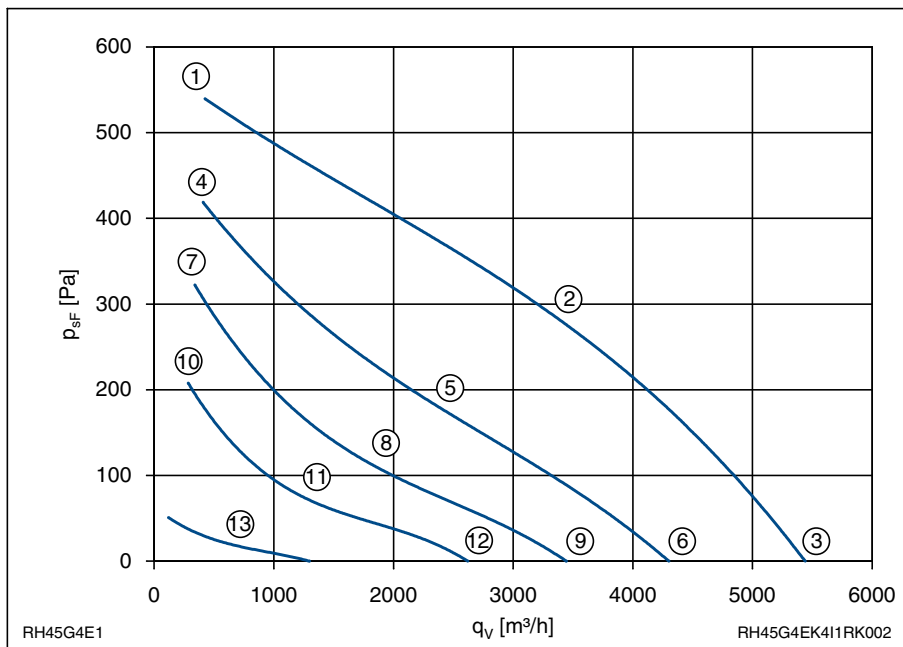
Anschlusschaltbild 104XA
Connection diagram

P_1	0,71	kW
I	3,3	A
n	1230	min ⁻¹
I_A	7,2	A
ΔI	0	%
C_{400V}	12	μF
t_R	65	°C
m	12	kg

Art.Nr. mit Kabelbox
Art.no. with supply cable adapter

113 024

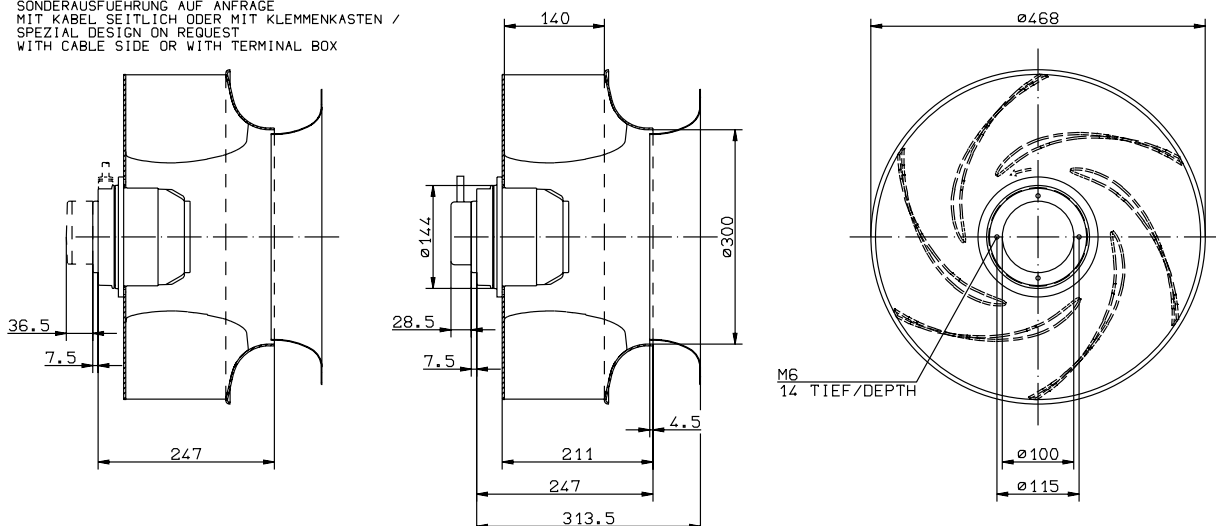
Kennliniendaten Characteristic data



	U	I	P ₁	n	L _{WA}
	V	A	W	min ⁻¹	dB
①		2,2	470	1360	
②	230	3,3	710	1230	70
③		3,0	660	1260	78
④		2,3	360	1200	
⑤	160	3,2	490	930	62
⑥		3,1	470	1000	72
⑦		2,3	290	1050	
⑧	130	3,0	360	730	55
⑨		2,9	350	790	65
⑩		2,3	220	840	
⑪	105	2,6	250	580	
⑫		2,5	250	600	
⑬	60	1,6	90	300	

$$p_{d2} = 1,15 \cdot 10^{-6} \cdot q_v^2$$

SONDERAUSFUEHRUNG AUF ANFRAGE
MIT KABEL SEITLICH ODER MIT KLEMMENKASTEN /
SPEZIAL DESIGN ON REQUEST
WITH CABLE SIDE OR WITH TERMINAL BOX



L-KL-2270/4-D02

Motorlüfterrad einflutrig

Motorized impeller single inlet

RH45G-6DK.4F.1R

Art.Nr. mit Kabelbox
Art.no. with supply cable adapter

113 025



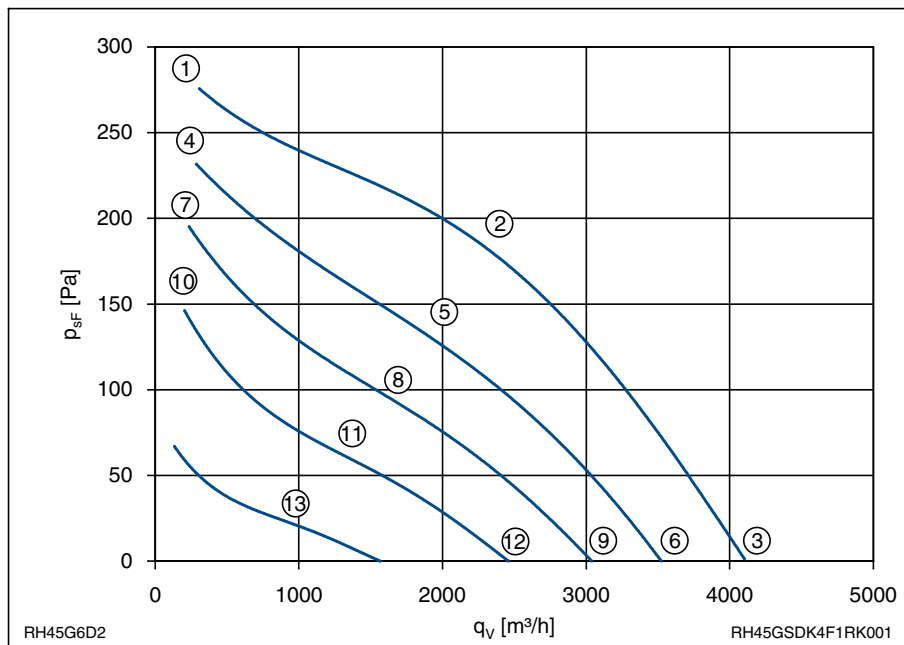
Leistungsdaten Performance data

3~ 400V ±10%
50Hz IP54

Anschlusschaltbild 106XA
Connection diagram

P ₁	0,27	kW
I	0,60	A
n	920	min ⁻¹
I _A	2,5	A
ΔI	0	%
t _R	70	°C
m	11	kg

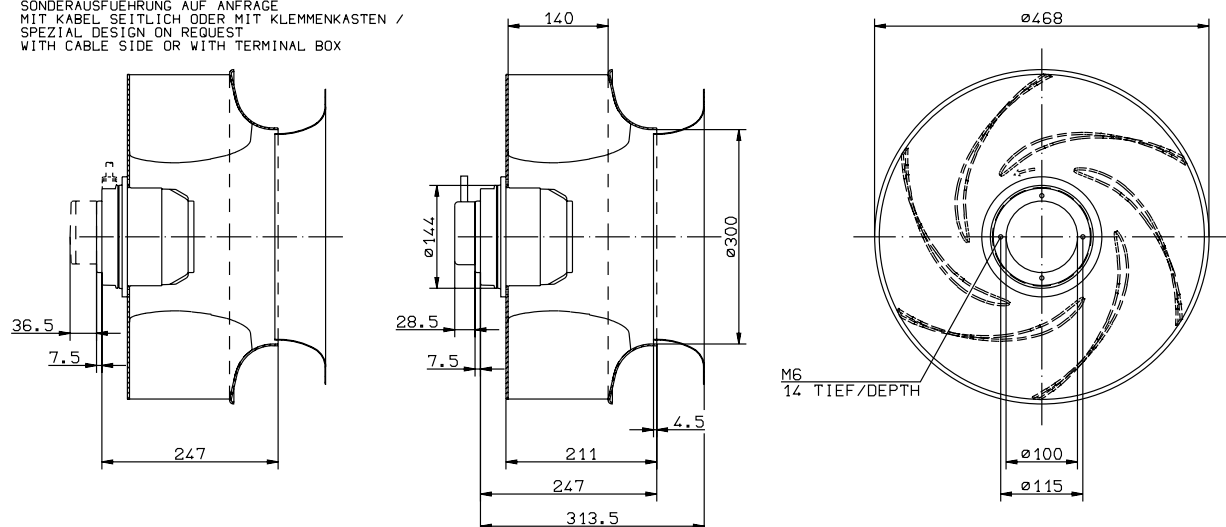
Kennliniendaten Characteristic data



	U V	I A	P ₁ W	n min ⁻¹	L _{WA} dB
①		0,50	170	960	
②	400	0,60	270	920	62
③		0,55	240	930	71
④		0,40	130	880	
⑤	230	0,60	200	770	59
⑥		0,55	180	800	67
⑦		0,40	110	810	
⑧	180	0,60	160	660	56
⑨		0,55	150	700	64
⑩		0,45	90	700	
⑪	140	0,55	110	530	53
⑫		0,55	110	560	60
⑬	90	0,40	55	350	

$$p_{d2} = 1,15 \cdot 10^{-6} \cdot q_v^2$$

SONDERAUSFUEHRUNG AUF ANFRAGE
MIT KABEL SEITLICH ODER MIT KLEMMENKASTEN /
SPEZIAL DESIGN ON REQUEST
WITH CABLE SIDE OR WITH TERMINAL BOX



Motorlüfterrad einflutrig

Motorized impeller single inlet

RH45G-6EK.4F.1R



Art.Nr. mit Kabelbox
Art.no. with supply cable adater

113 026

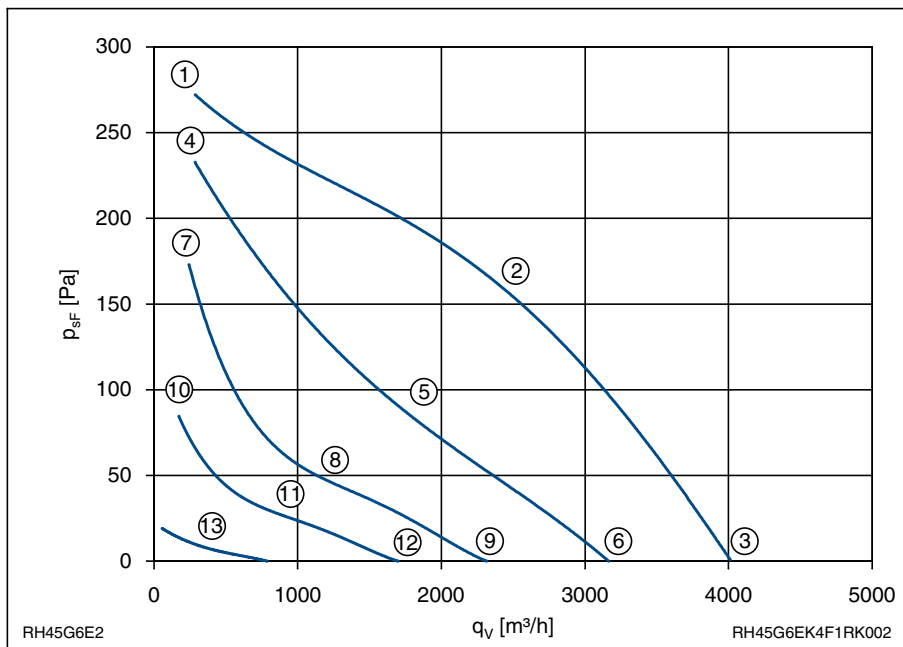
Leistungsdaten Performance data

1~ 230V ±10%
50Hz IP54

Anschlusschaltbild 104XA
Connection diagram

P ₁	0,29	kW
I	1,25	A
n	890	min ⁻¹
I _A	2,5	A
ΔI	0	%
C _{400V}	10	μF
t _R	70	°C
m	11	kg

Kennliniendaten Characteristic data



	U	I	P ₁	n	L _{WA}
	V	A	W	min ⁻¹	dB
①		0,95	220	950	
②	230	1,25	290	890	64
③		1,2	260	910	71
④		0,90	150	880	
⑤	160	1,25	190	660	60
⑥		1,15	180	730	65
⑦		0,90	120	760	
⑧	130	1,1	130	470	57
⑨		1,05	130	540	60
⑩		0,85	80	530	
⑪	105	0,90	90	350	
⑫		0,85	80	400	
⑬	60	0,50	30	180	

$$p_{d2} = 1,15 \cdot 10^{-6} \cdot q_v^2$$

SONDERAUSFUEHRUNG AUF ANFRAGE
MIT KABEL SEITLICH ODER MIT KLEMMENKASTEN /
SPEZIAL DESIGN ON REQUEST
WITH CABLE SIDE OR WITH TERMINAL BOX

