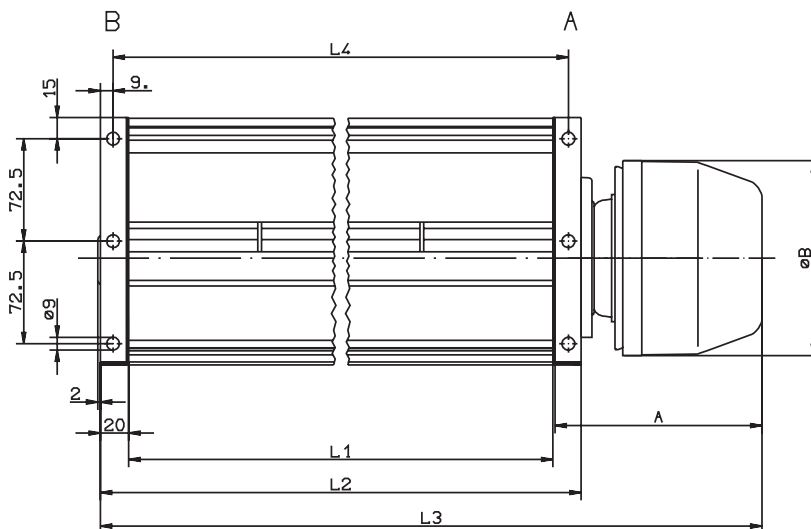
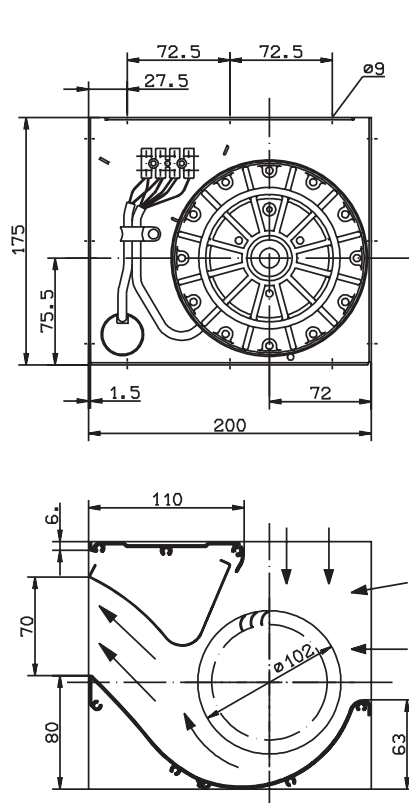


Querstromventilator mit Kapillarkeilzunge Crossflow fan with perforated guide vane

QK 10


Einphasen / *Single phase*
Drehstrom / *Three phase*

Abmessungen Dimensions



KL. 1687

A + B Motoranbauseite *Motor mounting side*

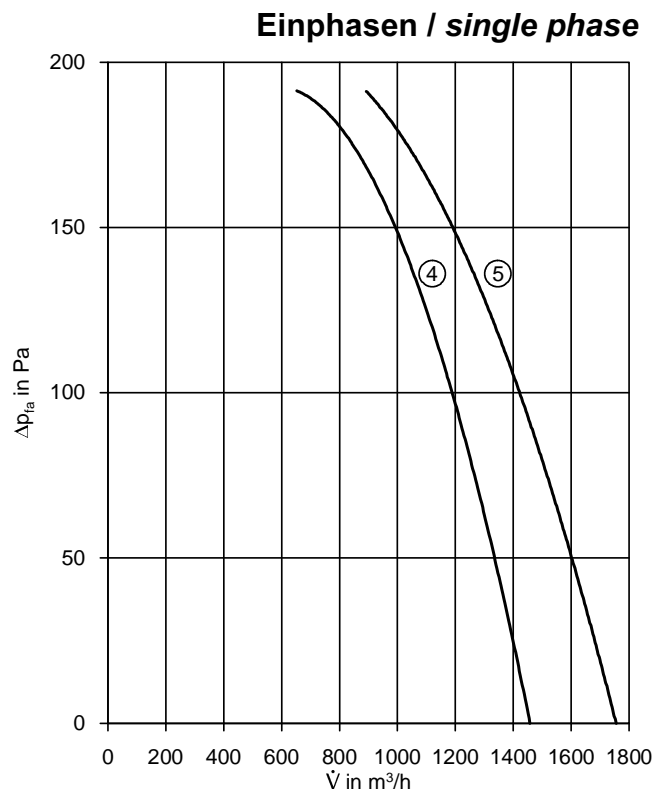
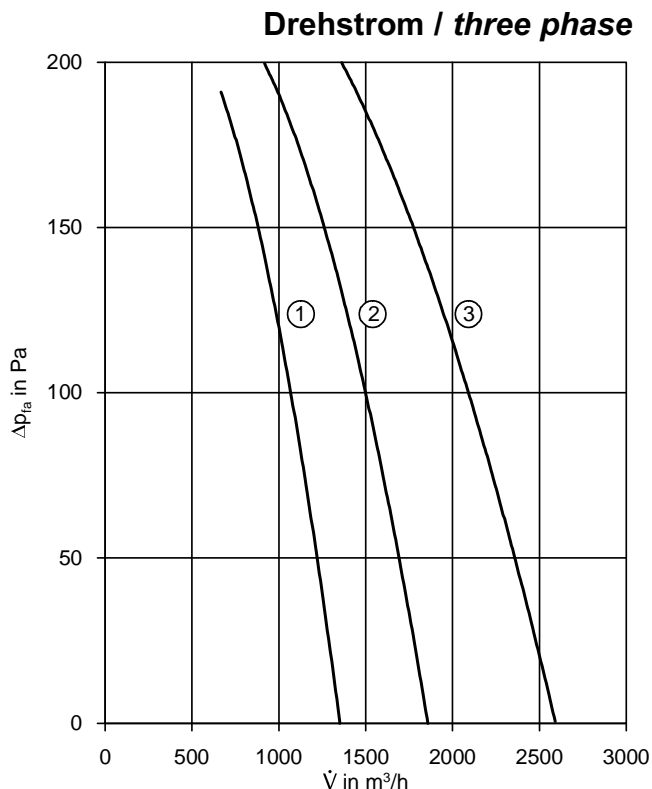
Ventilator-Typ <i>fan type</i>	Artikel-Nr. <i>article no.</i>	A	øB	L ₁	L ₂	L ₃	L ₄		Motor-Typ <i>motor type</i>
QK10A-2DM.38.FE	110177	126	138	380	420	528	402	7,5	92-30-2
QK10A-2DM.38.FK	110178	146	138	380	420	548	402	8,0	92-50-2
QK10A-2DM.48.FK	210917	146	138	480	520	648	502	10,0	92-50-2
QK10A-2DM.68.FK	210991 112167	146	138	680	720	848	702	10,0	92-50-2
QK10A-2EM.38.FK	211010	146	138	380	420	548	402	9,0	92-50-2
QK10A-2EM.48.FK	110179	146	138	480	520	648	502	11,0	92-50-2

Querstromventilator mit Kapillarkeilzunge Crossflow fan with perforated guide vane

QK 10

Einphasen / Single phase
Drehstrom / Three phase

Leistungsdaten Performance data



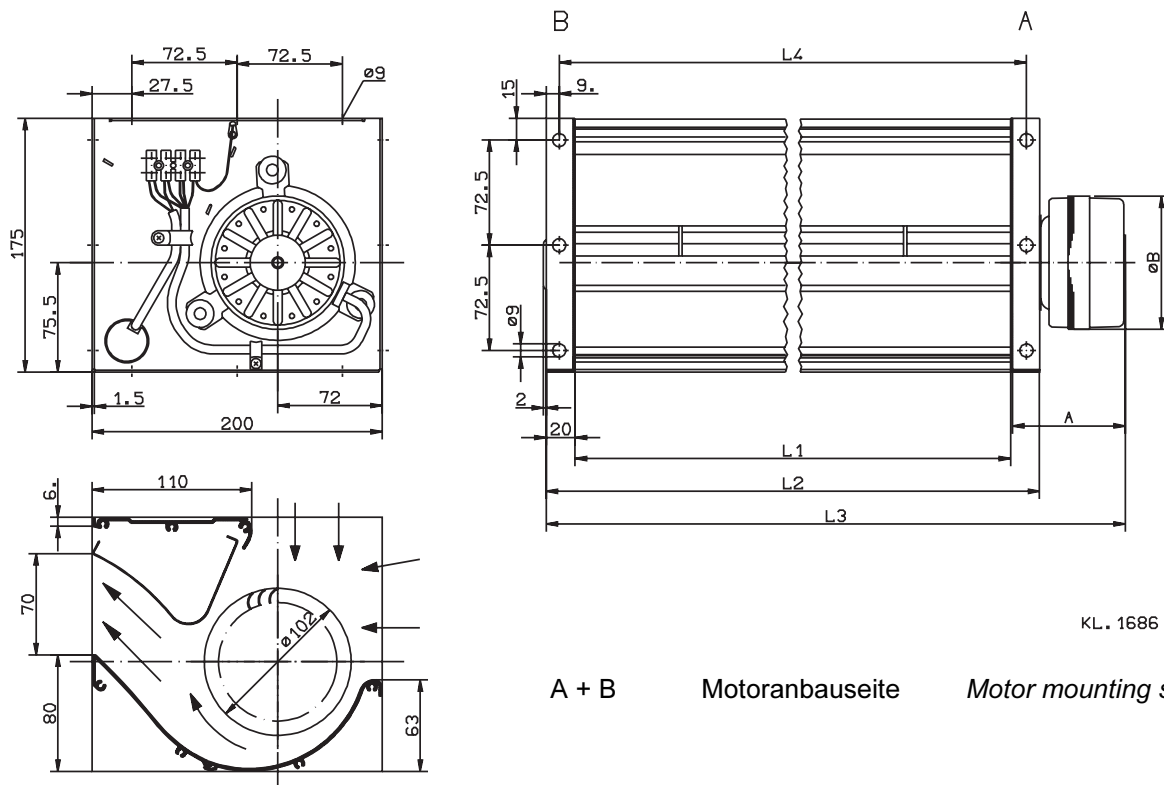
Ventilator-Typ fan type	U V	f Hz	P ₁ W	I A	n min ⁻¹	C μF	\dot{V} m ³ /h	L _{WA} dB (A)	R / P _R Ω / W	Min.pressung min. pressure
QK10A-2DM.38.FE ①	400	50	450	0,85	2500		1360	82		
QK10A-2DM.38.FK		60	610	1,1	3230		1640	88		
QK10A-2DM.48.FK ②	400	50	670	1,25	2730		1880	83		
		60	860	1,6	3000		2060	88		
QK10A-2DM.68.FK ③	400	50	870	1,4	2630		2600	83		70 Pa
		60	620	1,0	2600		1930	83		
QK10A-2EM.38.FK ④	230	50	580	2,5	2710	8	1450	83		50 Pa
		60	680	3,1	2850		1460	87		
QK10A-2EM.48.FK ⑤	230	50	670	2,9	2620	10	1760	83		70 Pa
		60	730	3,2	2810		1930	86		

Querstromventilator mit Kapillarkeilzunge Crossflow fan with perforated guide vane

QK 10


Einphasen / Single phase

Abmessungen Dimensions



KL. 1686

A + B Motoranbauseite Motor mounting side

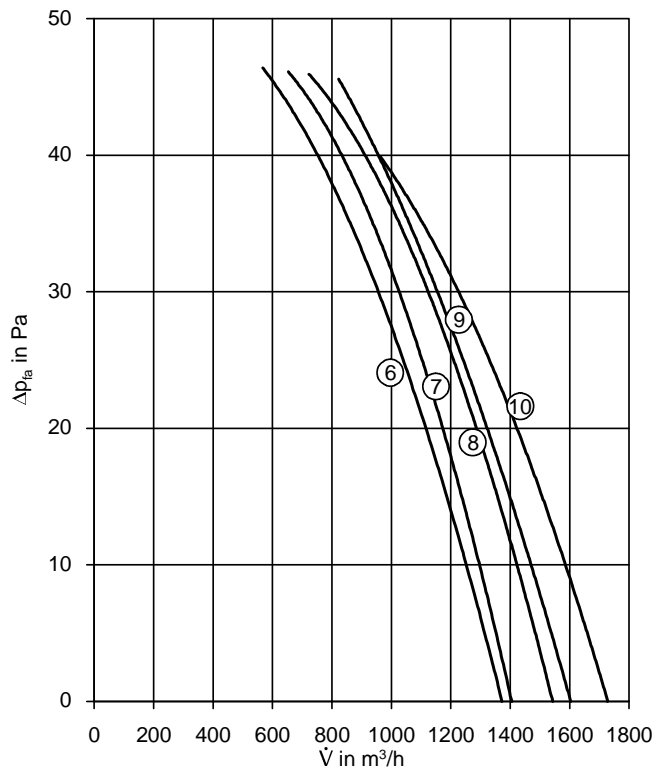
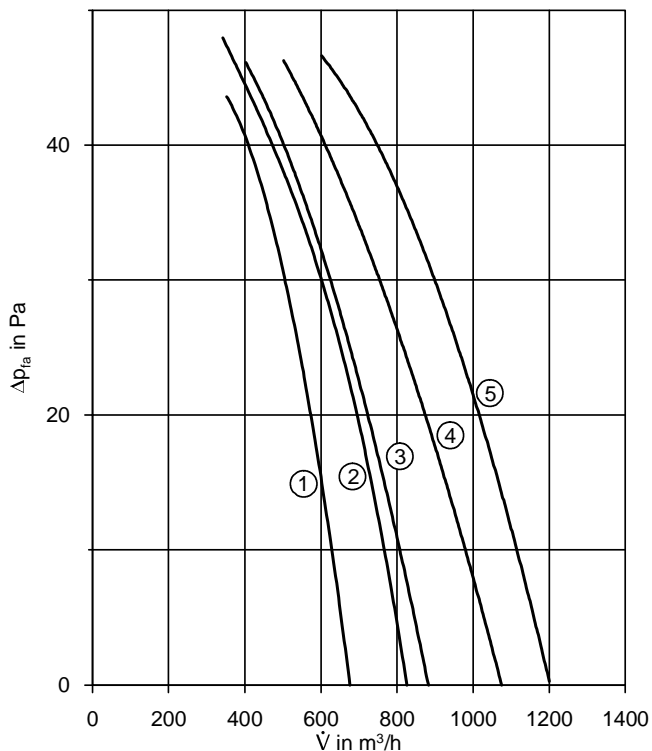
Ventilator-Typ fan type	Artikel-Nr. article no.	A	øB	L ₁	L ₂	L ₃	L ₄		Motor-Typ motor type
QK10A-4EM.38.CD	210958	86	92	380	420	488	402	4,5	68-25-4
QK10A-4EM.48.CD	210843	86	92	480	520	588	502	5,0	68-25-4
QK10A-4EM.48.CF	110180	98	92	480	520	600	502	5,5	68-35-4
QK10A-4EM.68.CD	110081	86	92	680	720	788	702	6,0	68-25-4
QK10A-4EM.68.CF	210949	98	92	680	720	800	702	6,5	68-35-4
QK10A-4EM.78.CF	110014	98	92	780	820	900	802	7,0	68-35-4
QK10A-4EM.78.CH	210800	105	92	780	820	907	802	7,5	68-42-4
QK10A-4EM.98.CF	110130	98	92	980	1020	1100	1002	9,0	68-35-4
QK10A-4EM.98.CH	110057	105	92	980	1020	1107	1002	9,5	68-42-4

Querstromventilator mit Kapillarkeilzunge Crossflow fan with perforated guide vane

QK 10

Einphasen / Single phase

Leistungsdaten Performance data



Ventilator-Typ fan type	U V	f Hz	P ₁ W	I A	n min ⁻¹	C μF	Ḃ m ³ /h	L _{WA} dB (A)	R / P _R Ω / W	Min.pressung min. pressure
QK10A-4EM.38.CD ①	230	50 60	70 90	0,36 0,4	1260 1310	2	680 700	63 68	1200/40	
QK10A-4EM.48.CD ②	230	50 60	80 90	0,35 0,45	1140 1230	2	820 890	62 66	1200/40	
QK10A-4EM.48.CF ③	230	50 60	100 140	0,45 0,61	1330 1510	3	890 1010	63 68	750/40	
QK10A-4EM.68.CD ④	230	50 60	80 90	0,36 0,41	1040 1060	2	1040 1060	64 66	1200/40	
QK10A-4EM.68.CF ⑤	230	50 60	120 150	0,5 0,64	1270 1370	3	1190 1290	65 69	750/40	
QK10A-4EM.78.CF ⑥	230	50 60	120 150	0,52 0,63	1250 1310	3	1360 1420	64 68	750/40	
QK10A-4EM.78.CH ⑦	230	50 60	130 180	0,6 0,82	1280 1350	4	1400 1480	64 67	300/80	
QK10A-4EM.98.CF ⑧	230	50 60	130 150	0,54 0,64	1210 1230	3	1540 1570	65 66	750/40	
QK10A-4EM.98.CH ⑨	230	50 60	140 170	0,63 0,8	1210 1260	4	1600 1670	65 68	300/80	