

FE2owlet

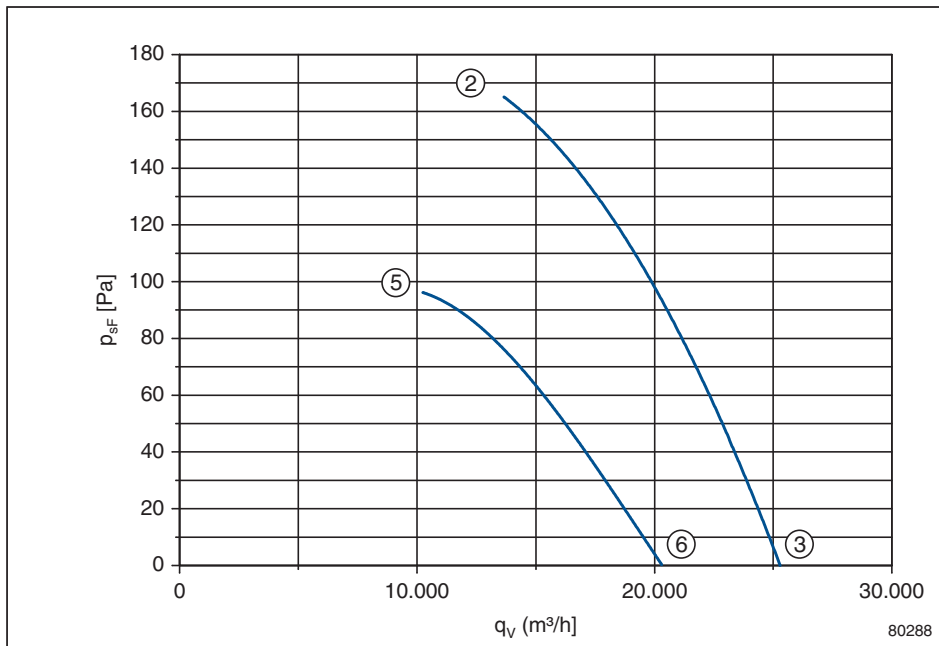
FN080-SD_.6N.V7

Leistungsdaten Performance data

3~ 400V ±10% Δ/Y 50Hz

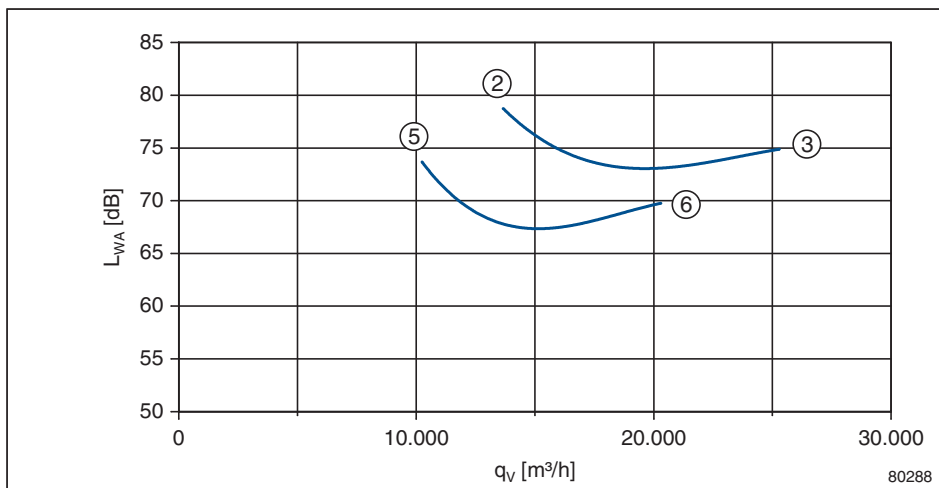
P_1	1,8/1,15	kW
I	3,80/2,20	A
n	890/690	min ⁻¹
I_A	11/3,7	A
Δt	5	%
t_R	65	°C

Kennliniendaten Characteristic data



	U V	I A	P ₁ W	n min ⁻¹
②	400	3,80	1800	890
③	Δ	3,60	1530	920
⑤	400	2,20	1150	690
⑥	Y	2,00	1050	740

$$p_{d2} = 1,86 \cdot 10^{-7} \cdot q_v^2$$



gemessen in Volldüse ohne Berührschutz in Einbauart A nach ISO 5801
measured in full bell mouth without guard grille in installation type A according to ISO 5801

Maßblatt / Dimension sheet

Typ Type	Artikel-Nr. Article no.	Bauform Design	Luftförderrichtung Airflow direction	Gewicht Weight	Anschlusschaltbild Connection diagram	Maßblatt Dimension sheet	Seite Page
FN080-SDA.6N.V7	138 298	A	V	29 kg	108XA	L-KL-2600	88
FN080-SDS.6N.V7	138 756	S (M)*	V	36 kg	108XA	L-KL-2601	89
FN080-SDS.6N.V7	138 757	S (R)*	V	37 kg	108XA	L-KL-2601	89
FN080-SDQ.6N.V7	138 292	Q (M)*	V	51 kg	108XA	L-KL-2602	90
FN080-SDQ.6N.V7	138 758	Q (R)*	V	51 kg	108XA	L-KL-2602	90

* (M) Maschinengitter / mesh grille (R) Ringgitter / ring grille

FE2owlet

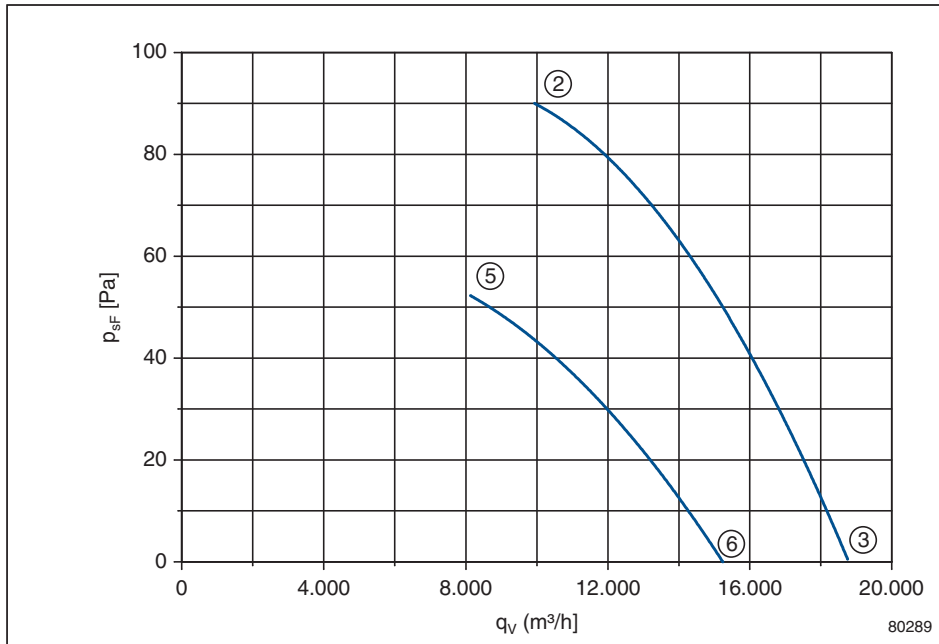
FN080-AD_.6N.V7

Leistungsdaten Performance data

3~ 400V ±10% Δ/Y 50Hz

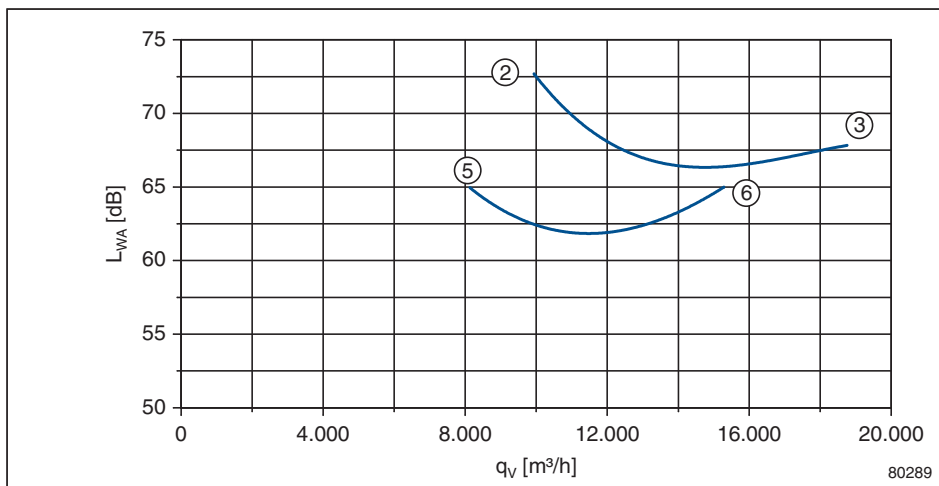
P_1	0,80/0,49	kW
I	1,95/1,0	A
n	670/510	min ⁻¹
I_A	6,0/2,0	A
ΔI	0	%
t_R	70	°C

Kennliniendaten Characteristic data



	U V	I A	P ₁ W	n min ⁻¹
②	400	1,95	800	670
③	Δ	1,90	700	690
⑤	400	1,00	490	510
⑥	Y	0,95	460	560

$$p_{d2} = 1,86 \cdot 10^{-7} \cdot q_v^2$$



gemessen in Volldüse ohne Berührschutz in Einbauart A nach ISO 5801
measured in full bell mouth without guard grille in installation type A according to ISO 5801

Maßblatt / Dimension sheet

Typ Type	Artikel-Nr. Article no.	Bauform Design	Luftförderrichtung Airflow direction	Gewicht Weight	Anschlussschaltbild Connection diagram	Maßblatt Dimension sheet	Seite Page
FN080-ADA.6N.V7	138 299	A	V	29 kg	108XA	L-KL-2600	88
FN080-ADS.6N.V7	138 772	S (M)*	V	36 kg	108XA	L-KL-2601	89
FN080-ADS.6N.V7	138 763	S (R)*	V	37 kg	108XA	L-KL-2601	89
FN080-ADQ.6N.V7	138 293	Q (M)*	V	51 kg	108XA	L-KL-2602	90
FN080-ADQ.6N.V7	138 764	Q (R)*	V	51 kg	108XA	L-KL-2602	90

* (M) Maschinengitter / mesh grille (R) Ringgitter / ring grille

FE2owlet

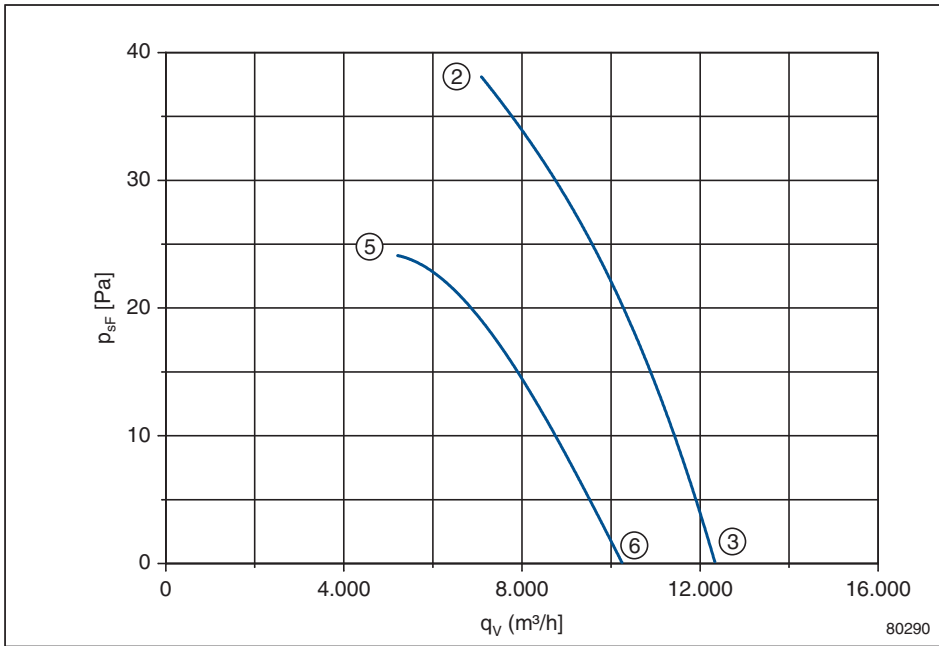
FN080-ND_.6F.V7

Leistungsdaten Performance data

3~ 400V ±10% Δ/Y 50Hz

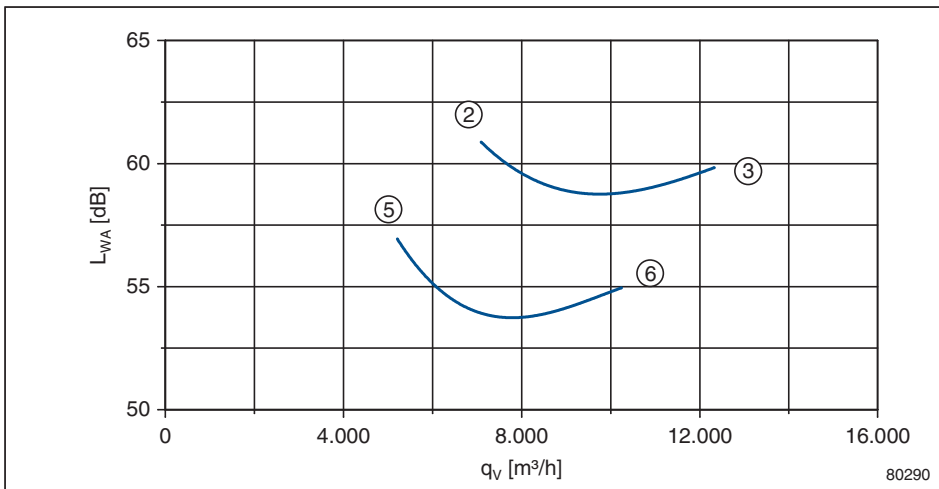
P ₁	0,33/0,18	kW
I	0,90/0,40	A
n	440/350	min ⁻¹
I _A	1,6/0,5	A
ΔI	0	%
t _R	70	°C

Kennliniendaten Characteristic data



	U V	I A	P ₁ W	n min ⁻¹
②	400	0,90	330	440
③	Δ	0,87	310	450
⑤	400	0,40	180	350
⑥	Y	0,37	170	380

$$p_{d2} = 1,86 \cdot 10^{-7} \cdot q_v^2$$



gemessen in Voldüse ohne
Berührschutz in Einbauart A
nach ISO 5801
measured in full bell mouth without
guard grille in installation type A
according to ISO 5801

Maßblatt / Dimension sheet

Typ Type	Artikel-Nr. Article no.	Bauform Design	Luftförderrichtung Airflow direction	Gewicht Weight	Anschlussschaltbild Connection diagram	Maßblatt Dimension sheet	Seite Page
FN080-NDA.6F.V7	138 300	A	V	21 kg	108XA	L-KL-2600	88
FN080-NDS.6F.V7	138 766	S (R)*	V	29 kg	108XA	L-KL-2601	89
8717 FN080-NDQ.6F.V7	138 294	Q (R)*	V	43 kg	108XA	L-KL-2602	90

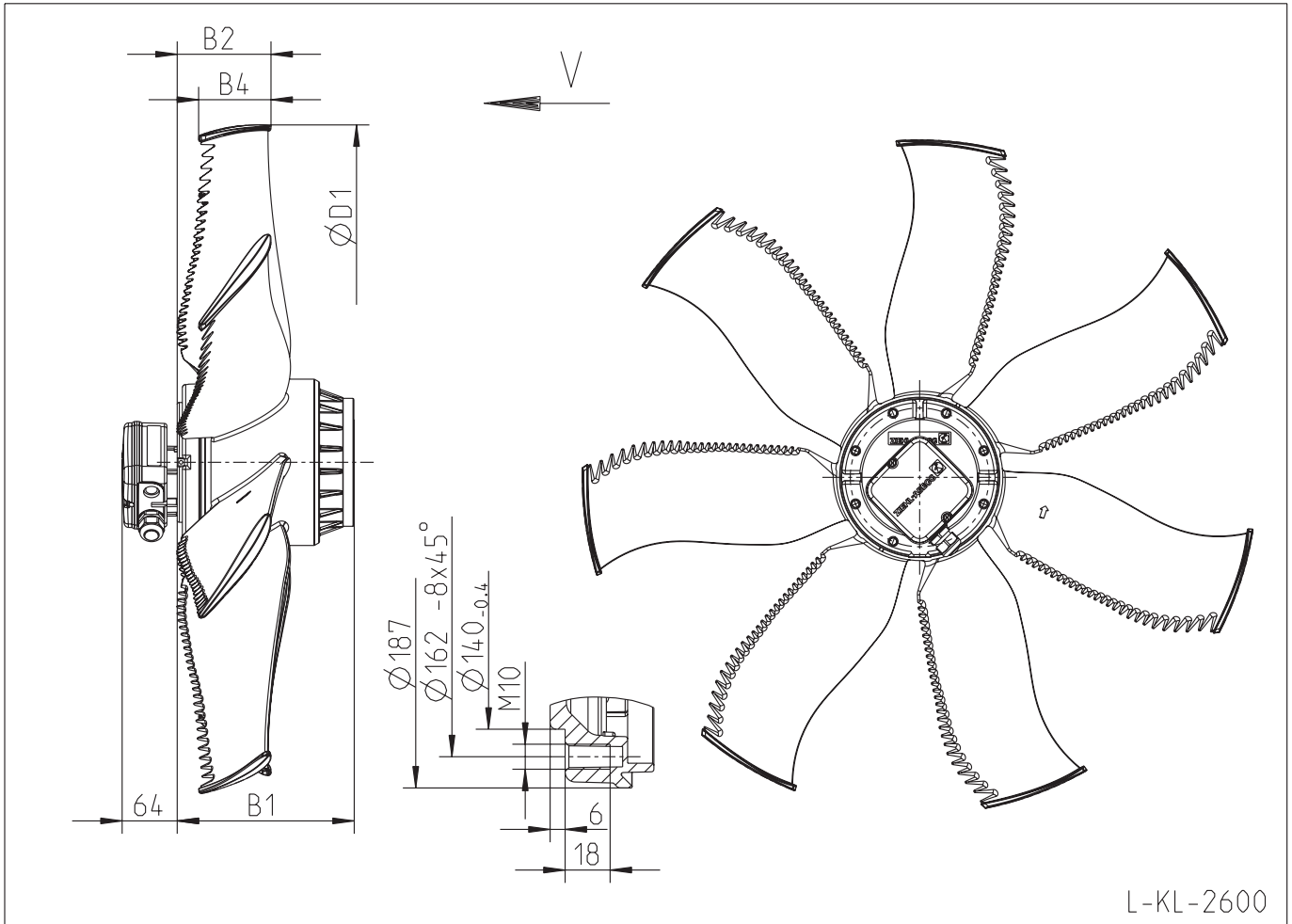
* (R) Ringgitter / ring grille

FE2owlet

FN080-DA.6.V7

Luffförrichtung <i>Airflow direction</i>	V
Bauform <i>Design</i>	A
Flügelmaterial <i>Material of impeller</i>	Aluminium <i>Aluminium</i>

**FN
080**



L-KL-2600

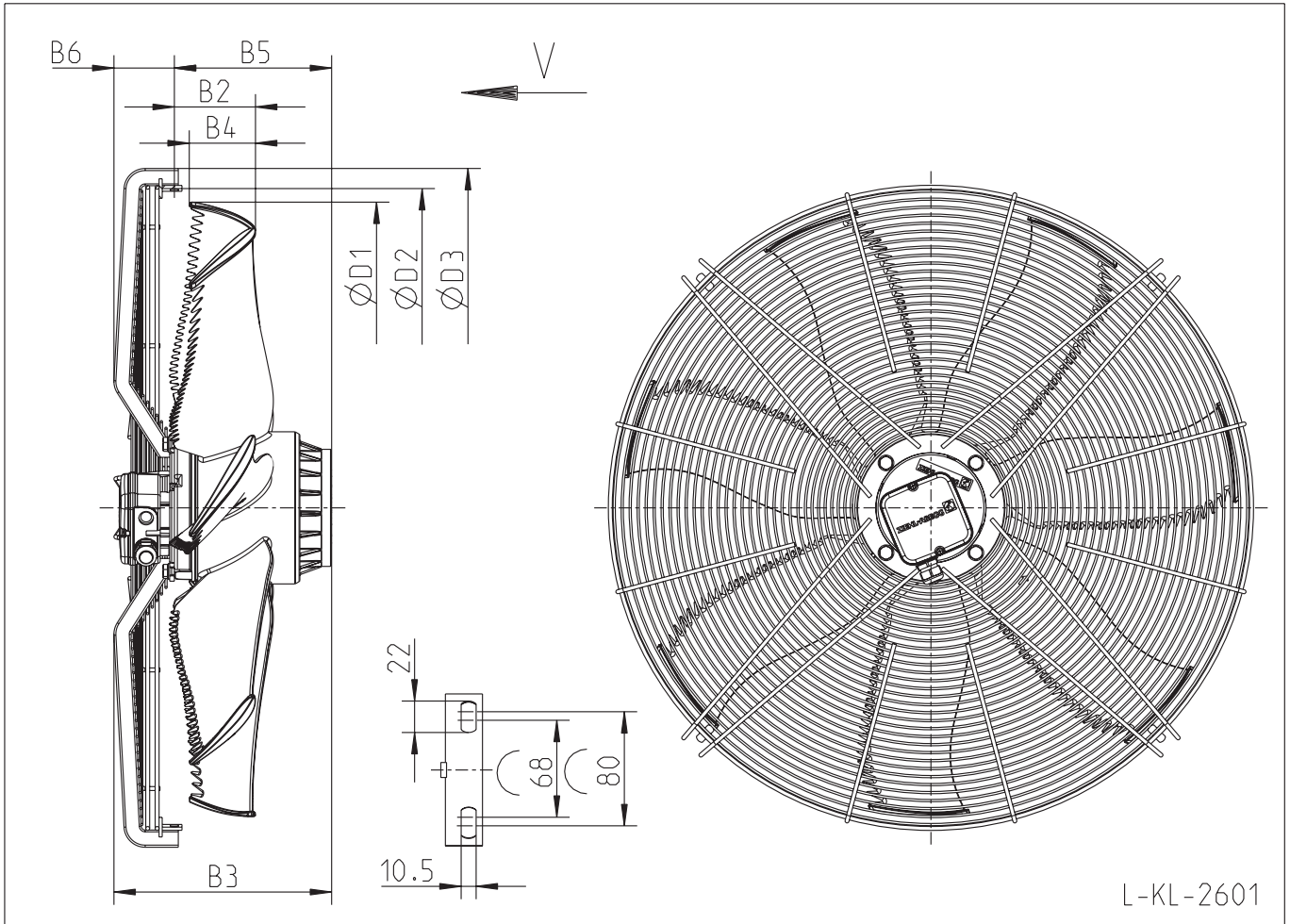
L-KL-2600

Typ <i>Type</i>	Artikel-Nr. <i>Article no.</i>	B1	B2	B4	D1
FN080-SDA.6N.V7	138 298	207	109	84,5	788
FN080-ADA.6N.V7	138 299	207	109	84,5	788
FN080-NDA.6F.V7	138 300	157	109	84,5	788

FE2owlet

FN080- DS.6 .V7

Luffförrichtung <i>Airflow direction</i>	V
Bauform <i>Design</i>	S
Flügelmaterial <i>Material of impeller</i>	Aluminium <i>Aluminium</i>



**FN
080**

L-KL-2601

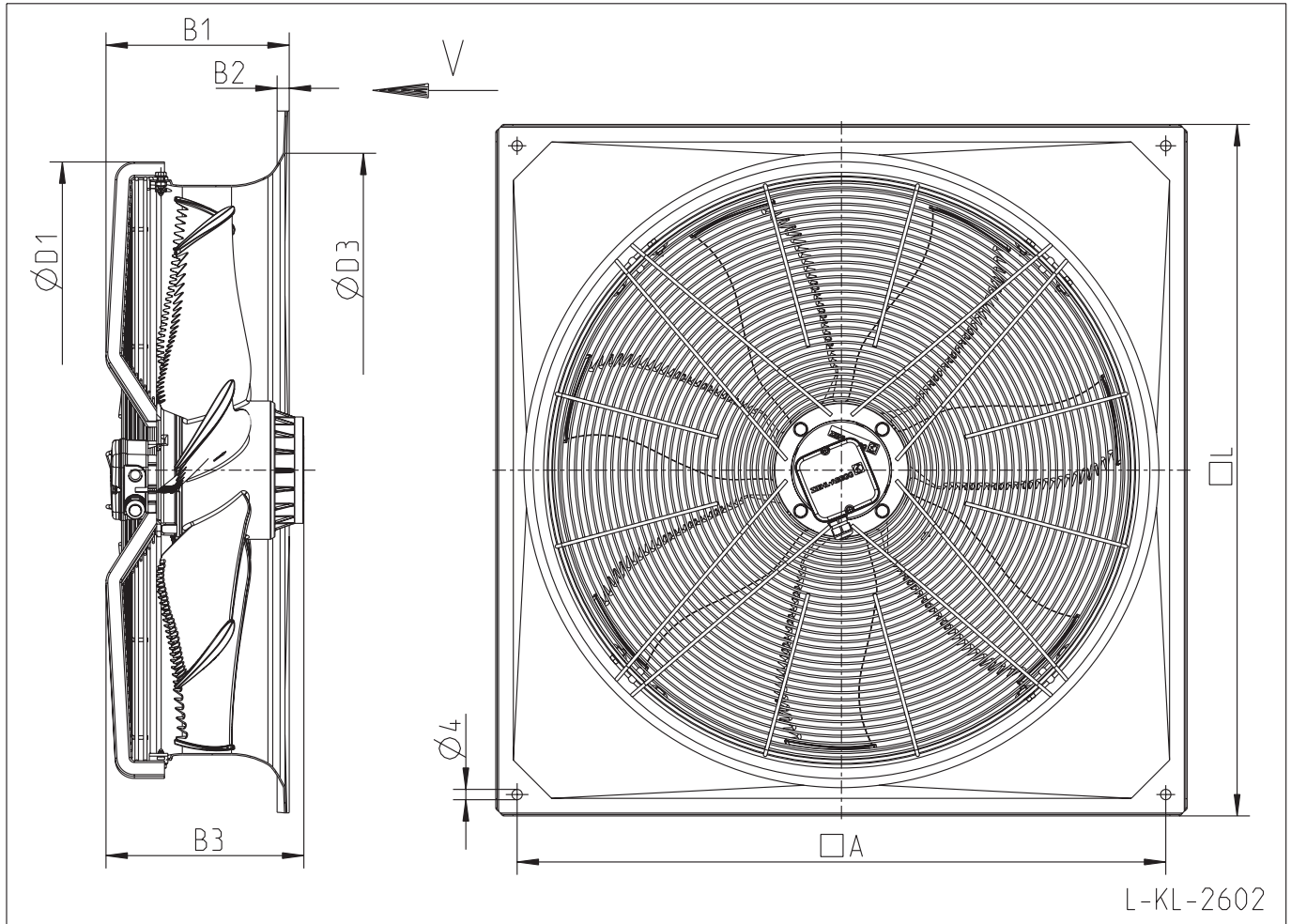
Typ <i>Type</i>	Artikel-Nr. <i>Article no.</i>	B2	B3	B4	B5	B6	D1	D2	D3
FN080-SDS.6N.V7	138 756 (M)*	105	295	85	202	93	788	814	885
FN080-SDS.6N.V7	138 757 (R)*	103	277	85	200	77	788	814	866
FN080-ADS.6N.V7	138 772 (M)*	105	295	85	202	93	788	814	885
FN080-ADS.6N.V7	138 763 (R)*	103	277	85	200	77	788	814	866
FN080-NDS.6F.V7	138 766 (R)*	103	227	85	150	77	788	814	866

* (M) Maschengitter / *mesh grille* (R) Ringgitter / *ring grille*

FE2owlet

FN080- _ DQ.6 _V7

Luffförrichtung <i>Airflow direction</i>	V
Bauform <i>Design</i>	Q
Flügelmaterial <i>Material of impeller</i>	Aluminium <i>Aluminium</i>



**FN
080**

L-KL-2602

Typ <i>Type</i>	Artikel-Nr. <i>Article no.</i>	B1	B2	B3	D1	D3	D4	A	L
FN080-SDQ.6N.V7	138 292 (M)*	273	17	295	885	890	14,5	910	970
FN080-SDQ.6N.V7	138 758 (R)*	257	17	277	866	890	14,5	910	970
FN080-ADQ.6N.V7	138 293 (M)*	273	17	295	885	890	14,5	910	970
FN080-ADQ.6N.V7	138 764 (R)*	257	17	277	866	890	14,5	910	970
FN080-NDQ.6F.V7	138 294 (R)*	257	17	227	866	890	14,5	910	970

* (M) Maschengitter / mesh grille (R) Ringgitter / ring grille

FE2owlet

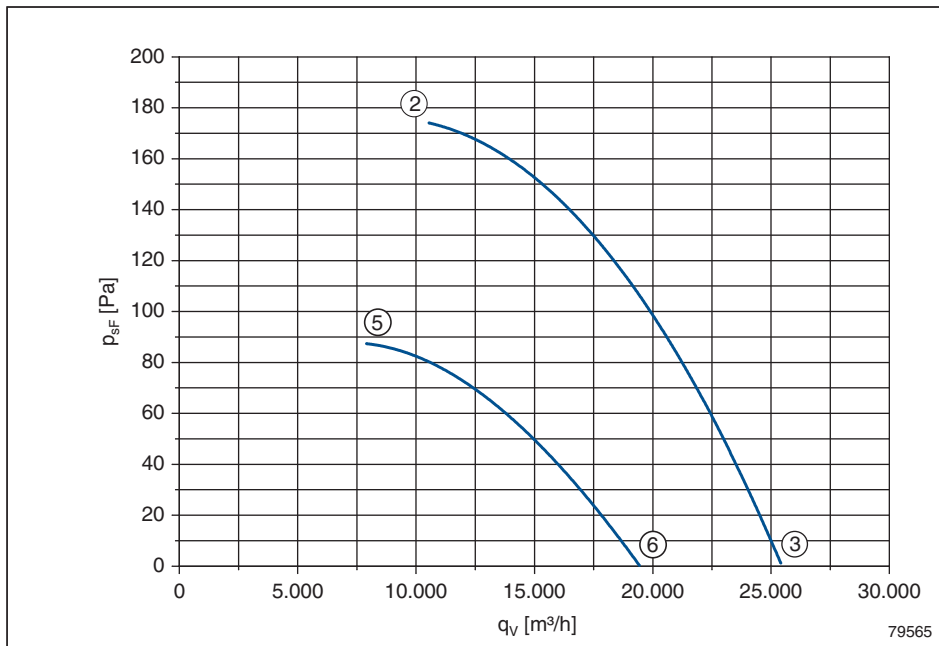
FN080-SD_6N.V7P2

Leistungsdaten Performance data

3~ 400V ±10% Δ/Y 50Hz

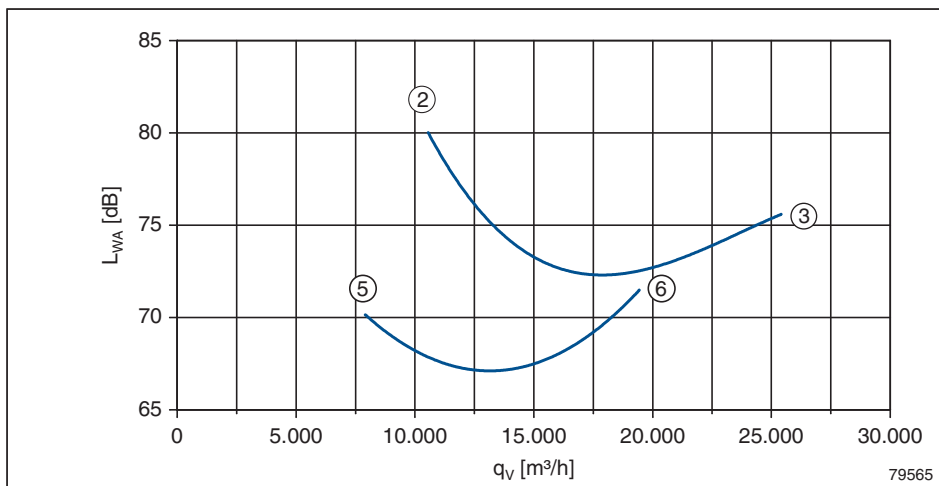
P_1	2,1/1,15	kW
I	4,1/2,2	A
n	860/620	min ⁻¹
I_A	13,5/4,5	A
ΔI	0	%
t_R	60	°C

Kennliniendaten Characteristic data



	U V	I A	P ₁ W	n min ⁻¹
②	400	4,10	2100	860
③	Δ	3,50	1620	900
⑤	400	2,20	1150	620
⑥	Y	1,95	1040	690

$$p_{d2} = 1,86 \cdot 10^{-7} \cdot q_v^2$$



gemessen in Voldüse ohne Berührschutz in Einbauart A nach ISO 5801
measured in full bell mouth without guard grille in installation type A according to ISO 5801

Maßblatt / Dimension sheet

Typ Type	Artikel-Nr. Article no.	Bauform Design	Luftförderrichtung Airflow direction	Gewicht Weight	Anschlussschaltbild Connection diagram	Maßblatt Dimension sheet	Seite Page
FN080-SDA.6N.V7P2	141 676	A	V	28 kg	108XA	L-KL-2737	94
FN080-SDS.6N.V7P2	141 677	S	V	34 kg	108XA	L-KL-2738	95
FN080-SDQ.6N.V7P2	141 678	Q	V	45 kg	108XA	L-KL-2739	96
FN080-SDF.6N.V7P2	141 679	F	V	47 kg	108XA	L-KL-2815	97

FE2owlet

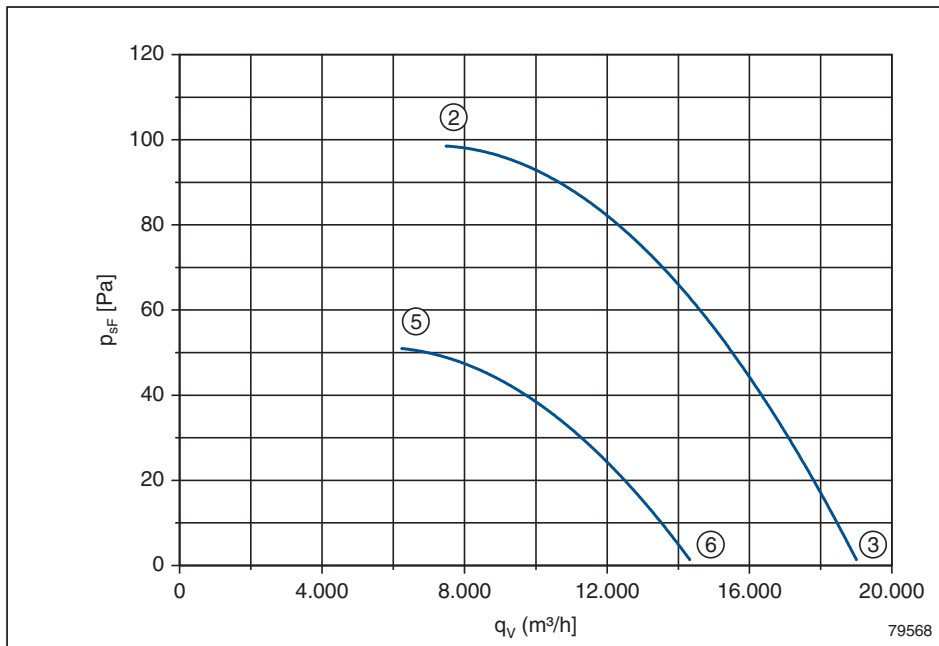
FN080-AD_.6N.V7P2

Leistungsdaten Performance data

3~ 400V ±10% Δ/Y 50Hz

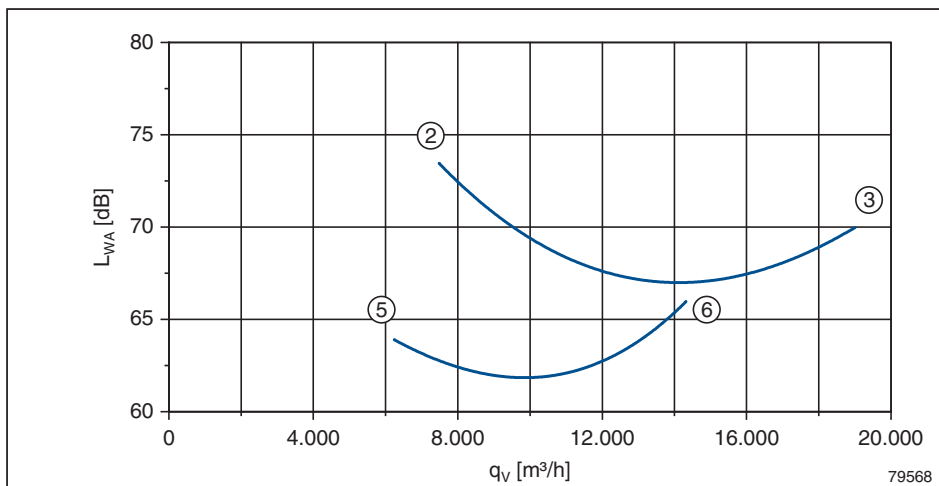
P_1	0,93/0,51	kW
I	2,3/1,10	A
n	650/470	min ⁻¹
I_A	6,0/2,0	A
ΔI	0	%
t_R	70	°C

Kennliniendaten Characteristic data



	U V	I A	P ₁ W	n min ⁻¹
②	400	2,3	930	650
③	Δ	2,1	750	680
⑤	400	1,1	510	470
⑥	Y	1,0	460	530

$$p_{d2} = 1,86 \cdot 10^{-7} \cdot q_v^2$$



gemessen in Volldüse ohne Berührschutz in Einbauart A nach ISO 5801
measured in full bell mouth without guard grille in installation type A according to ISO 5801

Maßblatt / Dimension sheet

Typ Type	Artikel-Nr. Article no.	Bauform Design	Luftförderrichtung Airflow direction	Gewicht Weight	Anschlussschaltbild Connection diagram	Maßblatt Dimension sheet	Seite Page
FN080-ADA.6N.V7P2	141 650	A	V	28 kg	108XA	L-KL-2737	94
FN080-ADS.6N.V7P2	141 652	S	V	34 kg	108XA	L-KL-2738	95
FN080-ADQ.6N.V7P2	141 654	Q	V	45 kg	108XA	L-KL-2739	96
FN080-ADF.6N.V7P2	141 680	F	V	47 kg	108XA	L-KL-2815	97

FE2owlet

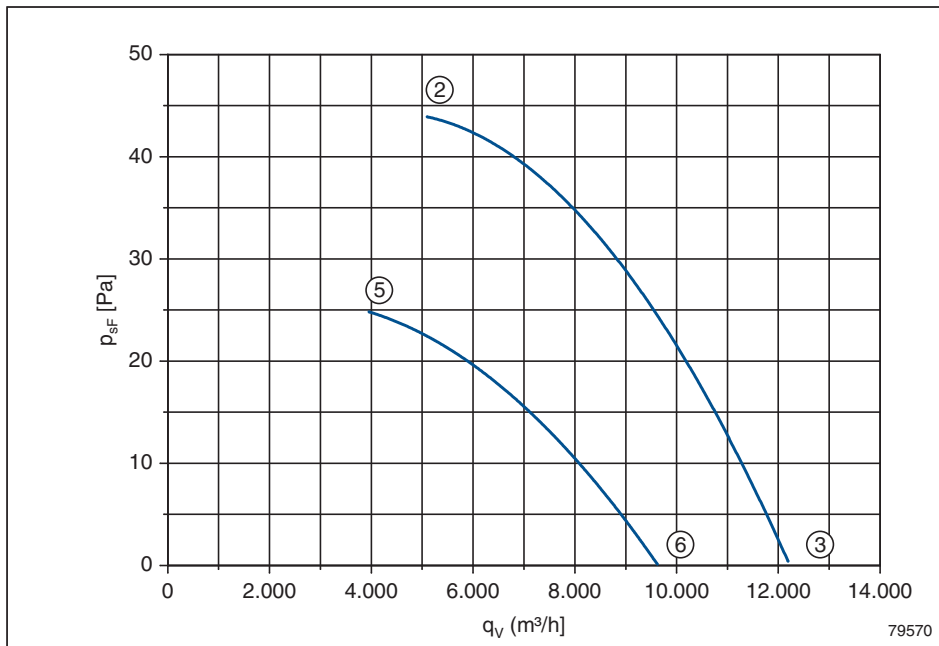
FN080-ND_6F.V7P2

Leistungsdaten Performance data

3~ 400V ±10% Δ/Y 50Hz

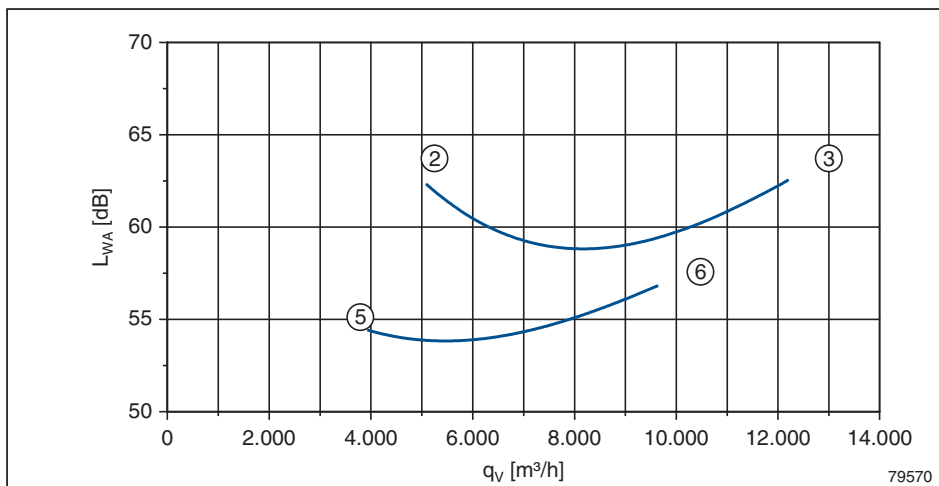
P_1	0,37/0,21	kW
I	0,93/0,42	A
n	430/320	min ⁻¹
I_A	1,5/0,5	A
ΔI	0	%
t_R	70	°C

Kennliniendaten Characteristic data



	U V	I A	P ₁ W	n min ⁻¹
②	400	0,93	370	430
③	Δ	0,88	320	450
⑤	400	0,42	210	320
⑥	Y	0,39	180	350

$$p_{d2} = 1,86 \cdot 10^{-7} \cdot q_v^2$$



gemessen in Volldüse ohne Berührschutz in Einbauart A nach ISO 5801
measured in full bell mouth without guard grille in installation type A according to ISO 5801

Maßblatt / Dimension sheet

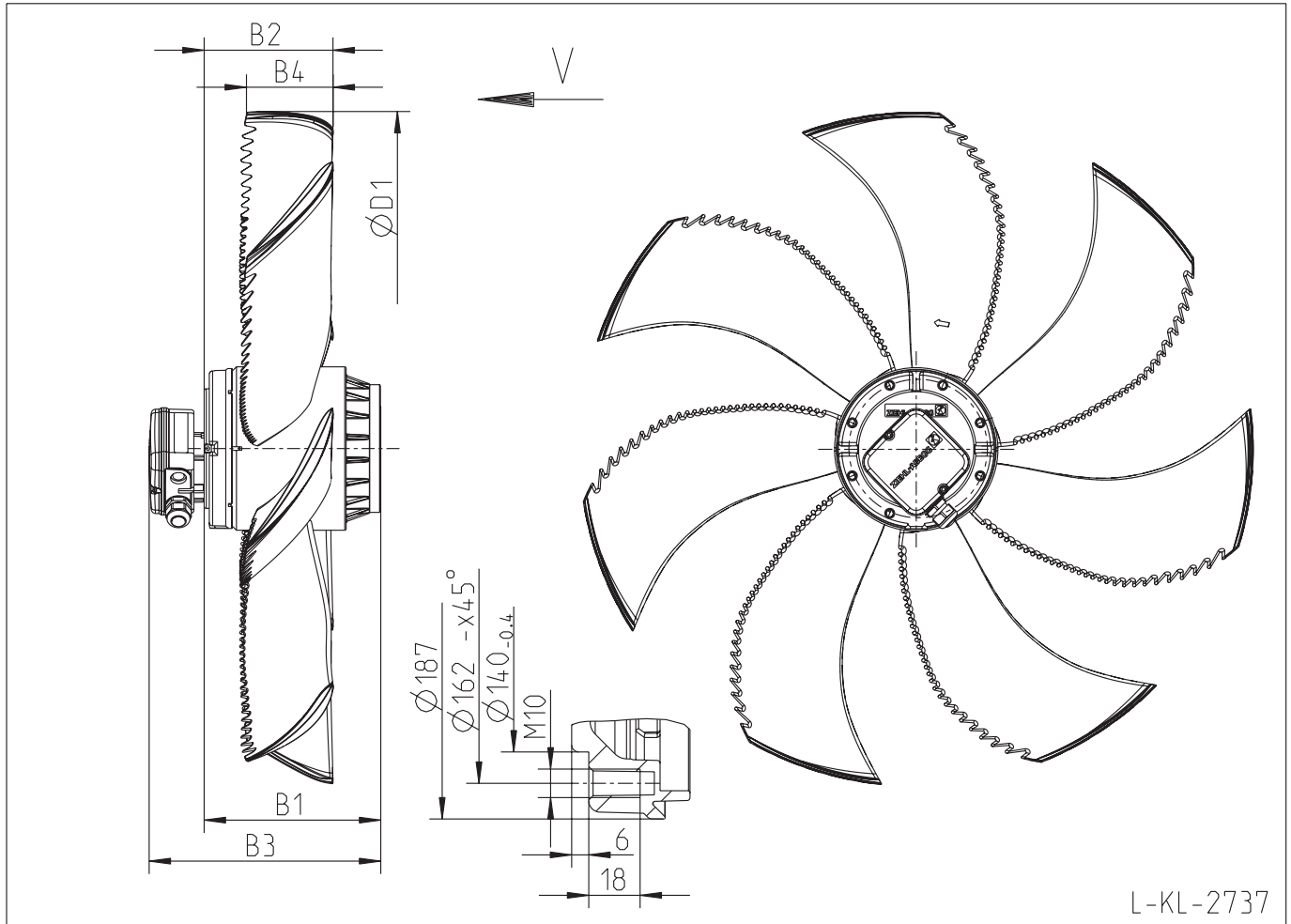
Typ Type	Artikel-Nr. Article no.	Bauform Design	Luftförderrichtung Airflow direction	Gewicht Weight	Anschlussschaltbild Connection diagram	Maßblatt Dimension sheet	Seite Page
FN080-NDA.6F.V7P2	141 651	A	V	20 kg	108XA	L-KL-2737	94
FN080-NDS.6F.V7P2	141 653	S	V	27 kg	108XA	L-KL-2738	95
FN080-NDQ.6F.V7P2	141 655	Q	V	38 kg	108XA	L-KL-2739	96
FN080-NDF.6F.V7P2	141 681	F	V	39 kg	108XA	L-KL-2815	97

FE2owlet

FN080-DA.6.V7P2

Luffförrichtung <i>Airflow direction</i>	V
Bauform <i>Design</i>	A
Flügelmaterial <i>Material of impeller</i>	Aluminium <i>Aluminium</i>

FN
080



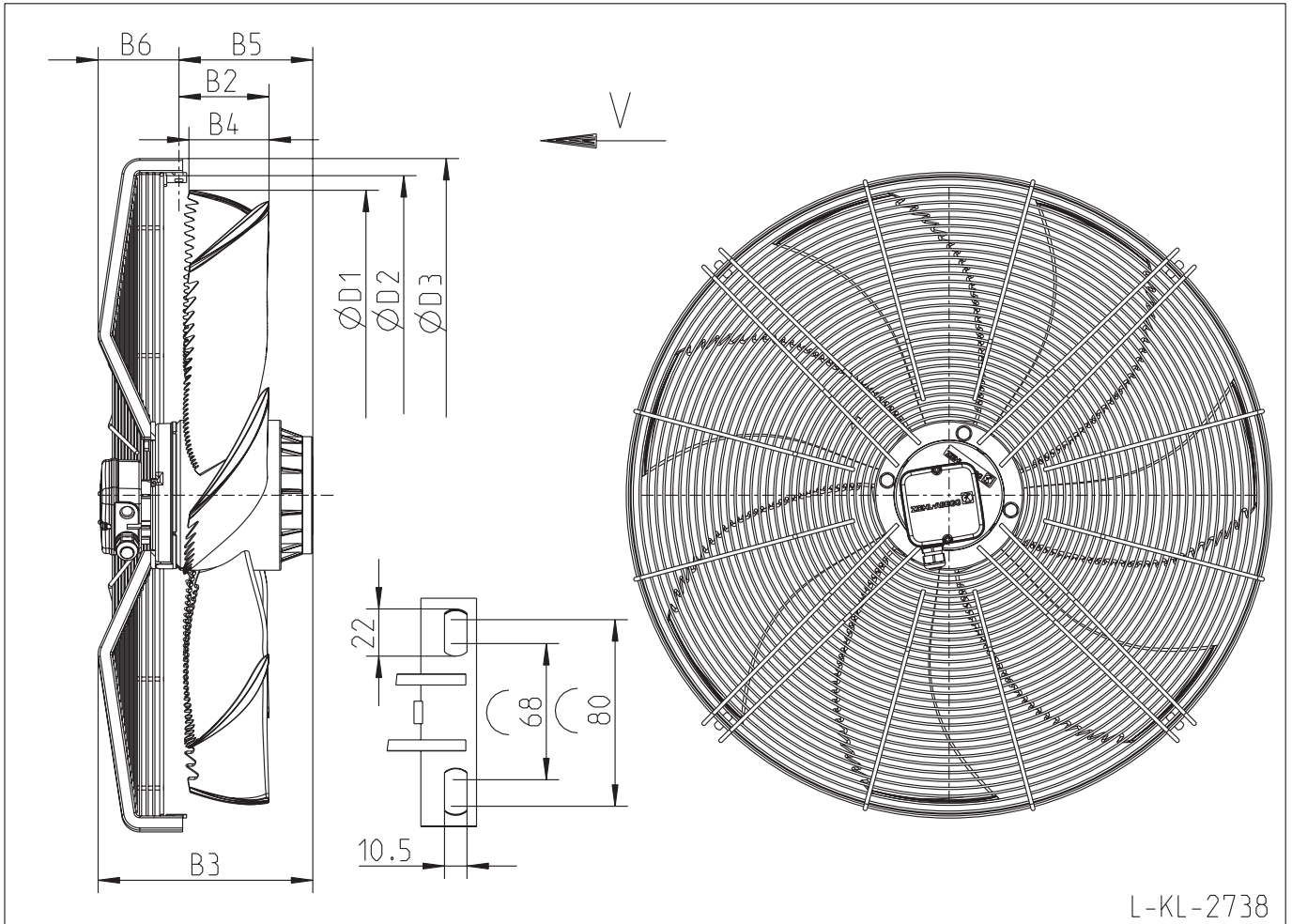
L-KL-2737

Typ <i>Type</i>	Artikel-Nr. <i>Article no.</i>	B1	B2	B3	B4	D1
FN080-SDA.6N.V7P2	141 676	207	151	271	101	788
FN080-ADA.6N.V7P2	141 650	207	151	271	101	788
FN080-NDA.6F.V7P2	141 651	157	151	271	101	788

FE2owlet

FN080- DS.6 .V7P2

Luffförrichtung <i>Airflow direction</i>	V
Bauform <i>Design</i>	S
Flügelmaterial <i>Material of impeller</i>	Aluminium <i>Aluminium</i>



**FN
080**

L-KL-2738

L-KL-2738

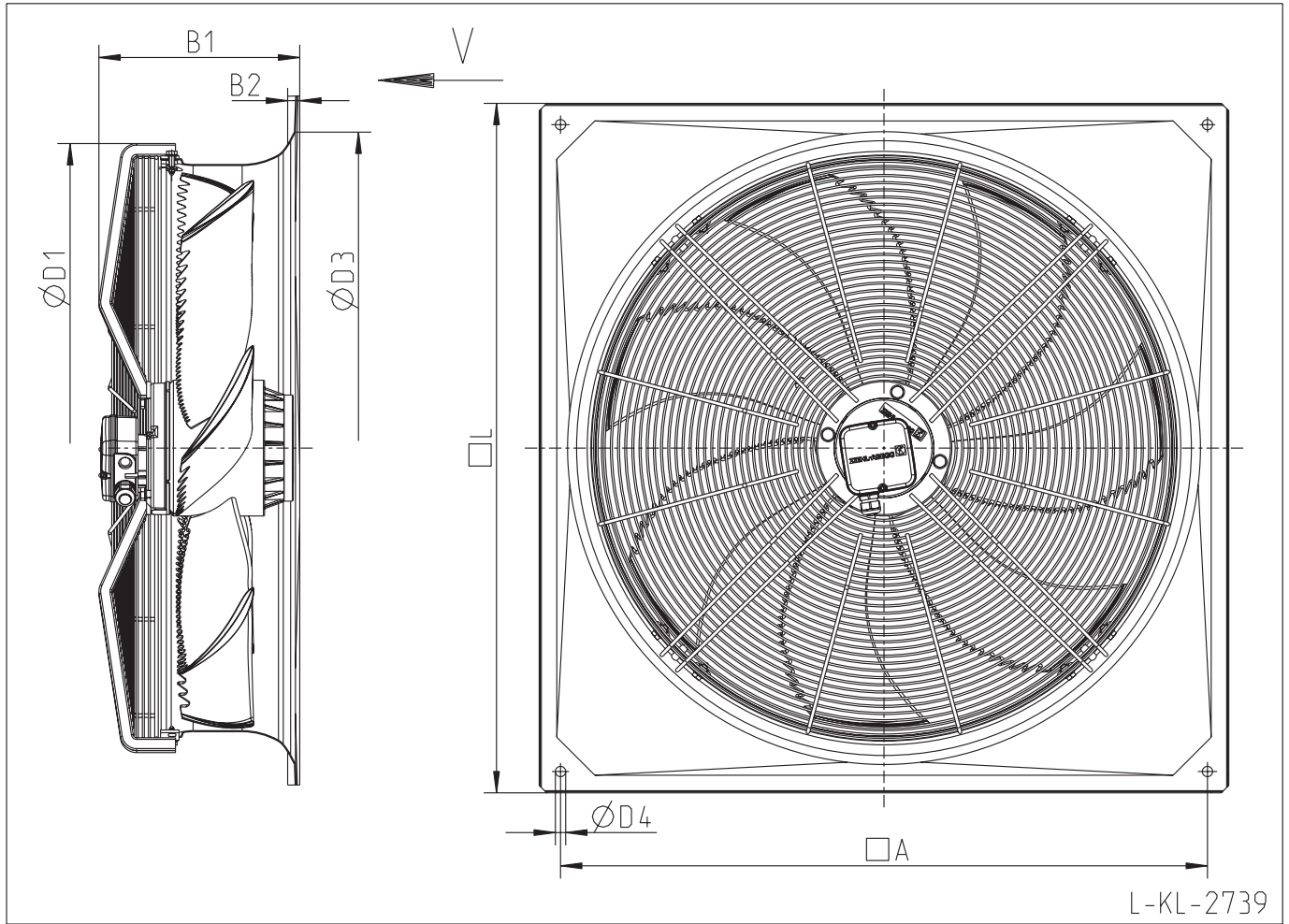
Typ Type	Artikel-Nr. Article no.	B2	B3	B4	B5	B6	D1	D2	D3
FN080-SDS.6N.V7P2	141 677	115	274	101	171	103	788	814	858
FN080-ADS.6N.V7P2	141 652	115	274	101	171	103	788	814	858
FN080-NDS.6F.V7P2	141 653	115	274	101	121	103	788	814	858

FE2owlet

FN080- _ DQ.6 _V7P2

Luffförrichtung <i>Airflow direction</i>	V
Bauform <i>Design</i>	Q
Flügelmaterial <i>Material of impeller</i>	Aluminium <i>Aluminium</i>

**FN
080**



L-KL-2739

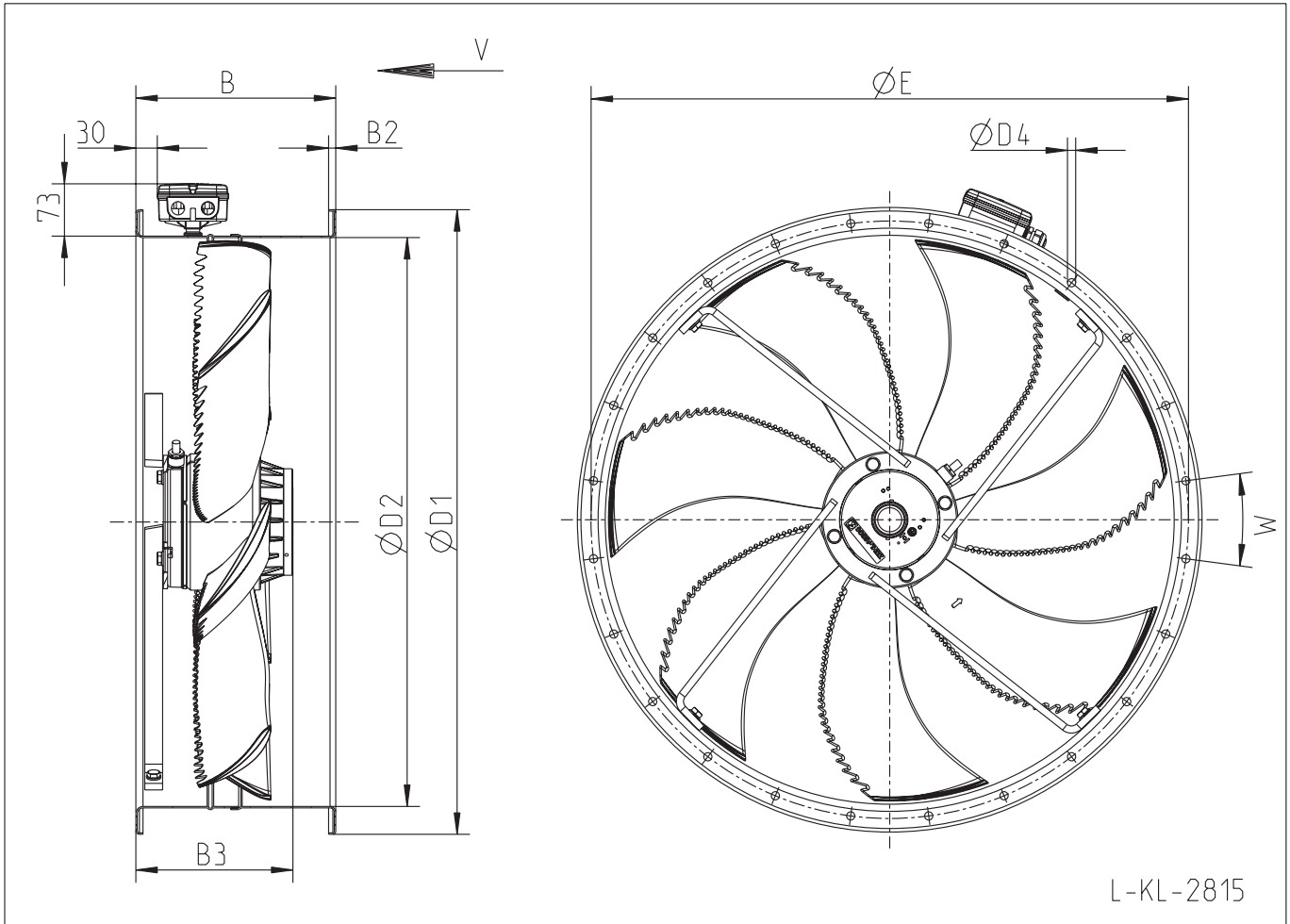
L-KL-2739

Typ <i>Type</i>	Artikel-Nr. <i>Article no.</i>	B1	B2	B3	D1	D3	D4	A	L
FN080-SDQ.6N.V7P2	141 678	283	17	274	858	890	14,5	910	970
FN080-ADQ.6N.V7P2	141 654	283	17	274	858	890	14,5	910	970
FN080-NDQ.6F.V7P2	141 655	283	17	274	858	890	14,5	910	970

FE2owlet

FN080- DF.6 .V7P2

Luffförrichtung <i>Airflow direction</i>	V
Bauform <i>Design</i>	F
Flügelmaterial <i>Material of impeller</i>	Aluminium <i>Aluminium</i>



**FN
080**

L-KL-2815

Typ <i>Type</i>	Artikel-Nr. <i>Article no.</i>	B	B2	B3	D1	D2	D4	E	W
FN080-SDF.6N.V7P2	141 679	280	10	245	875	797	11,5	837	24x15°
FN080-ADF.6N.V7P2	141 680	280	10	245	875	797	11,5	837	24x15°
FN080-NDF.6F.V7P2	141 681	280	10	195	875	797	11,5	837	24x15°

104XA

Luftförderrichtung: V
 Direction of airflow: V
 Drehrichtung: Rechtslauf
 Direction of rotation: clockwise

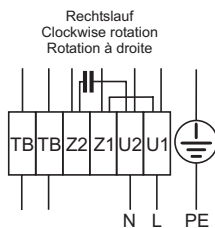
1~Motor mit Kondensator und Thermostatschalter (falls eingebaut).

1~Motor with capacitor and thermostatic switch (if built in).

Moteur monophasé avec condensateur et interrupteur thermostatique (si incorporé).

U1	braun	brown	brun
U2	blau	blue	bleu
Z1	schwarz	black	noir
Z2	orange	orange	orangé
TB	weiß	white	blanc

104XA-02



Anschlussschaltbild im Anschlusskasten aufbewahren.
 Keep wiring diagram in terminal box.
 Conserver le schéma de raccordement dans la boîte à bornes.

104XB

Luftförderrichtung: A
 Direction of airflow: A
 Drehrichtung: Linkslauf
 Direction of rotation: counter clockwise

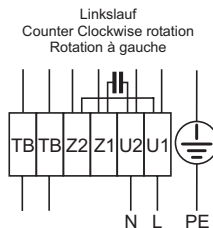
1~Motor mit Kondensator und Thermostatschalter (falls eingebaut).

1~Motor with capacitor and thermostatic switch (if built in).

Moteur monophasé avec condensateur et interrupteur thermostatique (si incorporé).

U1	braun	brown	brun
U2	blau	blue	bleu
Z1	schwarz	black	noir
Z2	orange	orange	orangé
TB	weiß	white	blanc

104XB-02



Anschlussschaltbild im Anschlusskasten aufbewahren.
 Keep wiring diagram in terminal box.
 Conserver le schéma de raccordement dans la boîte à bornes.

108XA

Luftförderrichtung: V
 Direction of airflow: V
 Drehrichtung: Rechtslauf
 Direction of rotation: clockwise

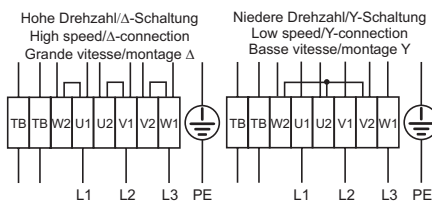
3~ Motor mit 2 Drehzahlen (Δ /Y-Umschaltung) und Thermostatschalter (falls eingebaut). Ohne Brücke bei Verwendung von Drehzahlumschalter.

3~ motor, 2 speeds (Δ /Y switch over) with thermostatic switch (if built in). Without bridge when using speed change-over switch.

Moteur triphasé à 2 vitesses (Δ /Y-commutation) avec interrupteur thermostatique (si incorporé). Les pièces de connexion sont à supprimer avec l'utilisation d'un commutateur de vitesse.

U1	braun	brown	brun
V1	blau	blue	bleu
W1	schwarz	black	noir
U2	rot	red	rouge
V2	grau	grey	gris
W2	orange	orange	orangé
TB	weiß	white	blanc

108XA-02



Anschlussschaltbild im Anschlusskasten aufbewahren.
 Keep wiring diagram in terminal box.
 Conserver le schéma de raccordement dans la boîte à bornes.

108XB

Luftförderrichtung: A
 Direction of airflow: A
 Drehrichtung: Linkslauf
 Direction of rotation: counter clockwise

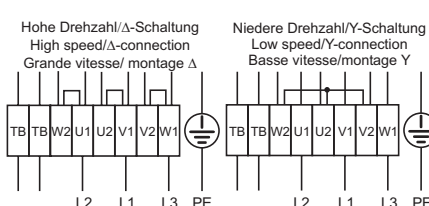
3~ Motor mit 2 Drehzahlen (Δ /Y-Umschaltung) und Thermostatschalter (falls eingebaut). Ohne Brücke bei Verwendung von Drehzahlumschalter.

3~ motor, 2 speeds (Δ /Y switch over) with thermostatic switch (if built in). Without bridge when using speed change-over switch.

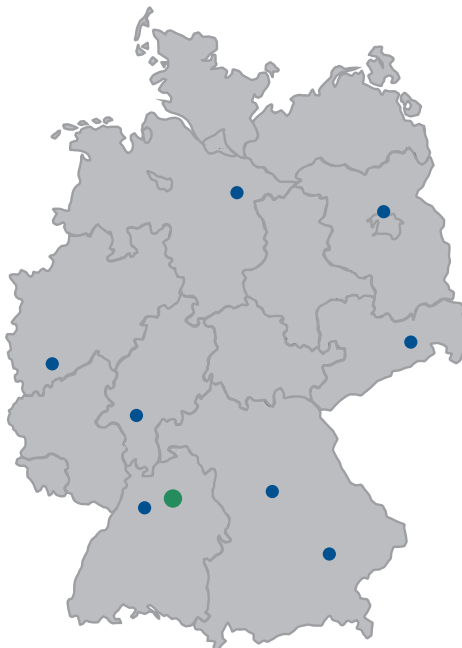
Moteur triphasé à 2 vitesses (Δ /Y-commutation) avec interrupteur thermostatique (si incorporé). Les pièces de connexion sont à supprimer avec l'utilisation d'un commutateur de vitesse.

U1	braun	brown	brun
V1	blau	blue	bleu
W1	schwarz	black	noir
U2	rot	red	rouge
V2	grau	grey	gris
W2	orange	orange	orangé
TB	weiß	white	blanc

108XB-02



Anschlussschaltbild im Anschlusskasten aufbewahren.
 Keep wiring diagram in terminal box.
 Conserver le schéma de raccordement dans la boîte à bornes.



Hauptsitz

Ziehl-Abegg AG
Heinz-Ziehl-Straße
74653 Künzelsau
Tel. 07940 16-0
Fax 07940 16-300
info@ziehl-abegg.de
www.ziehl-abegg.de

Bayern Nord

Michael Böhme
91126 Rednitzhembach
Tel. 09122 8850964
Fax 09122 8850965
Mobil 0160 90643765
michael.boehme@ziehl-abegg.de

Baden-Württemberg

Tomas Pilic
74257 Untereisesheim
Tel. 07132 3417922
Fax 07132 3417933
Mobil 0171 7610136
tomas.pilic@ziehl-abegg.de

**Hessen, Saarland,
Rheinland-Pfalz**

Timm Hammer
61250 Usingen
Tel. 06081 14801
Fax 06081 13855
Mobil 0171 7655880
timm.hammer@ziehl-abegg.de

**Nordrhein-Westfalen,
Niedersachsen West**

Hans-Peter Rommerscheidt
53111 Bonn
Tel. 0228 9628754
Fax 0228 9628756
Mobil 0170 7946555
hans-peter.rommerscheidt@ziehl-abegg.de

Bayern Süd

Klaus Täschner
84028 Landshut
Tel. 0871 55495
Fax 0871 55432
Mobil 0171 3094573
klaus.taeschner@ziehl-abegg.de

**Niedersachsen Nord, Ost
und Süd, Bremen, Hamburg,
Schleswig-Holstein**

Kai Städing
29596 Stadensen/Nettelkamp
Tel. 05802 9912
Fax 05802 9913
Mobil 0171 3044458
kai.staeding@ziehl-abegg.de

**Mecklenburg-Vorpommern,
Berlin, Brandenburg Nord
und Mitte, Sachsen-Anhalt
Nord und Mitte**

Wolfgang Kull
16348 Wandlitz
Tel. 033056 82838
Fax 033056 82839
Mobil 0171 2295159
wolfgang.kull@ziehl-abegg.de

**Sachsen, Thüringen,
Brandenburg Süd,
Sachsen-Anhalt Süd**

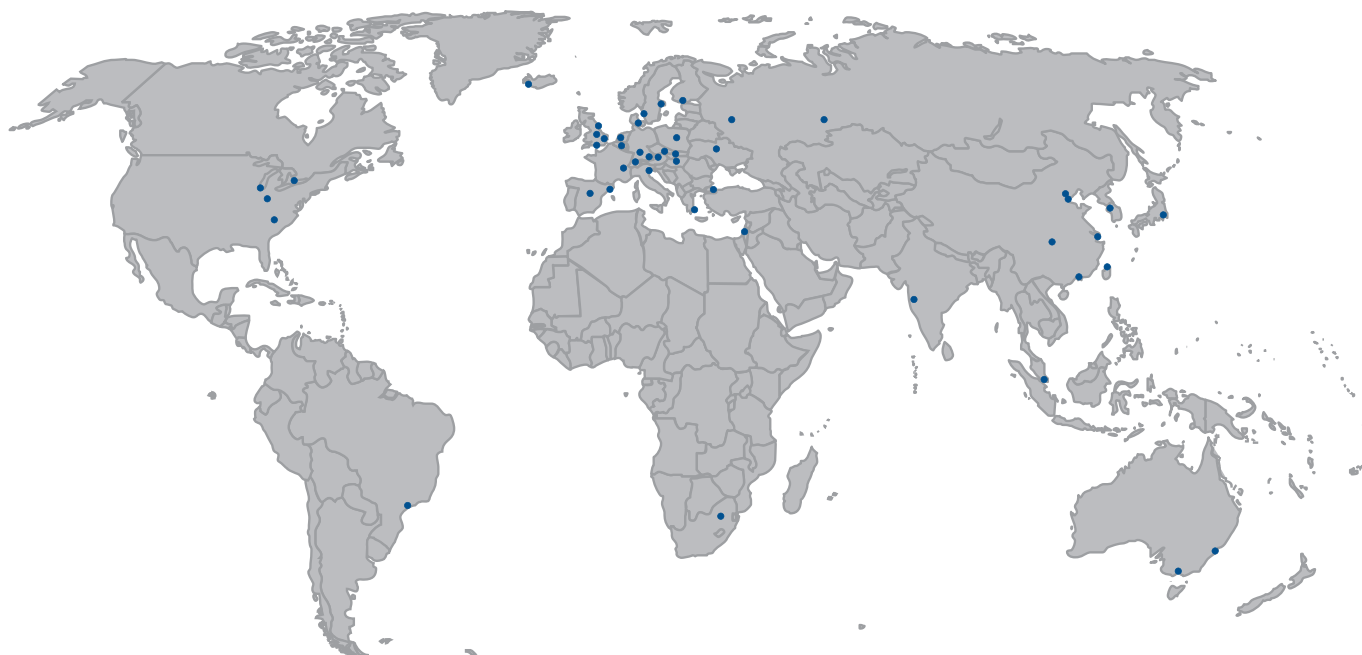
Harald Höntsch
01219 Dresden
Tel. 0351 8494892
Fax 0351 8584781
Mobil: 0170 9249851
harald.hoentsch@ziehl-abegg.de

Ziehl-Abegg weltweit

Niederlassungen, Vertriebspartner

Ziehl-Abegg global

Subsidiaries, Distributors



Albania

supported by
Ziehl-Abegg Ges.m.b.H.
AUSTRIA

Argentina

supported by
Ziehl-Abegg do Brasil Imp.,
Exp. e Com. de Equipamentos
de Ventilação Ltda.
BRASIL

Armenia

supported by
OOO Ziehl-Abegg
RUSSIA

Australia

Ziehl-Abegg Australia Pty Ltd (VIC)
PO Box 237
Altona North
VICTORIA 3025
AUSTRALIA
Phone +61 3 99310899
Fax +61 3 99310499
www.ziehl-abegg.com.au
info@ziehl-abegg.com.au

Austria

Ziehl-Abegg Ges.m.b.H.
Pummererstr. 26
4020 LINZ
AUSTRIA
Phone +43 732 7850950
Fax +43 732 785702
www.ziehl-abegg.at
info@ziehl-abegg.at

Azerbaijan

supported by
Ziehl-Abegg Vantilatör ve Motor
San ve Tic. Ltd. Sti.
TURKEY

Belarus

supported by
OOO Ziehl-Abegg
RUSSIA

Belgium

Ziehl-Abegg Benelux B.V.
PB 30
Tienen 1
3300 TIENEN
BELGIUM
Phone +32 16 826690
Fax +32 16 826691
www.ziehl-abegg.be
info@ziehl-abegg.be

Bolivia

supported by
Ziehl-Abegg do Brasil Imp.,
Exp. e Com. de Equipamentos
de Ventilação Ltda.
BRASIL

Bosnia-Herzegovina

supported by
Ziehl-Abegg Ges.m.b.H.
AUSTRIA

Brasil

Ziehl-Abegg do Brasil Imp.,
Exp. e Com. de Equipamentos
de Ventilação Ltda.
Rua Álvaro Anes, 46
conjunto 21 - Pinheiros
05421-010 SÃO PAULO, SP
BRASIL
Phone +55 11 2872 2042
Fax +55 11 2872 2041
www.ziehl-abegg.com.br
info@ziehl-abegg.com.br

Bulgaria

supported by
Ziehl-Abegg Ges.m.b.H.
AUSTRIA

Canada

supported by
Ziehl-Abegg Inc.
USA

Chile

supported by
Ziehl-Abegg do Brasil Imp.,
Exp. e Com. de Equipamentos
de Ventilação Ltda.
BRASIL

China

Ziehl-Abegg Mechanical and
Electrical Equipment (Shanghai)
Co. Ltd.
No. 65 Hong Mu Dan Road
Xinbang Town
Songjiang District
SHANGHAI 201605
CHINA
Phone +86 21 57893991
Fax +86 21 57893932
www.ziehl-abegg.cn
info@ziehl-abegg.com.cn

Colombia

supported by
Ziehl-Abegg do Brasil Imp.,
Exp. e Com. de Equipamentos
de Ventilação Ltda.
BRASIL

Croatia

supported by
Ziehl-Abegg Ges.m.b.H.
AUSTRIA

Czech Republic

Ziehl-Abegg s.r.o.
Škrobářenská 484/8
617 00 BRNO
CZECH REPUBLIC
Phone +420 5 45421690
Fax +420 5 45421699
www.ziehl-abegg.cz
sales@ziehl-abegg.cz

Ziehl-Abegg weltweit

Niederlassungen, Vertriebspartner

Ziehl-Abegg global

Subsidiaries, Distributors

Denmark

Ziehl-Abegg Danmark ApS
Agerhatten 27, B 1th
5220 ODENSE SØ
DENMARK
Phone +45 66 155800
Fax +45 66 155810
www.ziehl-abegg.com
carsten.sundman@ziehl-abegg.com

Ecuador

supported by
Ziehl-Abegg do Brasil Imp.,
Exp. e Com. de Equipamentos
de Ventilação Ltda.
BRASIL

Estonia

supported by
Ziehl-Abegg Finland OY
FINLAND

Finland

Ziehl-Abegg Finland OY
Olarinluoma 11
02200 ESPOO
FINLAND
Phone +358 10 40068-00
Fax +358 10 40068-10
www.ziehl-abegg.fi
info@ziehl-abegg.fi

France

Ziehl-Abegg FMV S.A.R.L.
Rue de la gare
01800 VILLIEU
FRANCE
Phone +33 474 4606-20
Fax +33 474 611958
www.ziehl-abegg.fr
societe@ziehl-abegg.fr

Great Britain

Ziehl-Abegg UK Ltd.
Springfield Business Park
Lonebarn Link, Unit 1
CHELMSFORD, ESSEX CM2 5AR
GREAT BRITAIN
Phone +44 1245 4490-10
Fax +44 1245 4490-11
www.ziehl-abegg.co.uk
info@ziehl-abegg.co.uk

Greece

Helcoma
65 Davaki Str.
17672 KALLITHEA, ATTIKI
GREECE
Phone +30 21 0 9513705
Fax +30 210 9513490
www.helcoma.gr
contact@helcoma.gr

Hungary

supported by
Ziehl-Abegg Ges.m.b.H.
AUSTRIA

Iceland

Varmi HF
Laugavegi 168
0105 REYKJAVIK
ICELAND
Phone +354 5517560
Fax +354 5624110
www.varmi.is
varmi@varmi.is

India

Ziehl-Abegg India Pvt Ltd.
219, 2nd Floor,
Akshay Complex,
Dhole Patil Road
PUNE - 411 001
INDIA
Phone +91 20 6640 0975
Fax +91 20 6640 0994
www.ziehl-abegg.in
vikas.kundra@ziehl-abegg.com

Indonesia

supported by
Ziehl-Abegg SEA Pte. Ltd.
SINGAPORE

Iraq

supported by
Ziehl-Abegg Ventilator ve Motor
San ve Tic. Ltd. Sti.
TURKEY

Ireland

supported by
Ziehl-Abegg UK Ltd.
GREAT BRITAIN

Italy

Ziehl-Abegg Italia S.r.l.
Via Primo Maggio 10
30031 DOLO (VE)
ITALY
Phone +39 041 5130-311
Fax +39 041 5131-953
www.ziehl-abegg.it
info@ziehl-abegg.it

Japan

Ziehl-Abegg Japan Co., Ltd.
20F Yokohama Landmark Tower
2-2-1 Minatomirai Nishi-ku
YOKOHAMA CITY KANAGAWA
220-8120
JAPAN
Phone +81 45 6707027
Fax +81 45 6707177
info@ziehl-abegg.jp

Jordan

supported by
Ziehl-Abegg Ventilator ve Motor
San ve Tic. Ltd. Sti.
TURKEY

Kazakhstan

supported by
OOO Ziehl-Abegg
RUSSIA

Korea

Jung Air Technics Co., Ltd.
#831, Hyundai Etrebeau Bldg.
852, Janghang-Dong, Ilsan-Ku
GOYANG-CITY (411-837)
KOREA
Phone +82 31 9033071
Fax +82 31 9033072
www.jungairtechnics.com
jat@nuri.net

Kyrgyzstan

supported by
OOO Ziehl-Abegg
RUSSIA

Latvia

supported by
Ziehl-Abegg Polska Sp. z o.o.
POLAND

Lithuania

supported by
Ziehl-Abegg Polska Sp. z o.o.
POLAND

Macedonia

supported by
Ziehl-Abegg Ges.m.b.H.
AUSTRIA

Malaysia

supported by
Ziehl-Abegg SEA Pte. Ltd.
SINGAPORE

Mexico

supported by
Ziehl-Abegg Inc.
USA

Moldova

supported by
OOO Ziehl-Abegg
RUSSIA

Montenegro

supported by
Ziehl-Abegg Ges.m.b.H.
AUSTRIA

Netherlands

Ziehl-Abegg Benelux B.V.
Ambacht 6
5301 KW ZALTBOMMEL
NETHERLANDS
Phone +31 418 572430
Fax +31 418 572439
www.ziehl-abegg.nl
info@ziehl-abegg.nl

New Zealand

supported by
Ziehl-Abegg Australia Pty Ltd (VIC)
AUSTRALIA

Norway

supported by
Ziehl-Abegg Sverige AB
SWEDEN

Paraguay

supported by
Ziehl-Abegg do Brasil Imp.,
Exp. e Com. de Equipamentos
de Ventilação Ltda.
BRASIL

Peru

supported by
Ziehl-Abegg do Brasil Imp.,
Exp. e Com. de Equipamentos
de Ventilação Ltda.
BRASIL

Philippines

supported by
Ziehl-Abegg SEA Pte. Ltd.
SINGAPORE

Poland

Ziehl-Abegg Polska Sp. z o.o.
ul. Sochaczewska 13
01-327 WARSZAWA
POLAND
Phone +48 22 6654933
Fax +48 22 6640134
www.ziehl-abegg.pl
biuro@ziehl-abegg.pl

Portugal

supported by
Ziehl-Abegg Ibérica S.L.
SPAIN

Romania

supported by
Ziehl-Abegg Ges.m.b.H.
AUSTRIA

Russia

OOO Ziehl-Abegg
73, Sovetskaya Str.
Korolev
141070 MOSCOW REGION
RUSSIA
Phone +7 495 2322355
Fax +7 495 2322353
www.ziehl-abegg.ru
info@ziehl-abegg.ru

Serbia

supported by
Ziehl-Abegg Ges.m.b.H.
AUSTRIA

Ziehl-Abegg weltweit

Niederlassungen, Vertriebspartner

Ziehl-Abegg global

Subsidiaries, Distributors

Singapore

Ziehl-Abegg SEA Pte. Ltd.
57 Ubi Avenue 1
#05-04, Ubi Centre
SINGAPORE 408936
SINGAPORE
Phone +65 67482587
Fax +65 67487357
www.ziehl-abegg.sg
info@ziehl-abegg.com.sg

Slovakia

supported by
Ziehl-Abegg s.r.o.
CZECH REPUBLIC

Slovenia

supported by
Ziehl-Abegg Ges.m.b.H.
AUSTRIA

South Africa

Ziehl-Abegg South Africa (Pty) Ltd.
51 Loper Road
Spartan / Aeroport
Kempton Park
JOHANNESBURG
SOUTH AFRICA
Phone +27 11 9744211
Fax +27 11 9747970
www.ziehl-abegg.co.za
info@ziehl-abegg.co.za

Spain

Ziehl-Abegg Ibérica S.L.
C/ Calidad 58
Polígono Industrial Los Olivos
28906 GETAFE (MADRID)
SPAIN
Phone +34 91 2953008
Fax +34 91 2953014
www.ziehl-abegg.es
info@ziehl-abegg.es

Sweden

Ziehl-Abegg Sverige AB
Kvartsgatan 11
749 40 ENKÖPING
SWEDEN
Phone +46 171 8588-0
Fax +46 171 8588-1
www.z-abegg.se
info@z-abegg.se

Switzerland

Ziehl-Abegg Schweiz AG
Limmatstrasse 12
8957 SPREITENBACH
SWITZERLAND
Phone +41 56 41850-10
Fax +41 56 41850-15
www.ziehl-abegg.ch
info@ziehl-abegg.ch

Taiwan

Tuntos Enterprise Co., Ltd.
No. 23-1, Alley 10, Lane 437,
Pa-Der Road, Sec 2,
Taipei 105, Taiwan R.O.C.
Phone +886 2 27512135
Fax +886 2 27775343
www.tuntos.com.tw
tuntos@ms23.hinet.net

Tajikistan

supported by
OOO Ziehl-Abegg
RUSSIA

Thailand

supported by
Ziehl-Abegg SEA Pte. Ltd.
SINGAPORE

Turkey

Ziehl-Abegg Ventilator ve Motor
San ve Tic. Ltd. Sti.
Atatürk Mah. Firat Bulvarı
Gardenya Plaza 3. Bina
Kat:3 Ofis No: 17
ATAŞEHİR-İSTANBUL
TURKEY
Phone +90 216 5808250
Fax +90 216 5809530
www.ziehl-abegg.com.tr
ozan.atasoy@ziehl-abegg.com

Turkmenistan

supported by
OOO Ziehl-Abegg
RUSSIA

Ukraine

Ziehl-Abegg Ukraine Ltd
46 Budenogo str.
08700 OBUHOV, KIEV REGION
UKRAINE
Phone +38 067 4637958
Fax +38 044 4927409
ua.ziehl-abegg.com
info@ziehl-abegg.com.ua

USA

Ziehl-Abegg Inc.
6348 Burnt Poplar Road
GREENSBORO, NC 27409
USA
Phone +1 336 8349339
Fax +1 336 8349340
www.ziehl-abegg.us
info@ziehl-abegg.us

Uruguay

supported by
Ziehl-Abegg do Brasil Imp.,
Exp. e Com. de Equipamentos
de Ventilação Ltda.
BRASIL

Uzbekistan

supported by
Ziehl-Abegg Ventilator ve Motor
San ve Tic. Ltd. Sti.
TURKEY

Venezuela

supported by
Ziehl-Abegg do Brasil Imp.,
Exp. e Com. de Equipamentos
de Ventilação Ltda.
BRASIL

Vietnam

supported by
Ziehl-Abegg SEA Pte. Ltd.
SINGAPORE

Ziehl-Abegg AG

Heinz-Ziehl-Straße · 74653 Künzelsau · Germany
Tel. +49 (0) 7940 16-0 · Fax +49 (0) 7940 16-677
info@ziehl-abegg.com · www.ziehl-abegg.com

