

FE2owlet

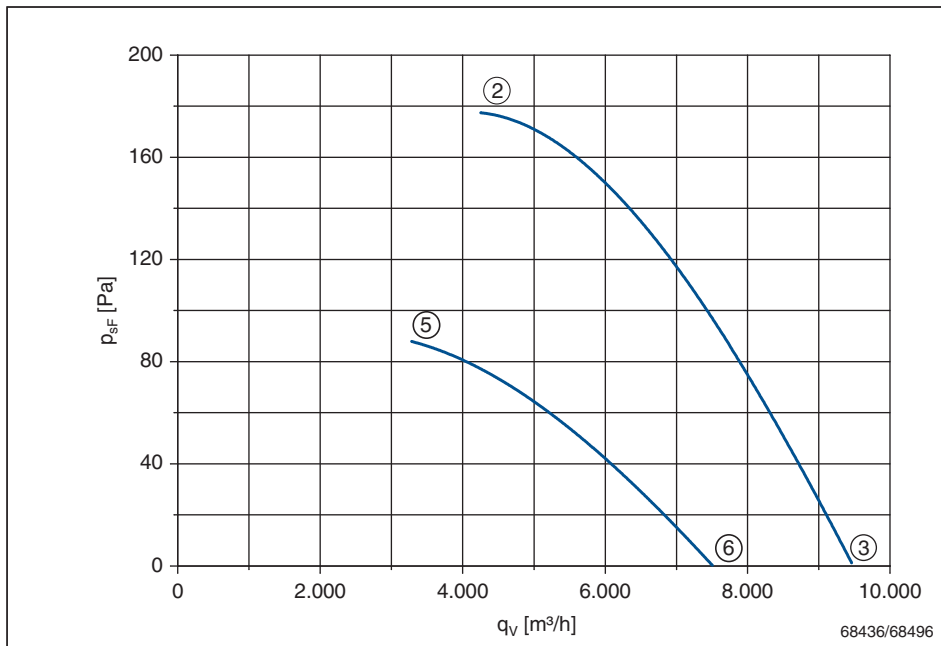
FN050-VD_4I_7P1

Leistungsdaten Performance data

3~ 400V ±10% Δ/Y 50Hz

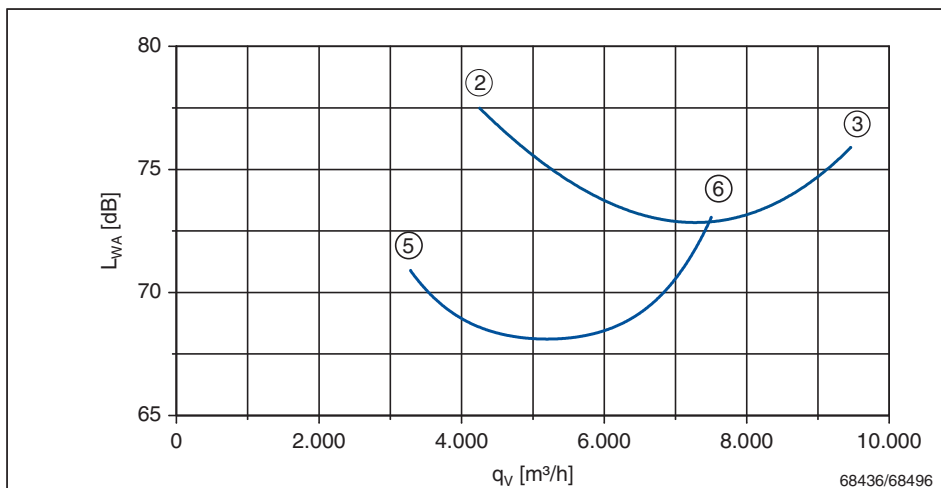
P_1	0,83/0,55	kW
I	1,45/0,97	A
n	1330/940	min ⁻¹
I_A	4,7/1,55	A
ΔI	15	%
t_R	70	°C

Kennliniendaten Characteristic data



	U V	I A	P ₁ W	n min ⁻¹
②	400	1,45	830	1330
③	Δ	1,15	620	1390
⑤	400	0,97	550	940
⑥	Y	0,82	470	1110

$$p_{d2} = 1,2 \cdot 10^{-6} \cdot q_V^2$$



gemessen in Voldüse ohne Berührschutz in Einbauart A nach ISO 5801
measured in full bell mouth without guard grille in installation type A according to ISO 5801

Maßblatt / Dimension sheet

Typ Type	Artikel-Nr. Article no.	Bauform Design	Luftförderrichtung Airflow direction	Gewicht Weight	Anschlussschaltbild Connection diagram	Maßblatt Dimension sheet	Seite Page
FN050-VDA.4I.A7P1	140 079	A	A	11 kg	108XB	L-KL-2656	49
FN050-VDQ.4I.A7P1	140 083	Q	A	20 kg	108XB	L-KL-2660	50
FN050-VDA.4I.V7P1	140 089	A	V	11 kg	108XA	L-KL-2657	51
9542 FN050-VDK.4I.V7P1	140 056	K	V	13 kg	108XA	L-KL-2659	52
FN050-VDQ.4I.V7P1	140 322	Q	V	18 kg	108XA	L-KL-2661	53
FN050-VDF.4I.V7P1	140 067	F*	V	17 kg	108XA	L-KL-2662	54
FN050-VDF.4I.V7P1	140 073	F**	V	18 kg	108XA	L-KL-2658	55

* ohne Berührschutz / without guard grille

** mit Berührschutz / with guard grille

FE2owlet

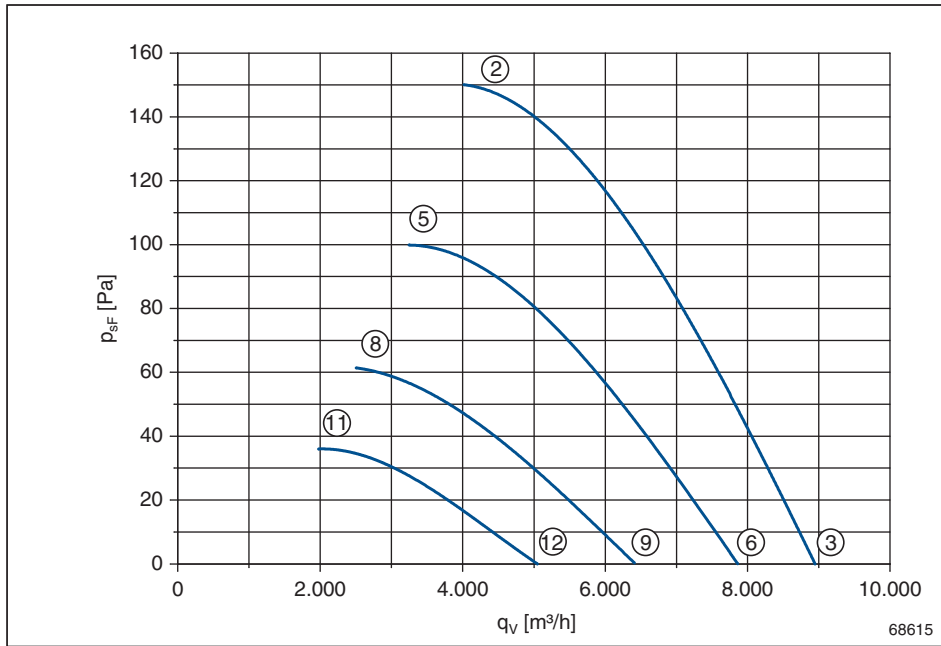
FN050-4E_.4I_.7P1

Leistungsdaten Performance data

1~ 230V ±10% 50Hz

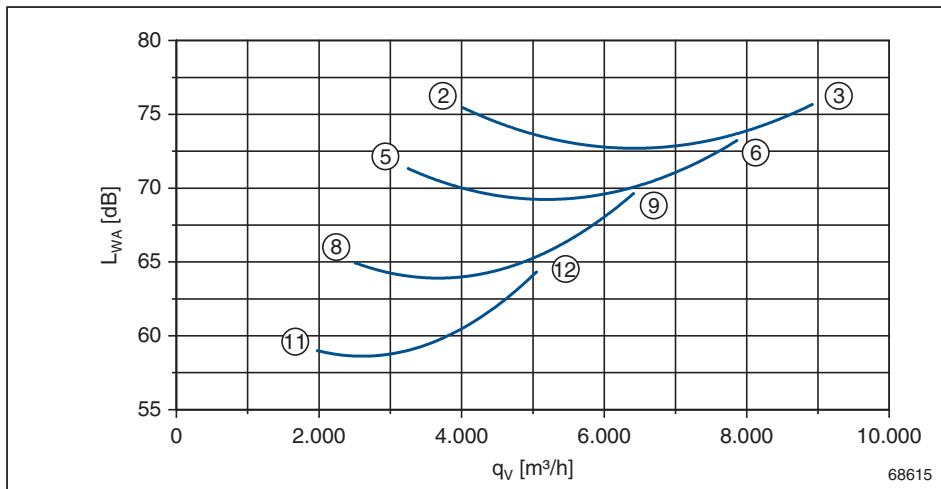
P_1	0,75	kW
I	3,3	A
n	1230	min ⁻¹
I_A	7,1	A
ΔI	5	%
C_{400V}	16	µF
t_R	70	°C

Kennliniendaten Characteristic data



	U V	I A	P ₁ W	n min ⁻¹
②	230	3,3	750	1230
③		2,8	630	1310
⑤	170	3,4	560	1010
⑥		2,9	480	1160
⑧	135	3,1	410	790
⑨		2,8	370	950
⑪	110	2,7	280	600
⑫		2,6	270	750

$$p_{d2} = 1,2 \cdot 10^{-6} \cdot q_v^2$$



gemessen in Volldüse ohne
Berührschutz in Einbauart A
nach ISO 5801
measured in full bell mouth without
guard grille in installation type A
according to ISO 5801

Maßblatt / Dimension sheet

Typ Type	Artikel-Nr. Article no.	Bauform Design	Luftförderrichtung Airflow direction	Gewicht Weight	Anschlussschaltbild Connection diagram	Maßblatt Dimension sheet	Seite Page
FN050-4EA.4I.A7P1	140 080	A	A	11 kg	104XB	L-KL-2656	49
FN050-4EQ.4I.A7P1	140 084	Q	A	20 kg	104XB	L-KL-2660	50
FN050-4EA.4I.V7P1	140 429	A	V	11 kg	104XA	L-KL-2657	51
FN050-4EK.4I.V7P1	140 057	K	V	13 kg	104XA	L-KL-2659	52
FN050-4EQ.4I.V7P1	140 062	Q	V	18 kg	104XA	L-KL-2661	53
FN050-4EF.4I.V7P1	140 068	F*	V	17 kg	104XA	L-KL-2662	54
FN050-4EF.4I.V7P1	140 074	F**	V	18 kg	104XA	L-KL-2658	55

* ohne Berührschutz / without guard grille

** mit Berührschutz / with guard grille

FE2owlet

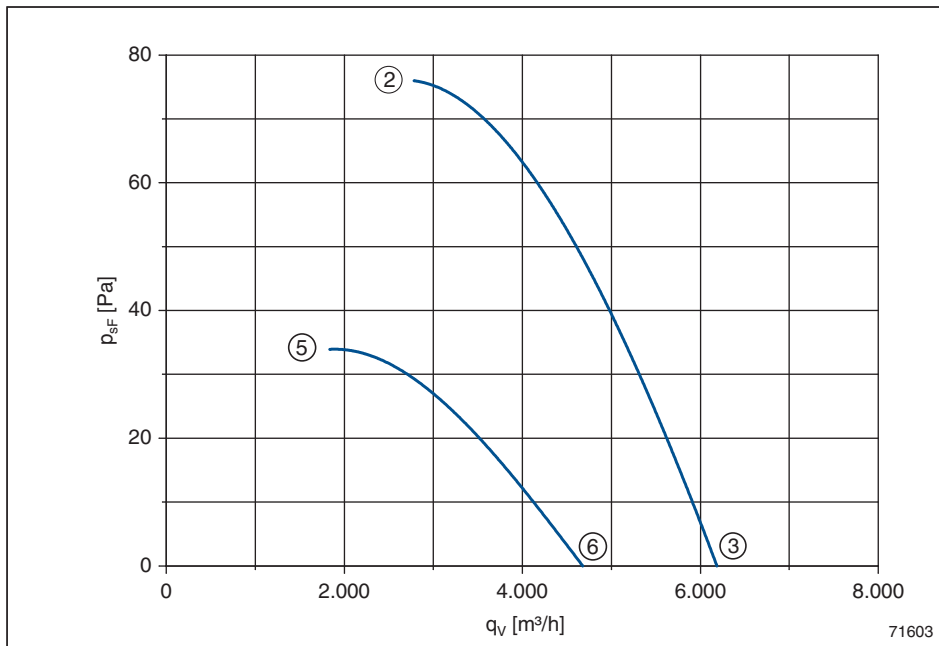
FN050-SD_4F_7P1

Leistungsdaten Performance data

3~ 400V ±10% Δ/Y 50Hz

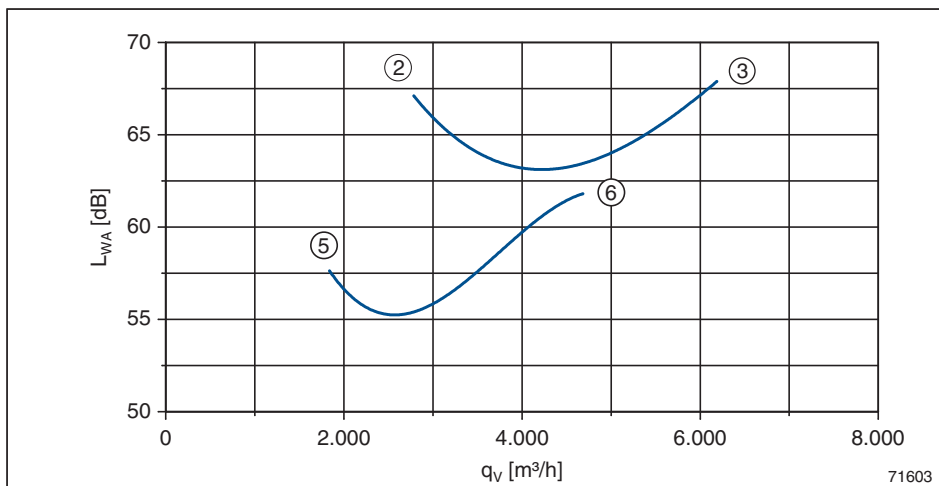
P_1	0,29/0,15	kW
I	0,74/0,36	A
n	870/590	min ⁻¹
I_A	1,5/074	A
Δt	0	%
t_R	70	°C

Kennliniendaten Characteristic data



	U V	I A	P ₁ W	n min ⁻¹
②	400	0,74	290	870
③	Δ	0,66	230	920
⑤	400	0,36	150	590
⑥	Y	0,33	140	700

$$p_{d2} = 1,2 \cdot 10^{-6} \cdot q_v^2$$



gemessen in Volldüse ohne Berührschutz in Einbauart A nach ISO 5801
measured in full bell mouth without guard grille in installation type A according to ISO 5801

Maßblatt / Dimension sheet

Typ Type	Artikel-Nr. Article no.	Bauform Design	Luftförderrichtung Airflow direction	Gewicht Weight	Anschlussschaltbild Connection diagram	Maßblatt Dimension sheet	Seite Page
FN050-SDA.4F.A7P1	140 327	A	A	9,7 kg	108XB	L-KL-2656	49
FN050-SDQ.4F.A7P1	140 085	Q	A	19 kg	108XB	L-KL-2660	50
FN050-SDA.4F.V7P1	140 430	A	V	9,7 kg	108XA	L-KL-2657	51
FN050-SDK.4F.V7P1	140 058	K	V	12 kg	108XA	L-KL-2659	52
FN050-SDQ.4F.V7P1	140 063	Q	V	16 kg	108XA	L-KL-2661	53
FN050-SDF.4F.V7P1	140 069	F*	V	15 kg	108XA	L-KL-2662	54
FN050-SDF.4F.V7P1	140 075	F**	V	16 kg	108XA	L-KL-2658	55

* ohne Berührschutz / without guard grille

** mit Berührschutz / with guard grille

FE2owlet

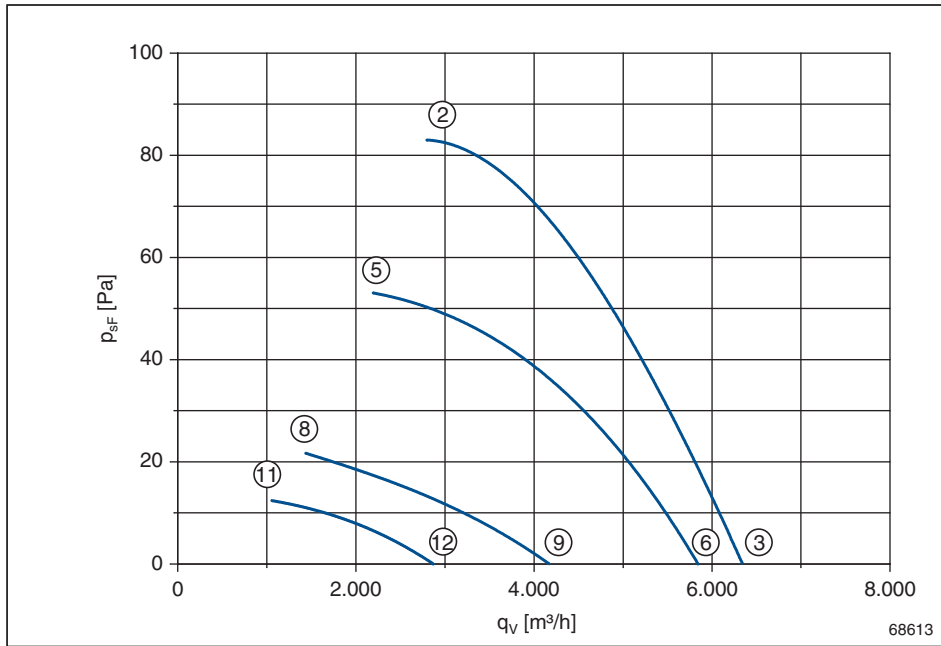
FN050-6E_.4F_.7P1

Leistungsdaten Performance data

1~ 230V ±10% 50Hz

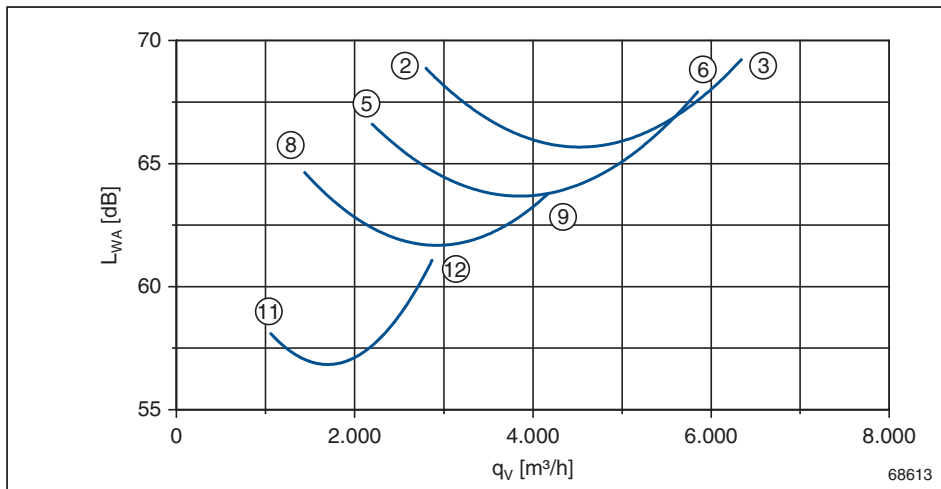
P_1	0,3	kW
I	1,3	A
n	910	min ⁻¹
I_A	2,8	A
ΔI	10	%
C_{400V}	10	µF
t_R	70	°C

Kennliniendaten Characteristic data



	U V	I A	P ₁ W	n min ⁻¹
②	230	1,30	300	910
③		1,10	250	940
⑤	170	1,40	230	760
⑥		1,10	190	870
⑧	135	1,30	155	450
⑨		1,25	150	620
⑪	110	1,05	100	350
⑫		1,05	100	430

$$p_{d2} = 1,2 \cdot 10^{-6} \cdot q_v^2$$



gemessen in Volldüse ohne
Berührschutz in Einbauart A
nach ISO 5801
measured in full bell mouth without
guard grille in installation type A
according to ISO 5801

Maßblatt / Dimension sheet

Typ Type	Artikel-Nr. Article no.	Bauform Design	Luftförderrichtung Airflow direction	Gewicht Weight	Anschlussschaltbild Connection diagram	Maßblatt Dimension sheet	Seite Page
FN050-6EA.4F.A7P1	140 081	A	A	9,7 kg	104XB	L-KL-2656	49
FN050-6EQ.4F.A7P1	140 086	Q	A	19 kg	104XB	L-KL-2660	50
FN050-6EA.4F.V7P1	140 431	A	V	9,7 kg	104XA	L-KL-2657	51
FN050-6EK.4F.V7P1	140 059	K	V	12 kg	104XA	L-KL-2659	52
FN050-6EQ.4F.V7P1	140 064	Q	V	16 kg	104XA	L-KL-2661	53
FN050-6EF.4F.V7P1	140 070	F*	V	15 kg	104XA	L-KL-2662	54
FN050-6EF.4F.V7P1	140 076	F**	V	16 kg	104XA	L-KL-2658	55

* ohne Berührschutz / without guard grille

** mit Berührschutz / with guard grille

FE2owlet

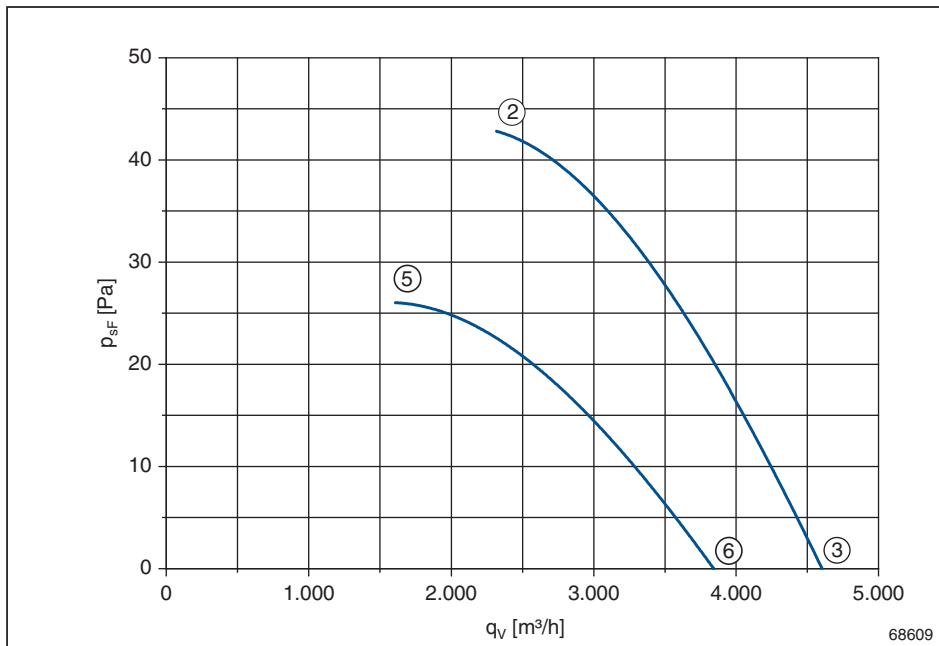
FN050-AD_.4C_.7P1

Leistungsdaten Performance data

3~ 400V ±10% Δ/Y 50Hz

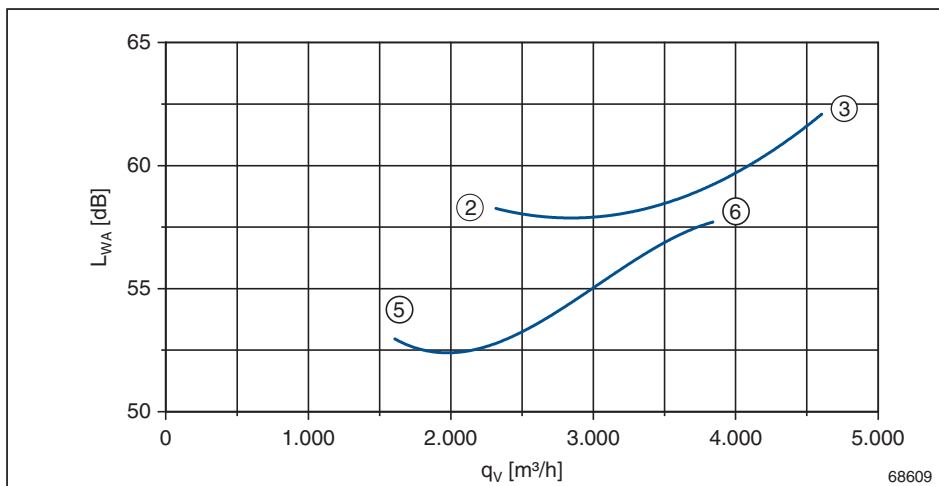
P_1	0,14/0,09	kW
I	0,32/0,16	A
n	660/510	min ⁻¹
I_A	0,75/0,25	A
ΔI	0	%
t_R	70	°C

Kennliniendaten Characteristic data



	U V	I A	P ₁ W	n min ⁻¹
②	400	0,32	140	660
③	Δ	0,31	115	690
⑤	400	0,16	85	510
⑥	Y	0,14	72	580

$$p_{d2} = 1,2 \cdot 10^{-6} \cdot q_v^2$$



gemessen in Volldüse ohne Berührschutz in Einbauart A nach ISO 5801
measured in full bell mouth without guard grille in installation type A according to ISO 5801

Maßblatt / Dimension sheet

Typ Type	Artikel-Nr. Article no.	Bauform Design	Luftförderrichtung Airflow direction	Gewicht Weight	Anschlussschaltbild Connection diagram	Maßblatt Dimension sheet	Seite Page
FN050-ADA.4C.A7P1	140 328	A	A	7,7 kg	108XB	L-KL-2656	49
FN050-ADQ.4C.A7P1	140 087	Q	A	17 kg	108XB	L-KL-2660	50
FN050-ADA.4C.V7P1	140 432	A	V	7,7 kg	108XA	L-KL-2657	51
FN050-ADK.4C.V7P1	140 060	K	V	10 kg	108XA	L-KL-2659	52
FN050-ADQ.4C.V7P1	140 065	Q	V	15 kg	108XA	L-KL-2661	53
FN050-ADF.4C.V7P1	140 071	F*	V	14 kg	108XA	L-KL-2662	54
FN050-ADF.4C.V7P1	140 077	F**	V	14 kg	108XA	L-KL-2658	55

* ohne Berührschutz / without guard grille

** mit Berührschutz / with guard grille

FE2owlet

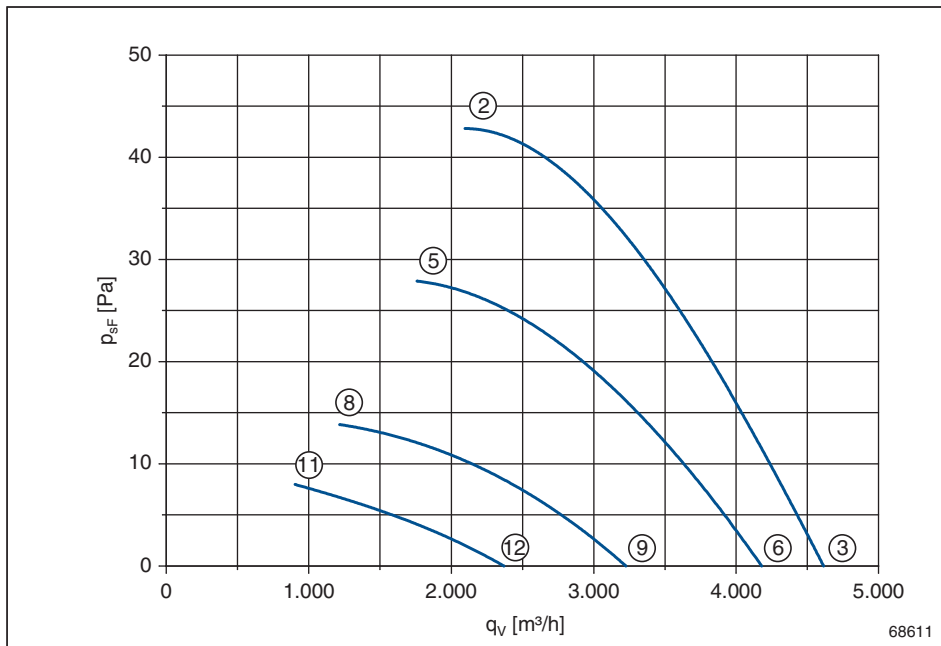
FN050-8E_.4C_.7P1

Leistungsdaten Performance data

1~ 230V ±10% 50Hz

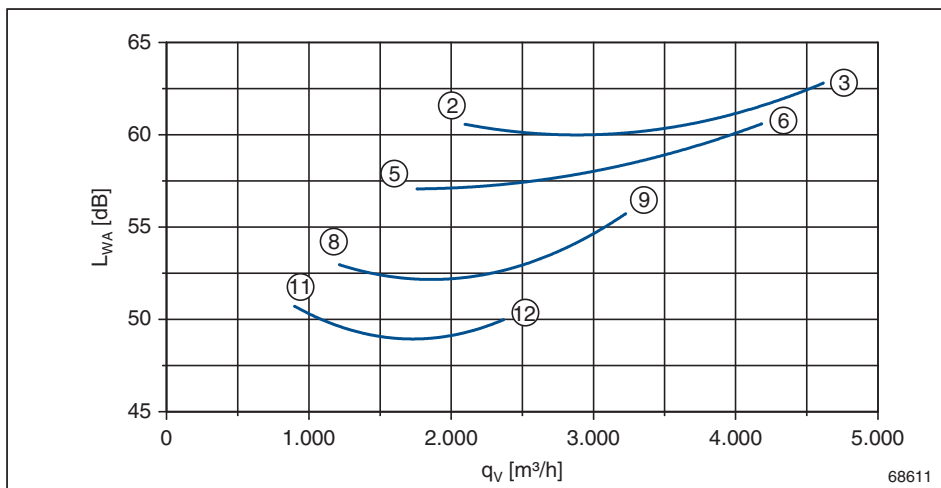
P_1	0,14	kW
I	0,68	A
n	660	min ⁻¹
I_A	1,15	A
ΔI	0	%
C_{400V}	3	µF
t_R	70	°C

Kennliniendaten Characteristic data



	U V	I A	P ₁ W	n min ⁻¹
②	230	0,68	145	660
③		0,60	125	690
⑤	170	0,69	110	530
⑥		0,57	90	630
⑧	135	0,63	75	380
⑨		0,58	70	490
⑪	110	0,54	52	270
⑫		0,53	51	360

$$p_{d2} = 1,2 \cdot 10^{-6} \cdot q_V^2$$



gemessen in Voldüse ohne Berührschutz in Einbauart A nach ISO 5801
measured in full bell mouth without guard grille in installation type A according to ISO 5801

Maßblatt / Dimension sheet

Typ Type	Artikel-Nr. Article no.	Bauform Design	Luftförderrichtung Airflow direction	Gewicht Weight	Anschlusschaltbild Connection diagram	Maßblatt Dimension sheet	Seite Page
FN050-8EA.4C.A7P1	140 082	A	A	7,7 kg	104XB	L-KL-2656	49
FN050-8EQ.4C.A7P1	140 088	Q	A	17 kg	104XB	L-KL-2660	50
FN050-8EA.4C.V7P1	140 324	A	V	7,7 kg	104XA	L-KL-2657	51
FN050-8EK.4C.V7P1	140 061	K	V	10 kg	104XA	L-KL-2659	52
FN050-8EQ.4C.V7P1	140 066	Q	V	15 kg	104XA	L-KL-2661	53
FN050-8EF.4C.V7P1	140 072	F*	V	14 kg	104XA	L-KL-2662	54
FN050-8EF.4C.V7P1	140 078	F**	V	14 kg	104XA	L-KL-2658	55

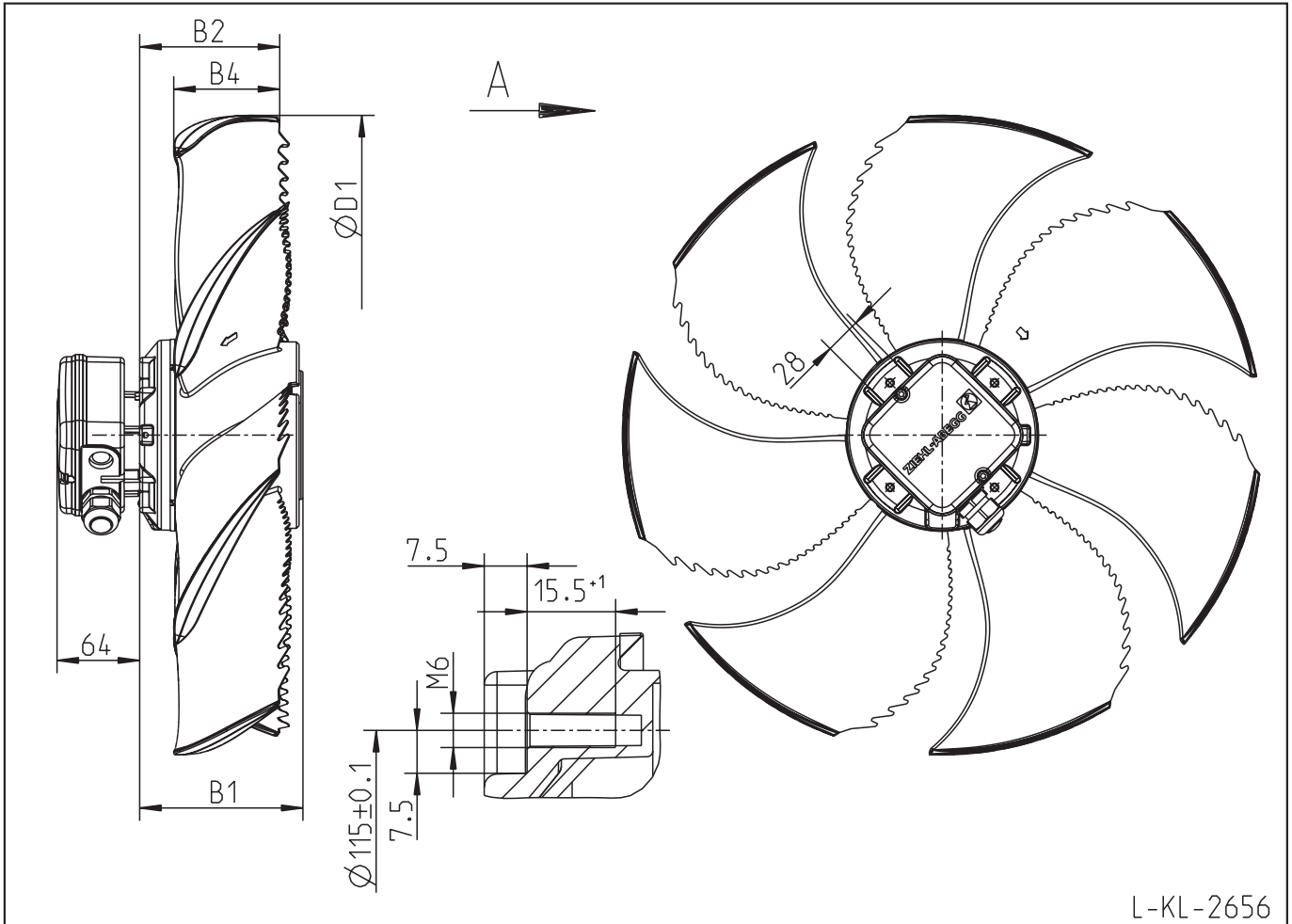
* ohne Berührschutz / without guard grille

** mit Berührschutz / with guard grille

FE2owlet

FN050-__A.4_.A7P1

Luffföderung <i>Airflow direction</i>	A
Bauform <i>Design</i>	A
Flügelmaterial <i>Material of impeller</i>	Aluminium <i>Aluminium</i>



**FN
050**

L-KL-2656

L-KL-2656

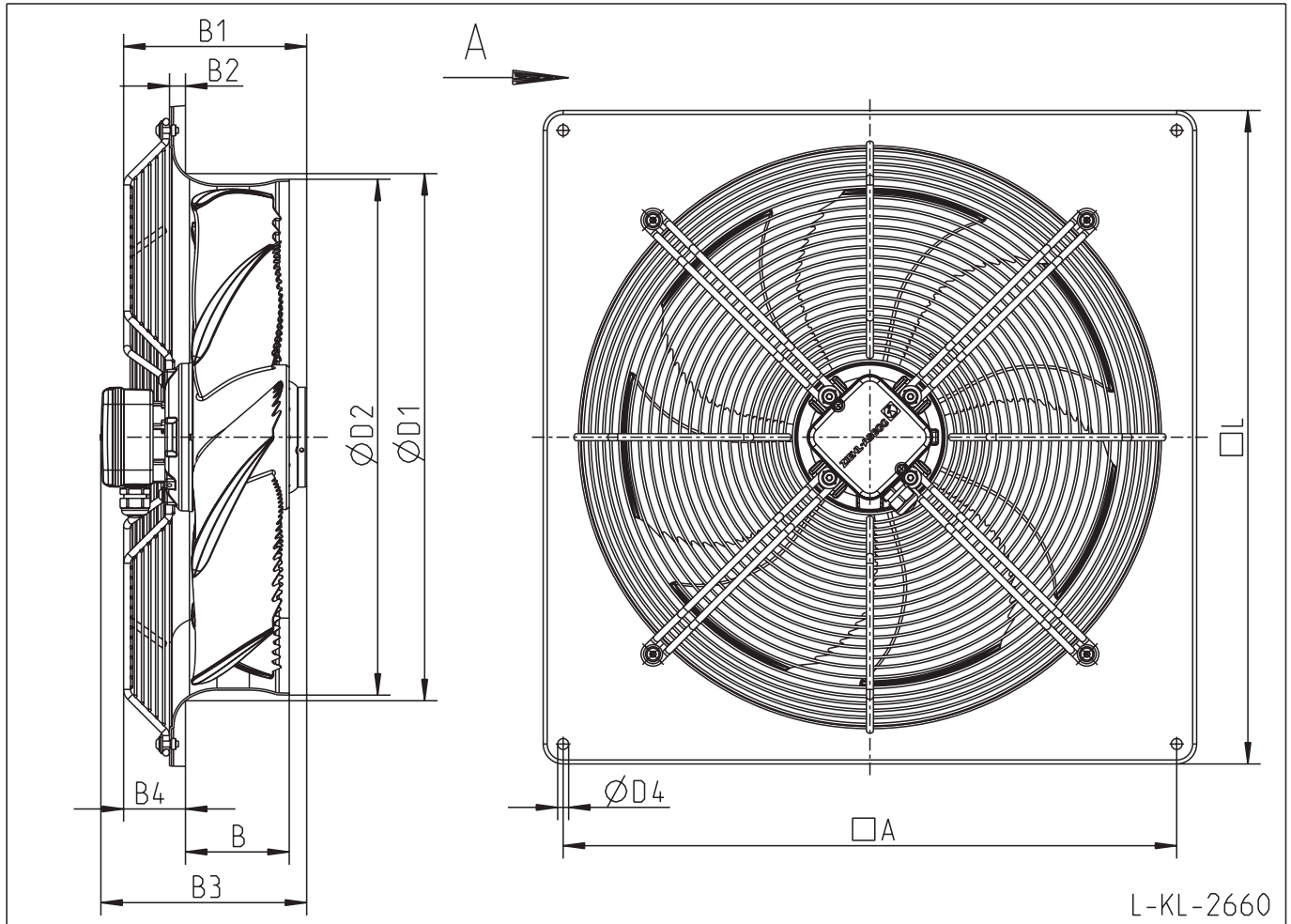
Typ <i>Type</i>	Artikel-Nr. <i>Article no.</i>	B1	B2	B4	D1
FN050-4EA.4I.A7P1	140 080	162	109	82,5	498
FN050-VDA.4I.A7P1	140 079	162	109	82,5	498
FN050-6EA.4F.A7P1	140 081	142	109	82,5	498
FN050-SDA.4F.A7P1	140 327	142	109	82,5	498
FN050-8EA.4C.A7P1	140 082	127	109	82,5	498
FN050-ADA.4C.A7P1	140 328	127	109	82,5	498

FE2owlet

FN050-__Q.4_.A7P1

Luffförrichtung <i>Airflow direction</i>	A
Bauform <i>Design</i>	Q
Flügelmaterial <i>Material of impeller</i>	Aluminium <i>Aluminium</i>

**FN
050**



L-KL-2660

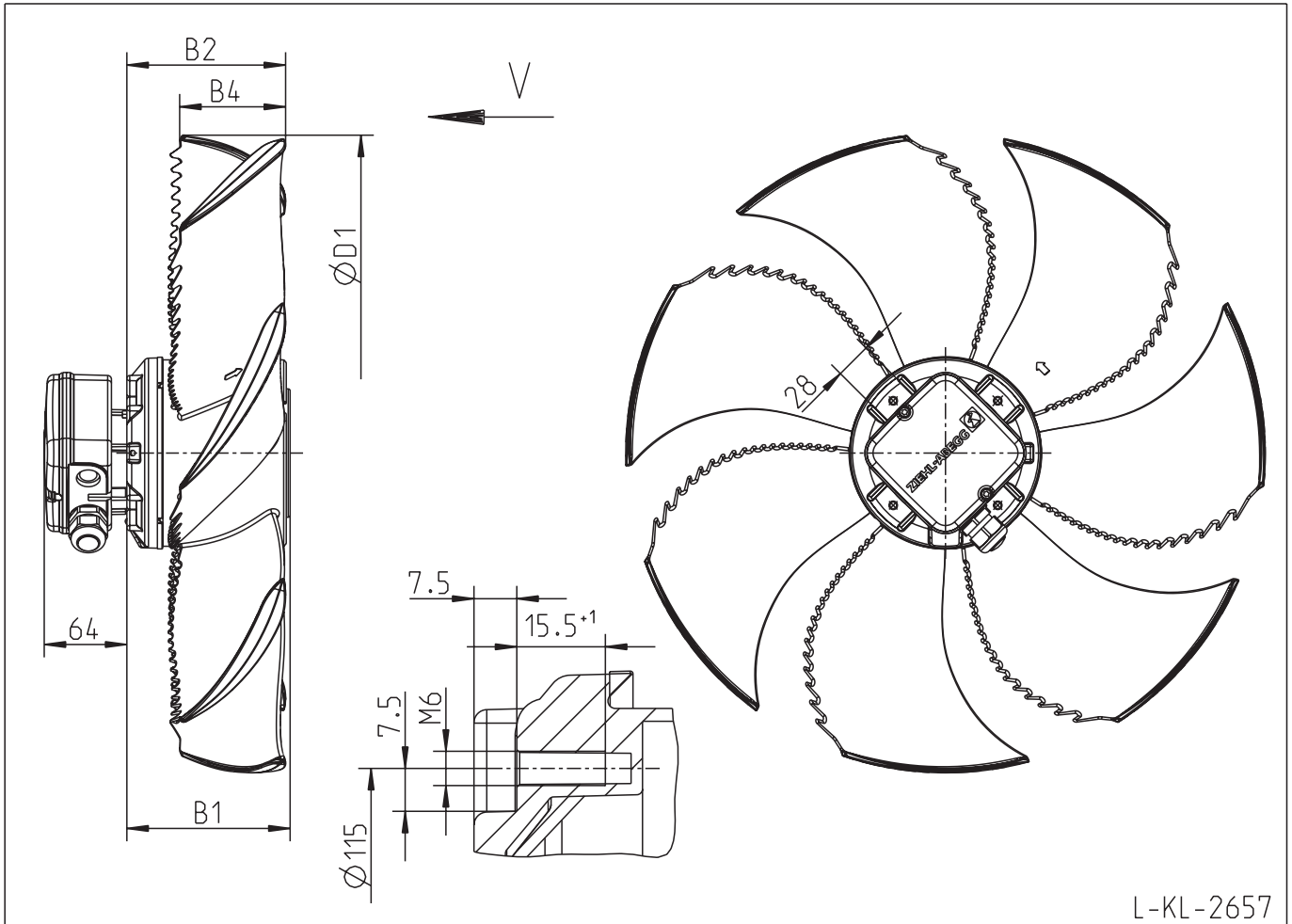
L-KL-2660

Typ <i>Type</i>	Artikel-Nr. <i>Article no.</i>	A	B	B1	B2	B3	B4	D1	D2	D4	L
FN050-4EQ.4I.A7P1	140 084	615	104	204	16	226	62	531	517	11	655
FN050-VDQ.4I.A7P1	140 083	615	104	204	16	226	62	531	517	11	655
FN050-6EQ.4F.A7P1	140 086	615	104	184	16	206	62	531	517	11	655
FN050-SDQ.4F.A7P1	140 085	615	104	184	16	206	62	531	517	11	655
FN050-8EQ.4C.A7P1	140 088	615	104	169	16	191	62	531	517	11	655
FN050-ADQ.4C.A7P1	140 087	615	104	169	16	191	62	531	517	11	655

FE2owlet

FN050-__A.4.V7P1

Luffförrichtung <i>Airflow direction</i>	V
Bauform <i>Design</i>	A
Flügelmaterial <i>Material of impeller</i>	Aluminium <i>Aluminium</i>



**FN
050**

L-KL-2657

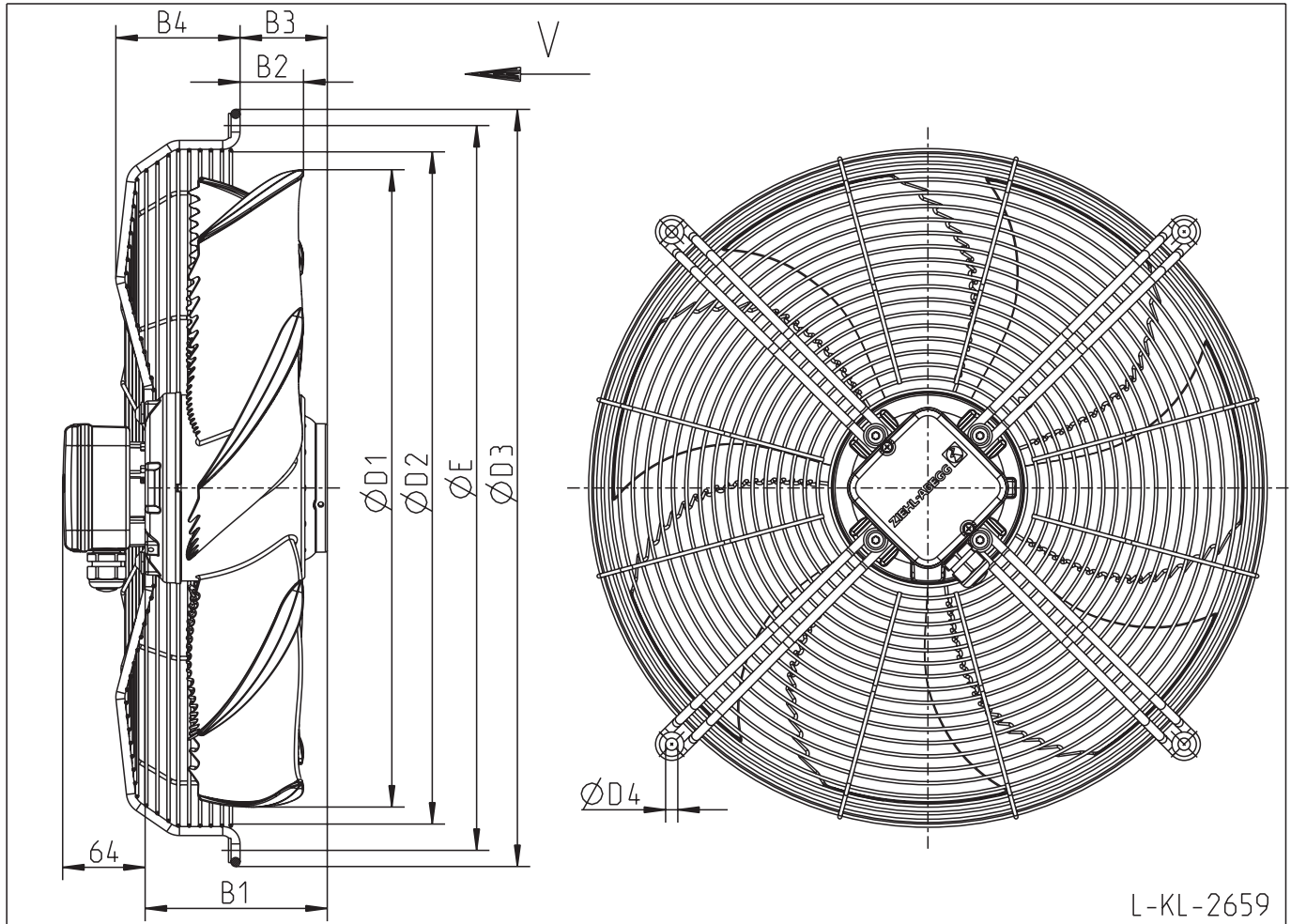
Typ <i>Type</i>	Artikel-Nr. <i>Article no.</i>	B1	B2	B4	D1
FN050-4EA.4I.V7P1	140 429	162	124	83	498
FN050-VDA.4I.V7P1	140 089	162	124	83	498
FN050-6EA.4F.V7P1	140 431	142	124	83	498
FN050-SDA.4F.V7P1	140 430	142	124	83	498
FN050-8EA.4C.V7P1	140 324	127	124	83	498
FN050-ADA.4C.V7P1	140 432	127	124	83	498

FE2owlet

FN050-__K.4_.V7P1

Luffförrichtung <i>Airflow direction</i>	V
Bauform <i>Design</i>	K
Flügelmaterial <i>Material of impeller</i>	Aluminium <i>Aluminium</i>

**FN
050**



L-KL-2659

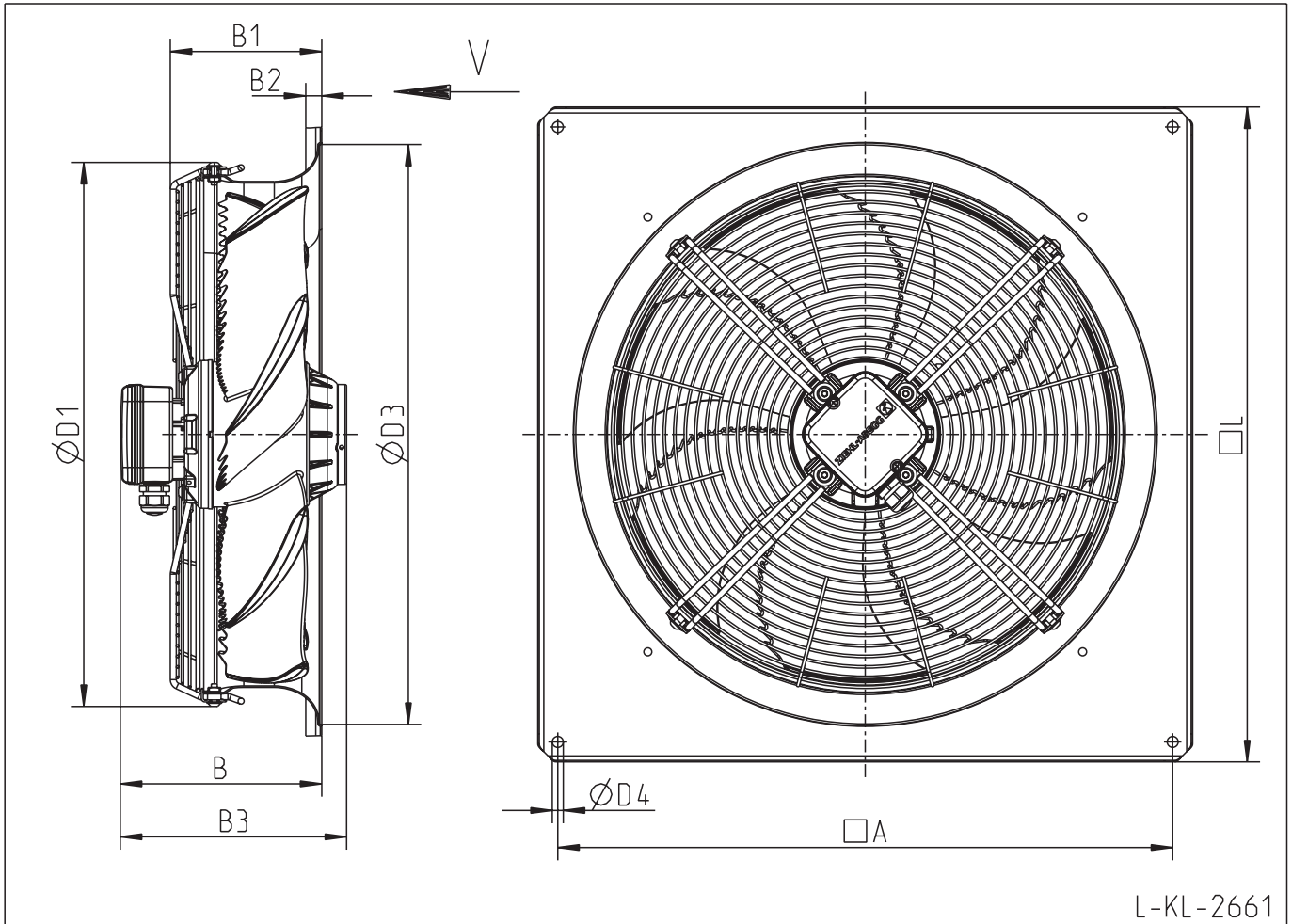
L-KL-2659

Typ Type	Artikel-Nr. Article no.	B1	B2	B3	B4	D1	D2	D3	D4	E
9540 FN050-4EK.4I.V7P1	140 057	162	50	88	97	498	524	589	9,5	565
9542 FN050-VDK.4I.V7P1	140 056	162	50	88	97	498	524	589	9,5	565
FN050-6EK.4F.V7P1	140 059	142	50	68	97	498	524	589	9,5	565
FN050-SDK.4F.V7P1	140 058	142	50	68	97	498	524	589	9,5	565
FN050-8EK.4C.V7P1	140 061	127	50	53	97	498	524	589	9,5	565
FN050-ADK.4C.V7P1	140 060	127	50	53	97	498	524	589	9,5	565

FE2owlet

FN050-__Q.4_.V7P1

Luffförrichtung <i>Airflow direction</i>	V
Bauform <i>Design</i>	Q
Flügelmaterial <i>Material of impeller</i>	Aluminium <i>Aluminium</i>



**FN
050**

L-KL-2661

Typ <i>Type</i>	Artikel-Nr. <i>Article no.</i>	A	B	B1	B2	B3	D1	D3	D4	L
FN050-4EQ.4I.V7P1	140 062	615	201	152	16	226	544	584	11	655
FN050-VDQ.4I.V7P1	140 322	615	201	152	16	226	544	584	11	655
FN050-6EQ.4F.V7P1	140 064	615	201	152	16	206	544	584	11	655
FN050-SDQ.4F.V7P1	140 063	615	201	152	16	206	544	584	11	655
FN050-8EQ.4C.V7P1	140 066	615	201	152	16	191	544	584	11	655
FN050-ADQ.4C.V7P1	140 065	615	201	152	16	191	544	584	11	655

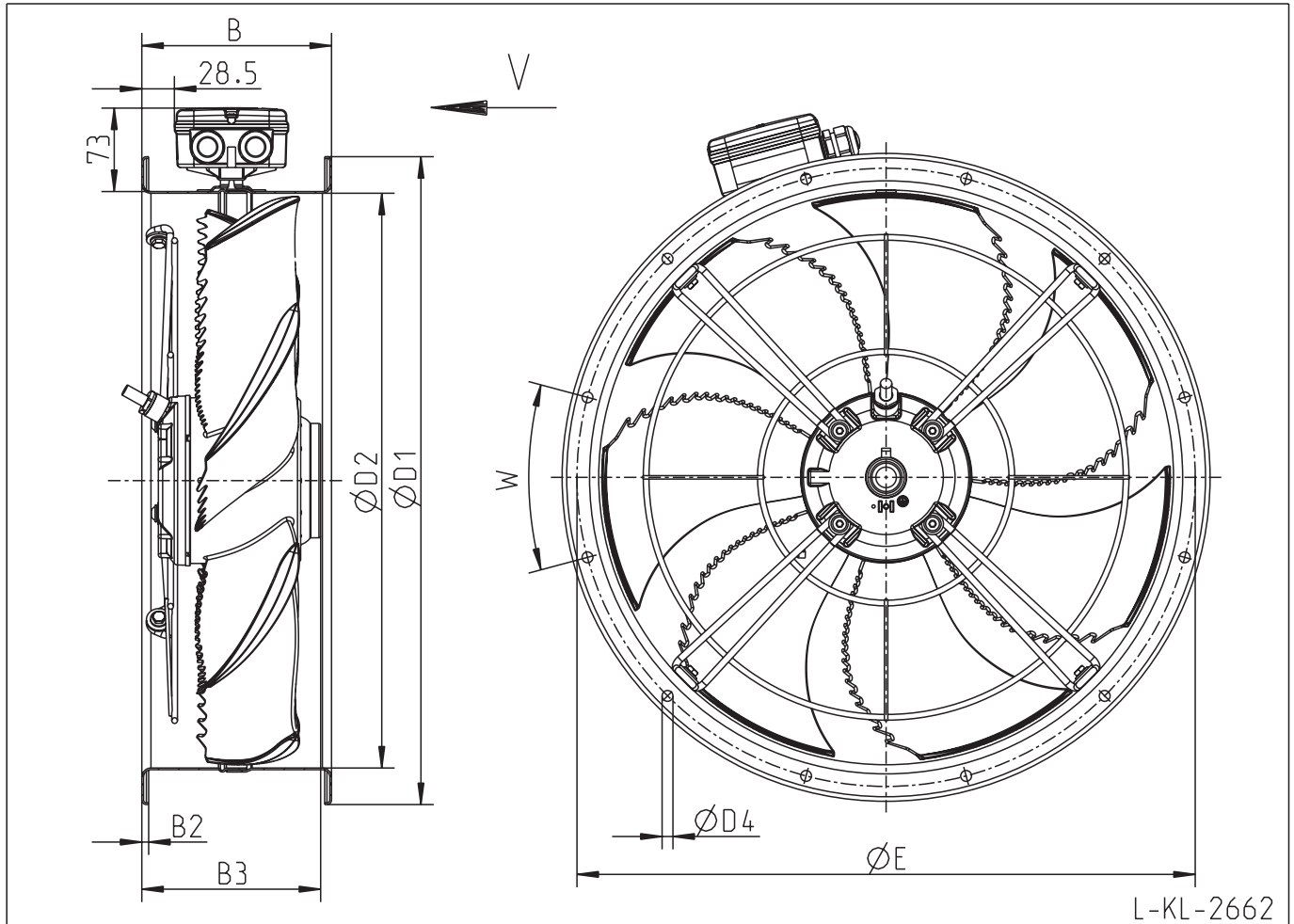
FE2owlet

FN050-__F.4_.V7P1

Luffförrichtung <i>Airflow direction</i>	V
Bauform <i>Design</i>	F^{*)}
Flügelmaterial <i>Material of impeller</i>	Aluminium <i>Aluminium</i>

*) ohne Berührschutz / without guard grille

**FN
050**



L-KL-2662

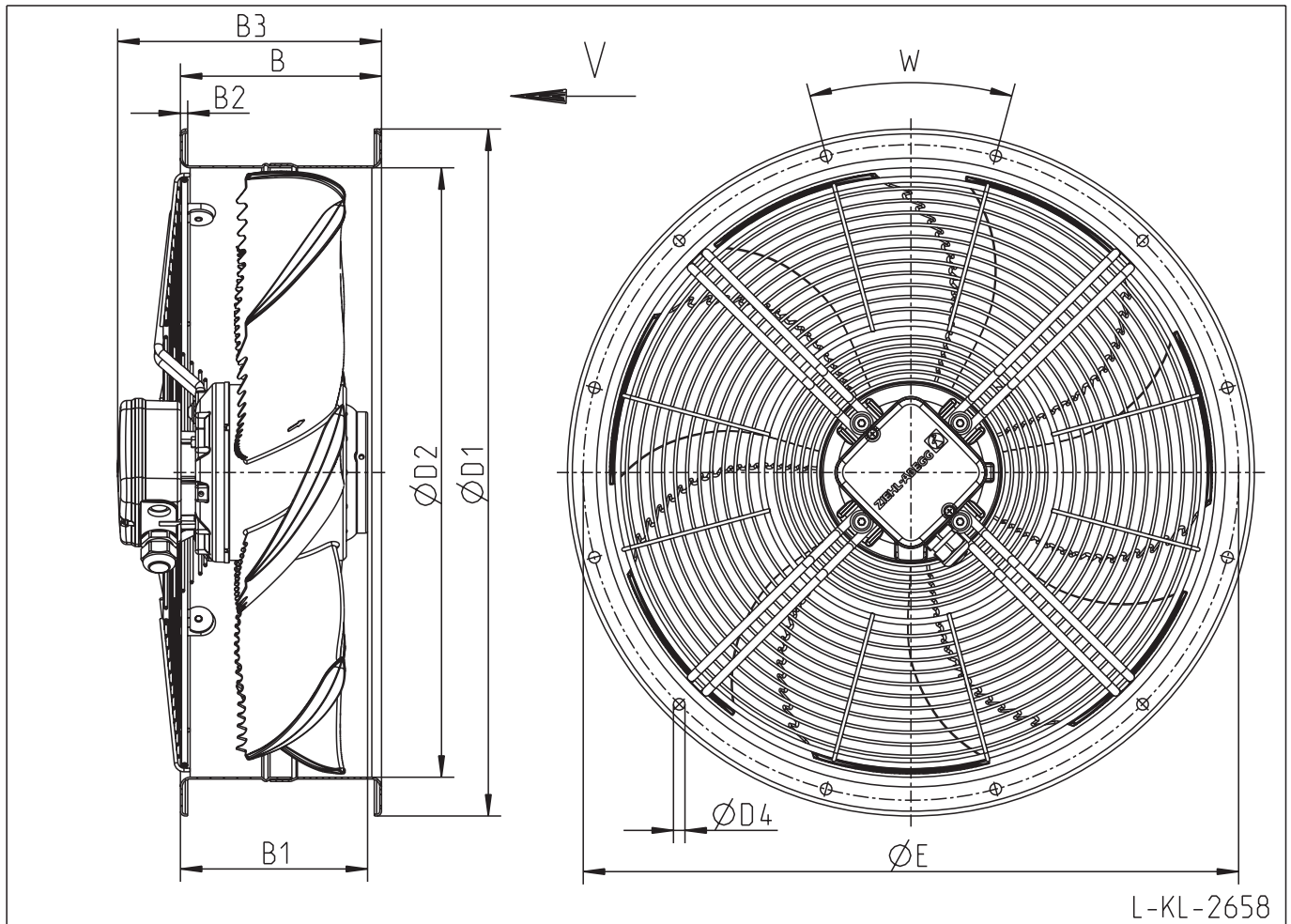
Typ <i>Type</i>	Artikel-Nr. <i>Article no.</i>	B	B2	B3	D1	D2	D4	E	W
FN050-4EF.4I.V7P1	140 068	166	6	177	567	503	9,5	541	12x30°
FN050-VDF.4I.V7P1	140 067	166	6	177	567	503	9,5	541	12x30°
FN050-6EF.4F.V7P1	140 070	166	6	157	567	503	9,5	541	12x30°
FN050-SDF.4F.V7P1	140 069	166	6	157	567	503	9,5	541	12x30°
FN050-8EF.4C.V7P1	140 072	166	6	142	567	503	9,5	541	12x30°
FN050-ADF.4C.V7P1	140 071	166	6	142	567	503	9,5	541	12x30°

FE2owlet

FN050-__F.4_.V7P1

Luffförrichtung <i>Airflow direction</i>	V
Bauform <i>Design</i>	F^{*)}
Flügelmaterial <i>Material of impeller</i>	Aluminium <i>Aluminium</i>

*) mit Berührungsschutz / with guard grille



**FN
050**

L-KL-2658

Typ <i>Type</i>	Artikel-Nr. <i>Article no.</i>	B	B1	B2	B3	D1	D2	D4	E	W
FN050-4EF.4I.V7P1	140 074	166	175	6	218	567	503	9,5	541	12x30°
FN050-VDF.4I.V7P1	140 073	166	175	6	218	567	503	9,5	541	12x30°
FN050-6EF.4F.V7P1	140 076	166	155	6	218	567	503	9,5	541	12x30°
FN050-SDF.4F.V7P1	140 075	166	155	6	218	567	503	9,5	541	12x30°
FN050-8EF.4C.V7P1	140 078	166	140	6	218	567	503	9,5	541	12x30°
FN050-ADF.4C.V7P1	140 077	166	140	6	218	567	503	9,5	541	12x30°

FN
050