

WARING™ COMMERCIAL

CORDLESS ELECTRIC KNIFE

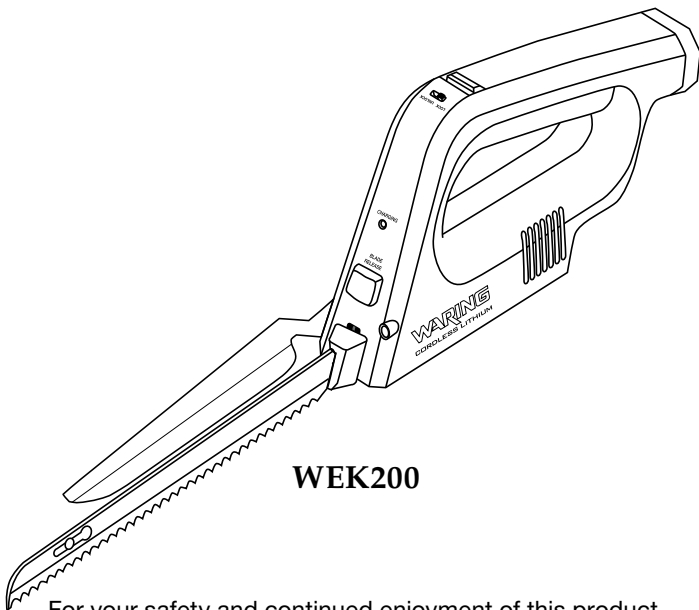
Powered by Heavy-Duty Brushless DC Motor

CUCHILLO ELÉCTRICO INALÁMBRICO

Impulsado por un potente motor DC sin carbones

COUPEAU ÉLECTRIQUE SANS FIL

Avec résistant moteur à courant continu sans balais



WEK200

For your safety and continued enjoyment of this product,
always read the instruction book carefully before using.

Para su seguridad y para disfrutar plenamente de este producto,
siempre lea las instrucciones cuidadosamente antes de usarlo.

Afin que votre appareil vous procure en toute sécurité beaucoup
de satisfaction, lire attentivement le mode d'emploi avant de l'utiliser.

IMPORTANT SAFEGUARDS

When using an electrical appliance, basic safety precautions should always be followed:

1. **READ ALL INSTRUCTIONS.**
2. To protect against risk of electrical shock, do not put the knife handle or adapter in water or other liquid. If handle or adapter falls into liquid, unplug the adapter from outlet immediately. Do not reach into the liquid.
3. To avoid possible accidental injury, close supervision is necessary when any appliance is used by or near children.
4. Ensure safety switch is in the lock position before putting on or taking off parts, and before cleaning.
5. Avoid coming into contact with moving parts. Keep hands, hair, clothing and other utensils away from blade during operation to reduce risk of injury to persons and/or damage to the knife.
6. Do not operate any appliance with a damaged cord or plug or after the appliance has malfunctioned or has been dropped or damaged in any way or is not operating properly. Return the appliance to the nearest authorized service center for examination, repair, mechanical or electrical adjustments.
7. The use of attachments not recommended or provided by Waring Commercial may cause fire, electrical shock, or risk of injury.
8. Do not use outdoors or anywhere the cord, adapter or knife might come into contact with water while in use.
9. To avoid the possibility of the knife being accidentally pulled off work area, which could result in personal injury or damage to the knife, do not let cord hang over edge of table or counter.
10. To avoid damage to cord and possible fire or electrocution hazard, do not let cord come into contact with hot surfaces, including a stove.
11. Do not operate knife in water or under running water.
12. **BLADES ARE SHARP.** Handle carefully. Always handle blades with hand away from cutting edge. Always store blades with cutting edge away from you.
13. This product contains Li-ion batteries. Do not incinerate or compost batteries, as they will explode at high temperatures.
14. Use only the power adapter (9.0VDC–850MA output) as supplied with this product.

**SAVE THESE INSTRUCTIONS
FOR COMMERCIAL USE ONLY**

UNPACKING INSTRUCTIONS

IMPORTANT – PLEASE READ

This package contains a Waring™ Commercial Cordless Electric Knife with the following parts:

- Knife main housing
- Carving blade
- Bread blade
- Thumb screw
- Adjustable slicing guide
- Instruction booklet
- Power Adaptor
- Carrying/storage case

To avoid any injury to yourself or damage to the Waring™ Commercial Cordless Electric Knife, please follow these unpacking instructions:

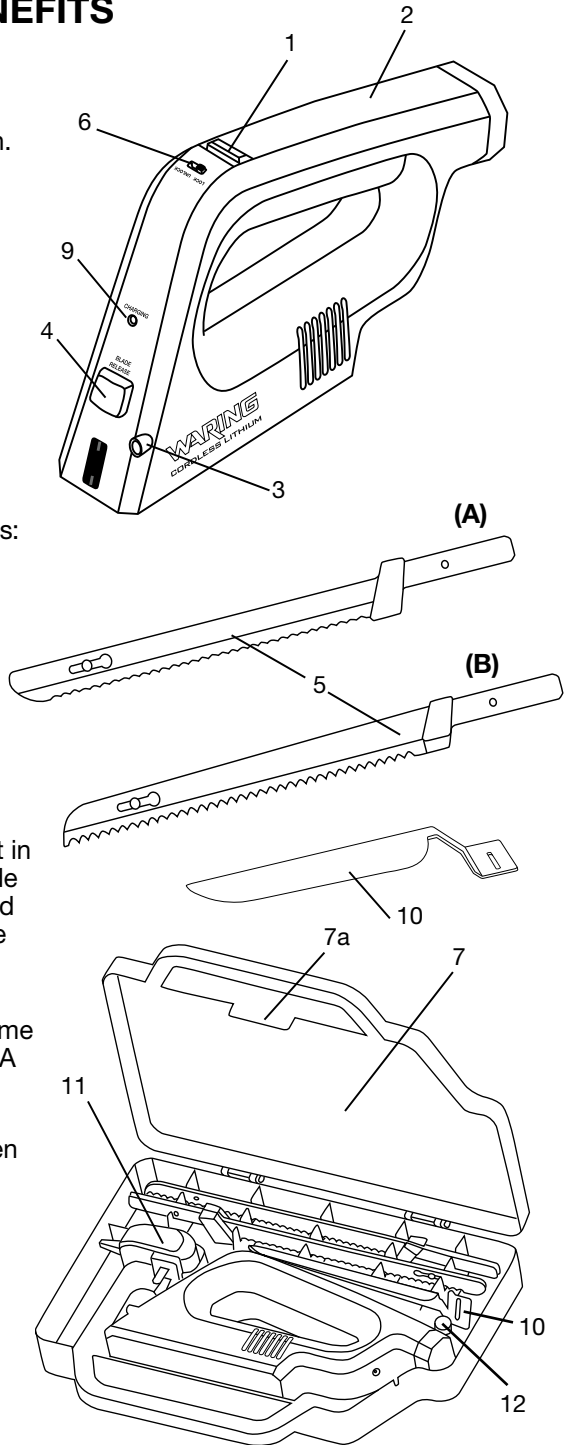
1. Place the gift box containing your Waring™ Commercial Cordless Electric Knife on a flat, sturdy surface before unpacking.
2. Remove all printed materials.
3. Next, turn the box on its side and slide the storage case out, including packing materials.
4. Place the unit on a counter or table and read the instructions thoroughly before using.
5. Save shipping carton and inserts for later use.

CONTENTS

Features and Benefits	4
Use and Care	5
Cleaning and Storage.....	6
Helpful Hints.....	7

FEATURES AND BENEFITS

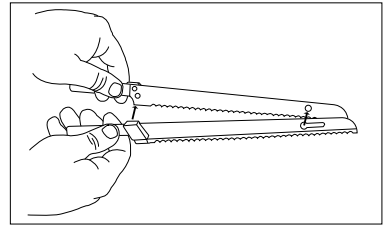
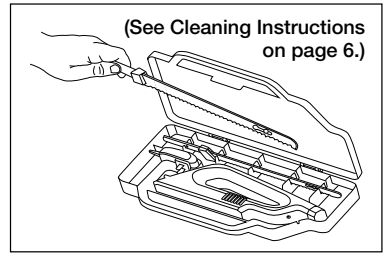
1. **ON/OFF Control:** One-touch pressure-activated ON/OFF thumb control for simple operation. Convenient for left- or right-hand use.
2. **Handle:** Ergonomic handle reduces fatigue from long periods of use.
3. **LED Guide Light:** Adds additional light to the cutting area for maximum illumination.
4. **Blade Release Button:** Easy inserting, removing or changing blades.
5. **Blades:** Two full-size blades: (A) carving blade and (B) bread blade.
6. **Safety Button:** One touch locks or unlocks the ON/OFF control for safety. Keep the safety button locked when knife is not in use.
7. **Carrying/Storage Case:** Safely and securely stores your electric knife when not in use. A small opening on side allows cord to be connected to the knife so it can charge while stored in the case.
- 7a. **Lid Interlock Tab**
8. **BPA Free:** All parts that come in contact with food are BPA free. (Not shown)
9. **Charging Indicator Light:** Light will illuminate red when battery is low, yellow when charging, and green when charge is complete.
10. **Adjustable Slicing Guide:** Helps ensure every cut is consistent whether cutting thick or thin slices.
11. **Adaptor**
12. **Thumb Screw:** Used to secure slicing guide to housing.



USE AND CARE

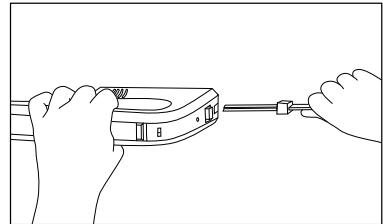
Assembling the Blades

1. Place storage case on a flat surface with Waring logo facing up. Open lid by lifting interlock latch between handles. Lift top to open
2. Carefully remove blades from storage case. Before first use, separate the blades and wash them in hot, soapy water or in the dishwasher. **CAUTION: BLADES ARE SHARP. HANDLE WITH CARE.** Dry thoroughly.
3. Attach the blades by inserting the rivet on one blade into the keyhole of the other blade.



Using Your Waring™ Commercial Cordless Electric Knife

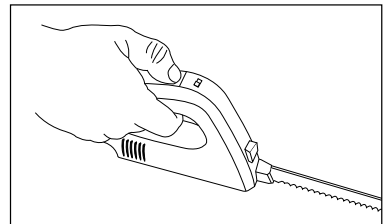
1. Be sure to fully charge your electric knife for 4 hours prior to first use.
2. The blades must be assembled before fitting into knife.



Caution: Always engage lockout before handling blades or blade guide.

Holding the blades with the serrated edge away from you, insert blades until you hear a click. The blades may not line up evenly when properly inserted.

Caution: The blades are very sharp; be careful when handling them.



3. Slide the safety lock to the unlock position and press/hold the thumb control to activate the electric knife.
4. Press and hold the thumb control as you cut, keeping the blade straight so thickness of slices is consistent.

Caution: NEVER place your hand on top of the blade to support it while operating the knife as the blades are designed to move back and forth.

5. Blade automatically stops when thumb control is released.

Using the Adjustable Slicing Guide

The adjustable slicing guide is to be used as an optional tool to ensure slices remain consistent and uniform. Use of the slicing guide is not required to operate the knife and can be stored in the provided storage/charging case until necessary.

Attaching/Adjusting the Slicing Guide

To attach the slicing guide to your knife, first ensure the Safety Interlock is in the locked position.

Looking at the bottom of the unit, attach the blade guide by inserting and tightening the provided thumb screw once you have selected the desired thickness (markings are found on the underside of guide, see fig. A).

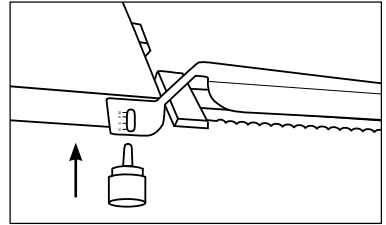


fig. A

To adjust the slicing guide, loosen thumb screw and slide guide until the desired marking is lined up with the pin (see fig. B). Tighten thumb screw to ensure the guide is securely in place prior to use. During extended periods of use, check every so often to make sure thumb screw does not require re-tightening.

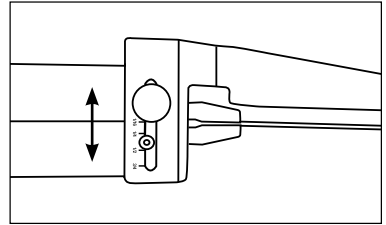


fig. B

CLEANING AND STORAGE

NOTE: Always engage lockout after each use or while it is not in use.

1. **CAUTION:** Engage safety switch to lock position before handling blades. To remove the blades, push the blade release button and grasp the blades with the cutting edge away from you. Slowly pull blades out from knife housing.
2. To wash, remove slicing guide (place screw in secure place), and separate the blades by sliding the rivet out of the keyhole. Wash them in hot, soapy water or in the dishwasher and dry thoroughly. Return to carrying/storage case.
3. Clean the handle with a slightly damp cloth and wipe dry.

Caution: Do not clean handle with blades in place. Do not immerse the appliance in water or other liquid or place it under running water.

CHARGING

We recommend that you store your appliance in the carrying/storage case when not in use, and be sure to plug knife into outlet while in the case so it is fully charged and always ready for use.

Any other servicing should be performed by an authorized service representative.

DISPOSAL/RECYCLING OF BATTERIES

This product uses two Li-ion rechargeable and recyclable batteries. At the end of the batteries' useful life, they should be recycled. These batteries must not be incinerated or composted.

Li-ion batteries should not be put in municipal waste systems. Contact your local waste collection agency for proper recycling and disposal information for your area.

Please do not attempt to dismantle the knife handle to replace these batteries on your own. Damage could result to the unit.

When it is time to replace and/or recycle the batteries, or to receive additional instructions for disposing of old batteries, call toll free 1-800-492-7464.

HELPFUL HINTS

Carving Blade

The carving blade is very versatile. In addition to slicing meats such as turkey, chicken, salami, ham and roasts, it can also be used to cut fruits like melon and pineapple; vegetables such as squash, eggplant and zucchini, as well as hard cheeses.

Bread Blade

The bread blade glides through loaves for consistent, even slicing. It can also be used to slice bagels and sandwich rolls.

MEDIDAS DE SEGURIDAD IMPORTANTES

Siempre que use aparatos eléctricos, debe tomar precauciones básicas de seguridad, incluso las siguientes:

1. **LEA TODAS LAS INSTRUCCIONES.**
2. Para reducir el riesgo de electrocución, no coloque el mango del cuchillo o el adaptador en agua u otro líquido. Si el mango o el adaptador cayeran al agua, desconecte el adaptador de la toma de corriente inmediatamente. No toque el agua.
3. Supervise el uso de este aparato cuidadosamente cuando esté usado por o cerca de niños.
4. Asegúrese de que el interruptor de seguridad esté en la posición "LOCK" antes de instalar o remover piezas y antes de limpiar el aparato.
5. Evite el contacto con las piezas móviles. Para evitar el riesgo de heridas y/o daños al cuchillo, mantenga los dedos, cabello, ropa, espátulas y otros utensilios lejos del filo durante el funcionamiento.
6. No utilice este aparato si el cable o la clavija estuviesen dañados, después de que hubiese funcionado mal o que se hubiese caído o si estuviese dañado. Regrese el aparato a un centro de servicio autorizado para su revisión, reparación o ajuste.
7. El uso de accesorios no recomendados o proveídos por Waring Commercial presenta un riesgo de incendio, electrocución o herida.
8. No lo use en exteriores ni en lugares donde el cable, el adaptador o el cuchillo podrían mojarse.
9. Para reducir el riesgo de herida o de daño al aparato, no permita que el cable cuelgue del borde de la encimera o de la mesa, donde se pueda jalar o tropezar.
10. No permita que el cable haga contacto con superficies calientes, incluso hornillas. Esto podría resultar en un incendio o provocar un choque eléctrico.
11. No haga funcionar el aparato en agua o bajo agua corriente.
12. **LAS CUCHILLAS SON MUY FILOSAS;** manipular con sumo cuidado. Manipule las hojas con mucho cuidado, sosteniéndola por el lado opuesto al filo. Guarde las hojas con el filo apuntando hacia el lado opuesto a su cuerpo.
13. Este producto contiene baterías de iones de litio. No queme ni coloque las baterías en un compostador, ya que pueden explotar por el calor.
14. Solamente use el adaptador sector de 9.0V DC/850mA proveído con el aparato.

GUARDE ESTAS INSTRUCCIONES PARA USO COMERCIAL ÚNICAMENTE

DESEMBALAJE

IMPORTANTE – LEA ATENTAMENTE

Esta caja contiene un cuchillo eléctrico inalámbrico Waring™ con las piezas siguientes:

- Mango
- Hoja para trinchar
- Hoja para pan
- Tornillo de presión
- Guía ajustable para rebanar
- Manual de instrucciones
- Adaptador sector
- Caja de transporte/almacenaje

Para evitar las heridas o los daños al aparato, desembale el aparato cuidadosamente, siguiendo las instrucciones a continuación:

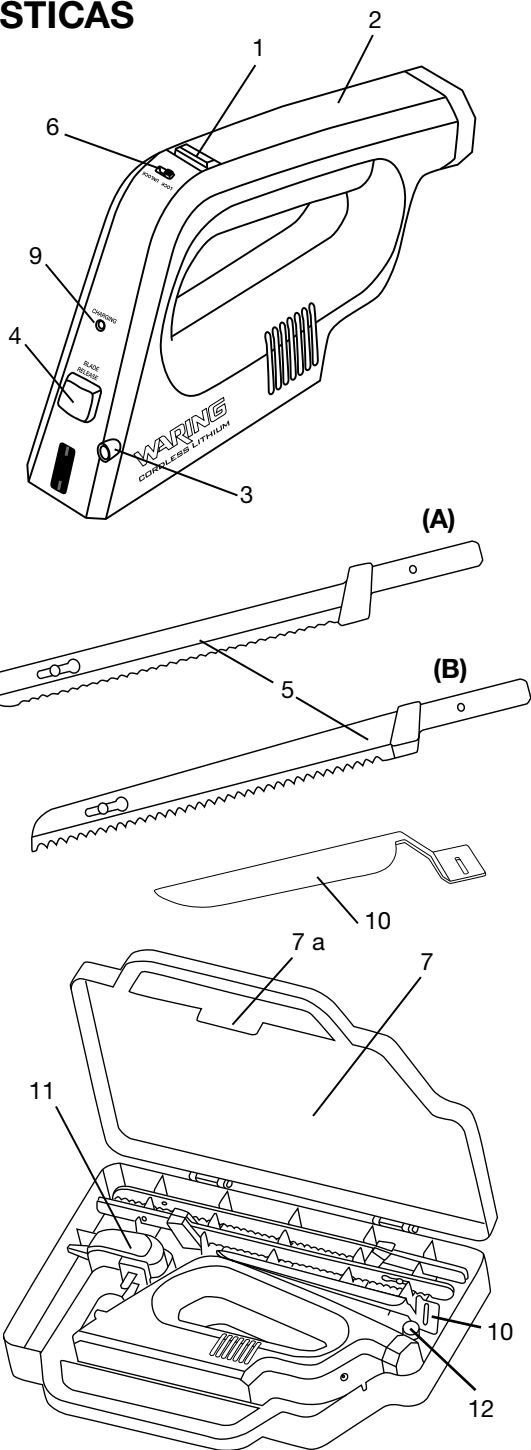
1. Ponga la caja sobre una superficie espaciosa, plana y segura.
2. Retire todo el material de embalaje.
3. Voltee la caja para que repose en su lado y retire el contenido, incluso el material de embalaje.
4. Coloque el aparato sobre una mesa/encimera y lea las instrucciones cuidadosamente antes de usarlo.
5. Le aconsejamos que guarde el material de embalaje.

ÍNDICE

Piezas y características	10
Uso y mantenimiento	11
Limpieza y almacenaje	12
Consejos útiles	13

PIEZAS Y CARACTERÍSTICAS

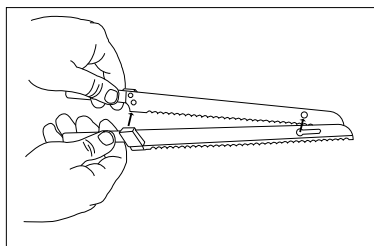
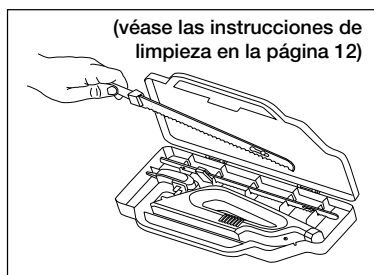
- 1. Botón de encendido/apagado:**
Enciende/apaga el aparato al toque de un botón, para una operación sencilla. Práctico para uso diestro o zurdo.
- 2. Mango:** Mango ergonómico que reduce la fatiga durante el uso prolongado.
- 3. Luz DEL:** Ilumina la superficie de corte, para más visibilidad.
- 4. Botón de liberación de las hojas:**
Para facilitar la instalación, la remoción y el cambio de las hojas.
- 5. Hojas:** Dos hojas de tamaño regular: (A) Hoja para trinchar y (B) Hoja para pan.
- 6. Interruptor de seguridad:**
Bloquea el botón de encendido/apagado, para mayor seguridad. Manténgalo sobre "LOCK" cuando no usa el cuchillo.
- 7. Caja de transporte/almacenaje:** Guarda seguramente el aparato cuando no lo usa. Una pequeña abertura en el costado de la caja permite conectar el cuchillo para cargar.
- 7a. Seguro de la cubierta**
- 8. Sin BPA:** Ninguna de las piezas en contacto con los alimentos contiene bisfenol A (BPA). (no ilustrado)
- 9. Luz de carga:**
Roja cuando la batería está baja, amarilla durante la carga y anaranjada cuando el aparato está cargado.
- 10. Guía ajustable para rebanar:**
Permite obtener rebanadas/lonjas/lonchas finas o gruesas uniformes.
- 11. Adaptador**
- 12. Tornillo de presión:** Sujeta la guía ajustable para rebanar al mango.



USO Y MANTENIMIENTO

Ensamblaje e instalación de las hojas:

1. Coloque la caja de almacenaje sobre una superficie plana, el logotipo Waring apuntando hacia arriba. Abra el seguro de la cubierta, ubicado entre las asas. Abra la caja de almacenaje.
2. Retire cuidadosamente las hojas de la caja. Antes del primer uso, separe y lave las hojas en agua jabonosa caliente o en el lavavajillas. **PRECAUCIÓN: LAS HOJAS SON MUY FILOSAS. MANEJAR CON CUIDADO.** Seque bien.
3. Ensamble las hojas, insertando el remache de la hoja grande en el ojo de la hoja pequeña.

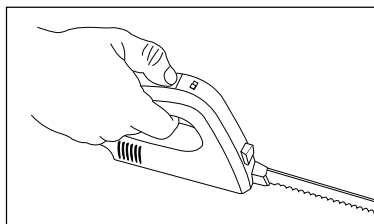
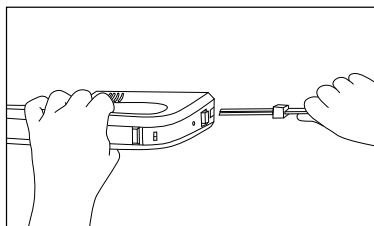


Modo de empleo

1. Cargue el aparato durante 4 horas antes del primer uso.
2. Ensamble las hojas antes de instalarlas sobre el cuchillo.

Precaución: Siempre asegúrese de que el interruptor de seguridad esté en la posición "LOCK" antes de manipular las cuchillas o la guía de corte.

Sostenga la hoja con el filo apuntando hacia fuera e introduzca la hoja en el mango, presionando hasta que haga "clic". Puede que las hojas no queden perfectamente alineadas; esto es normal.



Precaución: Las hojas son muy filosas; manéjelas con sumo cuidado.

3. Ponga el interruptor de seguridad en la posición "UNLOCK" y presione el botón de encendido/apagado.
4. Mantenga oprimido el botón para cortar, y mantenga la hoja bien recta para obtener rebanadas/lonjas/lonchas uniformes.

Precaución: NUNCA coloque su mano encima la hoja durante el funcionamiento, ya que las hojas mueven hacia adelante y atrás.

5. La hoja se detendrá automáticamente al soltar el botón de encendido/apagado.

Cómo usar la guía ajustable para rebanar

La guía ajustable para rebanar es un accesorio opcional que permite conseguir rebanadas/lonjas/lonchas uniformes. Si no desea usar la guía, puede guardarla en la caja de transporte/almacenaje.

Instalación y uso de la guía ajustable para rebanar

Asegúrese de que el interruptor de seguridad esté en la posición "LOCK". Coloque la guía debajo del mango e inserte y apriete el tornillo de presión para sujetarla (Fig. A).

Para ajustar el grosor, afloje el tornillo y deslice la guía hasta la posición deseada, alineando el tornillo con el número deseado (Fig. B). Apriete el tornillo de presión para asegurarse la guía. Durante periodos de uso prolongado, averigüe de vez en cuando que el tornillo sigue bien apretado.

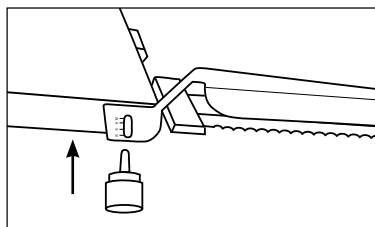


Fig. A

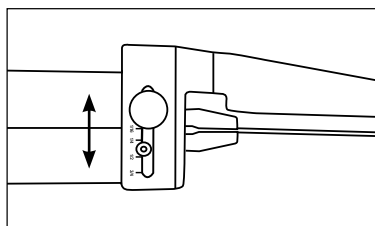


Fig. B

LIMPIEZA Y ALMACENAJE

NOTA: siempre ponga interruptor de seguridad en la posición "LOCK" después del uso.

1. **PRECAUCIÓN:** Ponga el interruptor de seguridad en la posición "LOCK". Presione el botón de liberación de las hojas y agarre cuidadosamente las hojas por el filo que no corta. Retire suavemente las hojas del mango.
2. Para lavar: retire la guía para rebanar (cerciórese de guardar el tornillo en un lugar seguro) y separe las hojas, deslizando el remache fuera del ojo. Lave las piezas en agua jabonosa caliente o en el lavavajillas; seque bien. Regrese las piezas en la caja de transporte/almacenaje.
3. Limpie el mango con un paño ligeramente humedecido; seque bien.

Precaución: No limpie el mango con las hojas puestas. No sumerja el aparato en agua u otro líquido y no lo enjuague bajo agua corriente.

CARGA

Le aconsejamos que cargue el aparato después de cada uso, para que siempre esté listo. Conecte el cable al cuchillo, conecte el adaptador a la toma de corriente, y coloque el cuchillo en la caja de almacenaje mientras está cargando.

Cualquier otro servicio debe ser realizado por un técnico autorizado.

RECICLAJE DE LAS BATERÍAS

Este producto cuenta con dos baterías recargables y reciclables de iones de litio. Las baterías deben ser recicladas al final de su vida útil. No queme las baterías, ni las coloque en un compostador.

Tampoco se deben tirar las baterías de iones de litio con el resto de la basura. Para más información acerca del reciclaje de las baterías, comuníquese con las autoridades locales en materia de reciclaje y eliminación de desechos.

No intente desarmar el mango para cambiar las baterías. Esto podría dañar el aparato.

Cuando es tiempo de cambiar y/o reciclar las baterías, o para conseguir más información acerca del reciclaje de las baterías, llame al 1-800-492-7464.

CONSEJOS ÚTILES

Hoja para trinchar

La hoja para trinchar es muy versátil. Además de cortar carnes y aves como pavo, pollo, salami, jamón y carnes asadas, también puede usarse para cortar frutas como melón y piña, verduras como calabaza, berenjena y calabacín, así como quesos duros.

Hoja para pan

La hoja para pan se desliza suavemente por el pan, produciendo rebanadas consistentes.

También puede usarse para cortar panecillos ("bagels") y pancitos.

IMPORTANTES CONSIGNES DE SÉCURITÉ

L'utilisation d'appareils électriques requiert la prise de précautions élémentaires, parmi lesquelles les suivantes :

1. **LIRE TOUTES LES INSTRUCTIONS.**
2. Afin de prévenir tout risque de choc électrique, ne jamais placer le manche du couteau ou l'adaptateur secteur dans l'eau ou tout autre liquide. Si le manche tombe à l'eau, débrancher l'adaptateur secteur immédiatement. Ne pas tenter de le rattraper.
3. Afin d'éviter tout risque de blessure, il convient d'exercer une surveillance étroite lorsque cet appareil est utilisé par ou près d'enfants.
4. Vérifier que l'interrupteur de sécurité est sur "LOCK" avant toute manipulation ou entretien.
5. Éviter tout contact avec les éléments en mouvement. Afin d'éviter tout risque de blessure ou de dommage, garder les mains, les cheveux, les vêtements et les ustensiles éloignés de la lame pendant l'utilisation.
6. Ne pas utiliser l'appareil si le cordon d'alimentation ou la fiche sont endommagés, s'il ne fonctionne pas correctement, s'il est tombé ou s'il est abîmé. Renvoyer l'appareil à un service après-vente autorisé afin qu'il soit inspecté, réparé ou réglé au besoin.
7. L'utilisation d'accessoires non recommandés ou fournis par Waring Commercial peut présenter un risque d'incendie, d'électrocution ou de blessure.
8. Ne pas utiliser l'appareil à l'air libre, ni dans un endroit où le cordon, l'adaptateur secteur ou le couteau pourrait entrer en contact avec de l'eau pendant l'utilisation.
9. Afin d'éviter tout risque de blessure ou de dommage lié à la chute accidentelle de l'appareil, ne pas laisser le cordon pendre au bord d'une table ou d'un plan de travail.
10. Afin d'éviter tout risque d'incendie, d'électrocution ou de dommage au cordon, garder le cordon d'alimentation éloigné des surfaces chaudes, y compris des cuisinières.
11. Ne pas faire fonctionner l'appareil dans l'eau ou sous l'eau du robinet.
12. **LES LAMES SONT TRÈS COUPANTES.** Manipuler avec précaution. Toujours tenir les lames du côté qui ne coupe pas. Toujours ranger les lames avec le côté qui coupe vers le bas.

13. Cet appareil contient des piles lithium-ion. Ne pas incinérer ou composter les piles ; elles explosent lorsqu'elles sont soumises à des températures extrêmes.
14. Utiliser uniquement l'adaptateur secteur de 9V C.C./850mA fourni avec l'appareil.

GARDER CES INSTRUCTIONS POUR USAGE COMMERCIAL UNIQUEMENT

INSTRUCTIONS DE DÉBALLAGE IMPORTANT – LIRE ATTENTIVEMENT

Cet emballage renferme le couteau électrique sans fil Waring™ Commercial et les pièces suivantes :

- Manche de couteau
- Guide de coupe réglable
- Lame à découper
- Manuel d'utilisation
- Lame à pain
- Adaptateur secteur
- Vis de fixation
- Boîtier de transport/rangement

Afin d'éviter tout risque de blessure ou de dommage, veuillez suivre les instructions de déballage suivantes :

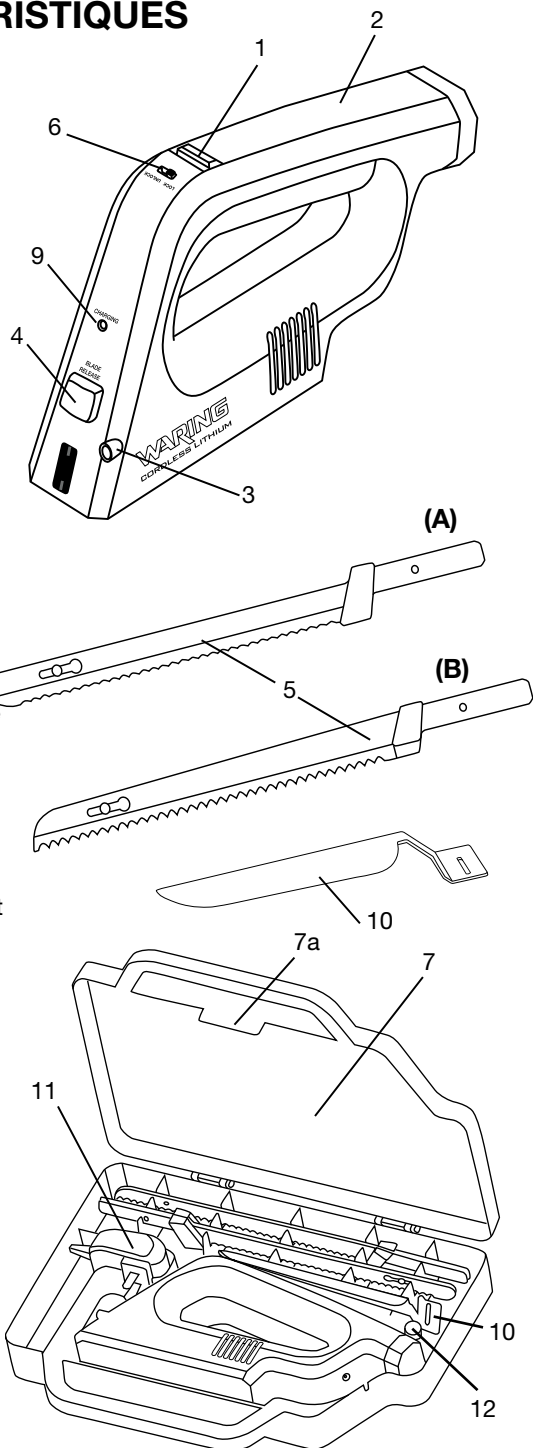
1. Placer la boîte sur une surface plate et stable.
2. Retirer le manuel d'instructions et autres documents de l'emballage.
3. Mettre l'emballage sur le flan et sortir le boîtier de rangement et les matériaux d'emballage.
4. Placer l'appareil sur un plan de travail ou une table et lire attentivement les instructions avant de l'utiliser.
5. Conserver l'emballage pour utilisation ultérieure.

CONTENU

Pièces et caractéristiques	16
Utilisation et entretien.....	17
Nettoyage et rangement.....	18
Conseils utiles	19

PIÈCES ET CARACTÉRISTIQUES

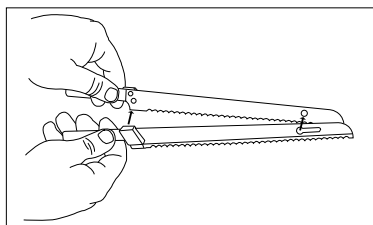
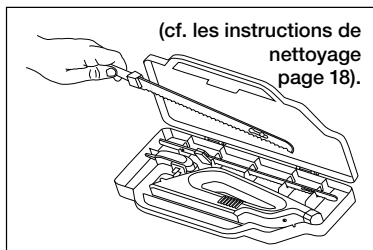
- Bouton marche/arrêt :** Bouton poussoir situé au niveau du pouce, pour une utilisation facile. Pratique autant pour les gauchers que pour les droitiers.
- Manche :** Manche ergonomique évitant la fatigue pendant l'utilisation prolongée.
- Lumière DEL :** Illumine la surface de coupe, pour davantage de visibilité.
- Bouton de libération de la lame :** Permet d'installer, de retirer et de changer la lame facilement.
- Lames :** Deux lames de taille normale : (A) une lame à découper et (B) une lame à pain.
- Interrupteur de sécurité :** Permet de verrouiller (LOCK) ou déverrouiller (UNLOCK) le bouton marche/arrêt, pour davantage de sécurité. Mettre l'interrupteur sur "LOCK" lorsque vous n'utilisez pas l'appareil.
- Boîtier de transport/rangement :** Garde l'appareil en sûreté lorsque vous ne l'utilisez pas. Une ouverture sur le côté permet de brancher et recharger le couteau directement dans le boîtier.
- Mécanisme de verrouillage**
- Sans BPA :** Aucune des pièces entrant en contact avec les aliments ne contient de bisphénol A (BPA). (non illustré)
- Voyant de charge :** Rouge lorsque la pile est faible, jaune pendant le chargement et vert une fois chargé.
- Guide de coupe réglable :** Permet de couper les aliments en tranches uniformes, fines ou épaisses.
- Adaptateur secteur**
- Vis de fixation :** Permet de fixer le guide de coupe au manche du couteau.



UTILISATION ET ENTRETIEN

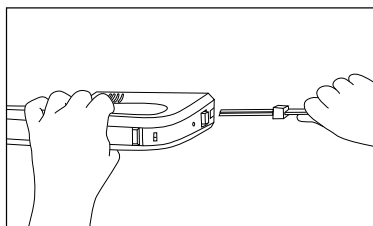
Assemblage des lames

1. Placer le boîtier de rangement sur une surface plate, le logo Waring sur le dessus. Déverrouiller le mécanisme de verrouillage situé entre les anses. Ouvrir le couvercle.
2. Retirer les lames du boîtier avec précaution. Avant la première utilisation, laver les lames avec de l'eau tiède et du détergent, ou bien les passer au lave-vaisselle. **ATTENTION : LES LAMES SONT TRÈS COUPANTES. MANIPULER AVEC PRÉCAUTION.** Bien sécher.
3. Chaque lame comprend deux éléments. Connecter les deux éléments de chaque lame ensemble, en introduisant le rivet de l'un dans le trou de l'autre.



Mode d'emploi

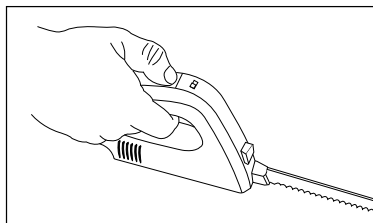
1. Charger l'appareil pendant 4 heures avant la première utilisation.
2. Assembler les lames avant de les placer sur le manche.



Mise en garde : Vérifier que l'interrupteur de sécurité est sur "LOCK" avant d'installer les lames ou le guide de coupe.

Tenir les lames du côté qui ne coupe pas et les introduire dans le manche, jusqu'à ce que vous entendiez un déclic. Il se peut que les lames n'aient pas l'air bien alignées ; cela est normal.

Mise en garde : Les lames sont très coupantes ; les manipuler avec précaution.



3. Mettre l'interrupteur de sécurité sur "UNLOCK", puis appuyer sur le bouton marche /arrêt pour mettre le couteau en route.

4. Continuer d'appuyer sur le bouton pour couper et garder la lame bien droite pour obtenir des tranches uniformes.

Mise en garde : Ne JAMAIS placer la main sur le dessus de la lame pendant l'utilisation ; les lames sont conçues pour bouger d'avant en arrière.

5. Relâcher le bouton marche/arrêt pour éteindre le couteau.

Utilisation du guide de coupe

Le guide de coupe réglable permet d'obtenir des tranches uniformes et consistantes. Si vous ne souhaitez pas l'utiliser, le garder dans le boîtier de rangement.

Installation/Réglage du guide de coupe

Avant d'installer le guide de coupe, vérifier que l'interrupteur de sécurité est sur "LOCK". Placer le guide de coupe sous le manche et introduire la vis de fixation dans le trou pour bloquer le guide (Fig. A).

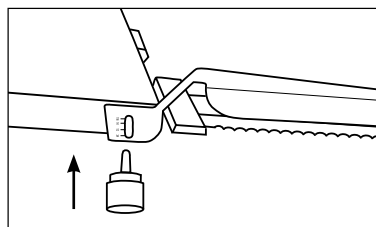


Fig. A

Pour régler l'épaisseur des tranches, dévisser légèrement la vis et faire glisser le guide jusqu'à la position voulue (Fig. B). Revisser bien la vis avant d'utiliser le guide. Lorsque vous utilisez le couteau pendant de longues périodes, vérifier de temps en temps que la vis de fixation est bien serrée.

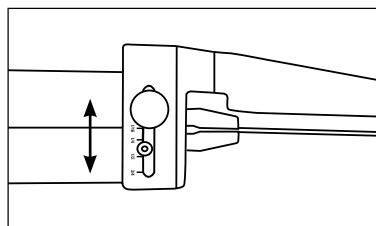


Fig. B

NETTOYAGE ET RANGEMENT

REMARQUE : Toujours mettre l'interrupteur de sécurité sur "LOCK" après l'utilisation.

1. **ATTENTION :** Mettre l'interrupteur de sécurité sur "LOCK" avant de retirer ou d'installer les lames. Pour retirer les lames, appuyer sur le bouton de libération et saisir les lames par le côté qui ne coupe pas. Tirer doucement sur les lames pour les extraire du manche.
2. Pour laver : Retirer le guide de coupe (garder la vis dans un endroit sûr) et séparer les lames en faisant glisser le rivet en dehors du trou. Laver les pièces avec de l'eau tiède et du détergent, ou bien les passer au lave-vaisselle, et bien les sécher. Ranger les pièces dans le boîtier de transport/rangement.

3. Nettoyer le manche à l'aide d'un linge légèrement humide et le sécher à l'aide d'un linge propre et sec.

Mise en garde : Toujours retirer les lames pour les nettoyer. Ne pas submerger l'appareil dans l'eau ou tout autre liquide, ni le placer sous l'eau du robinet.

CHARGEMENT

Il est conseillé de recharger l'appareil après chaque utilisation. De cette façon, il sera toujours prêt. Brancher le couteau, et le garder dans le boîtier de transport/rangement pendant le chargement.

Toute autre opération d'entretien ou réparation doit être effectuée par un service après-vente autorisé.

RECYCLAGE DES PILES

Cet appareil renferme deux piles lithium-ion rechargeables et recyclables. Il convient de recycler les piles en fin de vie. Ne pas incinérer ou composter les piles.

Ne pas jeter les piles lithium-ion avec les ordures ménagères. Vérifier les options de recyclage disponibles dans votre lieu de résidence auprès des autorités compétentes.

Ne pas essayer de démonter le manche pour remplacer les piles vous-même. Cela pourrait endommager l'appareil.

Pour plus d'informations au sujet du recyclage des piles, contacter notre service après-vente au 1-800-492-7464.

CONSEILS UTILES

Lame à découper

La lame à découper est très polyvalente. Elle est parfaite aussi bien pour couper la viande et la volaille (dinde, poulet, salami, jambon, rôti, etc.) que les fruits (melon, ananas), les légumes (courge, courgette, aubergine) et les fromages durs.

Lame à pain

La lame à pain glisse sans effort dans tout type de pain, pour des résultats consistants. Elle peut également s'utiliser pour couper les "bagels" ou les petits pains.

**Trademarks or service marks of third parties used herein are
the trademarks or service marks of their respective owners.**

**Todas marcas registradas o marcas de comercio mencionadas
en ésta pertenecen a sus titulares respectivos.**

**Toutes marques déposées ou marques de commerce
ci-incluses appartiennent à leurs propriétaires respectifs.**

**©2014 Waring Commercial
314 Ella T. Grasso Ave.
Torrington, CT 06790**

www.waringcommercialproducts.com

**Printed in China
Impreso en China
Imprimé en Chine**

**WEK200 IB
14WC001846**

IB-12633