



### *Versatility for Commercial Kitchens*

The Vita-Prep® is a dependable power tool for commercial kitchens. Variable Speed Control delivers precise textures and reduces prep time, while the tamper lets you blend thick mixtures without stopping the machine. The versatile Vita-Prep is a must in busy kitchens where consistency and quality are essential.

### *Smart Product Design*

- The enhanced design of our 2.3 peak output HP motor delivers power and durability for improved processing and back-to-back blends
- Sturdy, intuitive controls improve grip and minimize training time
- Tamper allows for control and easy processing of dense ingredients
- Start/stop switch automatically returns to a neutral position, helping to prevent unintentional start-ups

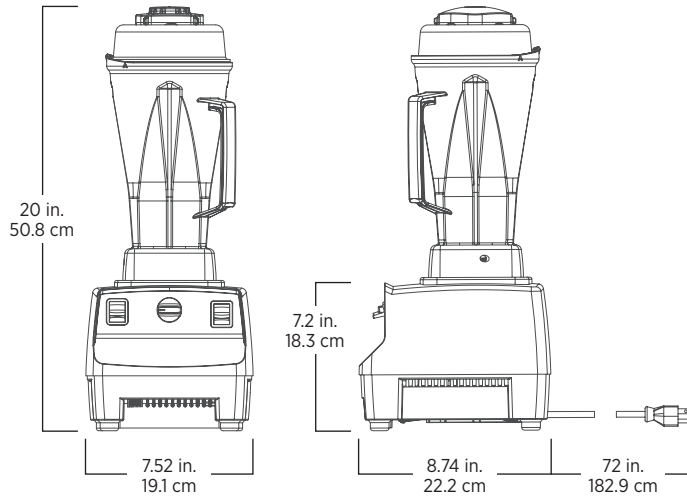
### *Versatilidad para Cocinas Comerciales*

La Vita-Prep es una poderosa licuadora confiable para las cocinas comerciales. Su control de velocidad variable ayuda a crear texturas precisas y reducir los tiempos de preparación, mientras que su tamper permite licuar mezclas espesas sin tener que parar el motor. La versátil Vita-Prep es imprescindible en las ocupadas cocinas donde la consistencia y la calidad son esenciales.

### *Diseño Inteligente del Producto*

- El innovador diseño de nuestro motor de 2.3 HP de potencia de salida máxima ofrece fuerza y durabilidad para un mejor procesamiento y mezclas ininterrumpidas
- Sus resistentes controles intuitivos permiten entender mejor el funcionamiento minimizando el tiempo de capacitación
- Su tamper permite controlar y procesar fácilmente los ingredientes difíciles
- Su interruptor de encendido/apagado regresa automáticamente a una posición neutral, lo que ayuda a evitar arranques involuntarios

062827



Includes Vita-Prep® with 64-ounce high-impact, clear standard container complete with Wet blade assembly and lid, tamper, and black base.

The Vita-Prep is backed by a three-year warranty on motor base parts and a one-year warranty on labor. For more complete warranty terms and conditions, please visit [vitamix.com/commercial](http://vitamix.com/commercial).

La Vita-Prep viene con un vaso estándar de alto impacto transparente para 64 onzas, con un ensamble de cuchillas para ingredientes húmedos, tapa, tamper y una base de color negro.

La Vita-Prep está respaldada por una garantía de tres años en piezas de la base del motor y un año en mano de obra. Para conocer los términos y condiciones completos de la garantía, visite [vitamix.com/commercial](http://vitamix.com/commercial).

**Product Specifications**

Item Number	062827
Motor	≈2.3 peak output horsepower motor
Electrical	120 V, 50-60 Hz, 11.5 A
Net Weight	12.2 lbs. (13.8 lbs. with box)
Dimensions	20.0 x 7.52 x 8.74 in. (HxWxD)

**Especificaciones del Producto**

Número de Artículo	062827
Motor	≈2.3 HP de potencia de salida máxima
Especificaciones Eléctricas	120 V, 50-60 Hz, 11.5 A
Peso Neto	12.2 lb (13.8 lb con la caja)
Dimensiones	20 x 7.52 x 8.74 pulg (Al x An x Pr)

**Also Available**

1195	64 oz. BPA-free, clear standard container complete with Wet blade assembly and lid
15504	48 oz. BPA-free, clear/stackable standard container complete with Wet blade assembly and lid
15652	32 oz. BPA-free, clear/stackable standard container complete with Wet blade assembly and lid
62947	32 oz. Aerating container complete with aerating blade assembly, lid, and mini tamper

**También Disponible**

1195	Vaso estándar transparente de 64 onzas, libre de BPA, que incluye un ensamble de cuchillas para ingredientes húmedos y tapa
15504	Vaso estándar transparente y apilable de 48 onzas, libre de BPA, que incluye un ensamble de cuchillas para ingredientes húmedos y tapa
15652	Vaso estándar transparente y apilable de 32 onzas, libre de BPA, que incluye un ensamble de cuchillas para ingredientes húmedos y tapa
62947	Vaso para aireación de 32 onzas que viene con un ensamble de disco para aireación, tapa y mini tamper

**Contact Information**

**U.S.A.**  
800.4DRINK4 or 800.437.4654  
[commercial@vitamix.com](mailto:commercial@vitamix.com)

**Información de Contacto**

**Latin America**  
+1.440.782.2450  
[international@vitamix.com](mailto:international@vitamix.com)

[vitamix.com/commercial](http://vitamix.com/commercial)

For more information, contact your local foodservice distributor.  
Para más información, póngase en contacto con su distribuidor local de equipos para food service.

