



### *Unmatched Performance in Commercial Kitchens*

Professional chefs and culinary schools around the world trust the Vita-Prep® 3 for its exceptional power, versatility, and performance. From chopping delicate ingredients to blending tough purées, the Vita-Prep 3 provides the power and dependability required in the most demanding kitchens.

### *Smart Product Design*

- ≈3 peak output HP motor features improved thermal protection, providing the power and dependability required in the most demanding commercial kitchens
- Variable Speed Control and Tamper allow for control and easy processing of dense ingredients
- Sturdy, intuitive controls minimize training time and provide improved grip
- Advanced cooling fan provides optimum reliability during peak hours of operation
- BPA-free, high-impact 64-ounce container has a removable lid plug to easily add ingredients while blending

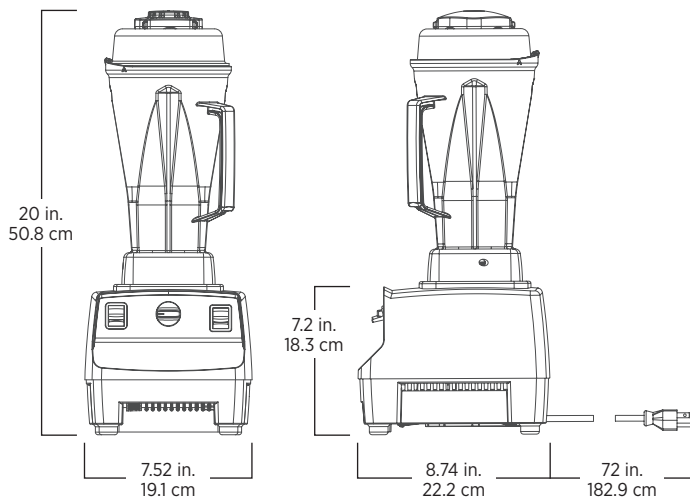
### *Un Desempeño Inigualable en las Cocinas Comerciales*

Los chefs profesionales y escuelas culinarias de todo el mundo confían en la Vita-Prep 3 por su potencia, versatilidad y desempeño excepcionales. Desde picar ingredientes delicados hasta licuar purés espesos, la Vita-Prep 3 ofrece la potencia y confiabilidad requeridas en las cocinas más demandantes.

### *Diseño Inteligente del Producto*

- Su motor de ≈3 HP de potencia de salida máxima cuenta con un sistema mejorado de protección térmica, brindando la potencia y la confiabilidad requeridas en las cocinas comerciales más exigentes
- Su control de velocidad variable y su tamper permiten controlar y procesar fácilmente los ingredientes difíciles
- Sus resistentes controles intuitivos permiten mejor funcionamiento minimizando el tiempo de capacitación
- Su ventilador de motor avanzado proporciona una confiabilidad óptima durante las horas de mayor demanda
- El vaso de alto impacto de 64 onzas no contiene BPA y tiene un tapón de tapa removible que permite añadir fácilmente ingredientes mientras se está licuando

062826



Includes Vita-Prep® 3 with 64-ounce high-impact, clear standard container complete with Wet blade assembly and lid, tamper, and black base.

The Vita-Prep 3 is backed by a three-year warranty on motor base parts and a one-year warranty on labor. For more complete warranty terms and conditions, please visit [vitamix.com/commercial](http://vitamix.com/commercial).

La Vita-Prep 3 viene con un vaso estándar de alto impacto transparente para 64 onzas, con un ensamble de cuchillas para ingredientes húmedos, tapa, tamper y una base de color negro.

La Vita-Prep 3 está respaldada por una garantía de tres años en las piezas de la base del motor y un año en mano de obra. Para conocer los términos y condiciones más completos de la garantía, visite [vitamix.com/commercial](http://vitamix.com/commercial).

**Product Specifications**

Item Number	062826
Motor	≈3 peak output horsepower motor
Electrical	120 V, 50-60 Hz, 13.0 A
Net Weight	12.2 lbs. (13.8 lbs. with box)
Dimensions	20.0 x 7.52 x 8.74 in. (HxWxD)

**Especificaciones del Producto**

Número de Artículo	062826
Motor	≈3 HP de potencia de salida máxima
Especificaciones Eléctricas	120 V, 50-60 Hz, 13.0 A
Peso Neto	12.2 lb (13.8 lb con la caja)
Dimensiones	20.0 x 7.52 x 8.74 pulg (Al x An x Pr)

**Also Available**

1195	64 oz. BPA-free, clear standard container complete with Wet blade assembly and lid
15504	48 oz. BPA-free, clear/stackable standard container complete with Wet blade assembly and lid
15652	32 oz. BPA-free, clear/stackable standard container complete with Wet blade assembly and lid
62947	32 oz. Aerating container complete with aerating blade assembly, lid, and mini tamper

**También Disponible**

1195	Vaso estándar transparente de 64 onzas, libre de BPA, que incluye un ensamble de cuchillas para ingredientes húmedos y tapa
15504	Vaso estándar transparente y apilable de 48 onzas, libre de BPA, que incluye un ensamble de cuchillas para ingredientes húmedos y tapa
15652	Vaso estándar transparente y apilable de 32 onzas, libre de BPA, que incluye un ensamble de cuchillas para ingredientes húmedos y tapa
62947	Vaso para aireación de 32 onzas que viene con un ensamble de disco para aireación, tapa y mini tamper

**Contact Information**

**U.S.A.**  
800.4DRINK4 or 800.437.4654  
[commercial@vitamix.com](mailto:commercial@vitamix.com)

**Información de Contacto**

**Latin America**  
+1.440.782.2450  
[international@vitamix.com](mailto:international@vitamix.com)

[vitamix.com/commercial](http://vitamix.com/commercial)

For more information, contact your local foodservice distributor.  
Para más información, póngase en contacto con su distribuidor local de equipos para food service.

